

ETI

**PUSH BUTTONS AND LED INDICATORS
TIPKE IN LED INDIKATORJI
PRZYCISKI I LAMPKI SYGNALIZACYJNE
TASTERI I LED INDIKATORI
DRUCKTASTEN UND LED-ANZEIGEN
КНОПКИ И СИГНАЛЬНЫЕ ЛАМПЫ
KNOPKI TA SIGNALNI LAMPKI
STLAČTE TLAČIDLÁ A LED INDIKÁTORY
PUSH MYGTUKAI IR LED RODIKLIAI
NOSPIEZAMĀS POGAS UN LED INDIKATORII**

Warning:
Installation and maintenance to be performed by authorized personnel only.

Opozorilo:
Namestitvev in vzdrževanje lahko izvaja le pooblaščen osebje.

Ostrzeżenie:
Instalacja i konserwacja może być wykonywana wyłącznie przez autoryzowany personel.

Upozorenie:
Instalaciju i održavanje izvodi samo ovlašteno osoblje.

Warning:
Die Installation und Wartung darf nur von autorisiertem Personal durchgeführt werden.

Внимание:
Монтаж и техническое обслуживание должны выполняться только квалифицированным персоналом.

Увага:
Встановлення та технічне обслуговування повинні виконуватись лише кваліфікованим персоналом.

Varovanie:
Inštaláciu a údržbu smie vykonávať len oprávnený personál.

Ispėjimas:
Įspėjimas: montavimo ir techninės priežiūros darbus gali atlikti tik įgaliotas personalas.

Brīdinājums:
Uzstādīšanu un apkopi drīkst veikt tikai pilnvarots personāls.

Varování:
Instalaci a údržbu smí provádět pouze autorizovaný personál.

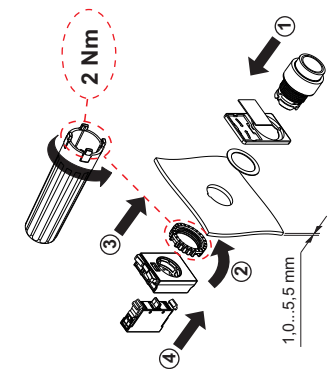
Avertizare:
Instalarea și întreținerea trebuie efectuate numai de personal autorizat.

Figyelmeztetés:
A telepítést és a karbantartást csak arra felhatalmazott személyzet végezheti.

ETI Elektroelement d.o.o.
Obrezija 5
1411 Izlake
Slovenia
www.etigroup.eu



<p>0.8 Nm</p> <p>1 X 0.5 mm² 2 X 2.5 mm²</p> <p>(*) 60.0 - NSE-PB21-F (S) 100.0 - NSE-PRM (R) 100.0 - NSE-PRM-DB-IP (C) 60.0 - NSE-PI-ENG</p>				
<p>NSE-PRM-F-ROG, NSE-PRM-P-RGM NSE-PR2, NSE-PR2L, NSE-S21, NSE-S21 NSE-PRF, NSE-PRF1, NSE-PRM, NSE-PRM1, NSE-PRM-F, NSE-PRP, NSE-PRP1, NSE-PRM-RK NSE-S2, NSE-S21, NSE-S2X NSE-PRM-TR, NSE-PRM-P-R, NSE-PRM-F-ROG, NSE-PRM-P-RG</p>				
			MAX. 3	
			MAX. 4	
			MAX. 6	
			MAX. 6	
			MAX. 8	
			MAX. 4	





PUSH BUTTONS AND LED INDICATORS
 TIPKE IN LED INDIKATORJI
 PRZYCISKI I LAMPKI SYGNALIZACYJNE
 TASTERI I LED INDIKATORI
 DRUCKTASTEN UND LED-ANZEIGEN
 КНОПКИ И СИГНАЛЬНЫЕ ЛАМПЫ
 КНОПКИ ТА СИГНАЛЬНИ ЛАМПИ
 STLAČTE TLAČIDLÁ A LED INDIKÁTORY
 PUSH MYGTUKAI IR LED RODIKLIAI
 NOSPIEZAMĀS POGAS UN LED INDIKATORI

Warning:
 Installation and maintenance to be performed by authorized personnel only.

Opozorilo:
 Namestitvev in vzdrževanje lahko izvaja le pooblaščen osebje.

Ostrzeżenie:
 Instalacja i konserwacja może być wykonywana wyłącznie przez autoryzowany personel.

Upozorenie:
 Instalaciju i održavanje izvodi samo ovlašteno osoblje.

Warnung:
 Die Installation und Wartung darf nur von autorisiertem personal durchgeführt werden.

Внимание:
 Монтаж и техническое обслуживание должны выполняться только квалифицированным персоналом.

Увага:
 Встановлення та технічне обслуговування повинні виконуватись лише кваліфікованим персоналом.

Varovanie:
 Inštaláciu a údržbu smie vykonávať len oprávnený personál.

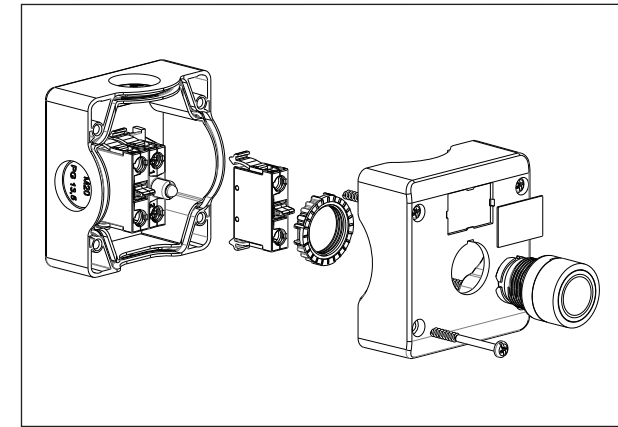
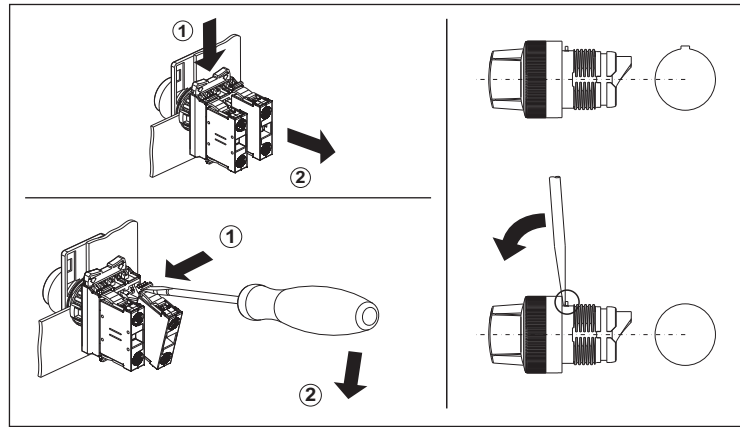
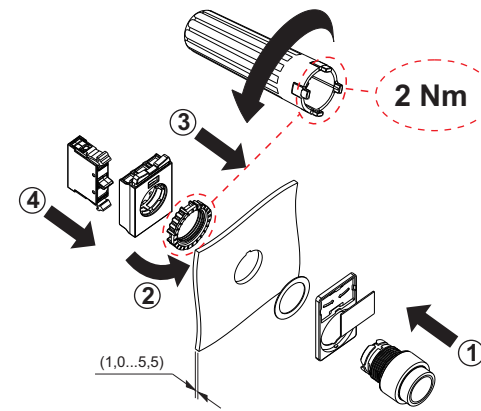
Įspėjimas:
 Įspėjimas: montavimo ir techninės priežiūros darbus gali atlikti tik įgaliotas personalas.

Brīdinājums:
 Uzstādīšanu un apkopi drīkst veikt tikai pilnvarots personāls.

Varování:
 Instalaci a údržbu smí provádět pouze autorizovaný personál.

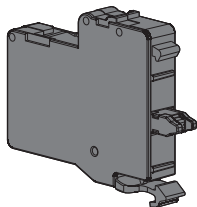
Avertizare:
 Instalarea și întreținerea trebuie efectuate numai de personal autorizat.

Figyelmeztetés:
 A telepítést és a karbantartást csak arra felhatalmazott személyzet végezheti.



<p>0,8 Nm</p> <p>1 X 0,5 mm² 2 X 2,5 mm²</p>	<p>(*) 60,0 - NSE-PB2I-F (§) 100,0 - NSE-PBM (#) 85,0 (&) 35,0 - NSE-PH-DB+MP (£) 60,0 - NSE-PL-EMG</p>		
NSE-PBM-T-RGM, NSE-PBM-P-RGM		MAX. 3	-
NSE-PB2, NSE-PB2I, NSE-S2I, NSE-S3I		MAX. 4	MAX. 4
NSE-PBF, NSE-PBFI, NSE-PBM, NSE-PBMI, NSE-PB2I-F, NSE-PBP, NSE-PBPI, NSE-PBM-R-K		MAX. 6	MAX. 6
NSE-S2, NSE-S3, NSE-S2K		MAX. 6	MAX. 8
NSE-PBM-T-R, NSE-PBM-P-R, NSE-PBM-T-RG, NSE-PBM-P-RG		MAX. 4	-

ETI

**Warning:**

Installation and maintenance to be performed by authorized personnel only.

Opozorilo:

Nameštitev in vzdrževanje lahko izvaja le pooblaščen osebje.

Ostrzeżenie:

Instalacja i konserwacja może być wykonywana wyłącznie przez autoryzowany personel.

Upozoreње:

Instalaciju i održavanje izvodi samo ovlašteno osoblje.

Warnung:

Die Installation und Wartung darf nur von autorisiertem Personal durchgeführt werden.

Внимание:

Монтаж и техническое обслуживание должны выполняться только квалифицированным персоналом.

Уаара:

Встановлення та технічне обслуговування повинні виконуватись лише кваліфікованим персоналом.

Varovanie:

Instaláciu a údržbu smie vykonávať len oprávnený personál.

Įspėjimas:

Įspėjimas: montavimo ir techninės priežiūros darbus gali atlikti tik įgaliotas personalas.

Bridinājums:

Uzstādīšanu un apkopi drīkst veikt tikai pilnvarots personāls.

Varování:

Instalaci a údržbu smí provádět pouze autorizovaný personál.

Avertizare:

Instalarea și întreținerea trebuie efectuate numai de personal autorizat.

Figyelmeztetés:

A telepítést és a karbantartást csak arra felhatalmazott személyzet végezheti.



NSE-BC

Contact block monitor

Nadzor kontaktnega bloka

Monitorowanie bloku styków

Nadzor bloka kontaktata

Kontaktblock überwachen

Блок контактов (с самоконтролем)

Блок контактів (з самоконтролем)

Nadzor kontaktnega bloka

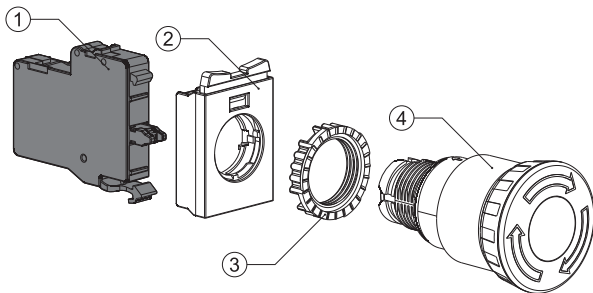
Stebėjimo kontaktų blokas

Uzraudzības kontaktu bloks

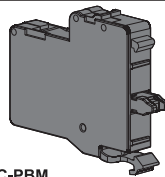
1 x 0,5mm ² ...2,5mm ²		2 x 0,5mm ² ...2,5mm ²	
	≤ 1,5 mm ²	2,5 mm ²	
10 mm			
10 mm			
12 mm			

0,8 N.m

NSE-BC-NC-PBM



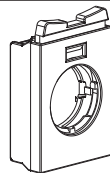
1



NSE-BC-NC-PBM

MAX 3X

2



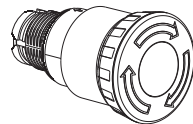
NSE-FL3

3

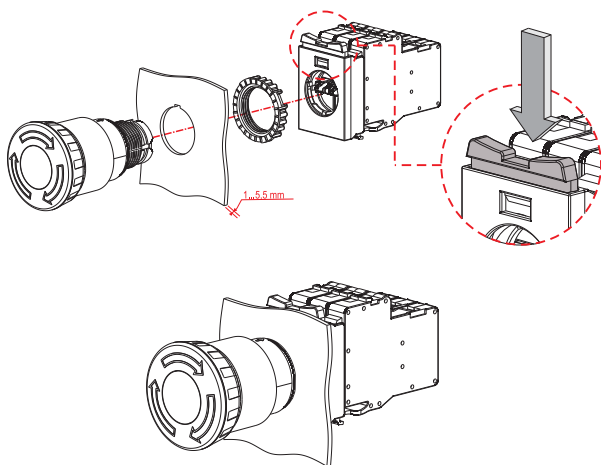
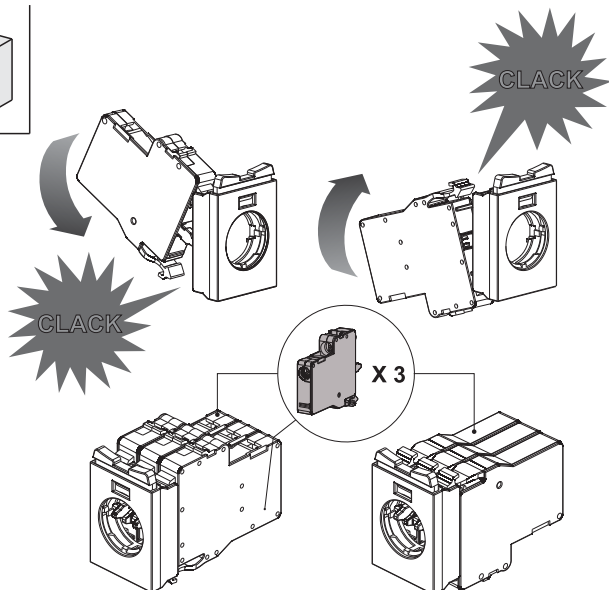
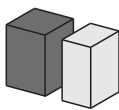


RING SETTING
NASTAVITEV OBROKA
USTAWIENIE PIERŚCIENIA
POSTAVLJANJE PRSTENJA
ФИКСИРУЮЩЕЕ КОЛЬЦО
ФИКСУЮЧЕ КИЛЬЦЕ

4



NSE-PBM-T-R / PBM-T-RG
NSE-PBM-P-R / PBM-P-RG



10008680615-01

ETI

ETI Elektroelement d.o.o.
Obrezija 5
1411 Izlake
Slovenia
www.etigroup.eu