

# LA4 MO 630/800A 3p CO 230V AC



- Ⓒ GB User instructions
- Ⓒ RU Руководство по эксплуатации
- Ⓒ UA Керівництво з експлуатації

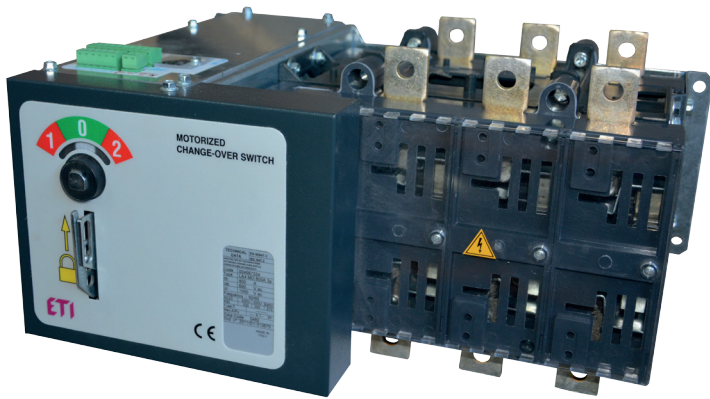
ETI Electroelement d.d.  
Obrezja 5, 1411 Izlake  
Slovenia  
Tel: +386 (0) 356 57570  
Fax: +380 (0) 356 74077  
[www.etigroup.eu](http://www.etigroup.eu)

- Ⓒ GB Electric work should only be undertaken by suitably qualified persons.
- Ⓒ RU Электромонтажные работы должны производиться только квалифицированным персоналом.
- Ⓒ UA Електромонтажні роботи повинні виконуватись тільки кваліфікованим персоналом.

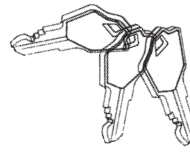
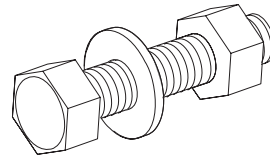
- Ⓒ GB Do not drop LA..MO..CO during transportation. Avoid dust, direct sunlights, ршп vibrations, contact with liquids. Do not block the exhaust ports. Otherwise, the device may be damaged.
- Ⓒ RU Не раяняйте LA...MO...CO во время транспортировки. Избегайте запыления, воздействия прямых солнечных лучей, вибраций, попадания жидкости. В противном случае устройство может выйти из строя.
- Ⓒ UA Не кидайте LA...MO...CO при транспортуванні. Уникайте запылення, впливання прямих сонячних промінів, вібрацій, потрапляння рідини. В іншому випадку можливий вихід пристрою з ладу.

- Ⓒ GB When connecting cable or busbar to the product, tighten terminal screws to the torque specified in this manual. Otherwise, a fire could result.
- Ⓒ RU При подключении кабеля либо шины питания к устройству необходимо затягивать винты клемм согласно данному руководству.
- Ⓒ UA При підключенні кабелю або шини живлення до пристрою необхідно затягнути гвинти клем, як зазначено в керівництві.

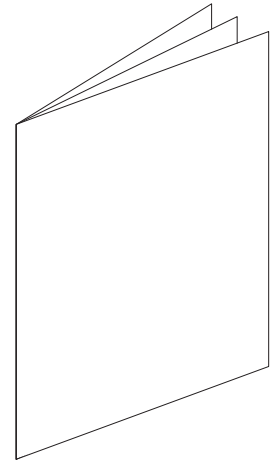
- Ⓒ GB Never touch terminals. Otherwise, electric shock may result.
- Ⓒ RU Никогда не касайтесь клемм для предотвращения поражения электрическим током.
- Ⓒ UA Ніколи не торкайтесь клем живлення для запобігання ураження електричним струмом.



M8x12шт



x3



(GB) Packaged items/Assembly tools.

(RU) Упаковка/комплектация

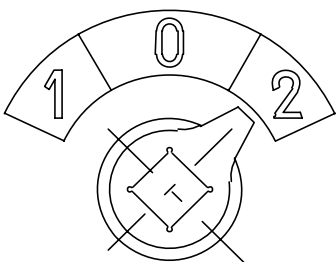
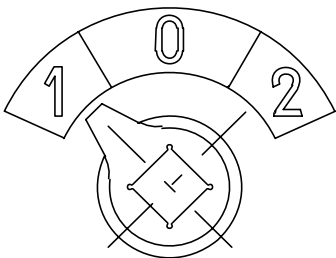
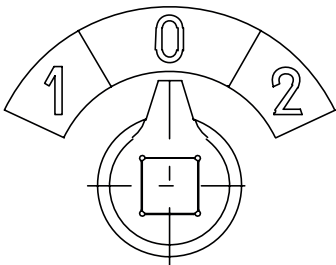
(UA) Упакування/ комплектация

(GB) Position indicator shows «0» position. Device can be operated in three positions:

- from «0» to «1» and viceversa;
- from «0» to «1» and viceversa;
- from «0» to «1» and viceversa;

Push the operate towards the required direction.

The position indicator will show the right position of change over switch.



(RU) В положении «0» устройство может использоваться в следующей последовательности:

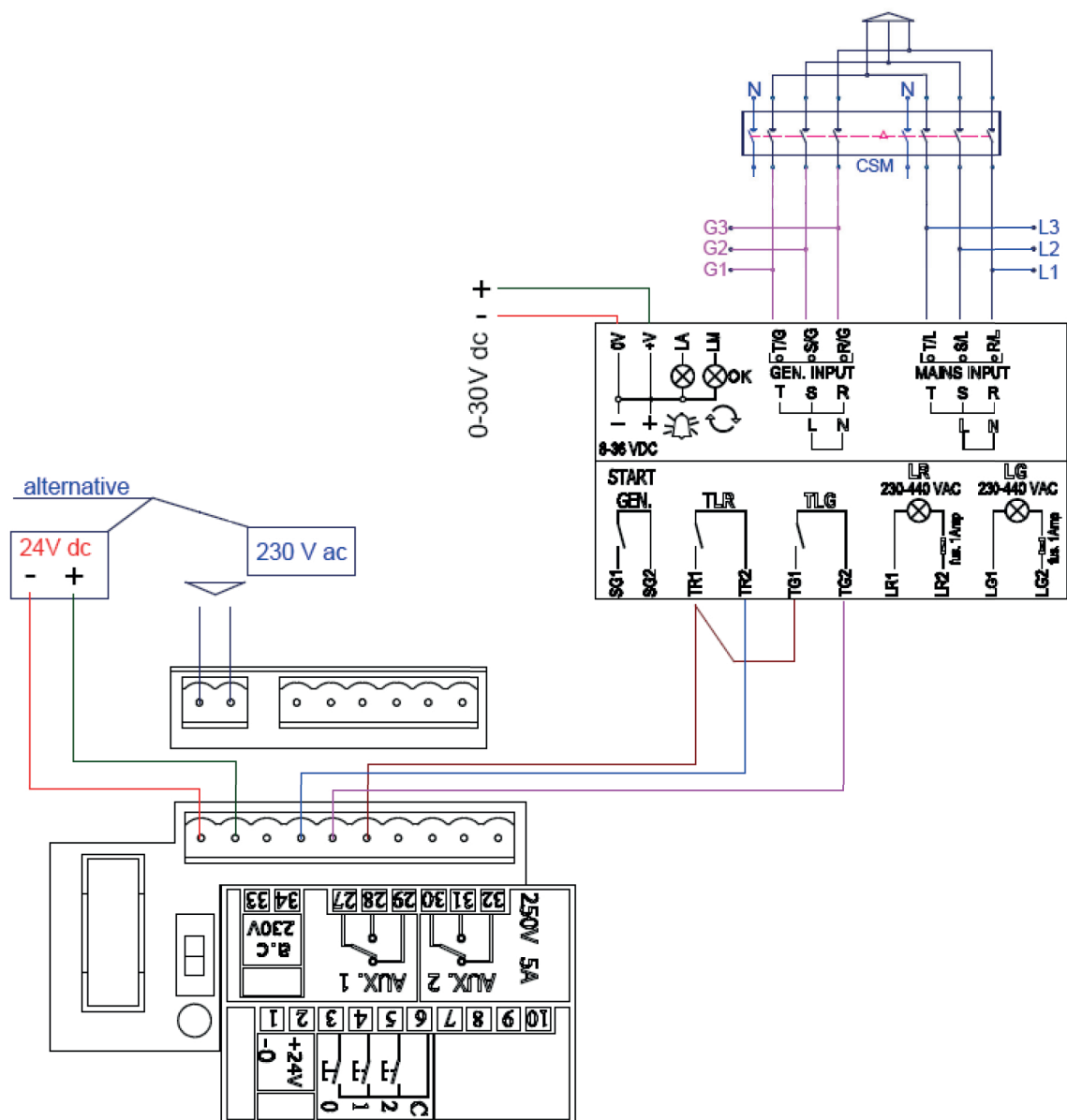
- из «0» в «1», и наоборот;
- из «0» в «2», и наоборот;
- из «1» в «2», и наоборот;

Управляющий сигнал переключает контактную группу в заданное положение. Индикатор указывает текущее положение контактной группы.

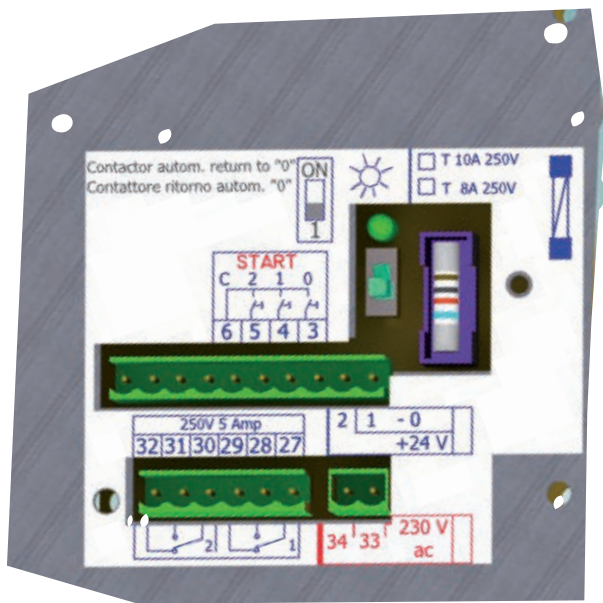
(UA) В положенні «0» послідовність використання пристрою може бути наступною:

- з «0» в «1», і навпаки;
- з «0» в «2», і навпаки;
- з «1» в «2», і навпаки;

Сигнал керування перемикає контактну групу в задане положення. Індикатор вказує на положення контактної групи.



- Ⓒ Example of installation:  
 LA..MO..CO can be used as a changeover switch  
 in automatic transfer switch "Load - Generator".
- Ⓒ Пример установки:  
 LA..MO..CO применяется в виде переключателя  
 нагрузки в схеме АВР "Сеть-Генератор"
- Ⓒ Приклад встановлення:  
 LA..MO..CO використовується як перемикач  
 навантаження в схемі "Мережа-Генератор"

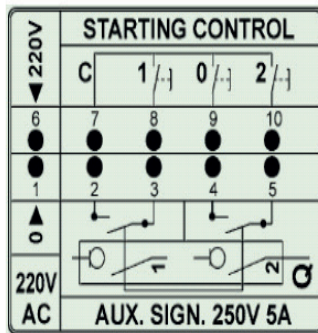


Ⓒ The LA...MO...CO is delivered «0» position.  
 Arrange beforehand the connections of female connector according to the diagram as shown on the label.  
 Fuse block type «5x20 delayd-action», 8/10A 250V.

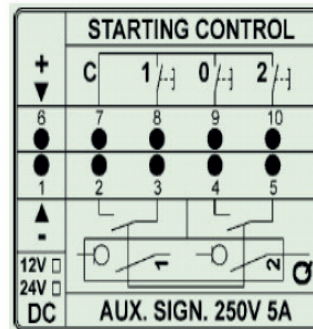
Ⓓ Для установки разъемов необходимо перевести устройство в положение "0".  
 Установка производится согласно данному рисунку.  
 Предохранитель типа СН размер 5x20, 8/10А 250V.

Ⓔ Для установки разъемов необходимо перевести устройство в положение "0".  
 Установка производится согласно данному рисунку.  
 Запобіжник типу СН, розмір 5x20, 8/10А 250V

LA\_MO\_CO 230V AC





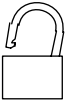
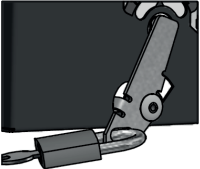
LA\_MO\_CO 24V DC

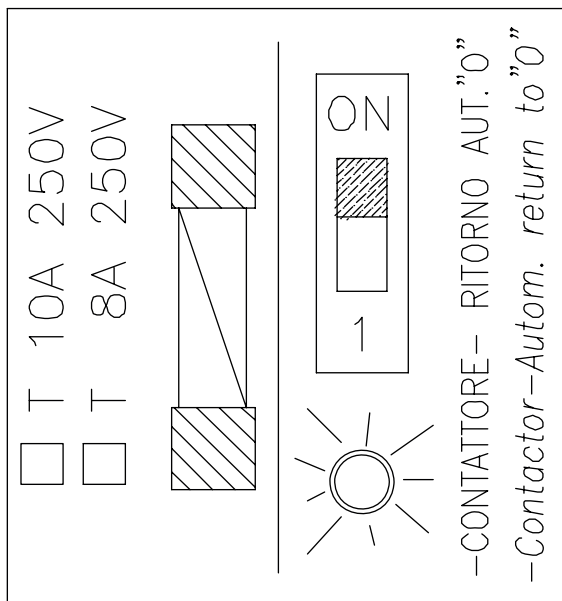


Ⓒ Connection diagrams LA..MO..CO

Ⓓ Диаграммы подключений LA..MO..CO

Ⓔ Діаграмми підключення LA..MO..CO

<p>AUT</p>		<p><b>(GB) Auto mode:</b></p> <ul style="list-style-type: none"> <li>- activates control inputs.</li> <li>- inhibits the insertion of the manual operation handle.</li> <li>- inhibits the insertion of the manual operation handle.</li> </ul>	<p><b>(RU) Автоматический режим:</b></p> <ul style="list-style-type: none"> <li>- активирует возможность управления контактной группой посредством подачи управляющего сигнала.</li> <li>- исключает возможность установки рукоятки прямого управления.</li> <li>- исключает возможность использование блокировки посредством навесного замка.</li> </ul>	<p><b>(UA) Автоматичиний режим:</b></p> <ul style="list-style-type: none"> <li>- активує можливість керування контактною групою за допомогою сигналу керування.</li> <li>- виключає можливість встановлення рукоятки прямого керування.</li> <li>- виключає можливість блокування за допомогою навісного замку.</li> </ul>
<p>MAN</p>		<p><b>(GB) Manual mode:</b></p> <ul style="list-style-type: none"> <li>- activates insertion of the manual operation handle.</li> <li>- inhibits control inputs.</li> </ul> <p><b>ATTENTION:</b> When operating manually ensure that the position indicator is centred in the window when in the desired position.</p>	<p><b>(RU) Ручной режим:</b></p> <ul style="list-style-type: none"> <li>- активирует возможность установки рукоятки для ручного управления.</li> <li>- исключает возможность подачи управляющего сигнала для переключения контактной группы.</li> </ul> <p><b>ВНИМАНИЕ:</b> При ручном управлении, убедитесь, что индикатор положения переведен в положение «0».</p>	<p><b>(UA) Ручний режим:</b></p> <ul style="list-style-type: none"> <li>- активує можливість встановлення рукоятки прямого керування.</li> <li>- виключає можливість керування контактною групою за допомогою сигналу керування.</li> </ul> <p><b>УВАГА:</b> При ручному керуванні, переконайтесь, що індикатор положення переведений у положення «0».</p>
		<p><b>(GB) Locked mode: (Padlocked)</b></p> <ul style="list-style-type: none"> <li>- inhibits insertion of the manual operation handle.</li> <li>- inhibits control inputs.</li> <li>- accepts padlocks with a dia. of 4-8 mm.</li> <li>- allows padlocking when the LA...MO...CO in «0» position.</li> </ul>	<p><b>(RU) Режим блокировки (навесной замок):</b></p> <ul style="list-style-type: none"> <li>- исключает возможность установки рукоятки прямого управления.</li> <li>- исключает возможность подачи управляющего сигнала для переключения контактной группы.</li> <li>- позволяет использовать навесной замок с диаметром 4-8 мм.</li> <li>- блокировка устройства в положении «0».</li> </ul>	<p><b>(UA) Режим блокування: (навісний замок)</b></p> <ul style="list-style-type: none"> <li>- виключає можливість встановлення рукоятки прямого керування.</li> <li>- виключає можливість керування контактною групою за допомогою сигналу керування.</li> <li>- дозволяє встановлення 3 навісних замків діаметром 4-8 мм.</li> <li>- блокування пристрою в положенні «0».</li> </ul>

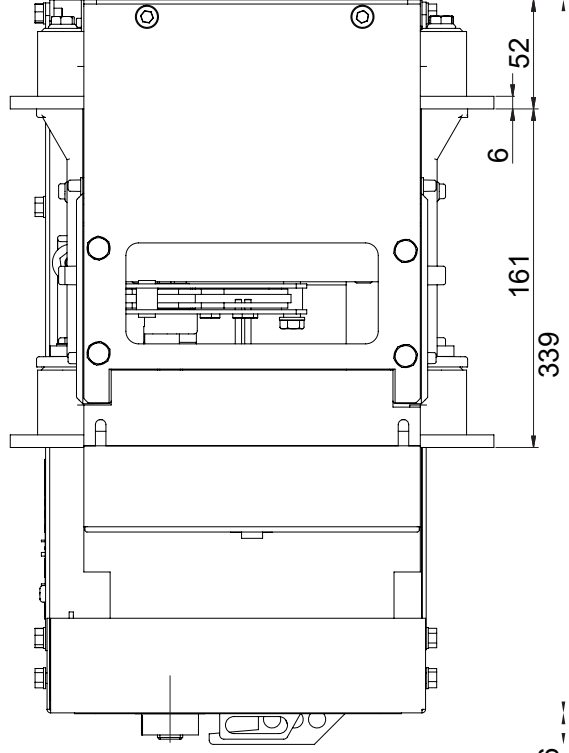


**(GB) Select micro switch to operate:**  
**1 - operation by impulse;**  
**ON - operation type contactor:**  
**automatic return to «0» from position «1»&«2»**  
**by missing of power supply and generator.**  
**\* LED SWITCH-ON**

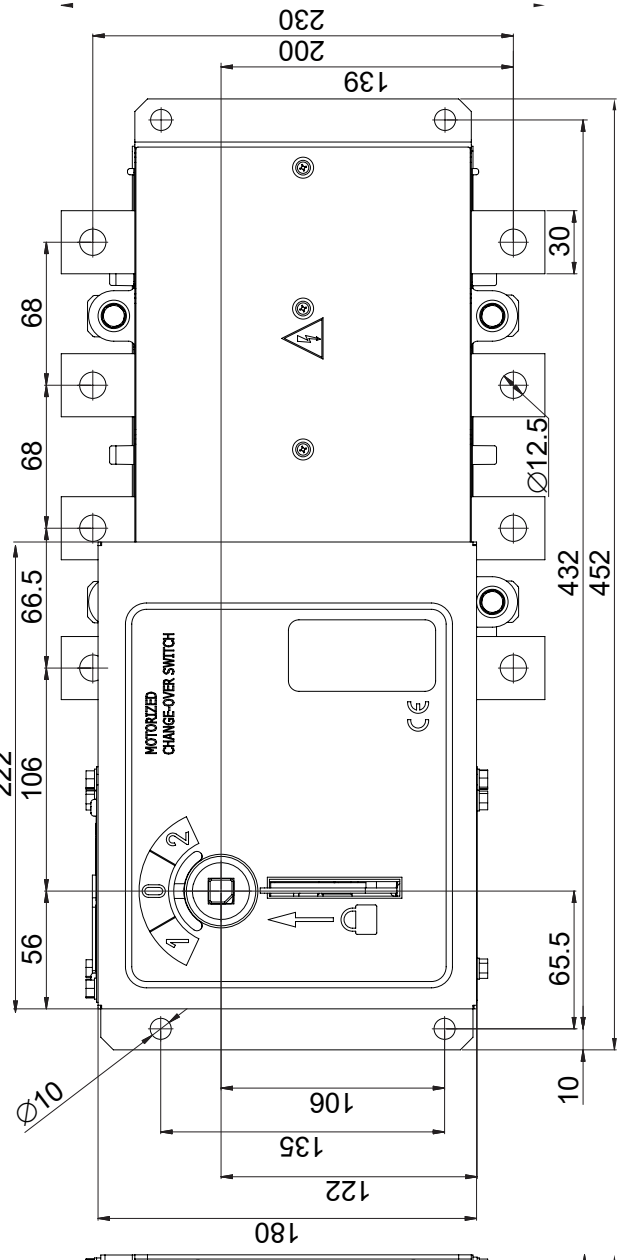
**(RU) Устройство может работать в двух режимах:**  
**1 - импульсный режим;**  
**ON - постоянное напряжение питания:**  
**при исчезновении управляющего сигнала**  
**устройство автоматически возвращается в**  
**положение «0» из положений «1» и «2».**  
**\* Загорается LED-индикатор**

**(UA) Пристрій може працювати в двох режимах**  
**1 - імпульсний режим;**  
**ON - постійна напруга живлення:**  
**при зникненні керуючого сигналу, пристрій**  
**автоматично повертається з «1» та «2» в**  
**положення «0».**  
**\*Загорється LED-індикатор.**

Вид сбоку



Вид спереди



ⓈB Dimensions LA4 MO 630/800A 3p CO

ⓈB Габаритные размеры LA4 MO 630/800A 3p CO

ⓈB Габаритні розміри для LA4 MO 630/800A 3p CO

<p>(GB) The LA..MO..CO does not operate electrically.</p> <p>(RU) LA..MO..CO не работает при подаче электропитания.</p> <p>(UA) LA..MO..CO не працює при подачі живлення.</p>	<p>(GB) - Verify the power supply on terminals 33 &amp; 34 is within the acceptable voltage limits relative to the specific device and it's intended nominal voltage.</p> <p>- Verify that the front selector switch is in position AUT.</p> <p>- Verify the contact terminal and contact signals between C6 and O3.</p>	<p>(RU) - Убедитесь, что напряжение электропитания, подаваемое на клеммы 33 и 34, соответствует конкретному устройству и его номинальному напряжению.</p> <p>- Убедитесь, что переключатель установлен в положение AUT.</p> <p>- Убедитесь в надежности соединения и наличии сигналов между контактами C6 и O3.</p>	<p>(UA) - Переконайтесь, що напруга живлення, яка подається на клеми 33 та 34, відповідає окремому пристрою та значенню номінальної напруги.</p> <p>- Переконайтесь, що перемикач встановлений в положення AUT.</p> <p>Перевірте якість з'єднання та наявність сигналів між контактами C6 та O3.</p>
<p>(GB) It is not possible to manually operate the switch.</p> <p>(RU) Невозможно оперировать переключателем в ручном режиме.</p> <p>(UA) Неможливо оперувати перемикачем в ручному режимі.</p>	<p>(GB) - Verify that the front selector switch position is in position MAN.</p> <p>- Make sure that the product is not padlocked.</p> <p>- Verify the rotation direction of the handle.</p> <p>- Apply a sufficient progressive action in the direction as indicated on the LA..MO..CO.</p>	<p>(RU) - Убедитесь, что переключатель установлен в положение MAN.</p> <p>- Убедитесь, что устройство не заблокировано.</p> <p>- Проверьте направление вращения рукоятки.</p> <p>Приложите необходимое усилие в направлении, указанном на LA..MO..CO.</p>	<p>(UA) - Переконайтесь, що перемикач встановлений в положення MAN.</p> <p>- Переконайтесь, що пристрій не заблоковано.</p> <p>- Перевірте напрямок обертання рукоятки.</p> <p>- Прикладіть необхідне зусилля в напрямку, вказаному на LA..MO..CO.</p>
<p>(GB) Impossible to padlock.</p> <p>(RU) Невозможно заблокировать.</p> <p>(UA) Неможливо заблокувати.</p>	<p>(GB) - Verify that the emergency handle for manual operation is not inserted into the LA..MO..CO manual slot.</p> <p>- Verify that the LA..MO..CO is in 0 position.</p> <p>(Padlocking is only possible in 0 position with the emergency manual operation handle removed).</p>	<p>(RU) - Убедитесь, что рукоятка прямого управления извлечена из LA..MO..CO.</p> <p>- Убедитесь, что LA..MO..CO находится в положении "0".</p> <p>(Установка навесного замка возможна только при отсутствии рукоятки прямого управления, когда устройство находится в положении "0".</p>	<p>(UA) - Переконайтесь, що рукоятка прямого керування не встановлена на LA..MO..CO.</p> <p>- Переконайтесь, що LA..MO..CO перебуває в положенні "0".</p> <p>(Встановлення навесного замка можливе тільки за умови відсутності рукоятки прямого керування, коли пристрій знаходиться в положенні "0".</p>
<p>(GB) Product does not respond to remote orders.</p> <p>(RU) Устройство не реагирует на управляющие сигналы.</p> <p>(UA) Пристрій не реагує на сигнали керування.</p>	<p>(GB) - Put the product into MAN and switch to the "0" position using the emergency handle.</p> <p>Reset by switching from MAN to AUT in the "0" position.</p> <p>Verify that AUX Supply voltage is within limits.</p> <p>Verify that the remote signals are being received.</p>	<p>(RU) - Переведите устройство в положение MAN и переключите в положение "0", используя рукоятку прямого управления.</p> <p>Переведите переключатель из положения MAN в положение AUT в положении "0".</p> <p>Убедитесь, что напряжение сигналов управления находится в допустимых пределах.</p> <p>Убедитесь, что управляющие сигналы поступают.</p>	<p>(UA) - Переведіть пристрій в положення MAN та переведіть в положення "0", використовуючи рукоятку прямого керування.</p> <p>Переведіть перемикач з положення MAN в положення AUT в положенні "0".</p> <p>Переконайтесь, що напруга сигналів керування в допустимих межах.</p> <p>Переконайтесь, що сигнали керування надходять.</p>
<p>(GB) Maintance.</p> <p>(RU) Техобслуживание.</p> <p>(UA) Техобслуговування.</p>	<p>(GB) - It is recommended to operate the switch in auto or manual through a complete cycle at least once per year.</p>	<p>(RU) - Рекомендуется, по крайней мере, один раз в год, осуществлять полный цикл работы переключателя в автоматическом или ручном режиме.</p>	<p>(UA) - Рекомендується, хоча б раз на рік, виконувати повний цикл роботи перемикача в автоматичному або ручному режимі.</p>

# Технические характеристики

Тип				LA2 MO 250A CO	LA3 MO 400A CO	LA4 MO 800A CO	LA5 MO 1250A CO				
Номинальный ток		(In)	(A)	250	400	630	800	1250	1600	2500	
Номинальное напряжение изоляции (силовая цепь)	AC	(Ui)	(V)	1000	1000	1000	1000	1000	1000	1000	
	DC	(Ui)	(V)	1500	1500	1500	1500	1500	1500	1500	
Номинальный ток при 40°C		(Ith)	(A)	250	400	630	800	1250	1600	2500	
Номинальный ток (Ie)	AC-21A/B	400V AC	(A)						1600	2500	
		500V AC	(A)							2000	
		690V AC	(A)						1250	1250	
	AC-22A/B	400V AC	(A)	250	400	630	630/800	1250			
		500V AC	(A)								
		690V AC	(A)								
	AC-23A/B	400V AC	(A)								
		500V AC	(A)	200	315	500	500	800	-	-	-
		690V AC	(A)	160	250	400	400	-	-	-	-
	DC-21 A/B <sup>(1)</sup>	220V DC	(A)	250					1250	1600	-
		420V DC	(A)	250					-	-	-
		560V DC	(A)	-					-	-	-
	DC-22 A/B <sup>(1)</sup>	220V DC	(A)	250					1250	-	-
		420V DC	(A)	250	400	630	630/800		-	-	-
		560V DC	(A)	-					-	-	-
DC-23 A/B <sup>(1)</sup>	220V DC	(A)	250					800	-	-	
	420V DC	(A)	250					-	-	-	
	560V DC	(A)	-					-	-	-	
Ном. включающая способность при 400V, AC23		AC23	(A)	2500	4000	6300	6300	12500	-	-	
Ном. выключающая способность при 400V, AC23		AC23	(A)	2000	3200	5040	5040	10000	-	-	
Ток короткого замыкания, Icw	1 сек.	(kA)	8	13	26,5	26,5	50	50	50	50	
	0,25сек.	(kA)	16	26	53	53	100	100	100	100	
Ном. кратковременно допустимый ток, Icw		400V	(kA)	13,5	26	30	30	105	105	105	
Максимальная рабочая мощность при нагрузке AC 23		400V	(kW)	130	210	330	330	630	630	-	
Рабочий диапазон температур			°C	-20 ... +45							
<b>Характеристики переключателя защищенного предохранителем</b>											
Номинальный ток предохранителя			(A)	250	400	630	630	1000	-	-	
Ожидаемый ток короткого замыкания			(kA)	50	50	50	50	100	-	-	
Механический ресурс			цикл	10 000	8 000	8 000	8 000	4 000	4 000	2 500	
Электрический ресурс			цикл	2 000	1 500	1 500	1 500	1 000	500	500	
Номинальная мощность конденсаторной батареи		400V	(kVAr)	110	180	300	300	600	-	-	
Потеря мощности на один полюс			(W)	3,8	9,4	15,6	25,7	42,7	38,3	91,7	
Поперечное сечение медного кабеля			(мм <sup>2</sup> )	120	240	2x185	2x240	-	-	-	
Размеры подключаемых шин (Cu)			мм	20x5	2x25x5	2x32x6	2x40x6	2x50x8	3x50x8	4x50x12	
Время переключения 1-2 или 2-1			сек.	1,8	1,8	2,8	2,8	3	3,8	3,8	
<b>Источник питания</b>											
Источник питания 230V AC		+/-10%	(V)	220	220	220	220	220	-	-	
Источник питания 24 V DC	+/-10%	(V)	24	24	24	24	24	24	-	-	
	min.	(V)	18	18	18	18	18	18	-	-	
Универсальное питание DUO			(V)	-	-	-	-	-	24DC&110/220AC		
Потребляемая мощность цепи двигателя			(A)	3	4-7	4	4	5-6	5-6	5-6	

A/B - Категория с индексом A = частое использование; B = нечастое использование.

<sup>(1)</sup> - два полюса соединены последовательно