

(SLO) Navodila za uporabo
 (EN) Operating manual

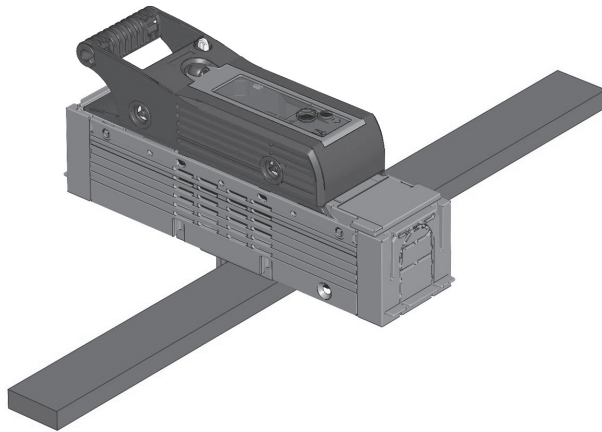
14848b



(DE) **NV/NH varovalčni ločilnik velikosti 00, 1-polni, montaža na 600mm**



(EN) **NH-fuse-switch-disconnector Size 00, 1-pole design, busbar mounting**



(DE) **Warnung**

- Gefährliche elektrische Spannung!
- Kann zu elektrischem Schlag und Verbrennungen führen.
- Vor Beginn der Arbeiten Anlage und Gerät spannungsfrei schalten.

(EN) **Warning**

- Hazardous voltage!
- Can cause electrical shock and burns.
- Disconnect power before proceeding with any work on this equipment.



(DE) **Hinweis**

Das in dieser Betriebsanleitung beschriebene Produkt darf nur von dafür ausgebildetem elektrotechnischem Fachpersonal installiert und bedient werden.
 „Laien“ dürfen diese Produkte nicht installieren oder bedienen, weil sie die Tragweite von Handlungen nicht absehen können.

(EN) **Advice**

The product described in this operating manual may be installed only by electrotechnically qualified personnel.
 “Laymen” must not install or operate because they cannot foresee the possible consequences of their actions.



(SLO)**SLO opozorilo**

- Nevarna napetost !
- Nevarnost električnega udara in opeklin.
- Izklop iz napetostnega vira pred kateremkoli posegom na tem produktu.

**SLO nasvet**

Produkt opisan v teh navodilih za uporabo lahko montira le elektrotehnično pooblaščen oseba. Nepooblaščen oseba ne sme inštalirati in upravljati produkta

**(IT)****Manuale operativo**

Sezionatore 1 polare per fusibili NH, grandezza: 00, Fissaggio su sistema a barre

**Attenzione**

Tensione pericolosa!
Può causare shock elettrici e bruciature.
Togliere l'alimentazione prima di procedere con qualsiasi tipo di lavoro su questo prodotto.

**Avviso**

Il prodotto descritto in questo manuale operativo può essere installato solo da personale elettrotecnico qualificato. Persone non adeguatamente addestrate non possono installare o operare su tale prodotto in quanto potrebbero non essere in grado di prevedere le conseguenze delle loro azioni.

**(ES)****Manual de instrucciones**

Base Seccionable tipo NH, tamaño 00, 1 polar, montaje en embarrado

Atención

Tensión peligrosa!
Puede causar electrocución por descarga eléctrica y quemaduras. Desconectar antes de cualquier manipulación.

Advertencia

El producto descrito en este manual ha de ser instalado y manipulado exclusivamente por personal técnicamente cualificado. Personas inexpertas y no calificadas han de abstenerse de su manipulación al no poder prever las consecuencias de sus acciones.

(NL)**Gebruiksaanwijzing**

Mespatroonlastscheider grootte NH00, 1 polig, voor montage op railsysteem

Waarschuwing

Gevaarlijke elektrische spanning kan een elektrische schok of verbrandingen veroorzaken!
Maak voor de werkzaamheden beginnen het apparaat spanningsloos!

Aanwijzing

Het in deze montage instructie beschreven produkt mag alleen door geschoold elektrotechnisch vakpersoneel worden geïnstalleerd en bediend. "Leken" mogen deze produkten niet installeren of bedienen, omdat zij de consequenties niet overzien kunnen.

(PL) Instrukcja obsługi

**Rozłącznik bezpiecznikowy 1-bieg.,
wielkość NH00, montaż na szynach
zbiorczych**

Uwaga

Niebezpieczne napięcie! Może prowadzić do porażenia prądem elektrycznym lub do poparzeń. Przed rozpoczęciem prac wyłączyć napięcie!

Wskazówka

Opisany w tej instrukcji produkt może być montowany i obsługiwany tylko przez fachowy personel. Osoby nieprzeszkolone nie powinny obsługiwać ani montować tego typu produktów ponieważ nie są w stanie przewidzieć skutków oddziaływania.

(FR) Notice d'installation

**Sectionneur-fusibles pour fusibles à
couteaux taille NH-00, 1 polaire, pour
montage sur système jeux de barres**

Avertissement

Tension électrique dangereuse! Ceci peut mener aux chocs et aux combustions électriques.

Avant d'effectuer des travaux veuillez à mettre l'installation hors tension.

Remarque

Le produit décrit dans cette notice d'installation ne peut être installé et commuté que par un électricien qualifié. «Non-initiés» ne peuvent pas installer ou utiliser ces produits parce qu'ils ne peuvent pas prévoir les conséquences de leurs actes.

(RU) Инструкція по експлуатації

**НН Предохранитель-выключатель-
разъединитель, габ. 00, 1ёх
полюсный, для установка на
систему сборных шин**

Внимание

Опасное напряжение! Опасность электрического разряда и ожогов! Перед началом работ обесточить аппарат.

Указание

Продукт, описанный в этой инструкции, разрешается устанавливать и обслуживать только обученным электротехникам. Неспециалистам не разрешается устанавливать и обслуживать эти изделия, так как они не могут предвидеть последствий своих действий

(CZ) Návod k obsluze

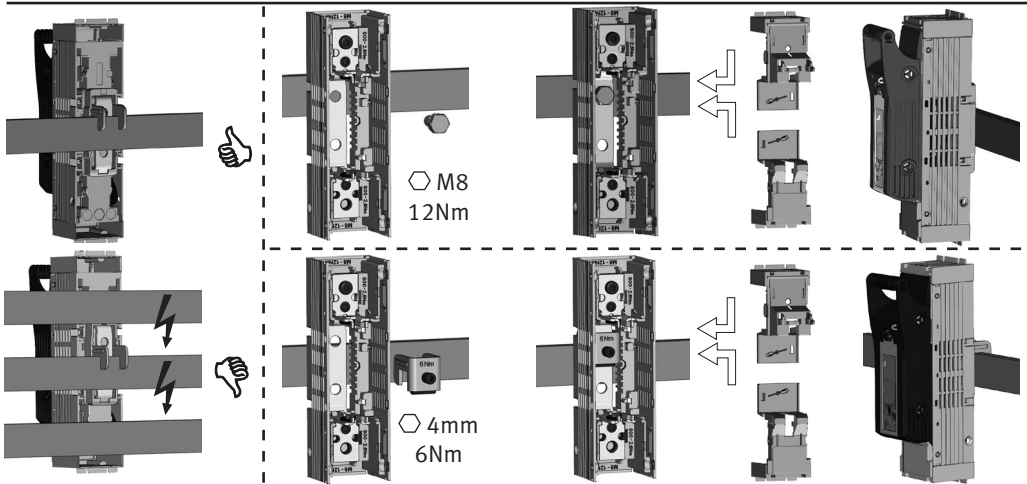
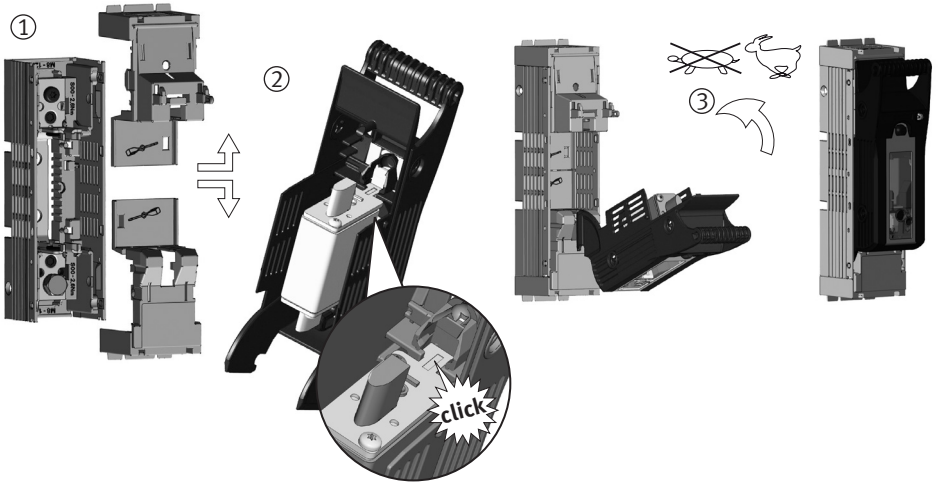
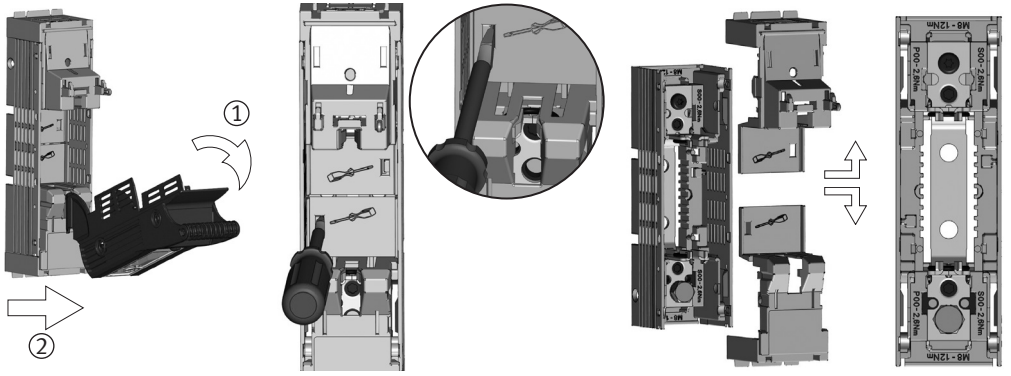
**NH-Pojistkový odpínač vel. 00,
1pólový, montáž na sběrnici**

Upozornění

Nebezpečné elektrické napětí ! Může způsobit úraz elektrickým proudem nebo požár. Před začátkem prací na zařízení odpojte od sítě.

Důležité pokyny

Produkt zde popsany může být instalovaný a obsluhovaný pouze kvalifikovaným elektrotechnickým personálem. Zákaz instalace a obsluhy laickou obsluhou z důvodu možnosti vzniku nepředvídaných událostí.



DE	Demontage	NL	Demontage
EN	Disassembling	PL	Demontaż
SLO	Demontaža	RU	Разборка
ES	Desmontaje	FR	Démontage
IT	Smontaggio	CZ	Demontáž

DE	Montage (1), Einsetzen der Sicherung (2), Zuschalten (3)	NL	Montage (1), Mespatroon plaatsen (2), Inschakelen (3)
EN	Assembling (1), Insert of fuse-link (2), Switch-on (3)	PL	Montaż (1), Włożyć wkładkę bezpiecznikową (2), Załączyć (3)
SLO	Montaža (1), Vstavitev talilnega vložka (2), zaprtje varovalčnega ločilnika (3)	RU	Монтаж (1), Установка плавкой вставки (2), Включить (3)
ES	Montaje (1), Insertar el fusible (2), Conectar (3)	FR	Montage (1), Insertion de la cartouche-fusible (2), Enclencher (3)
IT	Montaggio (1), Inserimento fusibile (2), Operazione di accensione (3)	CZ	Montáž (1), Vložení pojistek (2), Zapnout (3)

DE	Sammelschienenmontage	NL	Montage op railsysteem
EN	Busbar mounting	PL	Montaż na szynach zbiorczych
ZH	Montaža na 60 mm zbiralčni sistem	RU	Установка на систему сборных шин
ES	Montaje en embarrado	FR	Montage sur système jeux de barres
IT	Fissaggio su sistema a barre	CZ	Montáž na sběrnici

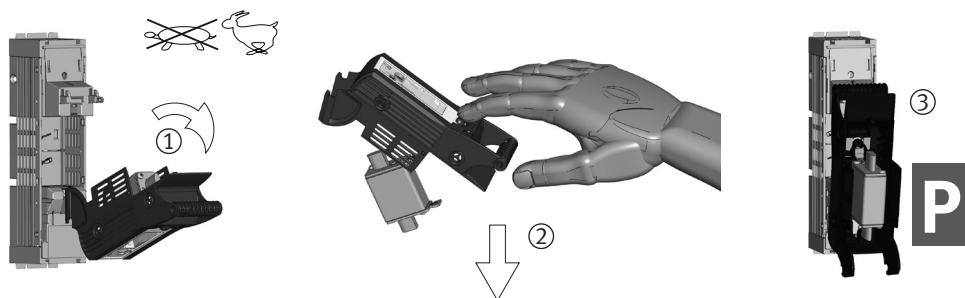
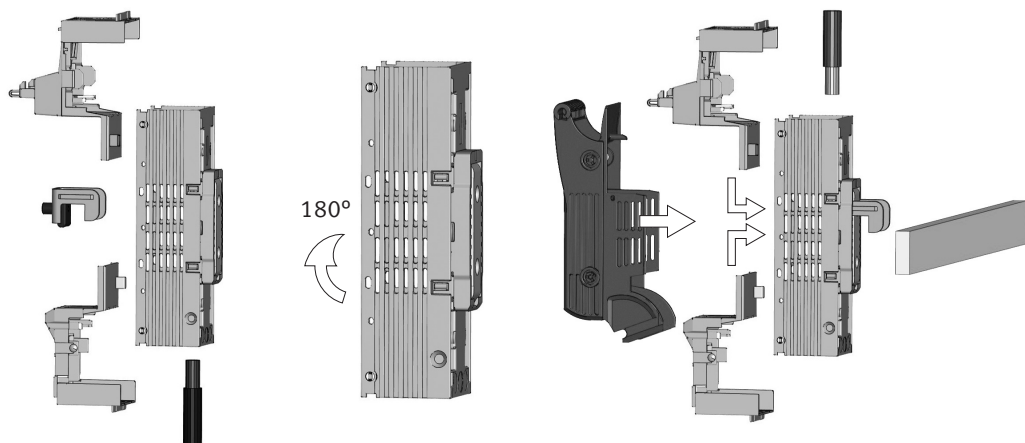


DE Achtung!
Nur Sicherungseinsätze mit versilber-
bten Messern bzw. versilberte
Trennmesser verwenden.

EN Attention!
Only apply fuse-links with silver-
plated contacts or silver-plated
solid-links.

SLJ Opozorilo!
Uporabi samo talilne vložke in
ločilke s posebnimi kontakti

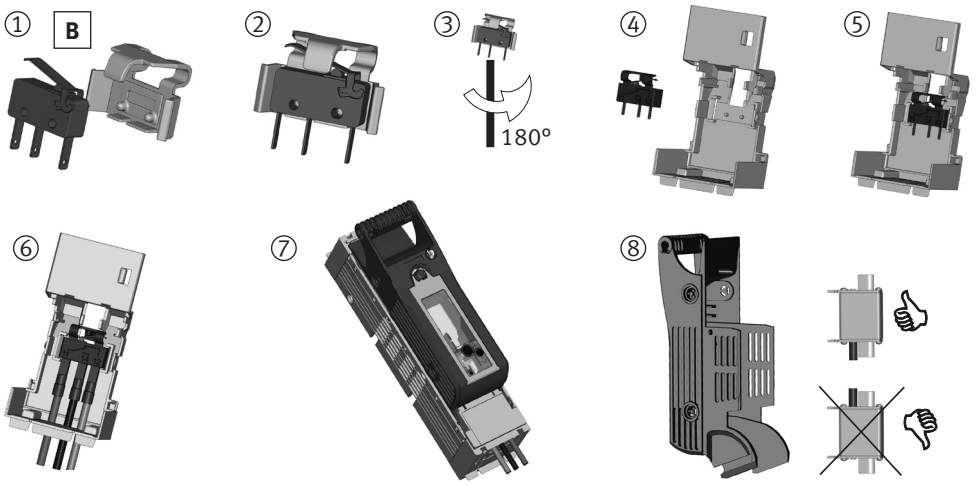
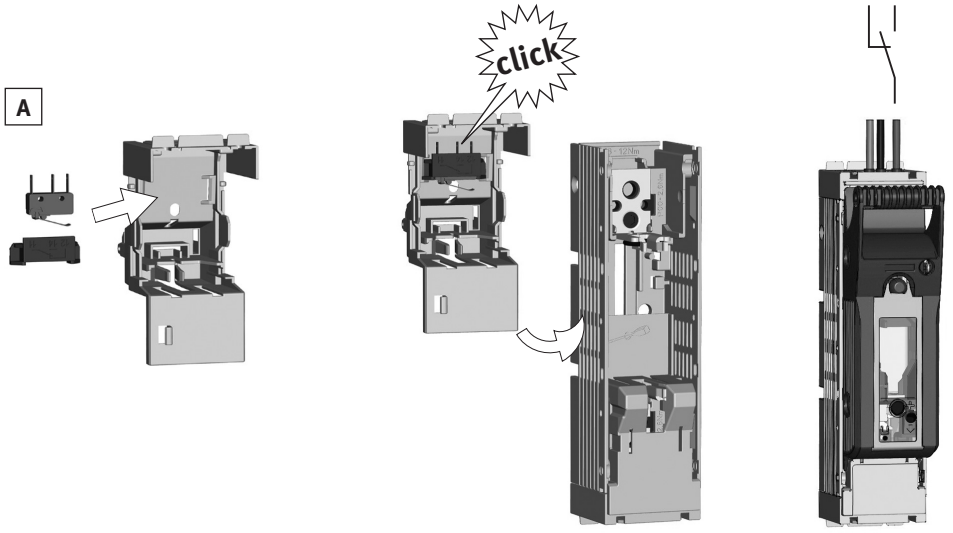
ES Atención!
Instalar exclusivamente fusibles con
las cuchillas de contacto plateadas.



<p>IT Attenzione. Utilizzare unicamente fusibili o coltelli di neutro con contatti argentati.</p> <p>NL Opgelet! Alleen mespatronen (of scheidingsmessen) met verzilverde messen toepassen.</p> <p>PL Uwaga! Należy stosować tylko wkładki topikowe lub zwory, które mają posrebrzane noże.</p>	<p>RU Внимание! Применять плавкие вставки/короткозамыкающие вставки с посеребрёнными ножами</p> <p>FR Attention! N'utilisez que des fusibles à couteaux ou barrettes de neutre argentées.</p> <p>CZ Pozor! Používejte pouze pojistky nebo zkratovací nože s postříbřenými kontakty.</p>
---	---

<p>DE Anschluss oben</p> <p>EN Busbar mounting</p> <p>SLO Montaža na zbiralko</p> <p>ES Conexión superior</p> <p>IT Connessione lato superiore</p>	<p>NL Aansluiting boven</p> <p>PL Przyłącze górne</p> <p>RU Присоединение сверху</p> <p>FR Raccordement par le haut</p> <p>CZ Připojení shora</p>
---	--

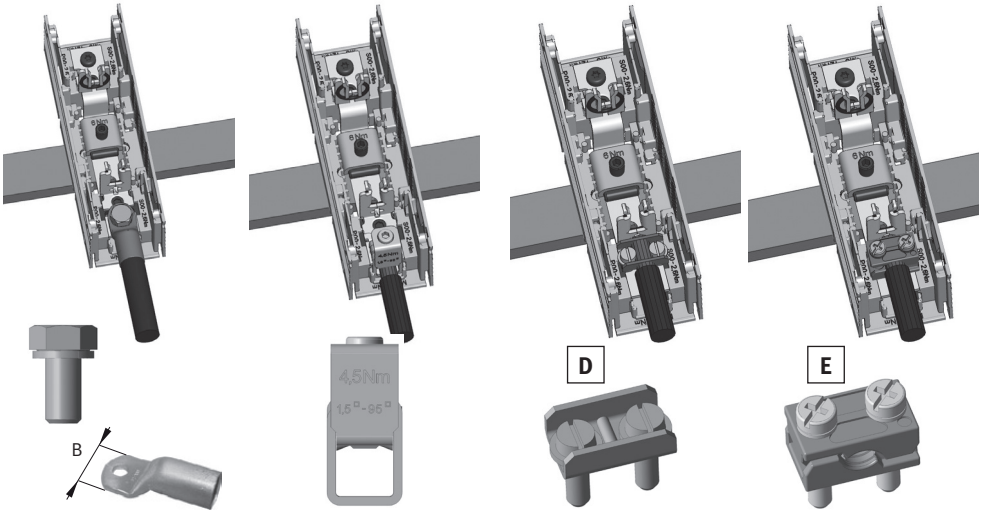
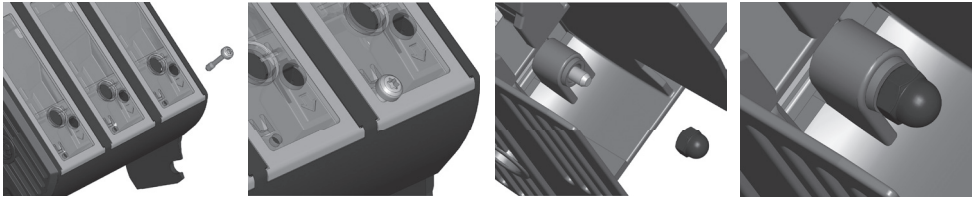
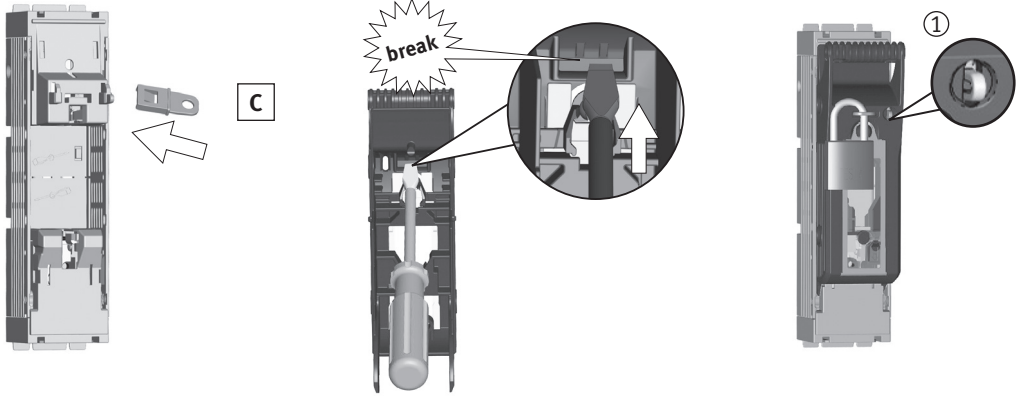
<p>DE Abschalten (1), Entnehmen der Sicherung (2), Parkstellung (3)</p> <p>EN Switch-off (1), Removal of fuse-link (2), parking position (3)</p> <p>SLO Odprtje varovalčnega ločilnika (1), odstranitev talilnega vložka (2), Park pozicija (3)</p> <p>ES Desconectar (1), Extraer el fusible (2), Posición de parada (3)</p> <p>IT Spegnimento (1), Rimozione fusibile (2), Posizione di riposo (3)</p>	<p>NL Uitschakelen (1), Mespatroon verwijderen (2), Parkeerpositie (3)</p> <p>PL Rozłączyć (1), Wyciągnąć wkładkę bezpiecznikową (2), Pozycja parkowania (3)</p> <p>RU Выключить (1), Снятие плавкой вставки (2), Установочное место (3)</p> <p>FR Déclencher (1), Enlèvement de la cartouche-fusible (2), Position de repos de la manette (parqué) (3)</p> <p>CZ Odepnout (1), Vyjmutí pojistek (2), Parkovací poloha (3)</p>
---	---



(DE) Zubehör (A): Mikroschalter für Schaltstellungsanzeige;	(NL) Toebehoeren (A): Hulpschakelaar voor schakelstandindicatie
(EN) Accessory (A): Micro-switch for indication of switch-position	(PL) Akcesoria (A): Wkaźnik stanu załączenia
(SLO) Pripomočki (A): Mikrostikalo za indikacijo pozicije pokrova varovalčnega ločilnika.	(RU) Дополнительное оборудование (A): Микровыключатель - указатель положения вкл./выкл.
(ES) Accesorio (A): Microruptor indicador de posición	(FR) Accessoires (A): Contact auxiliaire de pré coupure et de position
(IT) Accessori (A): Microinterruttore per segnalazione intervento fusibile	(CZ) Příslušenství (A): Mikrospínač pro indikaci stavu sepnutí odřínače

(DE) Zubehör (B): Mikroschalter für mechanische Sicherungsüberwachung	(NL) Toebehoeren (B): Hulpschakelaar voor mechanische zekeringbewaking
(EN) Accessory (B): Micro-switch for mechanical fuse-monitoring	(PL) Akcesoria (B): Wskaźnik mechanicznej kontroli stanu bezpieczników
(SLO) Pripomočki (B): Mikrostikalo za mehansko indikacijo pregoretega varovalke- talilnega vložka.	(RU) Дополнительное оборудование (B): Механический сигнализатор срабатывания плавких вставок
(ES) Accesorio (B): Microruptor para control de fusible mecánico	(FR) Accessoire (B): Contact de défaut détection mécanique de fusion-fusible
(IT) Accessorio (B): Microinterruttore per monitoraggio stato fusibile	(CZ) Příslušenství (B): Mikrospínač pro mechanické hlídání stavu pojistek

(DE) Spannungsprüfung	(NL) Spanningstest
(EN) Voltage test	(PL) Sprawdzenie napięcia
(SLO) Test napetosti	(RU) Проверка напряжение
(ES) Comprobacion de la tension	(FR) Points de mesure de tension
(IT) Test della tensione	(CZ) Zkouška napětí



M8 Gr. 00	12-15Nm B max. 25mm
--------------	------------------------

R95	1,5-95mm ² CU 4,5Nm
-----	-----------------------------------

S00	1,5-70mm ² CU 2,6Nm
-----	-----------------------------------

P00- 70	10-70mm ² Al/CU 2,6Nm
------------	-------------------------------------

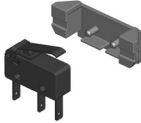


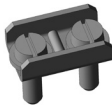

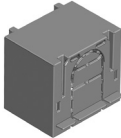



(DE) Zubehör (C): Abschließvorrichtung Plombierung (1)	(NL) Toebehoren (C): Hangslotinrichting Verzegeling (1)
(EN) Accessory (C): Locking device Sealing (1)	(PL) Akcesoria (C): Urządzenie blokujące Plombowanie (1)
(SLO) Pri pomočeh (C): Dodatek za zaklep ločilnika s ključavnico (1)	(RU) Дополнительное оборудование (C): запорное устройство Опломбирование (1)
(ES) Accesorio (C): Dispositivo de Bloqueo Precinto (1)	(FR) Accessoire (C): Dispositif à cadenas Scellement (1)
(IT) Accessorio (C): Dispositivo di bloccaggio Piombatura (1)	(CZ) Příslušenství (C): Uzamykací zařízení Plombování (1)

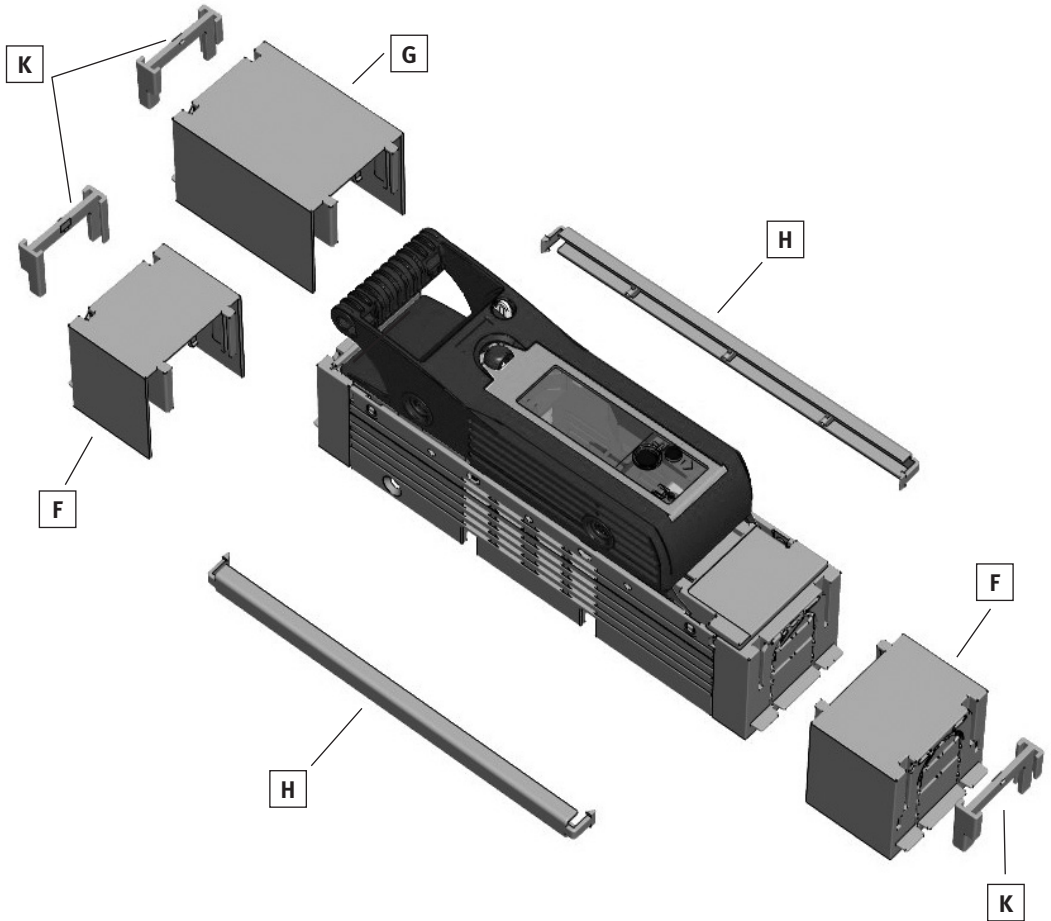
(DE) Stromdiebstahlsicherung	(NL) Stroom diefstalbeveiliging
(EN) Power theft protection	(PL) Zabezpieczenie przed kradzieżą prądu
(SLO) Zaščita pred krajo električne energije	(RU) Защита от несанкционированного подключения
(ES) Protección contra el robo de energía	(FR) Protection contre le vol d'électricité
(IT) Protezione antifurto Potenza	(CZ) Ochrana proti krádeži Elektřina

(DE) Anschluss * Anschluss von Aluminiumleitern: Oxid-Schicht unmittelbar vor dem Kontaktieren von den Leiterenden mechanisch entfernen und mit säure- und alkalifreiem Fett behandeln.	(NL) Aansluiting * Aansluiten van aluminium geleiders: kort voor de montage van de geleider de oxidelaag op de uiteinden mechanisch verwijderen en direct behandelen met een zuur- en alkalivrij vet.
(EN) Connection * Connection of aluminum conductors: Mechanically remove the oxide coating at the conductor ends im- mediately before connection and treat with acid- and alkali-free grease.	(PL) Przyłącze * Połączenie kabli aluminiowych: usunąć warstwę tlenku z końca przewodu i przetrzeć go smarem bez zawartości kwasów i zasad
(SLO) Priključitev * Priključitev aluminijevih vodnikov: Mehansko odstrani izolacijo na koncu vodnika tik pred priključitvijo, ter namaži z mazivom za boljšo prevodnost.°	(RU) Подсоединение * Подключение алюминиевых кабелей: непосредственно перед присоединением удалить внешний оксидированный слой с конца кабеля механическим способом и обработать не содержащей кислоты и щёлочи смазкой
(ES) Conexión * Para conductores de aluminio: Eliminar mecánicamente el óxido entre conductor y terminal. Antes de su montaje adecuar con grasa de contacto libre de álcalis	(FR) Raccordement * Connexion des conducteurs en aluminium: Avant le premier contact: enlevez mécaniquement la couche d'oxyde des extrémités des conducteurs et traitez les avec une graisse non acide et non alcaline.
(IT) Connessione * Connessione di conduttori in alluminio: Rimuovere meccanicamente la patina ossidante alle estremità del conduttore subito prima della connessione e trattare con grasso non acido né alcalino	(CZ) Připojení Připojení Al vodičů: bezprostředně před připojením vodiče odstraňte mechanicky vrstvu kysličníku a spoj opatřete vhodným tukem.

DE EN SLO ES IT NL PL RU FR CZ

Zubehör/Accessory/Припомачки/Accessorio/Accessori/Toebehoren/
Akcesoria/Дополнительное оборудование/Accessoires/Příslušenství

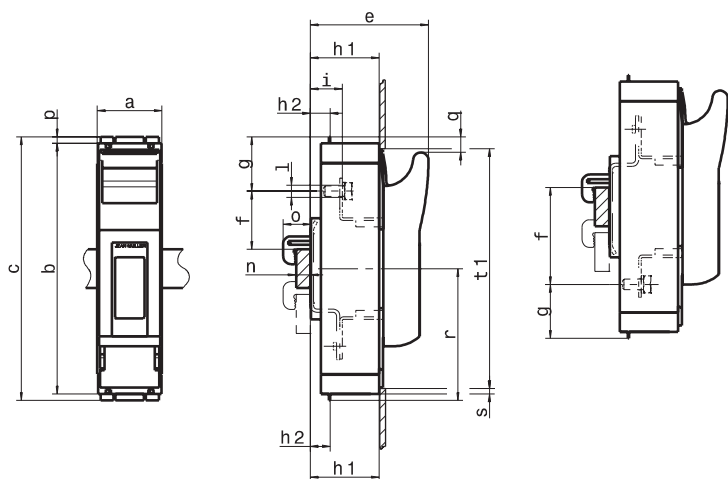
	Velikost Size	ETI šifra Article-No.		Velikost Size	ETI šifra Article-No.
A 	00	001690947	B 	00	001690950
C 	00	001690972	D 	00	001692701
E 	00	001690953	F 	00	001690958
G 	00	001690957	H 	00	001690962
K 	00	001690961			



DE EN SLO ES IT NL PL RU FR CZ

Abmessungen [mm]/Dimensions [mm]/ Dimenzije [mm]/Dimensiones [mm]/Dimensioni [mm]/ Afmetingen [mm]/Wymiary [mm]/Габаритные размеры [mm]/Dimensions [mm]/ Rozměry [mm]

NH00-1



Abgang oben (Ao)

Abgang unten (Au)

Tip/Type	a	b	c	e	f-Ao	f-Au	g-Ao	g-Au
NH00-1	50	195	204	92	45,50,55 ... 75	75,70,65 ... 45	42	42

Tip/Type	h1	h2	i	l	n	o	p	q	r	s	t1
NH00-1	53	15	24,5	∅9	4-10	22	4,5	12	102	5	187

Tip/Type			NH00
Po standardu/According to standard			DIN EN 60947-3
Za NV/NH varovalke po standardu DIN VDE 0636-2 For NH fuse-links acc. to DIN VDE 0636-2	Velikost Size		000/00
Nazivna delovna napetost Rated operational voltage	U_e	V	AC690 DC250
Nazivni delovni tok ¹⁾ Rated operational current ¹⁾	I_e	A	160
Konvekcionalen termični tok s talilnim vložkom ¹⁾ Conv. free air thermal current with fuse-links ¹⁾	I_{th}	A	160
Nazivna izolacijska napetost Rated insulation voltage	U_i	V	AC800
Nazivna impulzna vzdržna napetost Rated impulse withstand voltage	U_{imp}	kV	8
Kategorija uporabe Utilization category			AC-23B (400V/160A) AC-22B (500V/160A) AC-21B (690V/160A) DC-22B (250V/160A)
Nazivni kratkostični vzdržni tok Rated short-time withstand current	I_{cw}	kA	5
Največja dovoljena izgubna moč talilnega vložka Max. permis. power loss per fuse-link	P_a	W	12
Nazivna pogojna kratkostična zmogljivost Rated conditional short-circuit current	I_q	kA	120 (500V) 100 (690V)

¹⁾ V primeru montaže večjega števila produktov v različnih kombinacijah, prosim upoštevajte faktor sočasnosti po EN 60439.

Ostale tehnične podatke najdete na naši internetni strani.

EN 60439 zu beachten/In case of mounting of several units in low voltage switchgear-combinations, please consider rated diversity factors acc. to EN 60439.

Further technical data you will find at our website

