

# Выключатели нагрузки малогабаритные CLBS

## Особенности выключателей нагрузки CLBS

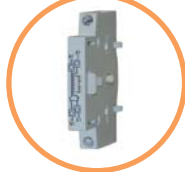
→ Возможность прямого, выносного фронтального и бокового управления

- полюса заземления

- четвертого полюса

→ Трехполюсная версия с возможностью присоединения:

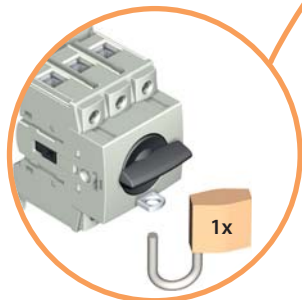
→ Индикация положения выключателя нагрузки



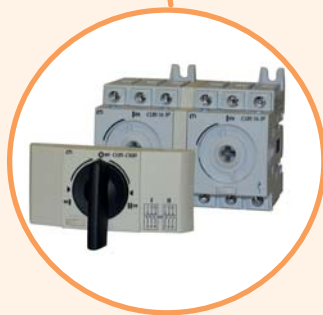
- блока-контактов



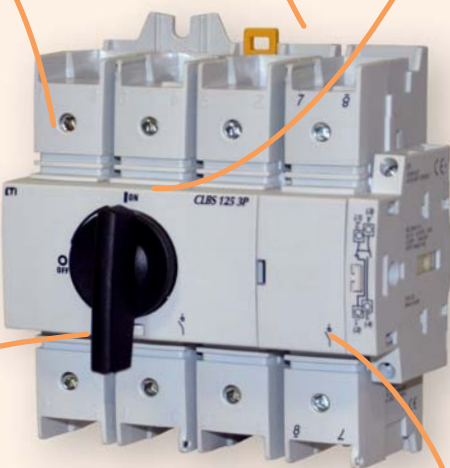
- нейтрального полюса



→ Возможность блокировки рукоятки замком



→ Возможность переоборудования в переключатель нагрузки



## Выключатели нагрузки CLBS

**Применение** - Выключатели нагрузки CLBS являются многополюсными устройствами с ручным управлением и применяются для коммутации электрических цепей низкого напряжения с током до 125А. С использованием аксессуаров, CLBS может быть преобразован в 4-х полюсный выключатель нагрузки или многополюсный переключатель нагрузки. Переключатели нагрузки CLBS осуществляют переключение между двумя источниками питания низкого напряжения или отключение под нагрузкой. Линейка выключателей нагрузки CLBS была разработана и протестирована в полном соответствии с критериями, определенными стандартом IEC 60947-3.

### Применение:

- главный вводной выключатель,
- распределительный выключатель,
- управление оборудованием,
- локальное безопасное отключение нагрузки.

### Особенности:

- небольшие габаритные размеры,
- возможность монтажа на шину TN35,
- двойной разрыв цепи,
- высокий механический и электрический ресурсы,
- дополнительные аксессуары,
- степень защиты аксессуаров IP20,
- степень защиты удлинительной рукоятки IP65,
- возможность прямого, выносного фронтального и бокового правостороннего управления,
- возможность переоборудования в переключатель нагрузки.

### Технические характеристики (согласно стандарту IEC 60947-3):

Тип	(A)		CLBS 16	LBS 25	LBS 40	LBS 63	LBS 80	LBS 100	LBS 125	
Номинальный ток	(In)	(A)	16	25	40	63	80	100	125	
Номинальное напряжение изоляции	(Ui)	(V)	800							
Номинальное напряжения изоляции импульсное	(U imp)	(kV)	8							
Номинальный ток при 40°C	(Ith)	(A)	16	25	40	63	80	100	125	
Номинальный ток (Ie)	AC-20 A/B	415V AC	16	25	40	63	80	100	125	
	AC-21 A/B	415V AC								
	AC-22 A/B	415V AC								
	AC-23 A/B	415V AC			25		63	80	100	125
	AC-20 A/B	500V AC								
	AC-21 A/B	500V AC								
	AC-22 A/B	500V AC			32/40	40/63	63/80	80/100	100/125	
	AC-23 A/B	500V AC								
	AC-20 A/B	690V AC								
	AC-21 A/B	690V AC			25	40	40	63	63	
	AC-22 A/B	690V AC								
	AC-23 A/B	690V AC								
	DC-20 A/B	110V DC			40	63	80	100	125	
	DC-21 A/B <sup>(1)</sup>	110V DC								
	DC-20 A/B	250V DC								
DC-21 A/B <sup>(2)</sup>	250V DC	25	40	63	80	100				
DC-20 A/B	400V DC									
DC-21 A/B <sup>(3)</sup>	400V DC									
Максимальная рабочая мощность при нагрузке AC 23	400V AC	(kW)	7,5	11	18,5	30	37	45	55	
	500V AC	(kW)								
	690V AC	(kW)								
Ток короткого замыкания I <sub>sw</sub>	1 сек.	(kA)	1,26		1,5		2,75			
	0,25 сек.	(kA)	1,8		2,1		3,9			
<b>Характеристики выключателя, защищенного предохранителем при U<sub>e</sub>=415V AC</b>										
Номинальный ток предохранителя	(A)		16	25	40	63	80	100	125	
Ожидаемый ток короткого замыкания	(kA)		50	50	50	50	50	25	25	
<b>Перегрузочная способность</b>										
Номинальный кратковременно допустимый ток I <sub>sw</sub>	0,3 сек.	(kA)	2,5		3		5			
<b>Подключение</b>										
Минимальное сечение подключаемых проводников, Cu	мм <sup>2</sup>		1,5		2,5		10			
Максимальное сечение подключаемых проводников, Cu	мм <sup>2</sup>		16		35		70			
Момент прилагаемого усилия min/max	Nm		2/2,2		3,5/3,85		4/4,4			
Механический ресурс	цикл		100 000							
Рабочее усилие - 3-пол. устройство	Nm		1		1,4		1,6			
Рабочее усилие - 4-пол. устройство	Nm		1,2		1,6		2			
Потеря мощности на один полюс	(W)		0,15	0,4	0,9	1,5	2,4	4,3	7,1	

### Категория с индексом A/B -

A = частое использование,

B = нечастое использование.

<sup>(1)</sup> - Один полюс, согласно полярности.

<sup>(2)</sup> - 3-полюсный выключатель с 2-полюсами последовательно на "+" и 1-полюсом на "-".

<sup>(3)</sup> - 4-полюсный выключатель с 2-полюсами последовательно, согласно полярности.

## Выключатели нагрузки CLBS



CLBS 16 3p

CLBS 125 3p

### Выключатели нагрузки CLBS 16 - 125 A

Тип	Код	In (A)	Количество полюсов	Вес (кг)	Упаковка (шт.)
CLBS 16 3P	4661400	16	3	0,230	1/24
CLBS 25 3P	4661401	25	3	0,228	1/24
CLBS 40 3P	4661402	40	3	0,228	1/24
CLBS 63 3P	4661403	63	3	0,320	1/24
CLBS 80 3P	4661404	80	3	0,322	1/24
CLBS 100 3P	4661405	100	3	0,600	1/12
CLBS 125 3P	4661406	125	3	0,624	1/12

Фронтальное (прямое или выносное) и боковое управление. Рукоятка в комплект поставки не входит.

## Аксессуары



CLBS-DH80/B

CLBS-DH125/B

CLBS-DH80Y/R

### Рукоятки прямого управления для монтажа на выключатели CLBS

Тип	Описание	Совместимость	Код	Вес (кг)	Упаковка (шт.)
CLBS-DH80/B	Рукоятка на корпус, черная	CLBS 16-80A 3P	4661410	0,010	1/200
CLBS-DH125/B	Рукоятка на корпус, черная	CLBS 100-125A 3P	4661411	0,008	1/200
CLBS-DH80Y/R	Рукоятка на корпус, красная	CLBS 16-80A 3P	4661412	0,010	1/200

Прямое управление



CLBS-EH80/G

CLBS-EH125/G

CLBS-EH125/01G

### Рукоятки для монтажа на дверцу шкафа (с блокировкой) - серые, IP65

Тип	Описание	Совместимость	Код	Вес (кг)	Упаковка (шт.)
CLBS-EH80/G	Выносная рукоятка с блокировкой, серая	CLBS 16-80A 3P	4661415	0,101	1/45
CLBS-EH125/G	Выносная рукоятка с блокировкой, серая	CLBS 100-125A 3P	4661416	0,103	1/45
CLBS-EH125/01G	Выносная рукоятка с блокировкой, серая	CLBS 16-125A 3P	4661417	0,190	1/25

Выносное фронтальное и боковое управление. Шток в комплект поставки не входит.



CLBS-EH80/YR

CLBS-EH125/YR

CLBS-EH125/01YR

### Рукоятки для монтажа на дверцу шкафа (с блокировкой) - желто-красные, IP65

Тип	Описание	Совместимость	Код	Вес (кг)	Упаковка (шт.)
CLBS-EH80/YR	Выносная рукоятка с блокировкой, желто-красная	CLBS 16-80A 3P	4661418	0,102	1/45
CLBS-EH125/YR	Выносная рукоятка с блокировкой, желто-красная	CLBS 100-125A 3P	4661419	0,104	1/45
CLBS-EH125/01YR	Выносная рукоятка с блокировкой, желто-красная	CLBS 16-125A 3P	4661420	0,200	1/25

Выносное фронтальное и боковое правостороннее управление. Шток в комплект поставки не входит.



CLBS-S

### Шток CLBS-S

Тип	Описание	Совместимость	Код	Вес (кг)	Упаковка (шт.)
CLBS-S200	Шток, 200мм	CLBS-EH80/ CLBS-EH125	4661422	0,060	1/110
CLBS-S320	Шток, 320мм	CLBS-EH80/ CLBS-EH125	4661423	0,080	1/90
CLBS-S400/01	Шток, 400мм	CLBS-EH125/01	4661424	0,125	1/25

Для 3-х и 4-х полюсных выключателей нагрузки шток используется для выносного фронтального и бокового управления. Для переключателей нагрузки шток используется только для фронтального управления.

## Выключатели нагрузки малогабаритные CLBS

### Направляющий конус

Тип	Описание	Совместимость	Код	Вес (кг)	Упаковка (шт.)
CLBS-GC EH80, 125	Направляющий конус CLBS-GC	CLBS-EH80 CLBS-EH125	4661421	0,130	1/240
LBS-GC (CLBS-EH125/01)	Направляющий конус LBS-GC	CLB-EH125/01	4661489	0,029	1/25

Позволяет направить шток в выносную рукоятку при отклонении штока от паза рукоятки до 15 мм. Применяется, если длина штока более 320 мм.



CLBS-GC EH125/01

### Комплект для монтажа на дверцу или боковую панель шкафа CLBS-DMK (без рукоятки)

Тип	Описание	Совместимость	Код	Вес (кг)	Упаковка (шт.)
CLBS-DMK80	Компактная версия	CLBS 16-80A 3P	4661413	0,060	1/50
CLBS-DMK125	Стальной держатель	CLBS 100-125A 3P	4661414	0,120	1/20

Данный комплект позволяет прямой монтаж устройства на дверь или боковую панель шкафа. Применение комплекта даёт возможность прямого доступа к клеммам подключения. Блокировочная гайка, монтируемая внутри шкафа, позволяет упростить и ускорить монтаж выносной рукоятки. Рукоятка в комплект поставки не входит.



CLBS-DMK80

CLBS-DMK125

### 4-й полюс CLBS-4P

Тип	Описание	Совместимость	Код	Вес (кг)	Упаковка (шт.)
CLBS-4P/16	Дополнительный 4-й полюс	CLBS 16A 3P	4661432	0,072	1/36
CLBS-4P/25	Дополнительный 4-й полюс	CLBS 25A 3P	4661433	0,072	1/36
CLBS-4P/40	Дополнительный 4-й полюс	CLBS 40A 3P	4661434	0,072	1/36
CLBS-4P/63	Дополнительный 4-й полюс	CLBS 63A 3P	4661435	0,100	1/36
CLBS-4P/80	Дополнительный 4-й полюс	CLBS 80A 3P	4661436	0,102	1/36
CLBS-4P/100	Дополнительный 4-й полюс	CLBS 100A 3P	4661437	0,200	1/16
CLBS-4P/125	Дополнительный 4-й полюс	CLBS 125A 3P	4661438	0,205	1/16

Применение 4-го полюса позволяет преобразовать 3-х полюсный выключатель нагрузки CLBS в 4-х полюсный и 3-х полюсный переключатель нагрузки CLBS CO в 4-х полюсный.



CLBS-4P/125



CLBS-N/125

### Полюс нейтрали CLBS-N

Тип	Описание	Совместимость	Код	Вес (кг)	Упаковка (шт.)
CLBS-N/40	Нейтральный полюс	CLBS 16-40A 3P	4661443	0,200	1/36
CLBS-N/80	Нейтральный полюс	CLBS 63-80A 3P	4661444	0,200	1/36
CLBS-N/125	Нейтральный полюс	CLBS 100-125A 3P	4661445	0,200	1/16

Полюс нейтрали без размыкания цепи.

### Полюс заземления CLBS-PE

Тип	Описание	Совместимость	Код	Вес (кг)	Упаковка (шт.)
CLBS-PE/40	Полюс заземления	CLBS 16-40A 3P	4661446	0,200	1/36
CLBS-PE/80	Полюс заземления	CLBS 63-80A 3P	4661447	0,200	1/36
CLBS-PE/125	Полюс заземления	CLBS 100-125A 3P	4661448	0,200	1/16

Полюс заземления без размыкания цепи.



CLBS-PE/125

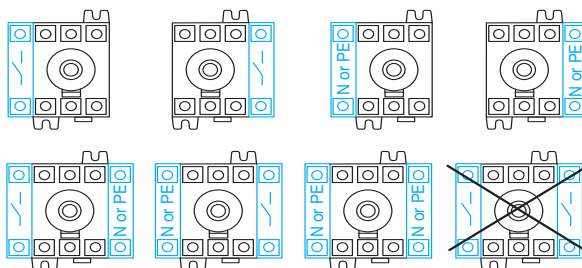


CLBS-PS11

### Дополнительный блок-контакт CLBS-PS

Тип	$I_N$ (A)	Описание	Совместимость	Код	Вес (кг)	Упаковка (шт.)
CLBS-PS11	10	Дополнительные контакты, NO+NC	CLBS 16-125A	4661425	0,044	1/52

Применение: предварительный разрыв и сигнализация положения 0 и I дополнительными контактами NO+NC. Можно устанавливать слева или справа от устройства.



Конфигурация дополнительного полюса, полюса заземления и полюса нейтрали.



CLBS-CK80

**Комплект для переоборудования CLBS-CK (рукоятка прямого управления в комплекте)**

Тип	Описание	Совместимость	Код	Вес (кг)	Упаковка (шт.)
CLBS-CK80	Комплект для переоборудования, черная рукоятка 1-0-2	2xCLBS 16-80A 3P	4661439	0,074	1/42
CLBS-CK125	Комплект для переоборудования, черная рукоятка 1-0-2	2xCLBS 100-125A 3P	4661440	0,240	1/10

Для комплектации переключателя нагрузки CLBS 3P CO необходимо заказать два выключателя нагрузки CLBS 3P и комплект для переоборудования CLBS-CK.

**Рукоятки для монтажа на дверцу шкафа (с блокировкой), IP65**

Тип	Описание	Совместимость	Код	Вес (кг)	Упаковка (шт.)
CLBS-EH80/G CO	Выносная рукоятка с блокировкой, серая 1-0-2	CLBS-CK80	4661441	0,101	1/45
CLBS-EH125/G CO	Выносная рукоятка с блокировкой, серая 1-0-2	CLBS-CK125	4661442	0,101	1/45

Выносное фронтальное управление. Шток в комплект поставки не входит.



CLBS-EH80/G CO



CLBS-EH125/G CO

**Защитная крышка клемм для CLBS**

Тип	Описание	Совместимость	Код	Вес (кг)	Упаковка (шт.)
CLBS-TS40 3P	Клеммная крышка 3P, 16-40A	CLBS 16-40A	4661426	0,020	1/110
CLBS-TS80 3P	Клеммная крышка 3P, 63-80A	CLBS 63-80A	4661427	0,020	1/125
CLBS-TS125 3P	Клеммная крышка 3P, 100-125A	CLBS 100-125A	4661428	0,063	1/22
CLBS-TS40 1P	Клеммная крышка 1P, 16-40A	CLBS 16-40A	4661429	0,008	1/200
CLBS-TS80 1P	Клеммная крышка 1P, 63-80A	CLBS 63-80A	4661430	0,006	1/200
CLBS-TS125 1P	Клеммная крышка 1P, 100-125A	CLBS 100-125A	4661431	0,022	1/120

Примечание: Для защиты верхних и нижних клемм необходимо заказать две штуки.

**Применение** - Защита от прямого контакта с верхними и нижними клеммами. На крышке предусмотрены отверстия для установки датчиков температуры.

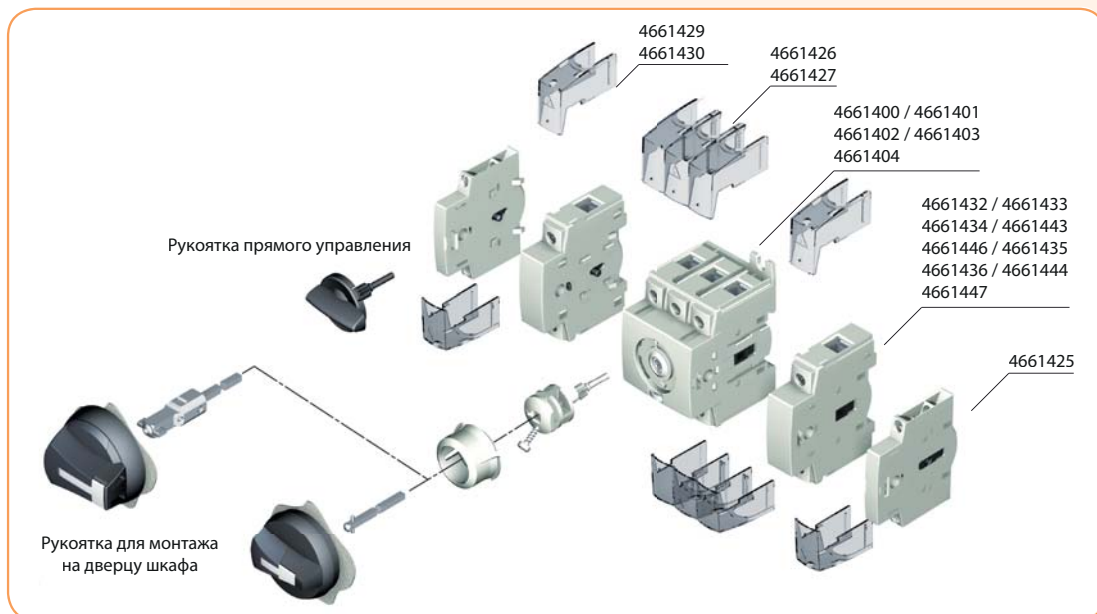


CLBS-TS40 3P



CLBS-TS40 1P

**Монтаж дополнительных аксессуаров**



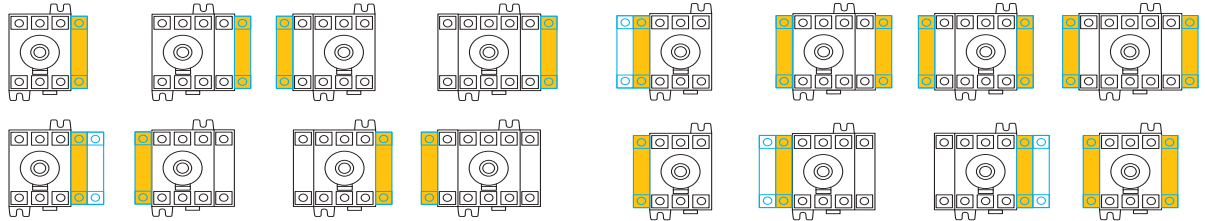
## Конфигурация дополнительных контактов для CLBS-PS11 (NO+NC)

Макс.: 2 блока / Макс.: 2 дополнительных контакта

Нет предварительного разрыва

Предварительный разрыв

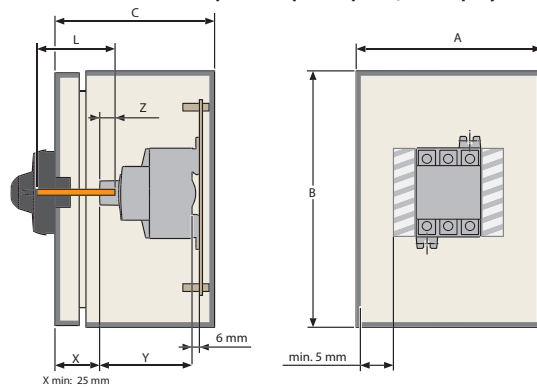
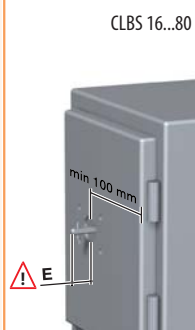
Тип контакта	Номинальный ток (A)	Рабочий ток I <sub>c</sub> (A), 230V AC	
		AC-13	AC-15
NO+NC	10	10	6



### Пример монтажа:

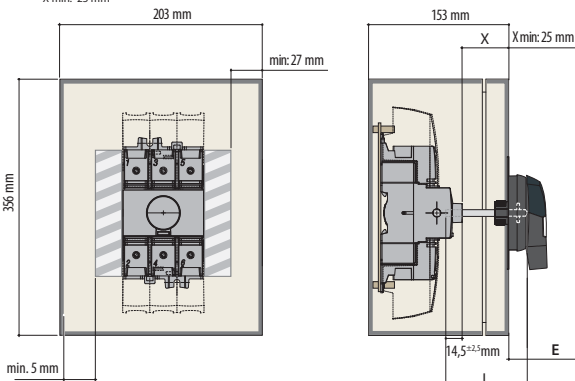


### Минимальные габаритные размеры щитов при установке выключателей нагрузки CLBS



	16A - 40A	60A - 80A
	mm	mm
A	152	203
B	203	254
C	102	102
Y	75	75

CLBS 100...125

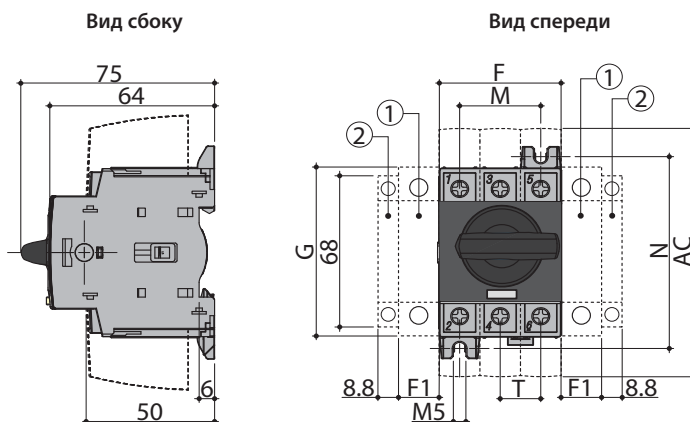


	16 A - 40 A	E	
	60A - 80 A	min.	max.
CLBS-EH80	L=X+32 mm	13 mm	15mm
CLBS-EH125/01	L=X+38,5 mm	17,5 mm	21,5 mm

		E	
		min.	max.
CLBS-EH125	L=X+94,5 mm	13 mm	15mm
CLBS-EH125/01	L=X+101 mm	17,5 mm	21,5 mm

Габаритные размеры (мм)

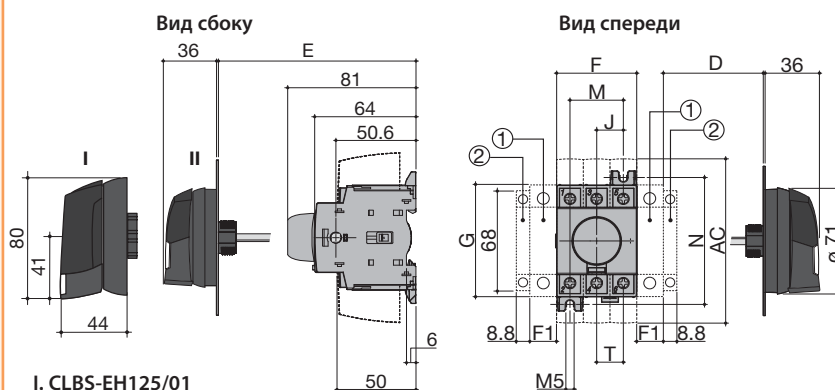
CLBS 16 - CLBS 80 3P- прямое управление



CLBS 16-CLBS 80

Выносное фронтальное управление

Выносное боковое управление



I. CLBS-EH125/01

II. CLBS-EH80

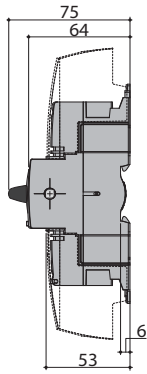
① - дополнительный 4-й полюс (макс. 1 на устройство); или нейтральный полюс; или полюс заземления; или дополнительный блок контактов

② - дополнительный блок контактов (макс. 2 на устройство)

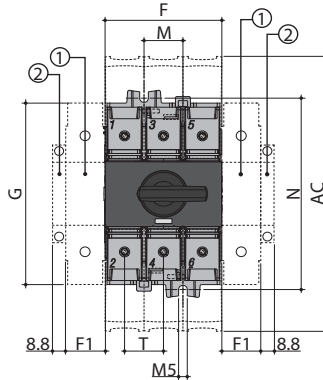
Ток (A)	Общие габариты, (мм)				Клеммные крышки AC (мм)	Корпус устройства, (мм)				Монтаж устройства, (мм)		Подсоединение, (мм) T
	D min	D max	E min	E max		F	F1	G	J	M	N	
16-40	30	235	100	372	110	45	15	68	15	30	75	15
63-80	30	235	100	372	110	52.5	17.5	76	17.5	35	85	17.5

**CLBS 100-CLBS 125 3P - прямое управление**

Вид сбоку



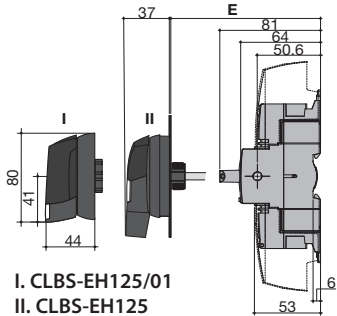
Вид спереди



**CLBS 100-CLBS 125**

**Выносное фронтальное управление**

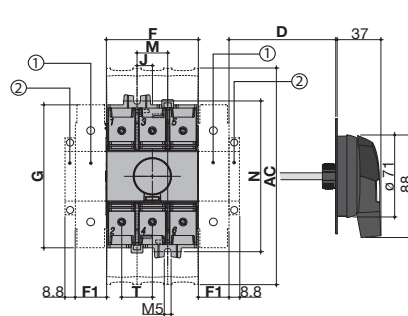
Вид сбоку



I. CLBS-EH125/01  
II. CLBS-EH125

**Выносное боковое управление**

Вид спереди



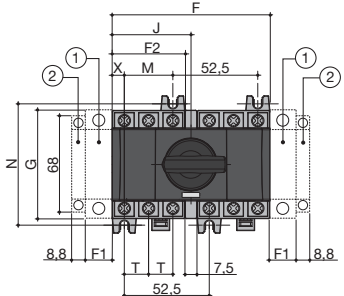
- ① - дополнительный 4-й полюс (макс. 1 на устройстве); или нейтральный полюс; или полюс заземления; или дополнительный блок контактов
- ② - дополнительный блок контактов (макс. 2 на устройство)

Ток (A)	Общие габариты, (мм)				Клеммные крышки AC (мм)	Корпус устройства, (мм)				Монтаж устройства, (мм)		Подсоединение, (мм) T
	D min	D max	E min	E max		F	F1	G	J	M	N	
100-125	30	201	100	372	189	78	26	124.6	13	26	131.4	26

**Габаритные размеры переключателей нагрузки (мм)**

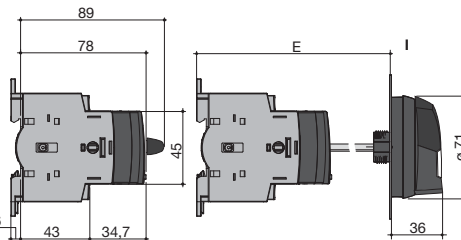
**Прямое управление  
CLBS 16 - CLBS 80 - с комплектом для переоборудования**

Вид спереди



**Выносное фронтальное управление  
CLBS 16 - CLBS 80 - с комплектом для переоборудования**

Вид сбоку



I. CLBS-EH80/G CO

- ① - дополнительный 4-й полюс (макс. 1 на устройстве); или нейтральный полюс; или полюс заземления; или дополнительный блок контактов
- ② - дополнительный блок контактов (макс. 2 на устройство)

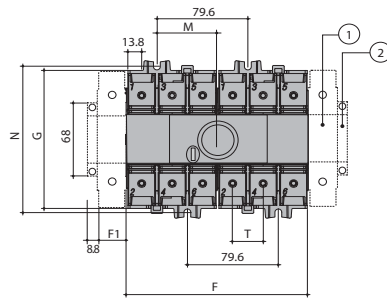
Ток (A)	Общие габариты, (мм)		Корпус устройства, (мм)					Монтаж устройства, (мм)		Подсоединение (мм)	
	E min	E max	F	F1	F2	G	J	M	N	T	X
16-40	105	372	97.5	15	45	68	48.75	30	75	15	7.5
63-80	105	372	105	17.5	52.5	76	52.5	35	85	17.5	8.75



Прямое фронтальное управление

CLBS 100 - CLBS 125 - с комплектом для переоборудования

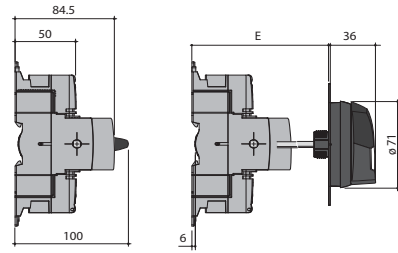
Вид спереди



Выносное фронтальное управление

CLBS 100 - CLBS 125 - с комплектом для переоборудования

Вид сбоку



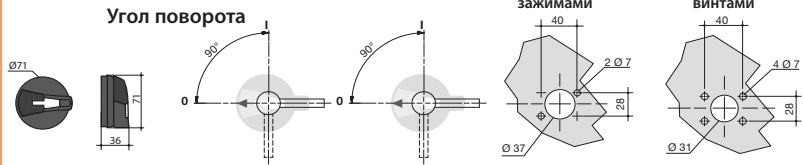
- ① - дополнительный 4-й полюс (макс. 1 на устройство); или нейтральный полюс; или полюс заземления; или дополнительный блок контактов
- ② - дополнительный блок контактов (макс. 2 на устройство)

Ток (A)	Общие габариты, (мм)		Корпус устройства, (мм)			Монтаж устройства, (мм)		Подсоединение (мм)
	E min	E max	F	F1	G	M	N	
100-125	105	372	159	26	124.5	52.8	131.5	26

CLBS-EH80 Прямое фронтальное управление (16-80A)

Правое боковое управление

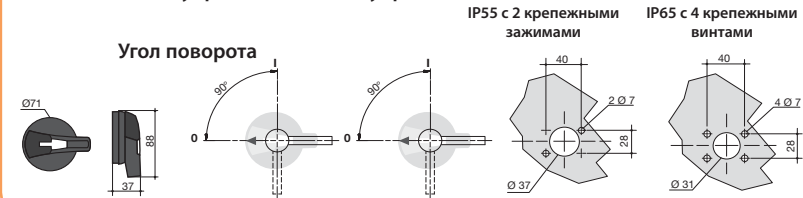
Монтажное отверстие



CLBS-EH125 Прямое фронтальное управление (100-125A)

Правое боковое управление

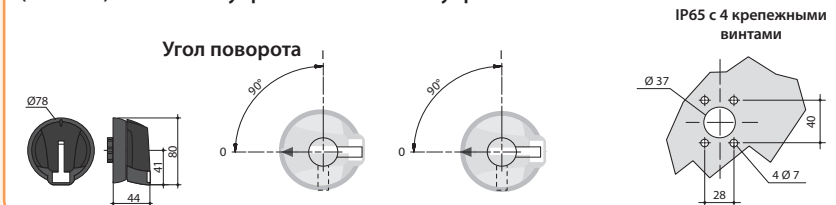
Монтажное отверстие



CLBS-EH125/01 Прямое фронтальное управление (16-125A)

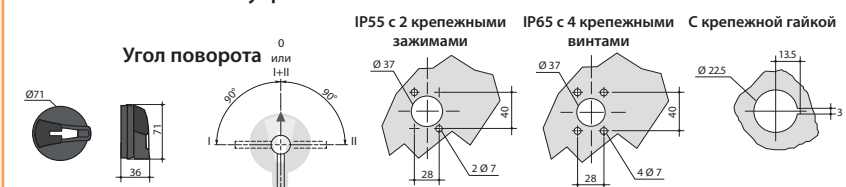
Правое боковое управление

Монтажное отверстие



CLBS-EH80/G CO Прямое фронтальное управление

Монтажное отверстие



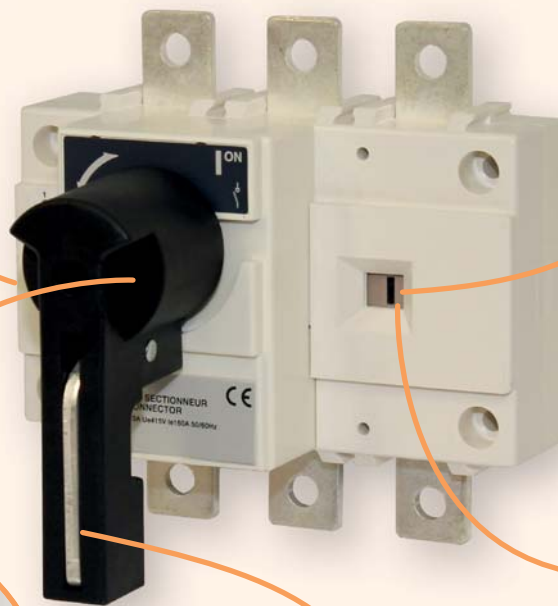
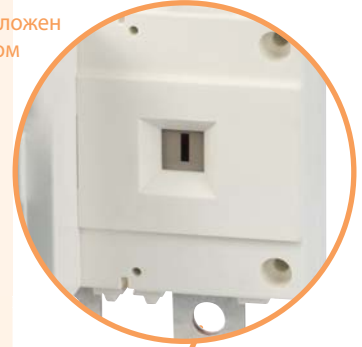
## Выключатели нагрузки LBS

### Особенности выключателей нагрузки LBS

→ Возможность подключения дополнительных контактов



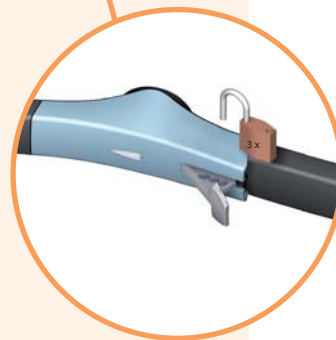
→ Индикатор положения расположен прямо на скользящем контактном механизме, что гарантирует его видимость



→ Контактная группа обеспечивает двойной разрыв цепи



→ Указатель положения силовых контактов выключателя



→ Возможность блокировки рукоятки замком

## Выключатели нагрузки LBS

### Особенности:

- двойной разрыв цепи,
- высокий механический и электрический ресурс,
- напряжение изоляции 1000 V AC,
- дополнительные аксессуары,
- степень защиты рукоятки IP-65,
- удобство монтажа.

**Применение** - Выключатели нагрузки LBS предназначены для установки в распределительных щитах и применяются для коммутации электрических цепей низкого напряжения с током от 160А до 3200А. Линейка выключателей нагрузки LBS была разработана и протестирована в полном соответствии с критериями, определенными стандартом IEC 60947-3.

### Технические характеристики (согласно стандарту IEC 60947-3):

Тип			LBS 160	LBS 250	LBS 400	LBS 630	LBS 800	LBS 1000	LBS 1250	LBS 1600	LBS 2000	LBS 2500	LBS 3200											
Номинальный ток	(In)	(A)	160	250	400	630	800	1000	1250	1600	2000	2500	3200											
Номинальное напряжение изоляции	(Ui)	(V)	800						1000															
Номинальное напряжения изоляции импульсное	(U imp)	(kV)	8	8	12	12	12	12	12	12	12	12	12											
Номинальный ток при 40°C	(Ith)	(A)	160	250	400	630	800	1000	1250	1600	2000	2500	3200											
Номинальный ток (Ie)	AC-20 A/B	415V AC (A)	160	250	400	630	800	1000	1250	1600	2000	2500	3200											
	AC-21 A/B	415V AC (A)												630	1600	2000	2500	3200						
	AC-22 A/B	415V AC (A)												2500/3200										
	AC-23 A/B	415V AC (A)												1250	1600	1600	1600							
	DC-20 A/B	220V DC (A)												1600	2000	2500	3200							
	DC-21 A/B	220V DC (A)												1250/1600	2000	2000/2500	2000/2500							
	DC-22 A/B	220V DC (A)												1250	1250/1600	1250/1600	1250/1600							
	DC-23 A/B	220V DC (A)												125	200	500	1250							
	DC-20 A/B	440V DC (A)												160	250	630	1600	2000	2500	3200				
	DC-21 A/B	440V DC (A)												160 <sup>(1)</sup>	200 <sup>(1)</sup>	400 <sup>(1)</sup>	500 <sup>(1)</sup>	800 <sup>(2)</sup>	1000 <sup>(2)</sup>	1250 <sup>(2)</sup>	1250 <sup>(2)</sup> /1600 <sup>(2)</sup>	2000 <sup>(2)</sup>	2000 <sup>(2)</sup> /2500 <sup>(2)</sup>	2500 <sup>(2)</sup> /3200 <sup>(2)</sup>
	DC-22 A/B	440V DC (A)												125 <sup>(1)</sup>	200 <sup>(1)</sup>	400 <sup>(1)</sup>	500 <sup>(1)</sup>	800 <sup>(2)</sup>	1000 <sup>(2)</sup>	1250 <sup>(2)</sup>	1250 <sup>(2)</sup>	1250 <sup>(2)</sup>	1250 <sup>(2)</sup>	1250 <sup>(2)</sup>
	DC-23 A/B	440V DC (A)												125 <sup>(2)</sup>	200 <sup>(2)</sup>	400 <sup>(2)</sup>	500	800 <sup>(2)</sup>	1000 <sup>(2)</sup>	1250 <sup>(2)</sup>	1250 <sup>(2)</sup>	1250 <sup>(2)</sup>	1250 <sup>(2)</sup>	1250 <sup>(2)</sup>
	DC-20 A/B	500V DC (A)												160	250	400	630	800	1000	1250	1600	2000	2500	3250
	DC-21 A/B	500V DC (A)												125 <sup>(1)</sup>	200 <sup>(1)</sup>	400 <sup>(1)</sup>	500 <sup>(1)</sup>	800 <sup>(2)</sup>	1000 <sup>(2)</sup>	1250 <sup>(2)</sup>	1250 <sup>(2)</sup> /1600 <sup>(2)</sup>	1250 <sup>(2)</sup>	1250 <sup>(2)</sup>	1250 <sup>(2)</sup>
	DC-22 A/B	500V DC (A)												125 <sup>(2)</sup>	200 <sup>(2)</sup>	315 <sup>(2)</sup> /400 <sup>(2)</sup>	500 <sup>(2)</sup>	800 <sup>(2)</sup>	1000 <sup>(2)</sup>	1250 <sup>(2)</sup>	1250 <sup>(2)</sup>	1000 <sup>(2)</sup>	1000 <sup>(2)</sup>	1000 <sup>(2)</sup>
	DC-23 A/B	500V DC (A)												125 <sup>(2)</sup>	200 <sup>(2)</sup>	315 <sup>(2)</sup> /400 <sup>(2)</sup>	500 <sup>(2)</sup>	800 <sup>(2)</sup>	1000 <sup>(2)</sup>	1250 <sup>(2)</sup>	1250 <sup>(2)</sup>	1000 <sup>(2)</sup>	1000 <sup>(2)</sup>	1000 <sup>(2)</sup>
Максимальная рабочая мощность при нагрузке AC 23	415V AC	(kW)	80	132	220	280	450	560	710	710	710	710	710											
Номинальная мощность конденсаторной батареи	400 V	(kVA <sub>r</sub> )	75	115	185	290	365	460	-	-	-	-	-											
Ток короткого замыкания I <sub>cs</sub>	1 сек.	(kA)	7	9	13	13	35	35	35	50	50	50	50											
	0,25 сек.	(kA)	11,9	15,3	26	26	73,5	73,5	73,5	75	80	80	80											
<b>Характеристики выключателя, защищенного предохранителем при U<sub>e</sub>=415V AC</b>																								
Номинальный ток предохранителя	(A)	160	250	400	630	800	1000	1250	2x800	2x1000	2x1250	-	-											
Ожидаемый ток короткого замыкания	(kA)	100	50	100	70	50	100	100	100	100	100	-	-											
<b>Перегрузочная способность</b>																								
Ном. кратковременно допустимый ток I <sub>cs</sub>	0,3 сек.	(kA)	15	17	25	25	50	65	65	100	100	100	100											
<b>Подключение</b>																								
Минимальное сечение подключаемых проводников, Cu	мм <sup>2</sup>	50	95	185	2x150	2x185	2x240	-	-	-	-	-	-											
Максимальное сечение подключаемых проводников, Cu	мм <sup>2</sup>	95	150	240	2x300	2x300	4x185	4x185	4x185	-	-	-	-											
Минимальные размеры подключаемых шин (Cu)	мм	-	-	-	2x30x5	2x40x5	2x50x5	2x60x5	2x80x5	3x100x5	4x100x5	4x100x5	4x100x5											
Максимальная ширина подключаемых шин (Cu)	мм	25	32	40	50	63	63	63	63	100	100	100	100											
Момент прилагаемого усилия min/max	Nm	9/-	20/-	20/-	20/-	40/45	40/45	40/45	40/45	40/45	40/45	40/-	40/-											
Рабочее усилие	Nm	6,5	10	14,5	14,5	37	37	37	56	75	75	75	75											
Механический ресурс	цикл	10 000						3 000			4 000			3 000										
Потеря мощности на один полюс	(W)	3	5,8	10,8	30,9	39,7	42	80	122	140	205	340	340											

A/B - Категория с индексом A = частое использование; B = нечастое использование.

<sup>(1)</sup> - 3-полюсный выключатель с 2-полюсами последовательно на "+" и 1-полюсом на "-".

<sup>(2)</sup> - 4-полюсный выключатель с 2-полюсами последовательно, согласно полярности.

## Выключатели нагрузки LBS

### Выключатели нагрузки

Тип	Код	In (A)	Количество полюсов	Вес (кг)	Упаковка (шт.)
LBS 160A 3P	4661450	160	3	1,11	1
LBS 250A 3P	4661451	250	3	1,71	1
LBS 400A 3P	4661452	400	3	4,00	1
LBS 630A 3P	4661453	630	3	4,36	1
LBS 800A 3P	4661454	800	3	8,63	1
LBS 1000A 3P	4661455	1000	3	9,70	1
LBS 1250A 3P	4661456	1250	3	9,15	1
LBS 1600A 3P	4661457	1600	3	12,70	1
LBS 2000A 3P	4661458	2000	3	22,08	1
LBS 2500A 3P	4661459	2500	3	22,37	1
LBS 3200A 3P	4661460	3200	3	27,54	1
LBS 160A 4P	4661461	160	4	1,25	1
LBS 250A 4P	4661462	250	4	2,07	1
LBS 400A 4P	4661463	400	4	4,87	1
LBS 630A 4P	4661464	630	4	5,39	1
LBS 800A 4P	4661465	800	4	11,75	1
LBS 1250A 4P	4661466	1250	4	12,32	1
LBS 1600A 4P	4661467	1600	4	15,89	1
LBS 2500A 4P	4661468	2500	4	28,85	1
LBS 3200A 4P	4661469	3200	4	33,80	1

Фронтальное прямое или выносное управление. Рукоятка в комплект поставки не входит.



LBS 160A 3P

## Аксессуары

### Рукоятки прямого управления для монтажа на выключатели LBS

Тип	Описание	Совместимость	Код	Вес (кг)	Упаковка (шт.)
LBS-DH160/B	Рукоятка на корпус, черная	LBS 160A	4661480	0,091	1/25
LBS-DH630/B	Рукоятка на корпус, черная	LBS 250-630A	4661481	0,100	1/25
LBS-DH3200/B (CO)	Рукоятка на корпус, черная	LBS 800-3200A	4661482	0,295	1/20

Прямое управление.

### Рукоятки выносные для монтажа на дверцу шкафа (с блокировкой), IP65

Тип	Описание	Совместимость	Код	Вес (кг)	Упаковка (шт.)
LBS-EH630/G...400/G FLBS	Выносная рукоятка с блокировкой, серая	LBS 160-630A	4661483	0,253	1/20
LBS-EH1600/G	Выносная рукоятка с блокировкой, серая	LBS 800-1600A	4661484	0,276	1/10
LBS-EH3200/BL	Выносная рукоятка с блокировкой, синяя	LBS 2000-3200A	4661485	0,198	1

Шток в комплект поставки не входит.

### Рукоятки выносные для монтажа на дверцу шкафа (с блокировкой) - желто-красные, IP65

Тип	Описание	Совместимость	Код	Вес (кг)	Упаковка (шт.)
LBS-EH630/YR	Выносная рукоятка с блокировкой, желто-красная	LBS 160-630A	4661486	0,250	1/20
LBS-EH1600/YR	Выносная рукоятка с блокировкой, желто-красная	LBS 800-1600A	4661487	0,367	1/10
LBS-EH3200/YR	Выносная рукоятка с блокировкой, желто-красная	LBS 2000-3200A	4661488	0,198	1

Шток в комплект поставки не входит.



LBS-DH160/B

LBS-DH630/B

LBS-DH3200/B (CO)



LBS-EH630/G...400/B FLBS

LBS-EH1600/G

LBS-EH3200/BL



LBS-EH630/YR

LBS-EH1600/YR

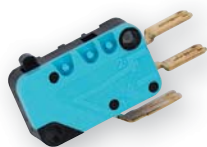
LBS-DH3200/YR



LBS-S320/1600 (CO)



LBS-GC (CLBS-EH80, 125)



LBS-PS11



Защитная крышка клемм  
LBS-TS160 3P (CO)



Защитный экран  
LBS-TS1250 3P

**Шток для рукоятки на дверцу шкафа**

Тип	Описание	Совместимость	Код	Вес (кг)	Упаковка (шт.)
LBS-S200/630 (CO).../400 FLBS	Шток, 200mm, 10x10mm	LBS-EH630A	4661490	0,160	1/25
LBS-S200/1600 (CO)	Шток, 200mm, 15x12mm	LBS-EH1600A	4661491	0,360	1/25
LBS-S200/3200 (CO)	Шток, 200mm, 15x15mm	LBS-EH3200A	4661492	0,350	1/10
LBS-S320/630 (CO).../400 FLBS	Шток, 320mm, 10x10mm	LBS-EH630A	4661493	0,250	1/50
LBS-S320/1600 (CO)	Шток, 320mm, 15x12mm	LBS-EH1600A	4661494	0,490	1/25
LBS-S320/3200 (CO)	Шток, 320mm, 15x15mm	LBS-EH3200A	4661495	0,376	1/15
LBS-S500/630 (CO).../400 FLBS	Шток, 500mm, 10x10mm	LBS-EH630A	4661496	0,390	1/20
LBS-S400/1600(CO)	Шток, 400mm, 15x12mm	LBS-EH1600A	4661497	0,580	1/20
LBS-S450/3200(CO)	Шток, 450mm, 15x15mm	LBS-EH3200A	4661498	0,971	1/20

15x12mm: одна сторона 12x12mm, вторая сторона 15x15mm

**Направляющий конус**

Тип	Описание	Совместимость	Код	Вес (кг)	Упаковка (шт.)
LBS-GC (CLBS-EH125/01)	Направляющий конус	LBS-EH630-3200	4661489	0,029	1/25

Позволяет направить шток в выносную рукоятку при отклонении штока от паза рукоятки до 15 мм. Применяется, если длина штока более 320 мм.

**Дополнительный блок-контакт LBS-PS11**

Тип	$I_N$ (A)	Описание	Совместимость	Код	Вес (кг)	Упаковка (шт.)
LBS-PS11	16	Дополнительные контакты, CO(перекидной)	LBS 160-3200A	4661499	0,026	1/30

Подсоединение контрольных цепей: клемма 6,35 мм. Электрический ресурс: 30000 операций. Допускается установка только одного дополнительного контакта на выключатель.

**Характеристики блок-контакта LBS-PS11 (перекидной)**

Ток LBS (A)	Тип контакта	Номинальный ток (A)	Рабочий ток $I_c$ (A)									
			230 V AC		400 V AC		24 V DC		48 V DC			
			AC-12	AC-13/15	AC-12	AC-13/15	DC-12	DC-13	DC-14	DC-12	DC-13	DC-14
160 - 3200	CO	16	16	4	12	3	2,5	2,5	1	2,5	1,2	0,2

**Применение** - Клеммные крышки обеспечивают разделение фаз выключателя LBS на ток от 160 до 630 А а также обеспечивают защиту от прямого контакта с верхними и нижними клеммами или соединительными частями. Перфорация позволяет определять температуру устройства без снятия крышек.

**Защитная крышка клемм для LBS**

Тип	Описание	Совместимость	Код	Вес (кг)	Упаковка (шт.)
LBS-TS160 3P (CO)	Клеммная крышка, 3P	LBS 160A 3P	4661500	0,079	1/20
LBS-TS250 3P (CO)	Клеммная крышка, 3P	LBS 250A 3P	4661501	0,121	1/10
LBS-TS630 3P (CO)	Клеммная крышка, 3P	LBS 400-630A 3P	4661502	0,242	1/5
LBS-TS4P/160 (CO)	Клеммная крышка, 4P	LBS 160A 4P	4661506	0,100	1/15
LBS-TS4P/250 (CO)	Клеммная крышка, 4P	LBS 250A 4P	4661507	0,157	1/8
LBS-TS4P/630 (CO)	Клеммная крышка, 4P	LBS 400-630A 4P	4661508	0,311	1/4

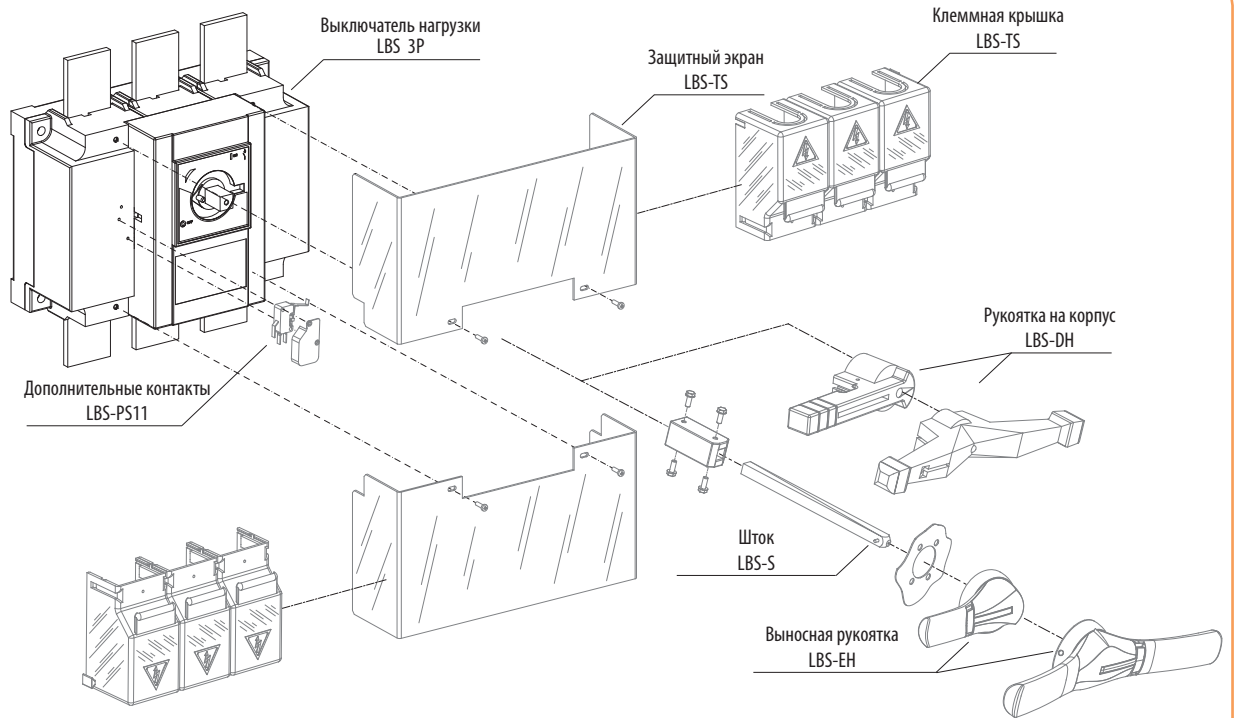
Примечание: Для защиты верхних и нижних клемм необходимо заказать две штуки.

**Защитный экран для LBS**

Тип	Описание	Совместимость	Код	Вес (кг)	Упаковка (шт.)
LBS-TS1250 3P	Защитный экран, 3P	LBS 800-1250A 3P	4661503	0,127	1/25
LBS-TS1600 3P	Защитный экран, 3P	LBS 1600A 3P	4661504	0,163	1/20
LBS-TS3200 3P	Защитный экран, 3P	LBS 2000-3200A 3P	4661505	0,266	1/1
LBS-TS4P/1250	Защитный экран, 4P	LBS 800-1250A 4P	4661509	0,161	1/20
LBS-TS4P/1600	Защитный экран, 4P	LBS 1600A 4P	4661510	0,223	1/30
LBS-TS4P/3200	Защитный экран, 4P	LBS 2000-3200A 4P	4661511	0,350	1/1

Примечание: Для защиты верхних и нижних клемм необходимо заказать два штуки.

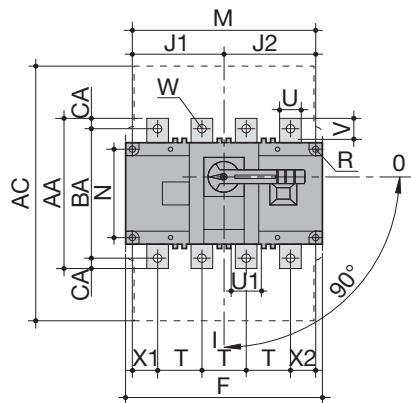
## Монтаж дополнительных аксессуаров



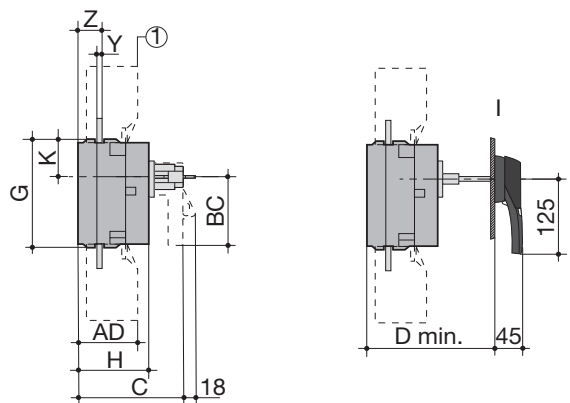
## Габаритные размеры (мм)

### LBS 160 - LBS 630

Прямое фронтальное управление  
Вид спереди



Выносное фронтальное управление  
Вид сбоку

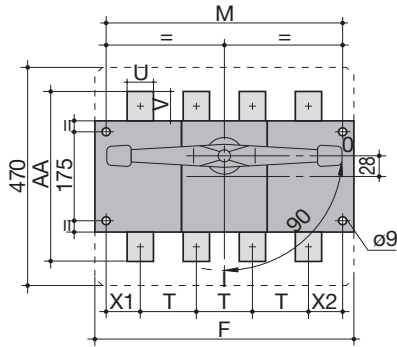


I. Рукоятка типа LBS-EH630

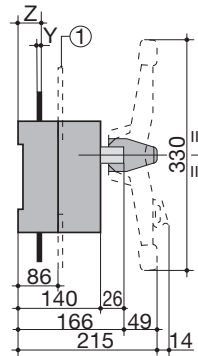
Ток (А)	Общие габариты (мм)		Клеммные крышки (мм)		Корпус устройства, (мм)								Монтаж устройства (мм)					Подсоединение, (мм)												
	С	D min	AC	AD	F (3p)	F (4p)	G	H	J1 (3p)	J1 (4p)	J2	K	BC	M (3p)	M (4p)	N	R	T	U	U1	V	W	X1 (3p)	X1 (4p)	X2	Y	Z	AA	BA	CA
160	115	125	235	50	140	170	93	65	45	75	75	31.5	80	120	150	65	5.5	36	20	20.5	25	9	28	22	20	3.5	20.5	135	115	10
250			280	60	180	230	108	75	55	105	105	34	115	160	210	80	5.5	50	20	25.5	21.5	11	33	33	27	3.5	22.5	160	130	15
400	160	165	401	89	230	290	170	110	75	135	135	55	115	210	270	140	7	65	32	45.5	29	11	42.5	37.5	37.5	5	36	235	205	15
630			45	41.5	13	42.5	37.5	37.5	5	36	260	220	20																	

LBS 800 - LBS 1600

Прямое фронтальное управление  
Вид спереди

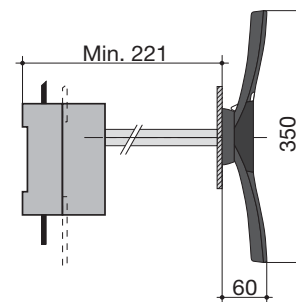


Выносное фронтальное управление  
Вид сбоку



① - Защитный экран

II

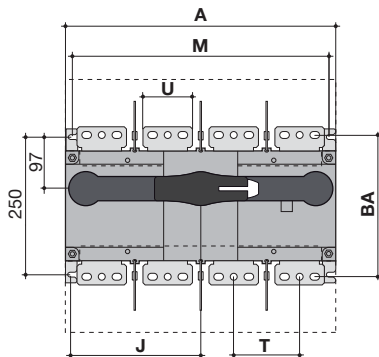


II. Рукоятка типа LBS-EH1600

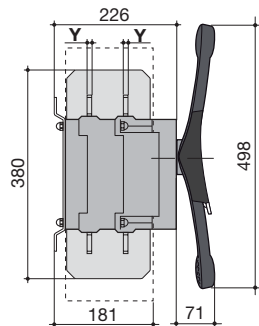
Ток (А)	Корпус устройства, (мм)		Монтаж устройства, (мм)		Подсоединение, (мм)							
	F (3p)	F (4p)	M (3p)	M (4p)	T	U	V	Y	X1	X2	Z	AA
800 - 1000												
1250	280	360	255	335	80	50 60	60.5 65	7	47.5	47.5	46.5	321 330
1600	372	492	492	467	120	90	44	8	53.5	53.5	47.5	288

LBS 2000 - LBS 3200

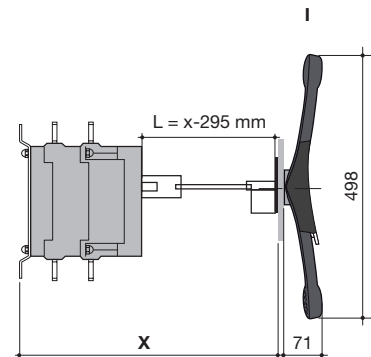
Прямое фронтальное управление  
Вид спереди



Выносное фронтальное управление  
Вид сбоку

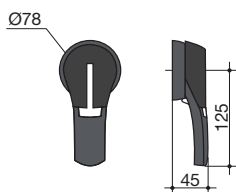


I. Рукоятка типа LBS-EH3200

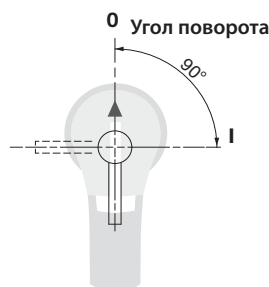


Ток (А)	Общие габариты, (мм)		Корпус устройства, (мм)		Монтаж устройства, (мм)		Подсоединение, (мм)			
	A (3p)	A (4p)	J (3p)	J (4p)	M (3p)	M (4p)	T	U	Y	BA
2000-3200	372	492	173.5	233.5	347	367	120	90	8	258

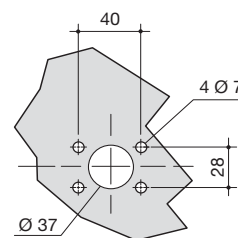
Рукоятка типа LBS-EH630



Прямое фронтальное управление

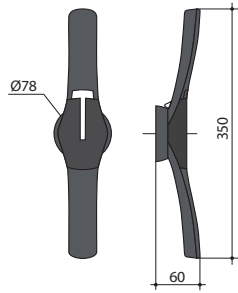


Монтажное отверстие

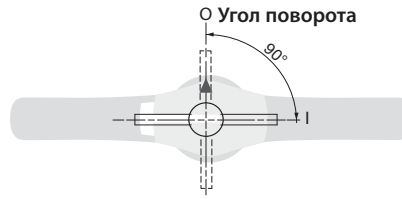


## Габаритные размеры выключателей нагрузки LBS

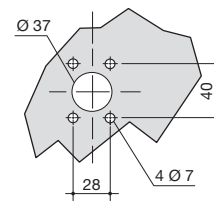
Рукоятка типа LBS-EH1600



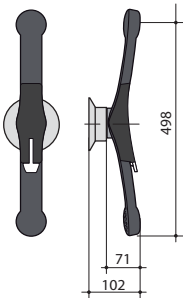
Прямое фронтальное управление



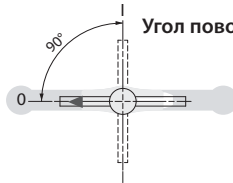
Монтажное отверстие



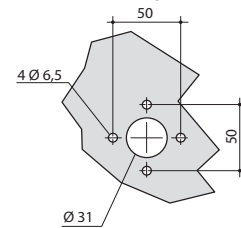
Рукоятка типа LBS-EH3200



Прямое фронтальное управление



Монтажное отверстие



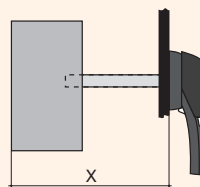
Ток LBS (А)	U, (мм)	V, (мм)	W, (мм)
160	20	25	9
250	25	21.5	11
400	32	29	11
630	45	41.5	13

Ток LBS (А)	U, (мм)	V, (мм)	W1, (мм)	W2, (мм)	X1, (мм)	X2, (мм)	Y, (мм)
800 - 1000	50	60.5	9	16	28.5	11	33

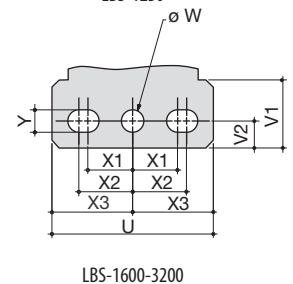
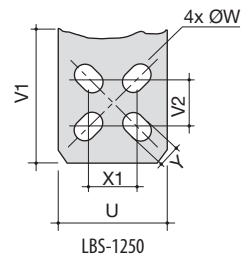
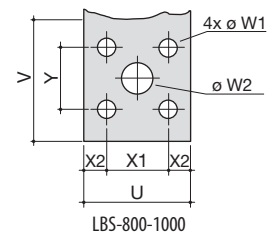
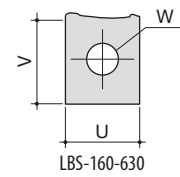
Ток LBS (А)	U, (мм)	V1, (мм)	V2, (мм)	W, (мм)	X1, (мм)	Y, (мм)
1250	60	65	28.5	16	28.5	11

Ток LBS (А)	U, (мм)	V1, (мм)	V2, (мм)	W, (мм)	X1, (мм)	X2, (мм)	X3, (мм)	Y, (мм)
1600-3200	90	35.8	15	12.5	25	30	45	12.5

Тип	Размер X (мм)	Длина штока (мм)
LBS 160	125 - 250	200
	125 - 370	320
	125 - 550	500
LBS 250	135 - 265	200
	135 - 385	320
	135 - 565	500
LBS 400-630	165 - 295	200
	165 - 415	320
	165 - 595	500
LBS 800-1600	221 - 343	200
	221 - 463	320
	221 - 543	400
LBS 2000-3200	415 - 570	200
	415 - 690	320
	415 - 820	450



Размеры подключаемых шин





## Переключатели нагрузки 1-0-2 LBS..CO

### Особенности:

- двойной разрыв цепи,
- самоочищающиеся контакты,
- высокий механический и электрический ресурс,
- надёжная конструкция корпуса,
- возможность блокировки рукоятки замком,
- удобство монтажа.

**Применение** - Переключатели нагрузки LBS..CO применяются в распределительных устройствах и электрических шкафах для переключения цепей низкого напряжения с номинальным рабочим током от 160 до 3200 А. Могут применяться как переключатели для ручного ввода резерва.

### Технические характеристики (согласно стандартам IEC 60947-3 и IEC 60947-6-1):

Тип			LBS 160	LBS 250	LBS 400	LBS 630	LBS 800	LBS 1000	LBS 1250	LBS 1600	LBS 2000	LBS 2500	LBS 3200
Номинальный ток	(In)	(A)	160	250	400	630	800	1000	1250	1600	2000	2500	3200
Номинальное напряжение изоляции	(Ui)	(V)	800										
Номинальное напряжение изоляции импульсное	(U imp)	(kV)	8	12	12	12	12	12	12	12	12	12	12
Номинальный ток при 40°C	(Ith)	(A)	160	250	400	630	800	1000	1250	1600	2000	2500	3200
Номинальный ток (Ie) IEC 60947-3	AC-20 A/B	415V AC (A)	160	250	400	630	800	1000	1250	1600	2000	2500	3200
	AC-21 A/B	415V AC (A)											
	AC-22 A/B	415V AC (A)											
	AC-23 A/B	415V AC (A)											
	AC-20 A/B	500V AC (A)		250	400	630	800	1000	1250	1600	2000	2500	3200
	AC-21 A/B	500V AC (A)											
	AC-22 A/B	500V AC (A)	200/250	200/400	500	630	800	1000	-	-	-		
	AC-23 A/B	500V AC (A)	80	200	400	630	800	1000	-	-	-		
	AC-20 A/B <sup>(1)</sup>	690V AC (A)	160	250	400	630	800	1000	1250	1600	2000	2500	3200
	AC-21 A/B <sup>(1)</sup>	690V AC (A)											
	AC-22 A/B <sup>(1)</sup>	690V AC (A)	125	160	400	630	800	1000	-	-	-		
	AC-23 A/B <sup>(1)</sup>	690V AC (A)	63/80	125	400	630	800	1000	800	-	-	-	
	DC-20 A/B <sup>(2)</sup>	220V DC (A)	160	250	400	630	800	1000	1250	1600	2000	2500	3200
	DC-21 A/B <sup>(2)</sup>	220V DC (A)											
	DC-22 A/B <sup>(2)</sup>	220V DC (A)	125	200	630	800	1000	1250	-	-	-		
	DC-23 A/B <sup>(2)</sup>	220V DC (A)	160	250	400	630	800	1000	1250	1600	-	-	
	DC-20 A/B <sup>(2)</sup>	440V DC (A)	125	200	500	630	800	1000	1250	1600	2000	2500	3200
	DC-21 A/B <sup>(2)</sup>	440V DC (A)											
DC-22 A/B <sup>(2)</sup>	440V DC (A)	160	250	400	630	800	1000	1250	1600	-	-		
DC-23 A/B <sup>(2)</sup>	440V DC (A)	125	200	500	630	800	1000	1250	1600	-	-		
Номинальный ток (Ie) IEC 60947-6-1	AC-31 A/B	415V AC (A)	160	250	400	630	800	1000	1250	1600	2000	2500	3200
	AC-32 A/B	415V AC (A)											
	AC-33 A/B	415V AC (A)	200	200	400	800	1000	1250	1600	2000			
Ток короткого замыкания I <sub>cw</sub> , 690 V AC	1 сек. (kA)	7	8	10	26	35	50						
	0,25сек. (kA)	11,9	22	17	48	73,5	110						
I <sub>cw</sub> , 415 V AC согласно IEC 60947-6-1	0,06сек. (kA)	10	12,6	16	20	25	32	40	50				
Максимальная рабочая мощность при нагрузке AC 23	(400V) (kW)	80	132	280	450	560	710	-	-				
	(690V) (kW)	55/75	90/110	150/185	185/220	475	750	-	-				
Номинальная мощность конденсаторной батареи	400 V (kVA <sub>g</sub> )	75	115	185	290	365	460	575	-	-	-	-	
<b>Характеристики переключателя, защищенного предохранителем при U<sub>e</sub>=690V AC</b>													
Номинальный ток предохранителя	(A)	160	250	400	630	800	1000	1250	2x800	-	-	-	
Ожидаемый ток короткого замыкания	(kA)	100	50	100	100	100	100	100	100	100	100	100	
Перегрузочная способность <sup>(3)</sup>													
Ном. кратковременно допустимый ток I <sub>cw</sub>	0,3 сек. (kA)	12	15	17	47	64	78						
<b>Подключение</b>													
Минимальное сечение подключаемых проводников, Cu	мм <sup>2</sup>	50	95	185	2x150	2x185	2x240	-	-	-	-	-	
Максимальное сечение подключаемых проводников, Cu	мм <sup>2</sup>	95	150	240	2x300	2x300	4x185	4x185	4x185	-	-	-	
Минимальные размеры подключаемых шин (Cu)	мм	-	-	-	2x30x5	2x40x5	2x50x5	2x60x5	2x80x5	2x100x10	4x100x10		
Максимальная ширина подключаемых шин (Cu)	мм	25	32	50	63	100	100	100	100	100	100		
Момент прилагаемого усилия min/max	Nm	9/13	20/26	40/45	40/45	40/45	40/45						
Механический ресурс	цикл	10 000	8 000	5 000	4 000	3 000							
Потеря мощности на один полюс	(W)	3,2	6	15,5	35	40	52,2	80	95	-	-	-	

A/B - Категория с индексом A = частое использование, B = нечастое использование.

<sup>(1)</sup> С клеммными крышками или межфазными перегородками.

<sup>(2)</sup> 3-полюсный переключатель с 2-полюсами последовательно на "+" и 1-полюсом на "-"

4-полюсный переключатель с 2-полюсами последовательно, согласно полярности.

<sup>(3)</sup> Значение для согласованной работы с автоматическими выключателями, которые обеспечивают отключение менее чем за 0,3 с.

## Переключатели нагрузки LBS..CO

### Переключатели нагрузки нагрузки 1-0-2 типа LBS..CO 160 - 3200 А

Тип	Код	In (А)	Количество полюсов	Вес (кг)	Упаковка (шт.)
LBS 160 3P CO	4661550	160	3	3,19	1
LBS 250 3P CO	4661551	250	3	4,68	1
LBS 400 3P CO	4661552	400	3	4,87	1
LBS 630 3P CO	4661553	630	3	10,89	1
LBS 800 3P CO	4661554	800	3	28,20	1
LBS 1000 3P CO	4661555	1000	3	20,00	1
LBS 1250 3P CO	4661556	1250	3	34,25	1
LBS 1600 3P CO	4661557	1600	3	38,80	1
LBS 2000 3P CO	4661558	2000	3	54,30	1
LBS 2500 3P CO	4661559	2500	3	45,00	1
LBS 3200 3P CO	4661560	3200	3	69,00	1
LBS 160 4P CO	4661561	160	4	3,73	1
LBS 250 4P CO	4661562	250	4	5,60	1
LBS 400 4P CO	4661563	400	4	5,87	1
LBS 630 4P CO	4661564	630	4	13,12	1
LBS 800 4P CO	4661565	800	4	36,60	1
LBS 1250 4P CO	4661566	1250	4	38,15	1
LBS 1600 4P CO	4661567	1600	4	43,85	1
LBS 2500 4P CO	4661568	2500	4	66,00	1
LBS 3200 4P CO	4661569	3200	4	82,00	1

Фронтальное прямое или выносное управление. Рукоятка в комплект поставки не входит.



LBS 160A 3P CO

## Аксессуары

### Рукоятки прямого управления для монтажа на переключатели LBS..CO

Тип	Описание	Совместимость	Код	Вес (кг)	Упаковка (шт.)
LBS-DH630/B CO	Рукоятка на корпус, черная	LBS 160-630A CO	4661580	0,153	1/25
LBS-DH1600/B CO	Рукоятка на корпус, черная	LBS 800-1600A CO	4661581	0,238	1/15
LBS-DH3200/B CO	Рукоятка на корпус, черная	LBS 2000-3200A CO	4661482	0,295	1/20

Прямое управление.



LBS-DH630/B CO LBS-DH1600/B CO LBS-DH3200/B (CO)

### Рукоятки выносные для монтажа на дверцу шкафа (с блокировкой), IP65

Тип	Описание	Совместимость	Код	Вес (кг)	Упаковка (шт.)
LBS-EH630/G CO	Выносная рукоятка с блокировкой, серая	LBS 160-630A CO	4661582	0,250	1/20
LBS-EH1600/G CO	Выносная рукоятка с блокировкой, серая	LBS 800-1600A CO	4661583	0,366	1/10
LBS-EH3200/BL CO	Выносная рукоятка с блокировкой, синяя	LBS 2000-3200A CO	4661584	1,500	1

Шток в комплект поставки не входит.



LBS-EH630/G CO LBS-EH1600/G CO LBS-EH3200/BL



LBS-S320/1600 (CO)



LBS-GC (CLBS-EH80, 125)



Дополнительные контакты LBS-PS11 CO



Защитная крышка клемм  
LBS-TS160 3P (CO)



Защитный экран  
LBS-TS1250 4P CO

**Шток для рукоятки на дверцу шкафа**

Тип	Описание	Совместимость	Код	Вес (кг)	Упаковка (шт.)
LBS-S200/630 (CO).../400 FLBS	Шток, 200mm, 10x12mm	LBS-EH630/G CO	4661490	0,160	1/25
LBS-S200/1600 (CO)	Шток, 200mm, 15x12mm	LBS-EH1600/G CO	4661491	0,360	1/25
LBS-S200/3200 (CO)	Шток, 200mm, 15x15mm	LBS-EH3200/BL CO	4661492	0,350	1/10
LBS-S320/630 (CO).../400 FLBS	Шток, 320mm, 10x10mm	LBS-EH630/G CO	4661493	0,250	1/50
LBS-S320/1600 (CO)	Шток, 320mm, 15x12mm	LBS-EH1600/G CO	4661494	0,490	1/25
LBS-S320/3200 (CO)	Шток, 320mm, 15x15mm	LBS-EH3200/BL CO	4661495	0,376	1/15
LBS-S500/630 (CO).../400 FLBS	Шток, 500mm, 10x10mm	LBS-EH630/G CO	4661496	0,390	1/20
LBS-S400/1600 (CO)	Шток, 400mm, 15x12mm	LBS-EH1600/G CO	4661497	0,580	1/20
LBS-S450/3200 (CO)	Шток, 450mm, 15x15mm	LBS-EH3200/BL CO	4661498	0,971	1/20

15x12mm: одна сторона 12x12mm, вторая сторона 15x15mm

**Направляющий конус**

Тип	Описание	Совместимость	Код	Вес (кг)	Упаковка (шт.)
LBS-GC (CLBS-EH80, 125)	Направляющий конус	LBS-EH630-3200	4661489	0,029	1/25

Позволяет направить шток в выносную рукоятку при отклонении штока от паза рукоятки до 15 мм. Применяется, если длина штока более 320 мм.

**Дополнительный блок-контакт LBS-PS11 CO**

Тип	I <sub>n</sub> (A)	Описание	Совместимость	Код	Вес (кг)	Упаковка (шт.)
LBS-PS11 CO	16	Дополнительные контакты, CO(перекидной)	LBS 160-1600A CO	4661585	0,025	1/30

Подсоединение контрольных цепей: клемма 6,35 мм. Один код заказа включает комплект из двух дополнительных контактов (для сигнализации положения 1 и 2). Переключатели нагрузки LBS..CO допускают монтаж двух комплектов дополнительных контактов. С переключателями LBS 2000-3200 CO два комплекта дополнительных контактов входит в комплект поставки. Электрический ресурс: 30000 операций.

**Применение** - Клеммные крышки обеспечивают разделение фаз переключателя LBS..CO на ток от 160 до 630 А а также обеспечивают защиту от прямого контакта с верхними и нижними клеммами или соединительными частями. Перфорация позволяет определять температуру устройства без снятия крышек.

**Защитная крышка клемм для LBS..CO**

Тип	Описание	Совместимость	Код	Вес (кг)	Упаковка (шт.)
LBS-TS160 3P (CO)	Клеммная крышка, 3P	LBS 160 (3p) CO	4661500	0,079	1/20
LBS-TS250 3P (CO)	Клеммная крышка, 3P	LBS 250-400A (3p) CO	4661501	0,121	1/10
LBS-TS630 3P (CO)	Клеммная крышка, 3P	LBS 630A (3p) CO	4661502	0,242	1/5
LBS-TS4P/160 (CO)	Клеммная крышка, 4P	LBS 160A (4p) CO	4661506	0,100	1/15
LBS-TS4P/250 (CO)	Клеммная крышка, 4P	LBS 250-400A (4p) CO	4661507	0,157	1/8
LBS-TS4P/630 (CO)	Клеммная крышка, 4P	LBS 630A (4p) CO	4661508	0,311	1/4

Примечание: Для защиты верхних и нижних клемм необходимо заказать две штуки.

**Защитный экран к LBS..CO**

Тип	Описание	Совместимость	Код	Вес (кг)	Упаковка (шт.)
LBS-TS1250 3P CO	Защитный экран, 3P	LBS 800-1250A CO	4661586	0,257	1
LBS-TS1600 3P CO	Защитный экран, 3P	LBS 1600A CO	4661587	0,520	1
LBS-TS1250 4P CO	Защитный экран, 4P	LBS 800-1250A CO	4661588	0,328	1
LBS-TS1600 4P CO	Защитный экран, 4P	LBS 1600A CO	4661589	0,632	1

Примечание: для защиты верхних и нижних клемм необходимо заказать два штуки. С переключателями LBS 2000-3200 CO защитные экраны входят в комплект поставки.

**Соединительный мостик к LBS..CO**

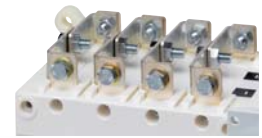
Тип	$I_n$ (А)	Сечение (мм)	Описание	Совместимость	Код	Вес (кг)	Упаковка (шт.)
LBS-BR160 1P CO	160А	20x2,5	Соединительный мостик	LBS 160 CO 3P/4P	4661590	0,187	1/50
LBS-BR250 1P CO	250А	25x2,5	Соединительный мостик	LBS 250 CO 3P/4P	4661591	0,173	1/25
LBS-BR400 1P CO	400А	32x5	Соединительный мостик	LBS 400 CO 3P/4P	4661592	0,296	1/25
LBS-BR630 1P CO	630А	50x5	Соединительный мостик	LBS 630 CO 3P/4P	4661593	0,644	1/25
LBS-BR1000 1P CO	800-1000А	50x6	Соединительный мостик	LBS 800-1000 CO 3P/4P	4661594	0,429	1
LBS-BR1250 1P CO	1250А	60x8	Соединительный мостик	LBS 1250 CO 3P/4P	4661595	0,730	1/5
LBS-BR1600 1P CO	1600А	90x10	Соединительный мостик	LBS 1600 CO 3P/4P	4661596	2,778	1

Один код заказа означает один мостик (1 полюс), количество мостиков заказывается по количеству полюсов

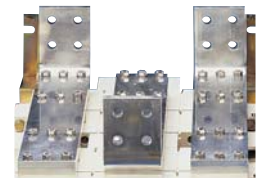
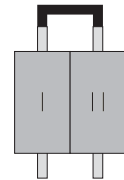
**Комплект медных шин**

Тип	Описание	Совместимость	Код	Вес (кг)	Упаковка (шт.)
LBS-BR2000-2500 CO (con. A)	Соединительный элемент тип "А"	LBS 2000-2500 CO 3P/4P	4661597	0,863	1
LBS-BRB2000-3200 CO (bolt B)	Набор болтов тип "В"	LBS 2000-3200 CO 3P/4P	4661598	0,332	1
LBS-BRC2000-3200 CO (T-PC C)	Соединительный Т-образный элемент тип "С"	LBS 2000-3200 CO 3P/4P	4661599	2,523	1
LBS-BRD2000-3200 CO (brack. D)	Уголок тип "D"	LBS 2000-3200 CO 3P/4P	4661600	0,943	1
LBS-BRE2000-2500 CO (bar E)	Плоская шина тип "Е"	LBS 2000-2500А CO	4661601	3,500	1
LBS-BRE3200 CO (bar E)	Плоская шина тип "Е"	LBS 3200А CO	4661602	3,500	1

Один код заказа означает одну единицу прудукции, подключение согласно рисунку.



LBS-BR160 1P CO



LBS-BR1600 1P CO

**Варианты соединения полюсов LBS 2000-3200А CO**
**Применение**

Позволяет:

- осуществить подсоединение между двумя клеммами одного полюса на ток от 2000 до 3200 А (Рис. 1 и Рис. 2);
- осуществить верхнее или нижнее замыкающее соединение (Рис. 3).

На ток 3200 А, соединительные части (часть А) поставляются уже с завода установленными. Комплект болтов заказывается дополнительно.

Ток (А)	Компонент	Количество для заказа на один полюс	Код
2000 - 2500	Соединительный элемент тип "А"	2	4661597
2000 - 2500	Набор болтов тип "В"	2	4661598
3200	Соединительный элемент тип "А"		в комплекте
3200	Набор болтов тип "В"	2	4661598

Ток (А)	Компонент	Количество для заказа на один полюс	Код
2000 - 2500	Соединительный элемент тип "А"	2	4661597
2000 - 2500	Т-образный элемент тип "С"	2	4661599
2000 - 2500	Уголок тип "D"	2	4661600
3200	Соединительный элемент тип "А"		в комплекте
3200	Т-образный элемент тип "С"	2	4661599
3200	Уголок тип "D"	2	4661600

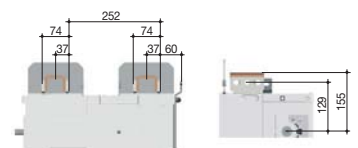


Рис. 1

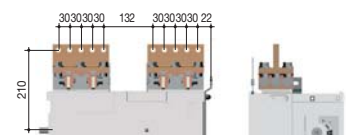
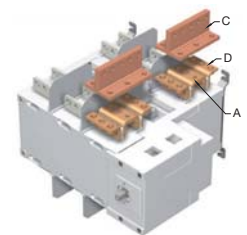


Рис. 2

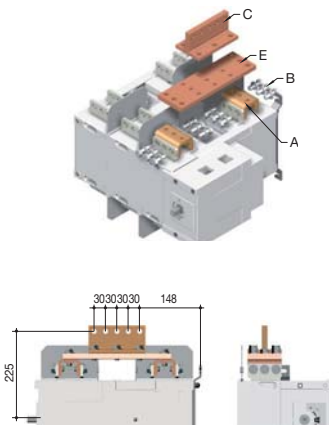
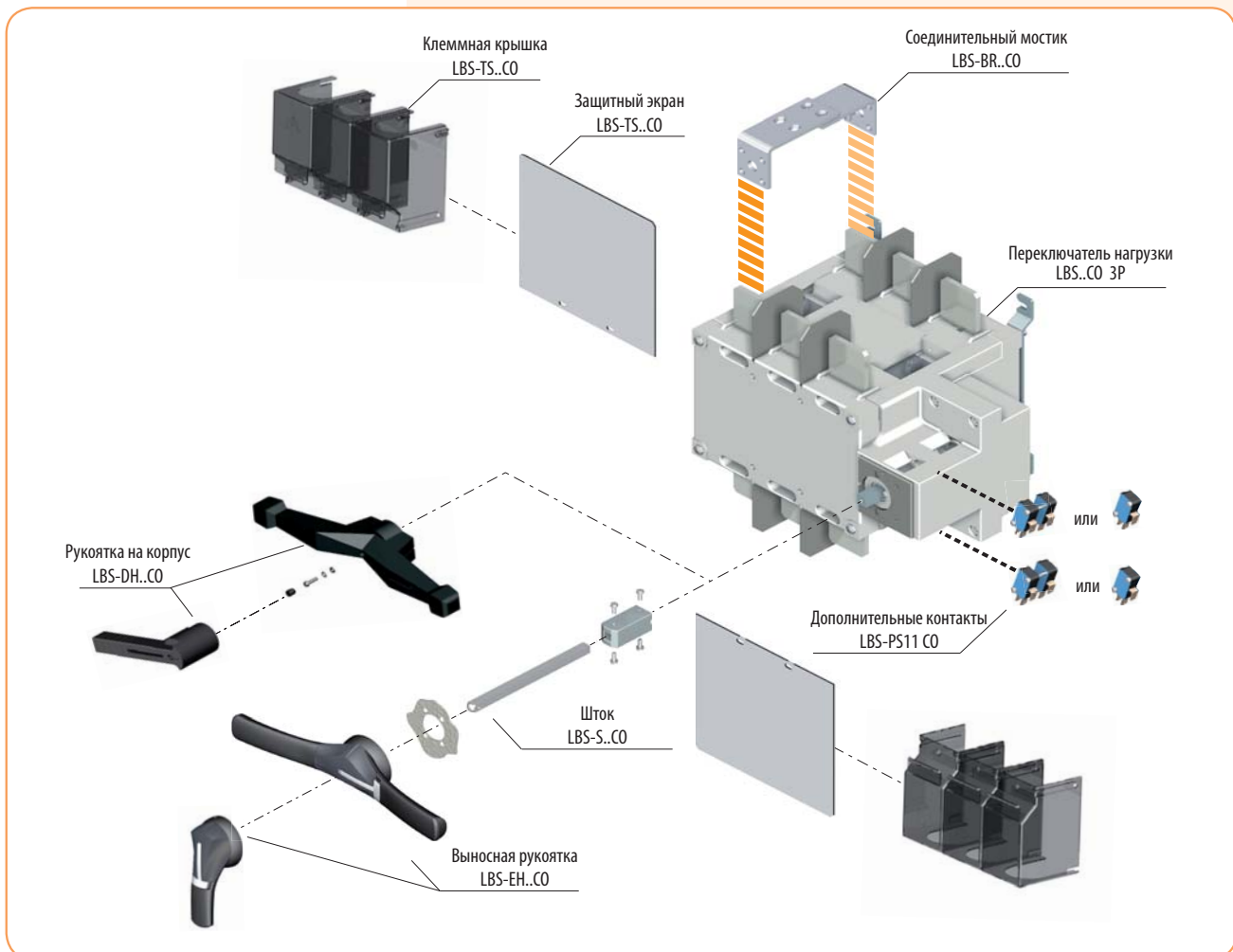


Рис. 3

Ток (А)	Компонент	Количество для заказа на один полюс	Код
2000 - 2500	Соединительный элемент тип "А"	2	4661597
2000 - 2500	Набор болтов тип "В"	2	4661598
2000 - 2500	Плоская шина тип "Е"	1	4661601
2000 - 2500	Т-образный элемент тип "С"	1	4661599
3200	Соединительный элемент тип "А"		в комплекте
3200	Набор болтов тип "В"	2	4661598
3200	Плоская шина тип "Е"	1	4661602
3200	Т-образный элемент тип "С"	1	4661599

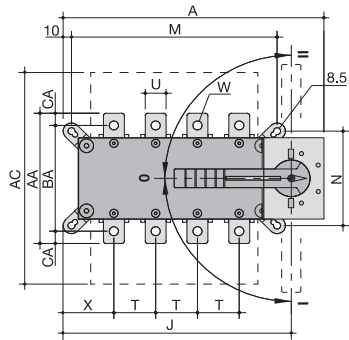
### Монтаж дополнительных аксессуаров



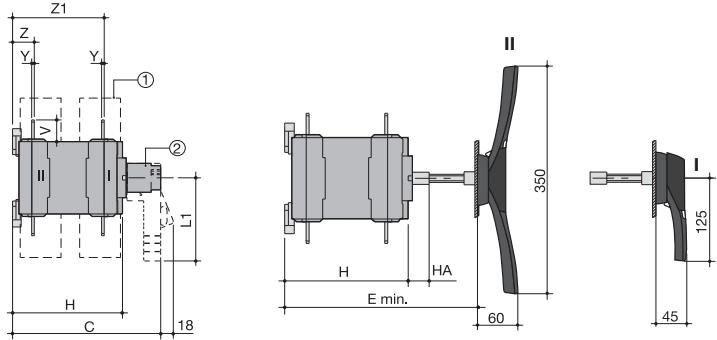
## Габаритные размеры (мм)

### LBS 160 CO - LBS 1600 CO 3P/4P

Прямое фронтальное управление  
Вид спереди



Выносное фронтальное управление  
Вид сбоку



I. Рукоятка типа LBS-EH630/B CO для выносного управления: от 125 до 630 А

II. Рукоятка типа LBS-EH1600/B CO для выносного управления: от 800 до 1600 А

① - Клеммные крышки

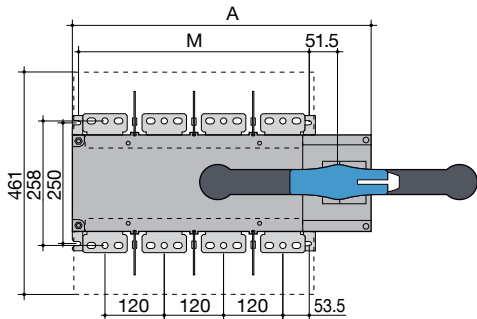
② - Рукоятка для прямого управления:  
- L1 = 140 мм: от 160 до 630 А;  
- L1 = 210 мм: от 800 до 1600 А;

Ток (А)	Общие габариты, (мм)				Клеммные крышки (мм) AC	Корпус устройства, (мм)			Монтаж устройства (мм)				Подсоединение, (мм)											
	A (3p)	A (4p)	C	E min		H	HA	J (3p)	J (4p)	M (3p)	M (4p)	N	T	U	V	W	X (3p)	X (4p)	Y	Z	Z1	AA	BA	CA
160	221	251	218	208-436	235	148	25	182	212	156	186	101	36	20	25	8.5	56	50	3.5	28	124	135	115	10
250	262	312	218	208-436	280	148	25	223	273	196	246	116	50	25	30	11	61	61	3.5	30	124	160	130	15
400	262	312	218	208-436	280	148	25	223	273	196	246	116	50	35	35	11	61	61	3.5	30	124	170	140	15
630	319	379	295	285-513	400	225	25	272	332	246	306	176	65	45	50	13	70.5	65.5	5	43	180	260	220	20
800	386	466	375	425-577	459	298	29	306.5	386.5	255	336	250	80	50	60.5	15	48	48	7	66.5	253.5	321	26.5	
1000	386	466	375	425-577	459	298	29	306.5	386.5	255	336	250	80	50	60.5	15	48	48	7	66.5	253.5	321	26.5	
1250	386	466	375	425-577	459	298	29	306.5	386.5	255	336	250	80	60	65	16x11	48	48	7	66.5	255.5	330	29.5	
1600	478	598	375	425-577	461	298	29	388.5	518.5	347	467	250	120	90	43.5	12.5x5	54	54	8	66.5	255.5	288	15	

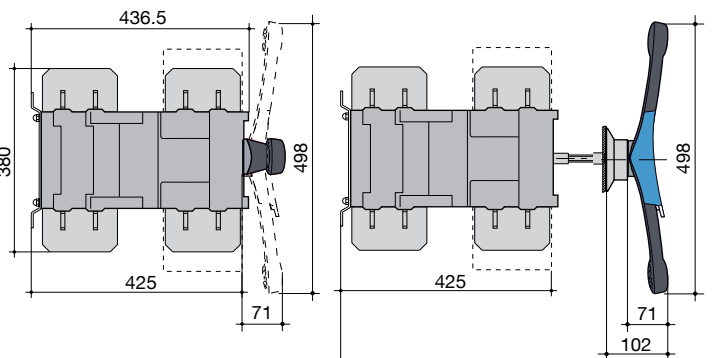
### LBS 2000 CO - LBS 3200 CO 3P/4P

Прямое фронтальное управление

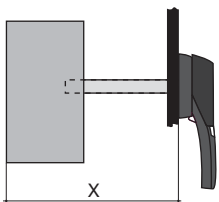
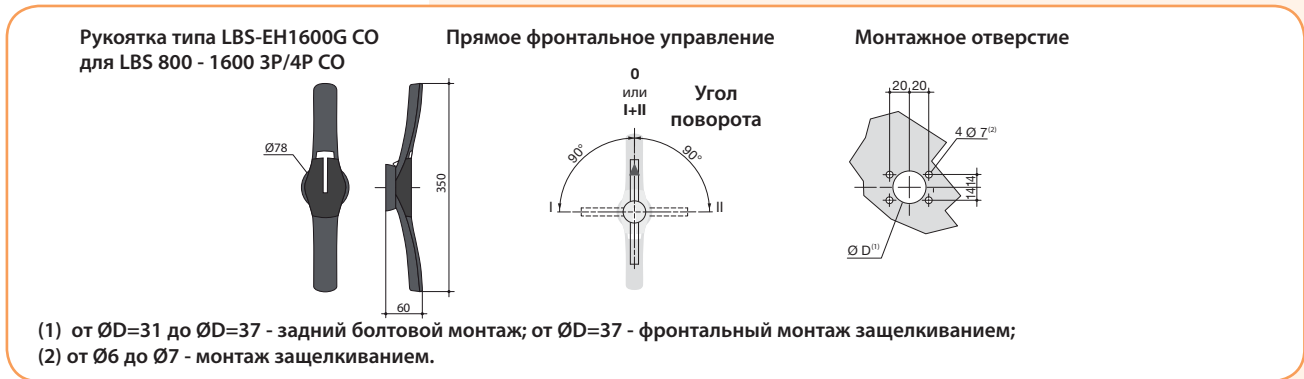
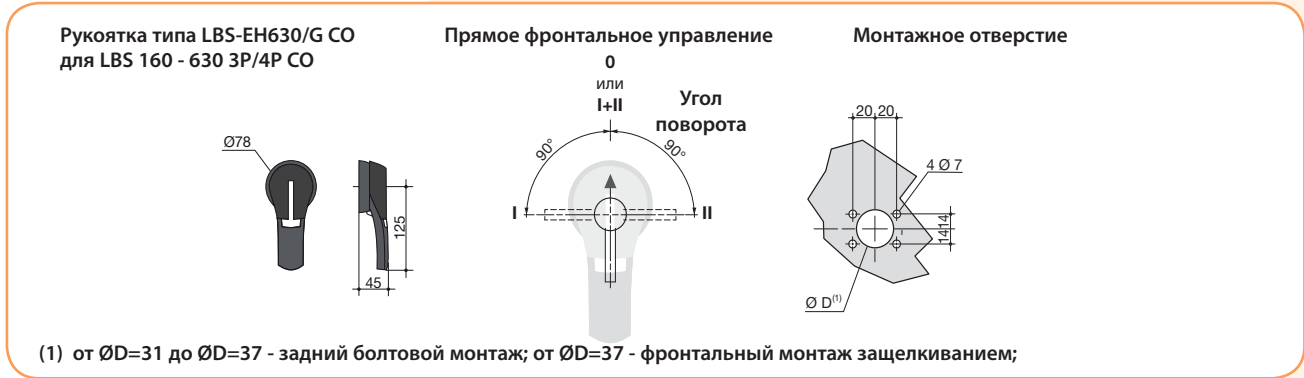
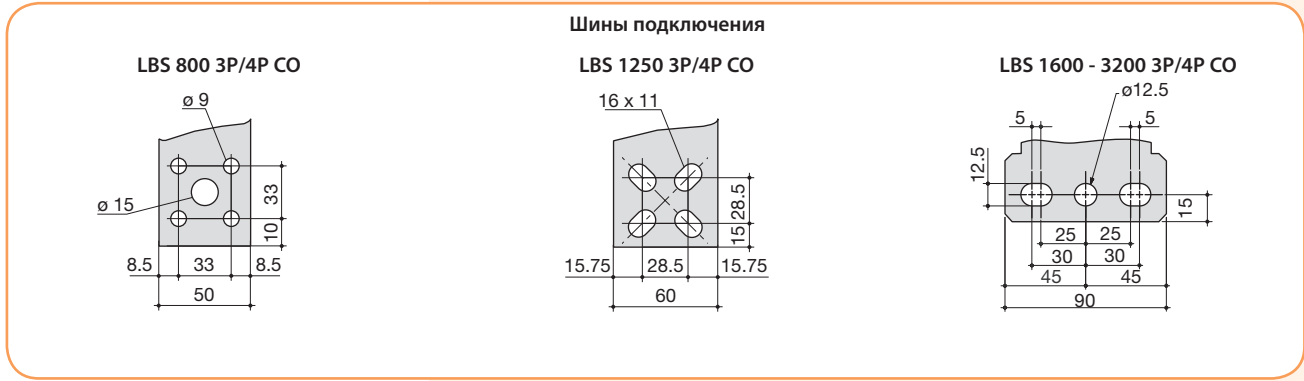
Вид спереди



Вид сбоку



Ток LBS (А)	A, (мм) (3p)	A, (мм) (4p)	M, (мм) (3p)	M, (мм) (4p)
2000-3200	478	598	347	467



Ток (А)	Размер X (мм)	Длина штока (мм)
125 - 400	210 - 310	200
	210 - 430	320
500 - 630	280 - 390	200
	280 - 510	320
800 - 1800	425 - 577	200
	425 - 697	320
	653 - 803	320
2000 - 3200	653 - 923	320
	653 - 1053	450

## Переключатели нагрузки с мотор-приводом MLBS..CO (1-0-2)

### Технические характеристики (согласно стандартам IEC 60947-3 и IEC 60947-6-1)

Тип			MLBS 63 CO	MLBS 100 CO	MLBS 125 CO
Номинальный ток	(In)	(A)	63	100	125
Номинальное напряжение изоляции (силовая цепь)	(Ui)	(V)	800	800	800
Номинальное напряжение изоляции (операционная цепь)	(Ui)	(V)	300	300	300
Номинальное напряжения изоляции импульсное (силовая цепь)	(U imp)	(kV)	6	6	6
Номинальное напряжения изоляции импульсное (операционная цепь)	(U imp)	(kV)	4	4	4
Номинальный ток при 40°C	(Ith)	(A)	63	100	125
Номинальный ток (Ie) согласно IEC 60947-3	AC-20A/B	415V (A)			125
	AC-21A/B	415V (A)	63	100	100/125
	AC-22A/B	415V (A)			100
	AC-23A/B	415V (A)	-/63	-/63	-/63
Номинальный ток (Ie) согласно IEC 60947-6-1	AC-31B	415V (A)	63	100	125
	AC-32B	415V (A)	63	80	80
Ток короткого замыкания I <sub>cw</sub>	1 сек.	(kA)	2,5	2,5	2,5
	0,25сек.	(kA)	4,5	4,5	4,5
<b>Характеристики выключателя защищенного предохранителем</b>					
Номинальный ток предохранителя		(A)	63	100	125
Ожидаемый ток короткого замыкания		(kA)	50	25	15
<b>Перегрузочная способность<sup>(1)</sup></b>					
Ном. кратковременно допустимый ток I <sub>cw</sub>	0,3 сек.	(kA)	3,5	3,5	3,5
<b>Подключение</b>					
Максимальное сечение подключаемых проводников, Cu		мм <sup>2</sup>	50	50	50
Момент прилагаемого усилия min/max		Nm	1,2/3	1,2/3	1,2/3
<b>Время переключения (стандартная настройка)</b>					
1-0 или 2-0		(мс)	500	500	500
1-2 или 2-1		(мс)	1000	1000	1000
Длительность отсутствия электричества 1-2		(мс)	500	500	500
<b>Источник питания</b>					
Источник питания 12V DC min/max		(V)	9/15	9/15	9/15
Источник питания 230 V AC min/max		(V)	160/310	160/310	160/310
<b>Потребляемая мощность цепи двигателя</b>					
Источник питания 12V DC пусковая/номинальная		(VA)	200/40	200/40	200/40
Источник питания 230 V AC пусковая/номинальная		(VA)	200/40	200/40	200/40
Механический ресурс		цикл	10 000	10 000	10 000
Потеря мощности на один полюс		(W)	1,7	4,5	6

<sup>(1)</sup> Значение для согласованной работы с автоматическими выключателями, которые обеспечивают отключение менее чем за 0,3 с.

**Применение** - Переключатели MLBS..CO применяются в распределительных устройствах и электрических шкафах для переключения цепей низкого напряжения с номинальным рабочим током от 63 до 125A. Могут применяться как переключатели для автоматического или ручного ввода резерва.

### Особенности:

- компактные габаритные размеры (min. глубина щита 200 мм.),
- окошко состояния силовой контактной группы,
- встроенные дополнительные сигнальные контакты,
- возможность блокировки навесным замком (положение "0"),
- силовые клеммы разделены межполюсными перегородками,
- подпружиненная силовая контактная группа обеспечивает надежность контактного соединения,
- высокий механический и электрический ресурс.



MLBS 125 4P CO

## Переключатели нагрузки с мотор-приводом MLBS..CO

### Переключатели нагрузки с мотор-приводом типа MLBS..CO 63 A - 125 A

Тип	Описание	Код	Ток (A)	Вес (кг)	Упаковка (шт.)
MLBS 63 4P CO 230VAC	Переключатель 1-0-2 (230V AC)	4661653	63	3,34	1
MLBS 100 4P CO 230VAC	Переключатель 1-0-2 (230V AC)	4661654	100	3,35	1
MLBS 125 4P CO 230VAC	Переключатель 1-0-2 (230V AC)	4661655	125	3,35	1
MLBS 63 4P CO 12VDC	Переключатель 1-0-2 (12V DC)	4661650	63	3,24	1
MLBS 100 4P CO 12VDC	Переключатель 1-0-2 (12V DC)	4661651	100	3,25	1
MLBS 125 4P CO 12VDC	Переключатель 1-0-2 (12V DC)	4661652	125	3,25	1

Питание цепей управления переключателя осуществляется только от одного источника.

Рукоятка прямого управления в комплекте.



Аксессуары



MLBS-BR125 4P CO

**Соединительный мостик для MLBS..CO**

Тип	Описание	Совместимость	Код	Вес (кг)	Упаковка (шт.)
MLBS-BR125 4P CO	Соединительный мостик	MLBS 63-125A 4P	4661700	0,160	1/100

Для параллельного соединения силовых клемм переключателя.  
Один код заказа означает комплект из 4 мостиков (4 полюса).



MLBS-TSIN 4P CO

**Защитная крышка клемм для MLBS..CO**

Тип	Описание	Совместимость	Код	Вес (кг)	Упаковка (шт.)
MLBS-TSIN 4P CO	Клеммная крышка со стороны подачи питания	MLBS 63-125A 4P	4661701	0,120	1/50

Обеспечивает защиту от прямого контакта с верхними и нижними клеммами.  
Один код заказа означает комплект из двух штук.

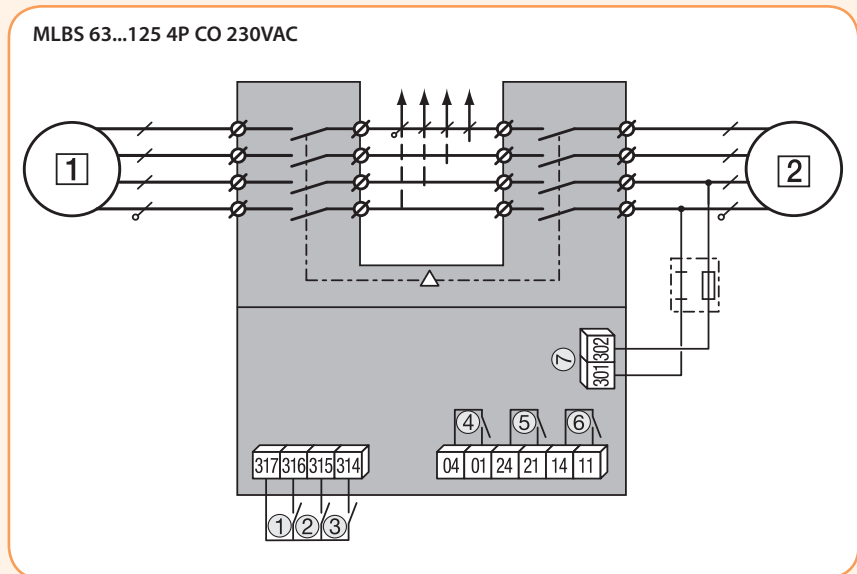
**Защитная крышка клемм для MLBS..CO**

Тип	Описание	Совместимость	Код	Вес (кг)	Упаковка (шт.)
MLBS-TSOUT 4P CO	Клеммная крышка со стороны нагрузки	MLBS 63-125A 4P	4661702	0,140	1/40

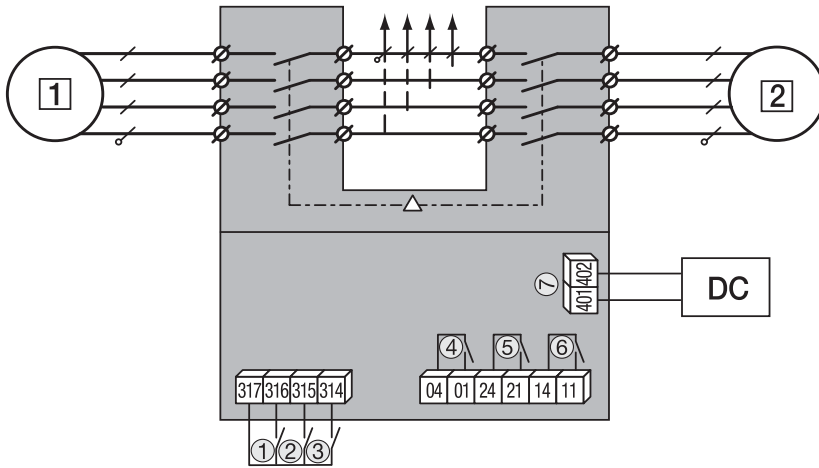
Обеспечивает защиту от прямого контакта с верхними и нижними клеммами.  
Один код заказа означает комплект из двух штук.

Подключение MLBS 63 - MLBS125 4P CO 230VAC

- 1 - основной источник
- 2 - резервный источник
- 1 - клеммы управления (положение 0)
- 2 - клеммы управления (положение I)
- 3 - клеммы управления (положение II)
- 4 - дополнительный контакт; замкнут, если выключатель в положении 0
- 5 - дополнительный контакт; замкнут, если выключатель в положении II
- 6 - дополнительный контакт; замкнут, если выключатель в положении I
- 7 - клеммы питания: 230 В AC (160 - 310 В AC)

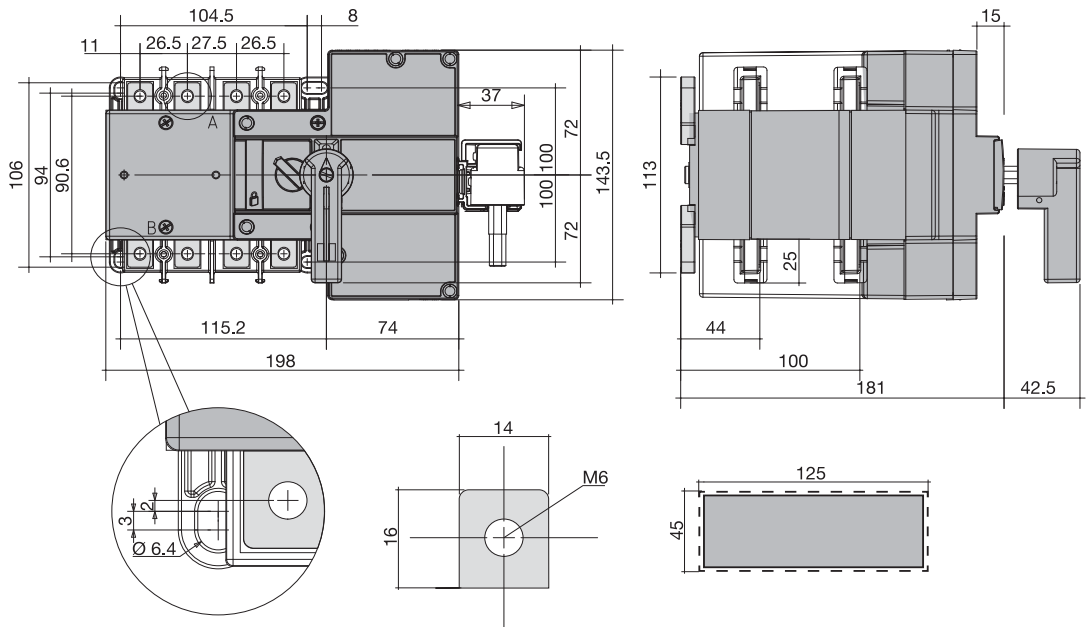


MLBS 63...125 4P CO 12VDC



- 1 - основной источник
- 2 - резервный источник
- 1 - клеммы управления (положение 0)
- 2 - клеммы управления (положение I)
- 3 - клеммы управления (положение II)
- 4 - дополнительный контакт; замкнут, если выключатель в положении 0
- 5 - дополнительный контакт; замкнут, если выключатель в положении I
- 6 - дополнительный контакт; замкнут, если выключатель в положении II
- 7 - клеммы питания: 12 В DC (9 - 15 В DC)

### Габаритные размеры (мм)



## Разъединители нагрузки с предохранителями FLBS

### Особенности:

- полная изоляция предохранителя двойным разрывом на полюс (сверху и снизу предохранителя),
- индикация состояния контактов,
- высокий механический и электрический ресурс,
- набор дополнительных аксессуаров,
- степень защиты рукоятки до IP-65,
- возможность блокировки навесным замком,
- совместимы с предохранителями типа NV-NH габарита от 00С до 3,
- положение TEST для тестирования контрольных цепей без питания силовой контактной группы. В положении TEST, дверь шкафа может быть открыта.

**Применение** - Разъединители нагрузки с предохранителями FLBS предназначены для работы с плавкими вставками NV-NH и применяются в распределительных устройствах и электрических шкафах для защиты и коммутации под напряжением цепей низкого напряжения с номинальным рабочим током до 630 А.

### Технические характеристики (согласно стандарту IEC 60947-3)

Тип			FLBS 125	FLBS 160	FLBS 250	FLBS 400	FLBS 630
Номинальный ток	(In)	(A)	125A	160A	250A	400A	630A
Номинальное напряжение изоляции	(Ui)	(V)	750			1000	
Номинальное напряжение изоляции импульсное	(U imp)	(kV)	8			12	12
Размер предохранителя NFC/DIN			00/00 C	00/00 C	1	2	3
Номинальный ток при 40°C	(Ith)	(A)	125	160	250	400	630
Номинальный ток (Ie)	AC-22A/B	400V (A)					630
	AC-23A/B	400V (A)	125	160		400	
	AC-22A/B <sup>(1)</sup>	690V (A)					500/630
	AC-23A/B <sup>(1)</sup>	690V (A)	100	125	250	315/400	315/400
	DC-20A/B	220V (A)				400	
	DC-21A/B	220V (A)	125	160		315	400/630
	DC-22A/B	220V (A)					315/630
	DC-23A/B	220V (A)	100	125	200	200/315	
	DC-20A/B <sup>(2)(3)</sup>	440V (A)				400	400/630
	DC-21A/B <sup>(2)(3)</sup>	440V (A)	125	160	250	315	
DC-22A/B <sup>(2)(3)</sup>	440V (A)					315/630	
DC-23A/B <sup>(2)(3)</sup>	440V (A)	100	125	200	250/315	400/630	
Максимальная рабочая мощность при нагрузке AC 23	400V AC	kW	63	80	132	220	355
	690V AC	kW	90	110	220	220/295	295/400
Номинальная мощность конденсаторной батареи	400 V AC	(kVAr)	55	75	115	185	290
<b>Характеристики переключателя защищенного предохранителем при Ue=400 V AC</b>							
Номинальный ток предохранителя		(A)	125	160	250	400	630
Ожидаемый ток короткого замыкания		(kA)	100	50		100	
<b>Перегрузочная способность</b>							
Ном. кратковременно допустимый ток Icw	0,3 сек.	(kA)	20		32,5	40	70
<b>Подключение</b>							
Минимальное сечение подключаемых проводников, Cu		мм <sup>2</sup>	35		95	185	2x150
Максимальное сечение подключаемых проводников, Cu		мм <sup>2</sup>	95		240		2x300
Максимальная ширина подключаемых шин (Cu)		мм	20		32	45	63
Момент прилагаемого усилия min/max		Nm	8.3/13		20/26		40/45
Механический ресурс		цикл	10 000				80 000
Расстояние между полюсами		(мм)	36		60	66	94
Потеря мощности на один полюс		(W)	20,3	21,6	41,1	57,4	122

Категория с индексом A/B -

A = частое использование,

B = нечастое использование.

<sup>(1)</sup> - С клеммными крышками или межфазными перегородками.

<sup>(2)</sup> - Полюса нельзя подключать параллельно.

<sup>(3)</sup> - 3-полюсный разъединитель с 2-полюсами последовательно, согласно полярности.

## Разъединители нагрузки FLBS

### Разъединители нагрузки FLBS

Тип	Код	In (A)	Количество полюсов	Габарит предохранителя	Вес (кг)	Упаковка (шт.)
FLBS 125 3P	4661800	125	3	NV/NH 00/00C	1,83	1
FLBS 160 3P	4661801	160	3	NV/NH 00/00C	1,83	1
FLBS 250 3P	4661802	250	3	NV/NH 1	3,66	1
FLBS 400 3P	4661803	400	3	NV/NH 2	6,25	1
FLBS 630 3P	4661804	630	3	NV/NH 3	16,76	1

Прямое или выносное фронтальное управления. Внимание: предохранители и рукоятка в комплект не входят.

### Рукоятки прямого управления для монтажа на разъединители FLBS

Тип	Описание	Совместимость	Код	Вес (кг)	Упаковка (шт.)
FLBS-DH400/B	Рукоятка на корпус, черная	FLBS 125-400A 3P	4661824	0,267	1/25
FLBS-DH630/B	Рукоятка на корпус, черная	FLBS 630A 3P	4661825	0,471	1

Прямое фронтальное управление.

### Рукоятки выносные для монтажа на дверцу шкафа, IP65 (с блокировкой)

Тип	Описание	Совместимость	Код	Вес (кг)	Упаковка (шт.)
LBS-EH630/G...400/G FLBS	Выносная рукоятка с блокировкой, серая	FLBS 125 - 400A 3P	4661483	0,253	1/20
FLBS-EH630/G	Выносная рукоятка с блокировкой, серая	FLBS 630A 3P	4661823	0,276	1/15

Шток в комплект поставки не входит.

### Шток для рукоятки на разъединители FLBS

Тип	Описание	Совместимость	Код	Вес (кг)	Упаковка (шт.)
LBS-S200/630 (CO)...400 FLBS	Шток, 200мм, 10x10мм	FLBS 125 - 400A 3P	4661490	0,160	1/25
LBS-S320/630 (CO)...400 FLBS	Шток, 320мм, 10x10мм	FLBS 125 - 400A 3P	4661493	0,250	1/50
LBS-S500/630 (CO)...400 FLBS	Шток, 500мм, 10x10мм	FLBS 125 - 400A 3P	4661496	0,390	1/20
FLBS-S200/630	Шток, 200мм, 12x12мм	FLBS 630A 3P	4661820	0,226	1/25
FLBS-S320/630	Шток, 320мм, 12x12мм	FLBS 630A 3P	4661821	0,359	1/50
FLBS-S500/630	Шток, 500мм, 12x12мм	FLBS 630A 3P	4661822	0,564	1/20

### Направляющий конус

Тип	Описание	Совместимость	Код	Вес (кг)	Упаковка (шт.)
LBS-GC (CLBS-EH80, 125)	Направляющий конус	FLBS-EH630	4661489	0,029	1/25

Позволяет направить шток в выносную рукоятку при отклонении штока от паза рукоятки до 15 мм. Применяется, если длина штока более 320 мм.

### Дополнительный держатель штока

Тип	Описание	Совместимость	Код	Вес (кг)	Упаковка (шт.)
FLBS-SH/400	Держатель штока	Для штока > 320мм	4661831	0,293	1

\* удерживает положение штока при длине свыше 320 мм.



FLBS 160 3P



FLBS-DH400/B

FLBS-DH630-B



LBS-EH630/G ...400/G FLBS

FLBS-EH630/G



LBS-S320/630 (CO) .../400 FLBS



LBS-GC (CLBS-EH80, 125)



FLBS-SH/400



FLBS-PS01

**Дополнительный блок-контакт FLBS-PS**

Тип	$I_N$ (A)	Описание	Совместимость	Код	Вес (кг)	Упаковка (шт.)
FLBS-PS10, NO	16	Дополнительные контакты NO	FLBS 125-630A	4661826	0,014	1/50
FLBS-PS01, NC	16	Дополнительные контакты NC	FLBS 125-630A	4661827	0,014	1/50

Дополнительные контакты могут работать в положениях ON и TEST. На разъединители нагрузки типа FLBS (125-160A) допускается установка максимально 2 дополнительных контактов, на FLBS (250-630A) допускается установка максимально 4 дополнительных контактов. Выполняют функцию предварительного разрыва и сигнализации положений 0, I и Test. Подключение клеммами с максимальным сечением 2 x 2,5 мм<sup>2</sup>.

**Характеристики блок-контакта FLBS-PS**

Ток FLBS (A)	Рабочий ток $I_c$ (A)			
	250 V AC AC-15	400 V AC AC-15	24 V AC AC-15	48 V DC DC-13
125-630	3	1,8	2,8	1,4

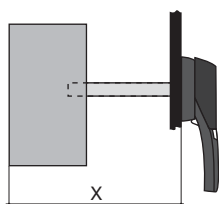
**Защитная крышка клемм для FLBS**

Тип	Описание	Совместимость	Код	Вес (кг)	Упаковка (шт.)
FLBS-TS160 3P	Клеммная крышка	FLBS 125-160A 3P	4661828	0,043	1
FLBS-TS400 3P	Клеммная крышка	FLBS 250-400A 3P	4661829	0,240	1
FLBS-TS630 3P	Клеммная крышка	FLBS 630A 3P	4661830	0,570	1

Примечание: один код заказа означает комплект из трех штук (3 полюса), для защиты верхних и нижних клемм необходимо заказать два комплекта.

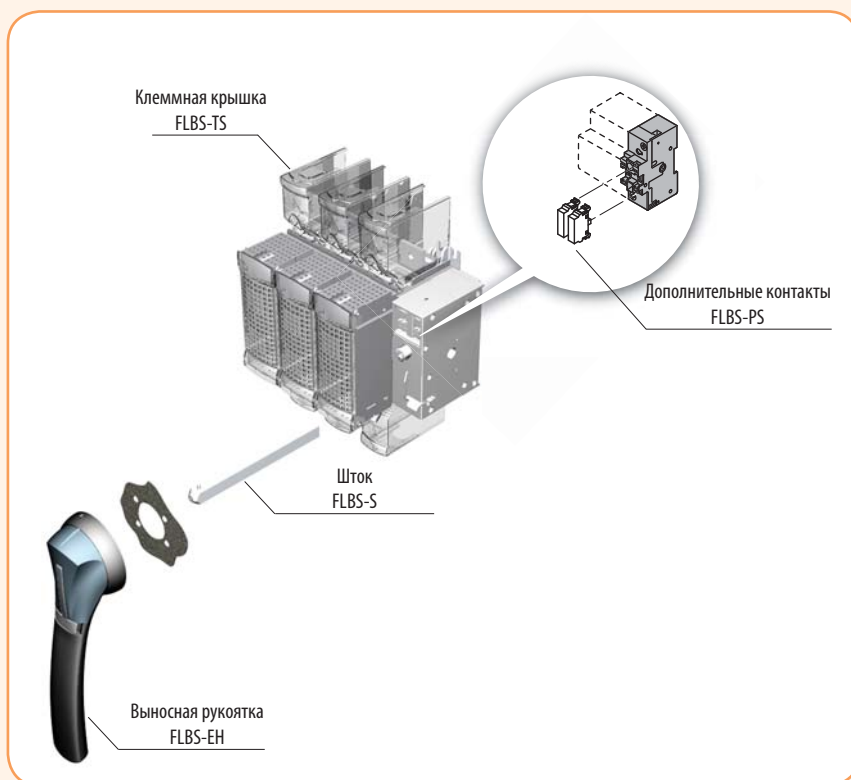


Защитная крышка клемм FLBS-TS



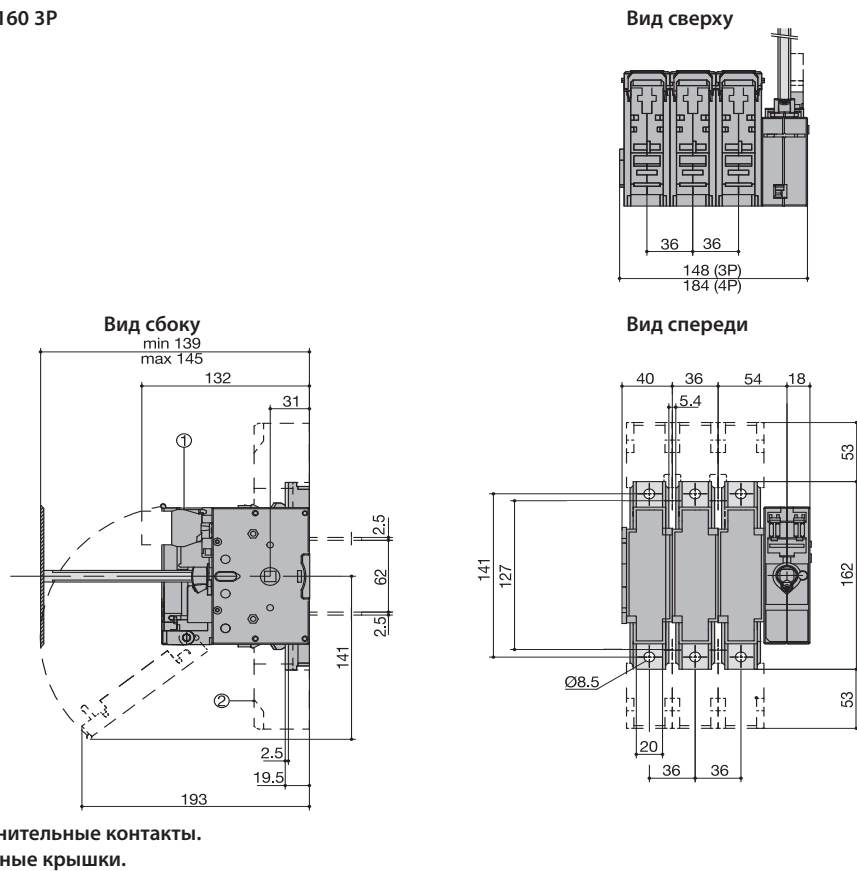
Ток (A)	125-160	250-400	630
Размер предохранителя	00C/00	1/2	3
Длина штока (мм)	Размер X		
200	135 - 230	160 - 230	270 - 304
320	135 - 350	160 - 350	270 - 424
400	135 - 430	160 - 430	270 - 504
500	135 - 530	160 - 530	270 - 604

**Монтаж дополнительных аксессуаров**

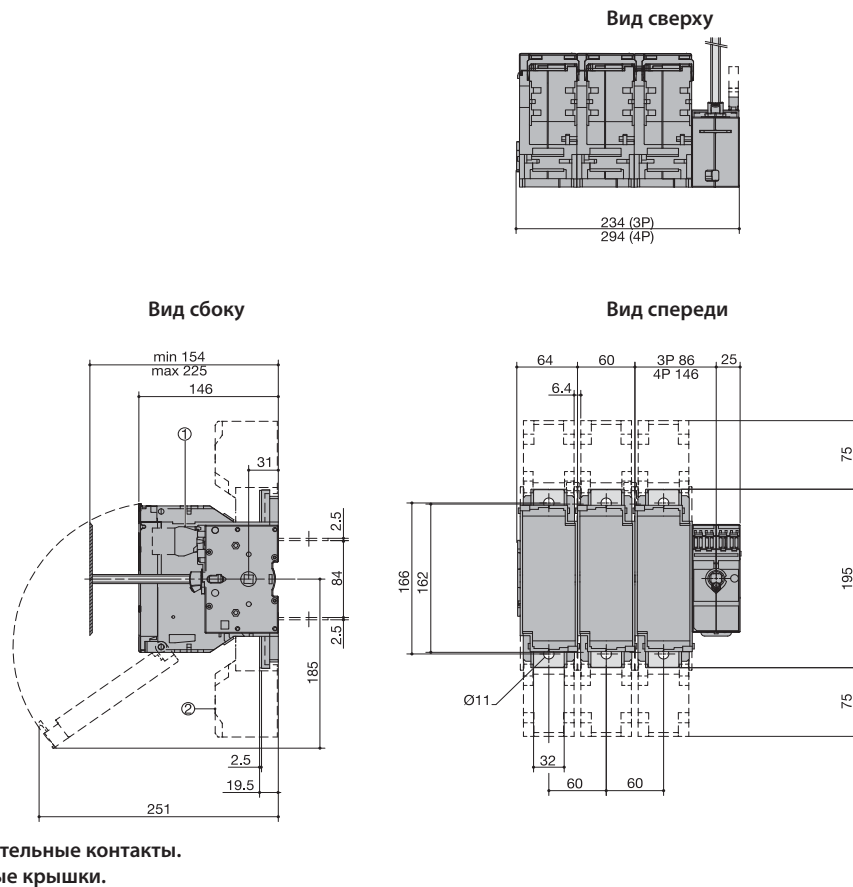


## Габаритные размеры (мм)

FLBS 125...160 3P

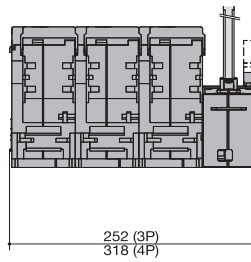


FLBS 250 3P

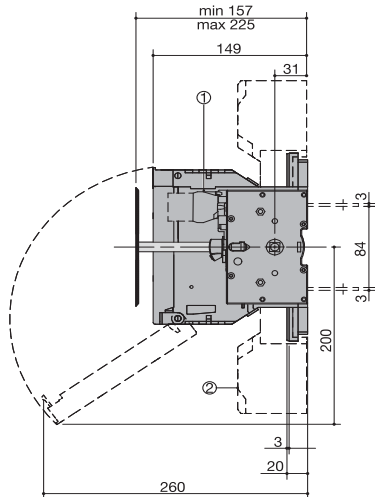


FLBS 400 3P

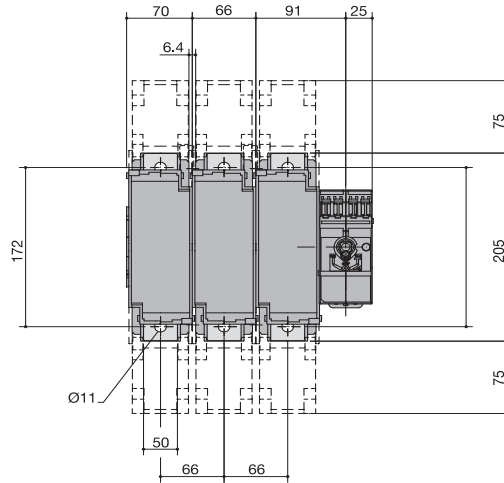
Вид сверху



Вид сбоку



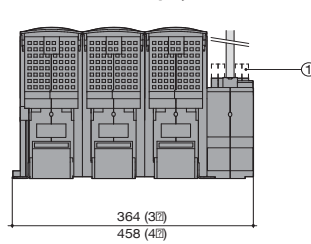
Вид спереди



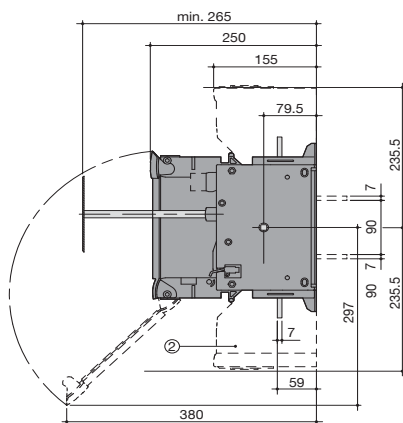
- 1 - дополнительные контакты.
- 2 - клеммные крышки.

FLBS 630 3P

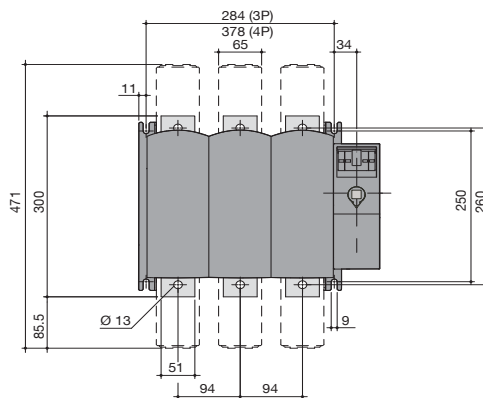
Вид сверху



Вид сбоку



Вид спереди

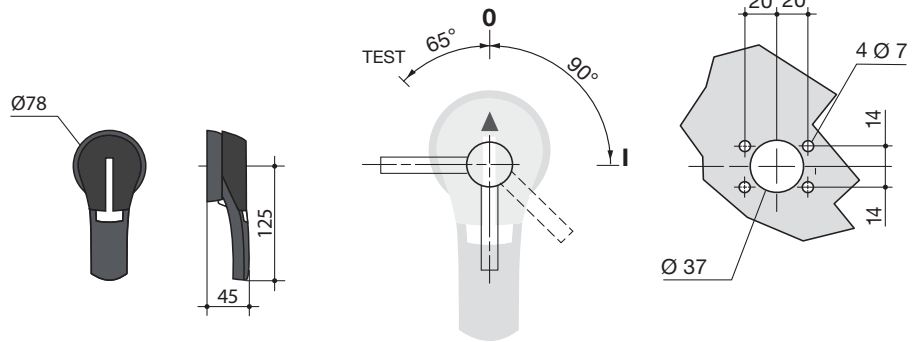


- 1 - дополнительные контакты.
- 2 - клеммные крышки.

Рукоятка типа LBS-EH630/G ...400/G FLBS

Прямое фронтальное управление

Монтажное отверстие



Рукоятка типа LBS-EH630/G

Прямое фронтальное управление

Монтажное отверстие

