

- Предохранители DC

Плавкие предохранители для применения в сетях постоянного напряжения DC



ETI

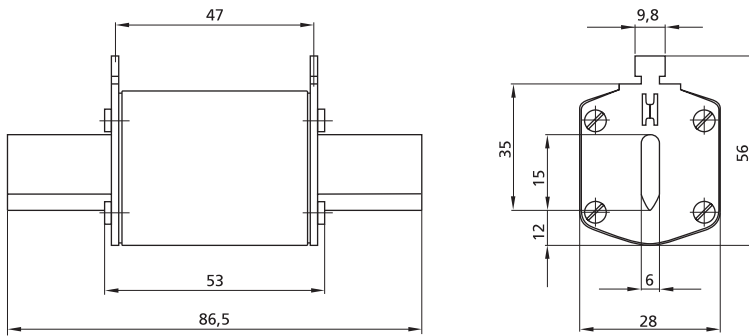
ООО «ETI Украина»
04128, Украина, г. Киев
ул. Ак. Туполева, 19 оф. 216
тел.: 8 (044) 494-21-80
факс: 8 (044) 494-21-82
office@eti.ua

www.eti.ua

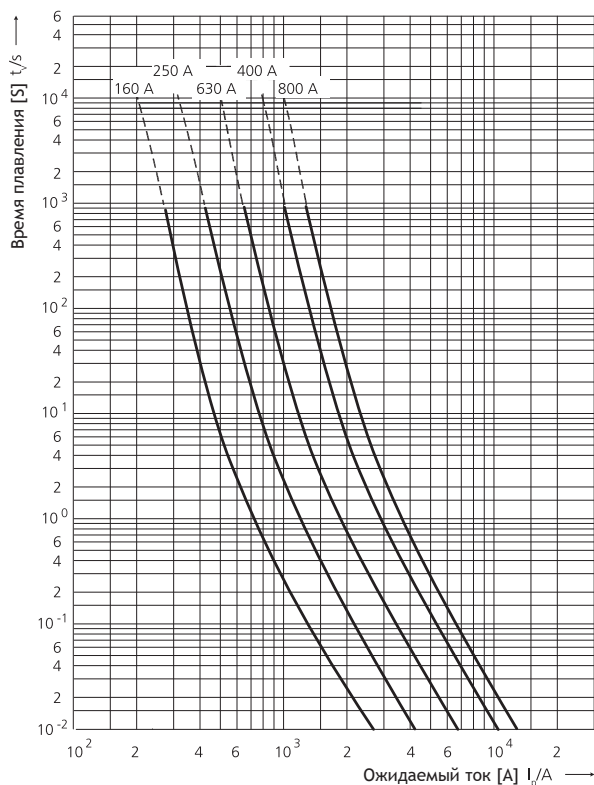
NH DC 80 V - Предохранители Телеком

Номинальное напряжение	80 V d.c. (L/R = 20 ms)
Отключающая способность	25 kA d.c.
Соответствие стандартам	IEC 60269-1
Применение	Плавкие вставки для защиты аккумуляторных батарей и UPS

Размер	I _n [А]	Код		Макс. потери мощности [Вт]	Упаковка [шт]	Вес [гр]
		стандартный индикатор	индикатор - ударная игла			
00	160	004110106	004110101	9,0	3/90	173
	250	004110107	004110102	12,5		
	400	004110108	004110103	17,5		
	630	004110109	004110104	28,0		
	800	004110110	004110105	37,5		

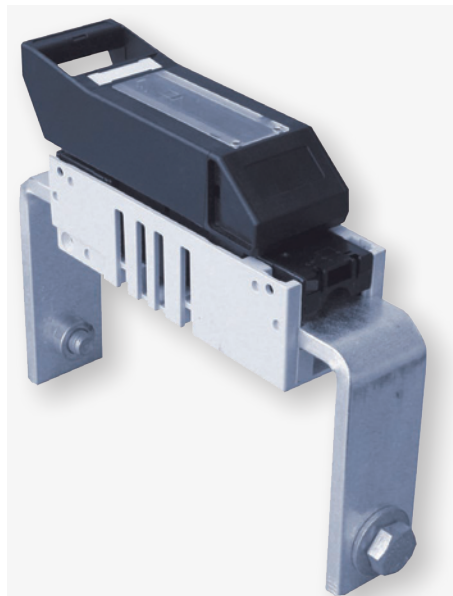
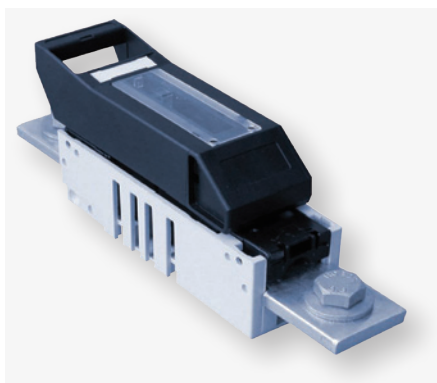


Ток - временные характеристики



NV Разъединители предохранителей Телеком

Тип	Код
HHVL 00 Telecom 1P M8-M8, переднее подключение, с ударной иглой	001692660
HVL 00 Telecom 1P M8-M8, заднее подключение, с ударной иглой	001692661
HVL 00 Telecom 1P M8-M8, переднее подключение	001692662
HVL 00 Telecom 1P M8-M8, заднее подключение	001692663



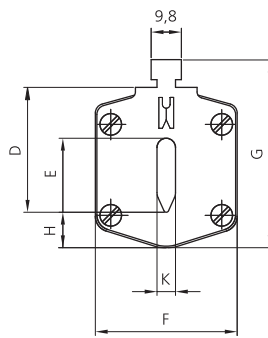
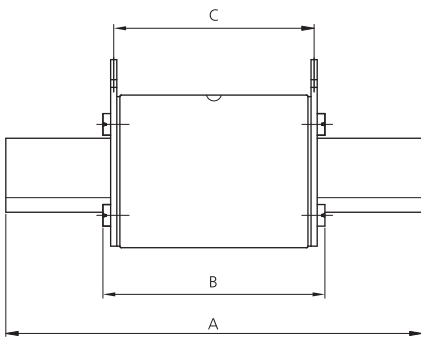
Технические характеристики NV Разъединителей предохранителей Телеком

Технические данные		HVL 00					
Электрические Характеристики							
Номинальное напряжение	U_e	V	DC 80	DC 80	DC 80	DC 80	DC 80
Номинальный ток	I_e	A	250	400	630	800	
Номинальный термический ток предохранителей	I_{th}	A	250	400	630	800	
Номинальное напряжение изоляции	U_i	V	660	660	660	660	
Отключающая способность	-	kA _{eff}	50	50	50	50	
Категория применения	I_e	A	DC 20-B/250 A DC 21-B/160 A	DC 20-B/400 A DC 21-B/250 A	DC 20-B/630 A DC 21-B/400 A	DC 20-B/800 A DC 21-B/630 A	
Устойчивость изоляции (импульсная)	U_{imp}	kV	8	8	8	8	
Электрический ресурс (при I_n)	-	Цикл	100	100	100	100	
Полные потери мощности при I_{th} (без ТМ)	O_v	W	6,9	12	23	44	
Предохранители							
Размер (DIN 43620)	-	-	00	00	00	00	
Максимальный номинальный ток (gL/gG)	I_n	A	800	800	800	800	
Макс. доп. потери мощности с предохранителем	P_v	W	12	18	28	39	
Механические характеристики							
Механический ресурс	-	-	500	500	500	500	
Вес	-	kg	0,37	0,55	0,75	0,75	
Сечение подключаемых проводников							
Плоское подключение	Диаметр винта	-	-	см. рисунок			
	Кабельное подключение	-	mm ²	150	240	240	240
	Подключение плоской шиной	-	mm	27x10	28x10	29x10	30x10
	Момент прилагаемого усилия	M_a	Nm	12-15	30-35	30-35	30-35
Типы защит							
Степень защиты спереди	Рабочее положение	-	-	IP 20			
Степень защиты	При открытой рукоятке	-	-	IP 10			
Эксплуатационные характеристики							
Рабочая температура	T_u	°C	-25 до +55				
Тип продолжительной нагрузки	-	-	Непрерывная, длительная				
Тип разъединения	-	-	Ручной с помощью рукоятки				
Рабочее положение	-	-	вертикальное, горизонтальное				
Установка над уровнем моря	-	m	до 2000 метров				
Степень загрязнения	-	-	3				
Категория перенапряжения	-	-	III				

NH DC 440 V

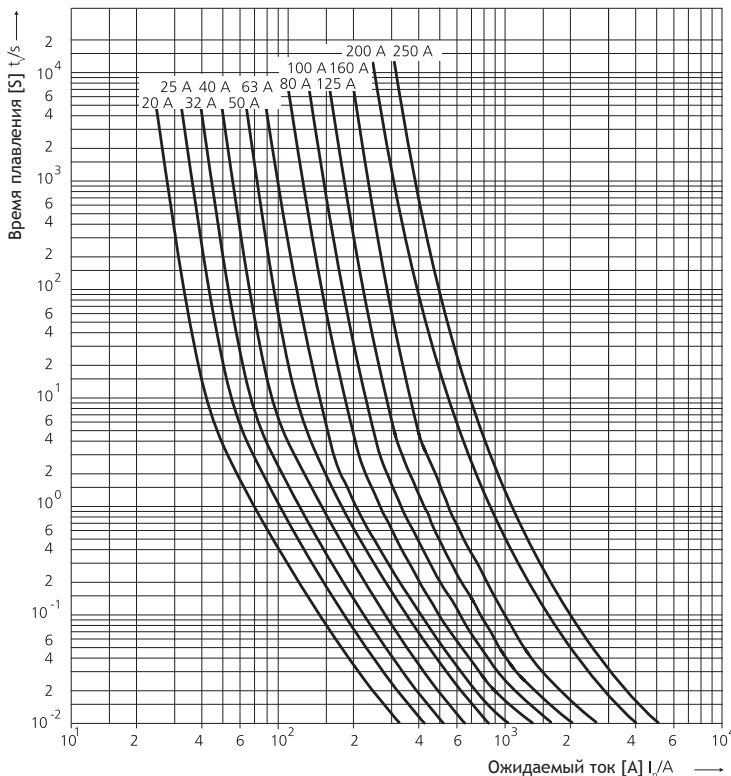
Номинальное напряжение	440 V d.c. (L/R = 20 ms)
Отключающая способность	50 kA d.c.
Соответствие стандартам	IEC 60269-2
Применение	Плавкая вставка для применения в сетях DC

I _n [A]	Код				Размер	Макс. потери мощности [Вт]	Упаковка [шт]	Вес [гр]
	00 C	00	1 C	1				
20	004110200		004110220		00 C	7,2	3/120	125
25	004110201		004110221		00	15,1	3/90	173
32	004110202		004110222		1 C	21,9	3/45	233
40	004110203		004110223		1	31,3	3/24	430
50	004110204		004110224					
63		004110210	004110225					
80		004110211	004110226					
100		004110212	004110227					
125		004110213	004110228					
160		004110214	004110229					
200				004110230				
250				004110231				



Размер	Габаритные размеры [мм]									
	A	B	C	D	E	F	G	H	I	K
00 C	79	53	47	35	15	21	52	7,5	6	
00	79	53	47	35	15	28	56	12	6	
1 C	135	68	65	40	15	28	61	12	6	
1	135	72	65	40	20	46	65	14	6	

Токо - временные характеристики

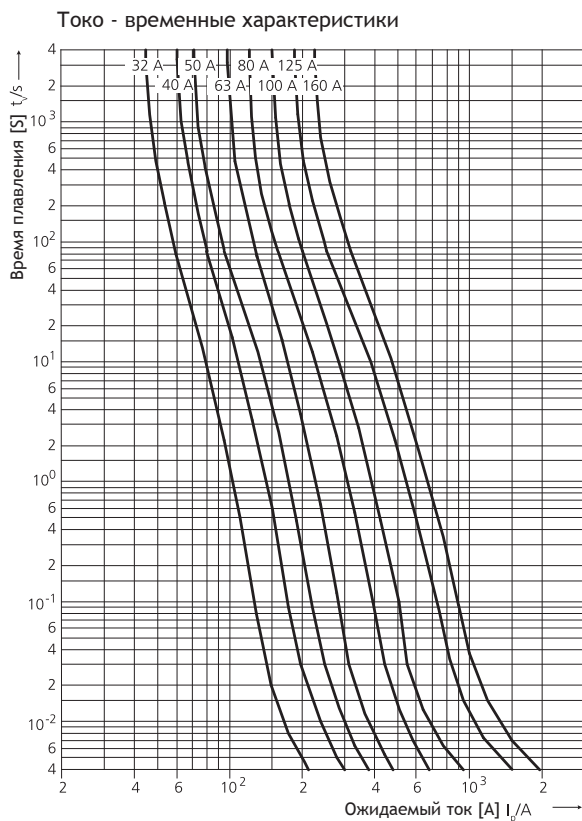
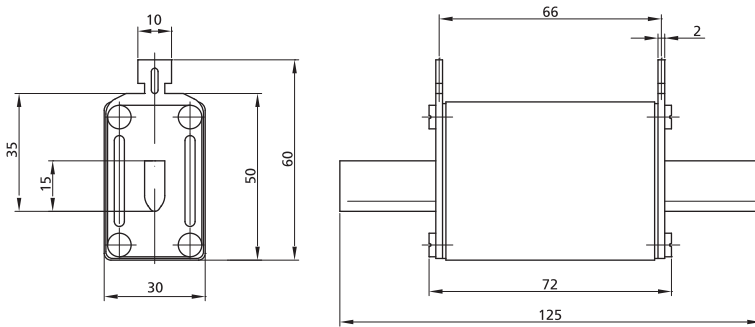


NH DC 750 V

Номинальное напряжение	750 V d.c. (L/R = 15 ms)
Отключающая способность	20 kA d.c.
Соответствие стандартам	IEC 60269-2, IEC 60269-4
Применение	Для применения в сетях DC. Устанавливается в держатель PK0 DC.

Размер	I_n [A]	Код	Макс. потери мощности [Вт]	Интеграл Джоуля плавления (L/R=15ms) (A ² s)	Интеграл Джоуля полный* (L/R=15ms) (A ² s)	Упаковка [шт]	Вес [гр]
0	32	004110308	7,6	70	370	3	280
	40	004110310	8,8	135	650		
	50	004110311	11,0	250	1.000		
	63	004110312	13,5	520	1.790		
	80	004110313	17,0	1.050	3.000		
	100	004110314	21,0	2.580	6.140		
	125	004110315	25,2	6.300	14.090		
	160	004110316	31,2	13.060	27.220		

*полный: плавление + дуга

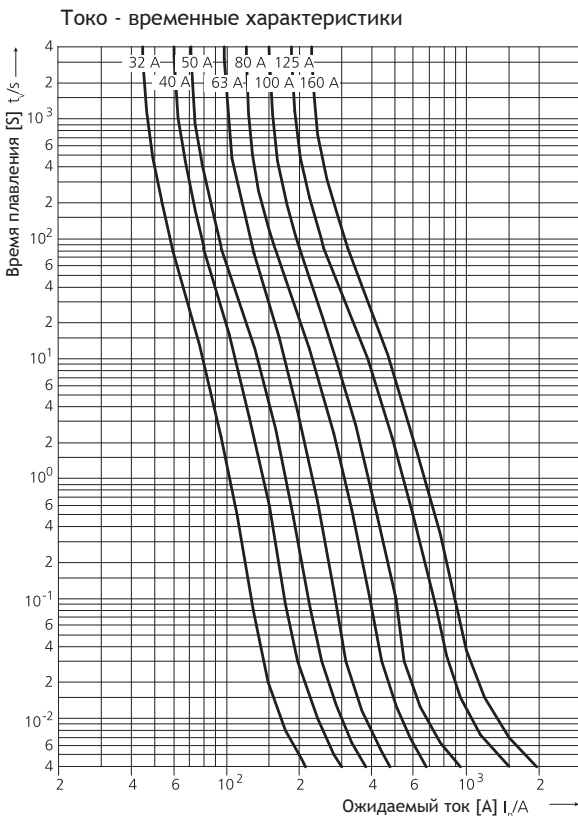
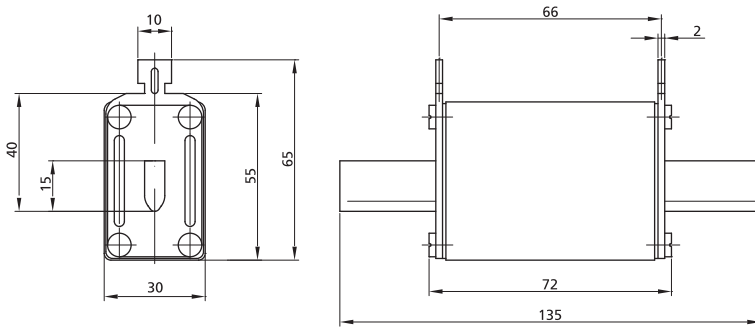


NH DC 750 V

Номинальное напряжение	750 V d.c. (L/R = 15 ms)
Отключающая способность	20 kA d.c.
Соответствие стандартам	IEC 60269-2, IEC 60269-4
Применение	Для применения в сетях DC. Устанавливается в держатель PK1 DC.

Размер	I_n [A]	Код	Макс. потери мощности [Вт]	Интеграл Джоуля плавления (A ² s) (L/R=15ms)	Интеграл Джоуля полный* (A ² s) (L/R=15ms)	Упаковка [шт]	Вес [гр]
1C	32	004110300	7,6	70	370	3	300
	40	004110301	8,8	135	650		
	50	004110302	11,0	250	1.000		
	63	004110303	13,5	520	1.790		
	80	004110304	17,0	1.050	3.000		
	100	004110305	21,0	2.580	6.140		
	125	004110306	25,2	6.300	14.090		
	160	004110307	31,2	13.060	27.220		

*полный: плавление + дуга

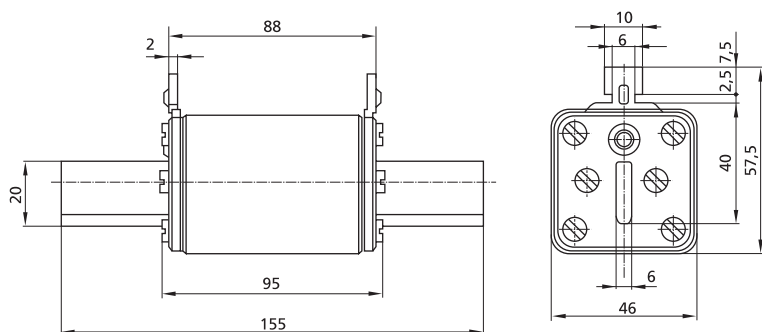


NH DC 750 V

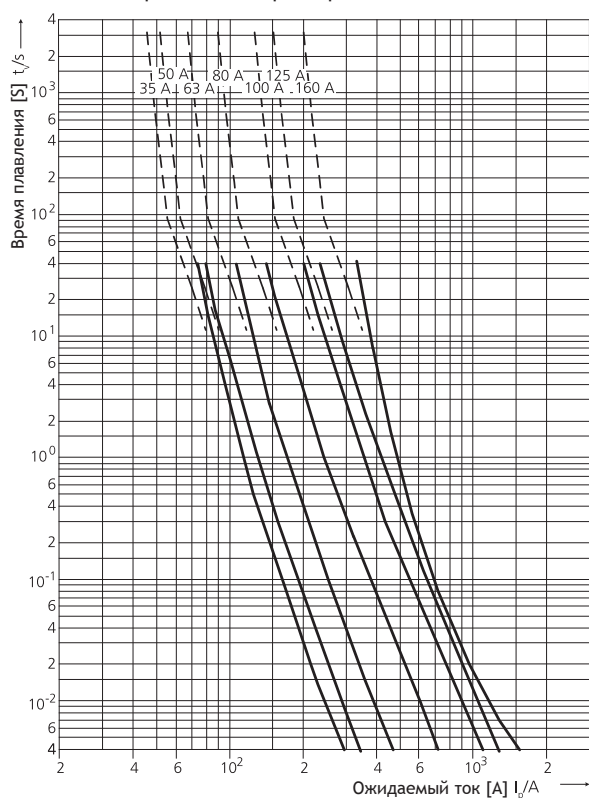
Номинальное напряжение	750 V d.c. (L/R = 5 ms)
Отключающая способность	25 kA d.c.
Соответствие стандартам	IEC 60269-2, IEC 60269-4
Применение	Для применения в сетях DC. Устанавливается в держатель PK1-160 DC.

Размер	I_n [A]	Код	Макс. потери мощности [Вт]	Интеграл Джоуля плавления (A ² s) (L/R=5ms)	Интеграл Джоуля полный* (A ² s) (L/R=5ms)	Упаковка [шт]	Вес [гр]
1	35	004110331	10	45	430	3	490
	50	004110333	20	80	670		
	63	004110334	25	170	1.390		
	80	004110335	31	450	2.550		
	100	004110336	40	1.320	4.500		
	125	004110337	50	2.200	9.700		
	160	004110338	55	7.880	18.370		

*полный: плавление + дуга



Токо - временные характеристики



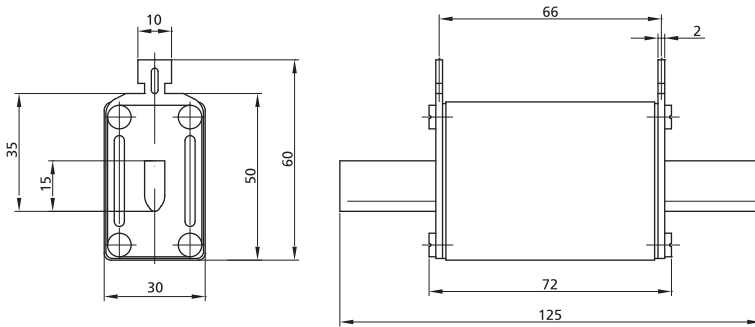
NH DC 1000 V

Номинальное напряжение	1000 V d.c. (L/R = 2 ms)
Отключающая способность	20 kA d.c.
Соответствие стандартам	IEC 60269-2, IEC 60269-4
Применение	Для применения в сетях DC. Устанавливается в держатель PK0 DC.

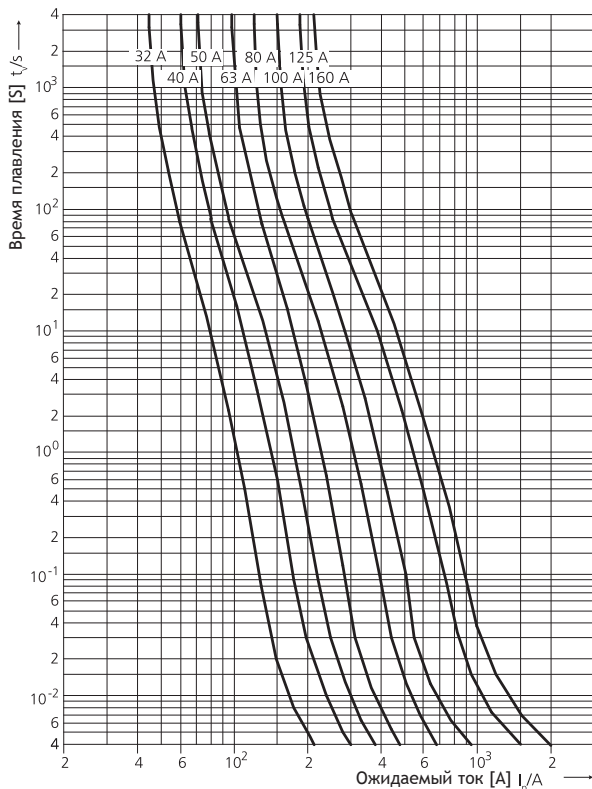
Размер	I_n [A]	Код	Макс. потери мощности [Вт]	Интеграл Джоуля плавления (A ² s) (L/R=2ms)	Интеграл Джоуля полный** (A ² s) (L/R=2ms)	Упаковка [шт]	Вес [гр]
0	32	004110381	7,6	52	430	3	280
	40	004110383	8,8	96	730		
	50	004110384	11,0	155	920		
	63	004110385	13,5	290	1.760		
	80	004110386	17,0	520	3.160		
	100	004110387	21,0	1.110	5.280		
	125	004110388	25,2	2.800	11.340		
	160*	004110389	31,2	5.950	20.750		

*900 V d.c.

**полный: плавление + дуга



Токо - временные характеристики



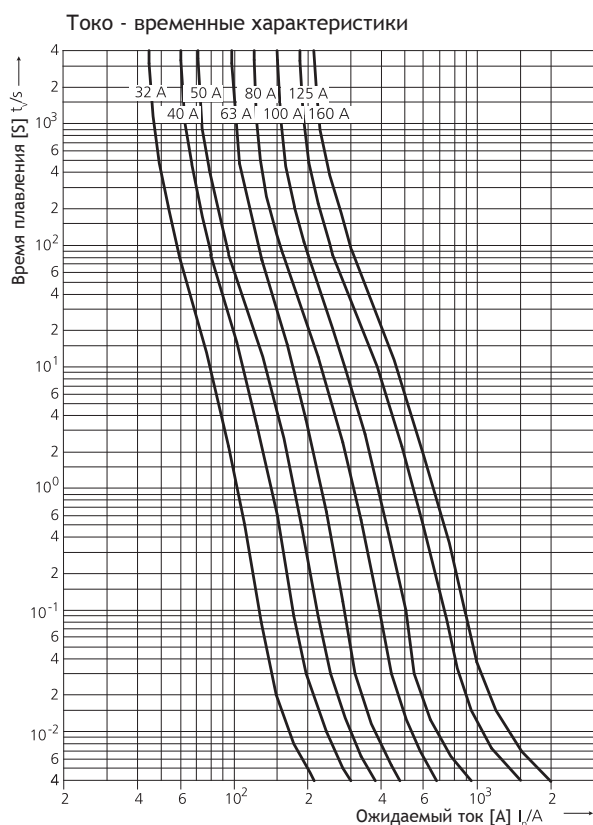
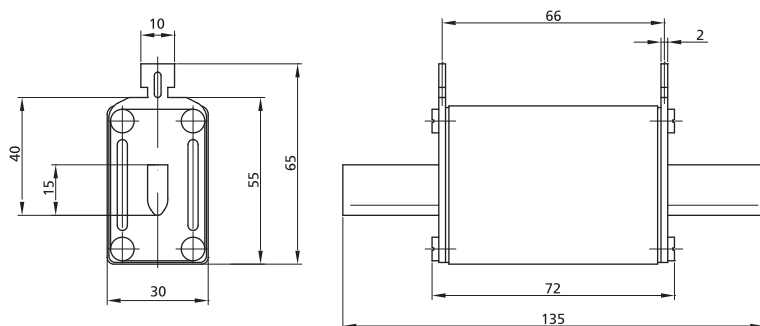
NH DC 1000 V

Номинальное напряжение	1000 V d.c. (L/R = 2 ms)
Отключающая способность	20 kA d.c.
Соответствие стандартам	IEC 60269-2, IEC 60269-4
Применение	Для применения в сетях DC. Устанавливается в держатель PK1 DC.

Размер	I_n [A]	Код	Макс. потери мощности [Вт]	Интеграл Джоуля плавления (A ² s) (L/R=2ms)	Интеграл Джоуля полный** (A ² s) (L/R=2ms)	Упаковка [шт]	Вес [гр]
1C	32	004110371	7,6	52	430	3	300
	40	004110373	8,8	96	730		
	50	004110374	11,0	155	920		
	63	004110375	13,5	290	1.760		
	80	004110376	17,0	520	3.160		
	100	004110377	21,0	1.110	5.280		
	125	004110378	25,2	2.800	11.340		
	160*	004110379	31,2	5.950	20.750		

*900 V d.c.

**полный: плавление + дуга



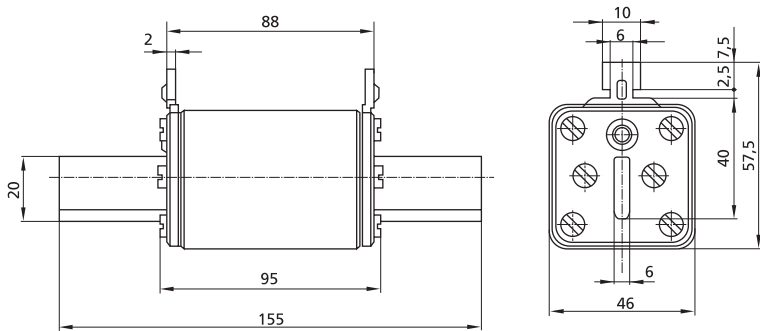
NH DC 1000 V

Номинальное напряжение	1000 V d.c. (L/R = 2 ms)
Отключающая способность	25 kA d.c.
Соответствие стандартам	IEC 60269-2, IEC 60269-4
Применение	Для применения в сетях DC. Устанавливается в держатель PK1-160 DC.

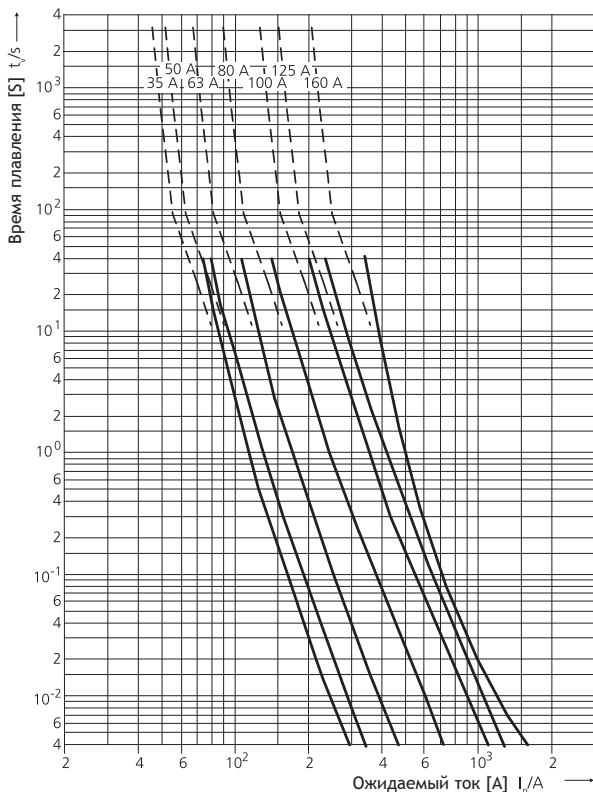
Размер	I_n [A]	Код	Макс. потери мощности [Вт]	Интеграл Джоуля плавления (A ² s) (L/R = 2ms)	Интеграл Джоуля полный** (A ² s) (L/R = 2ms)	Упаковка [шт]	Вес [гр]
1	35	004110351	10	50	560	3	490
	50	004110353	20	95	880		
	63	004110354	25	200	1.800		
	80	004110355	31	530	3.340		
	100	004110356	40	1.550	5.900		
	125	004110357	50	2.570	12.700		
	160*	004110358	55	9.220	24.100		

*900 V d.c.

**полный: плавление + дуга



Токо - временные характеристики



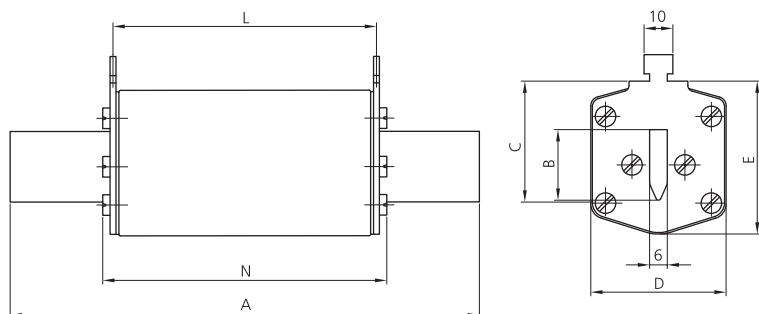
NH DC 1100 V

Номинальное напряжение	1100 V d.c. (L/R = 5 ms)
Отключающая способность	25 kA d.c.
Соответствие стандартам	IEC 60269-2, IEC 60269-4
Применение	Для применения в сетях DC. Устанавливается в держатель U1-3-1/1200/H.

Размер	I _n [A]	Стандартный индикатор (рис. 1)	Код			Макс. потери мощности [Вт]	Интеграл Джоуля плавления (A ² s) (L/R = 5ms)	Интеграл Джоуля полный* (A ² s) (L/R = 5ms)	Упаковка [шт]	Вес [гр]
			Стандартный индикатор (рис. 1)	Индикатор отключения - К (рис. 2)	S ₁₇₀ крепление под болт (рис. 3)					
1	63	004110426	004110431	004110435	15	2.720	3.520	1	750	
	80	004110427	004110432	004110436	17	4.000	5.500			
	100	004110428	004110433	004110437	20	6.500	9.000			
	125	004110429	004110434	004110438	23	11.000	15.000			
	160	004110410	004110414	004110420	35	19.400	28.640			
2	200	004110430	004110415	004110421	42	40.000	60.000	1	1050	
	250	004110413	004110417	004110423	46	85.260	117.400			
3	315	004110425	004110419	004110424	54	166.800	221.900	1	1360	

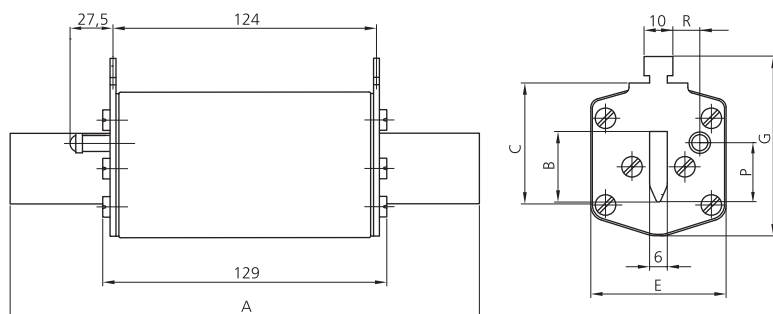
*полный: плавление + дуга

Рисунок 1



Размер	Габаритные размеры [мм]						
	A	B	C	D	E	L	N
1	194	24	40	46	53	124	129
2	209	30	48	54	61	124	129
3	209	37	60	64	82	124	129

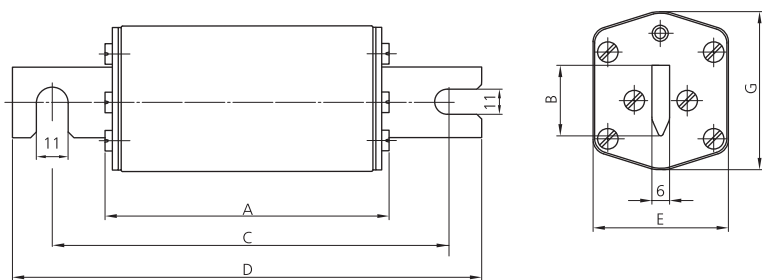
Рисунок 2



Размер	Габаритные размеры [мм]						
	A	B	C	E	G	P	R
1	194	24	40	46	61,5	20	13,7
2	209	30	48	54	71	27,3	16,2
3	209	37	60	64	82	36,6	17,0

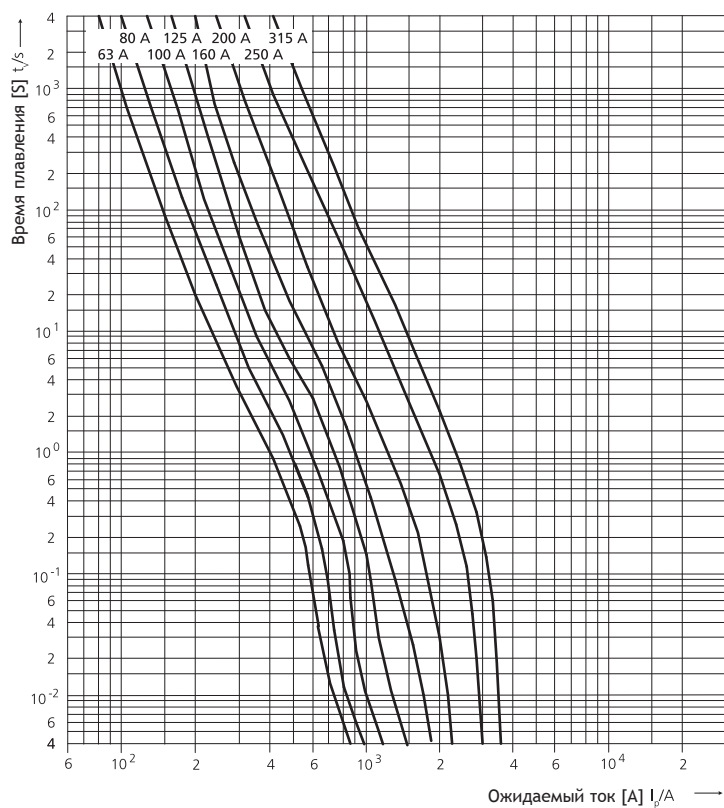


Рисунок 3



Размер	Габаритные размеры [мм]					
	A	B	C	D	E	G
1	129	24	170	200	46	50
2	129	30	170	200	54	59
3	129	37	170	200	64	70

Токо - временные характеристики

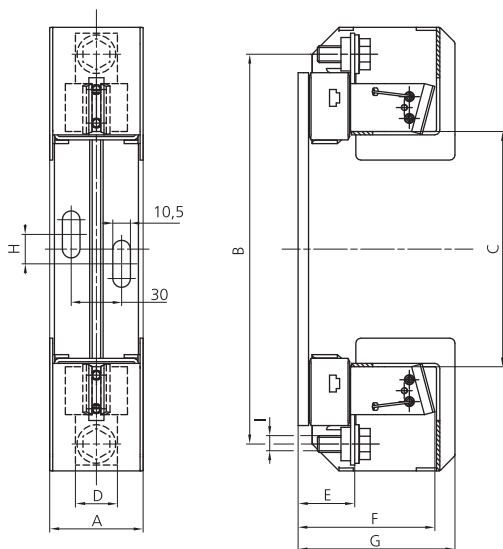


Держатель предохранителя U1-3 DC 1000 V

Номинальное напряжение U_n	1000 V d.c.
Номинальный ток I_n	250 A, 400 A, 630 A
Класс изоляции	C-VDE0110
Соответствие стандартам	EN 60269, IEC 60269, DIN VDE 0636, DIN 43620, DIN 43623

Тип	I_n [A]	Код	Механический индикатор перегорания предохранителя	Упаковка [шт]	Вес [гр]
U1-1/1200/H	250	004122027	нет	1	550
U1-1/1200/H/K	250	004122028	есть		600
U2-1/1200/H	400	004122029	нет		930
U2-1/1200/H/K	400	004122030	есть		1000
U3-1/1200	630	004122031	нет		1200
U3-1/1200/K	630	004122032	есть		1250

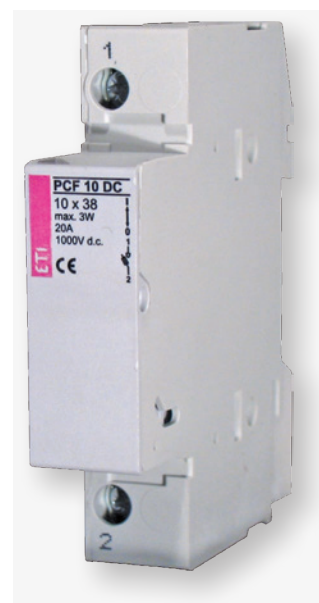
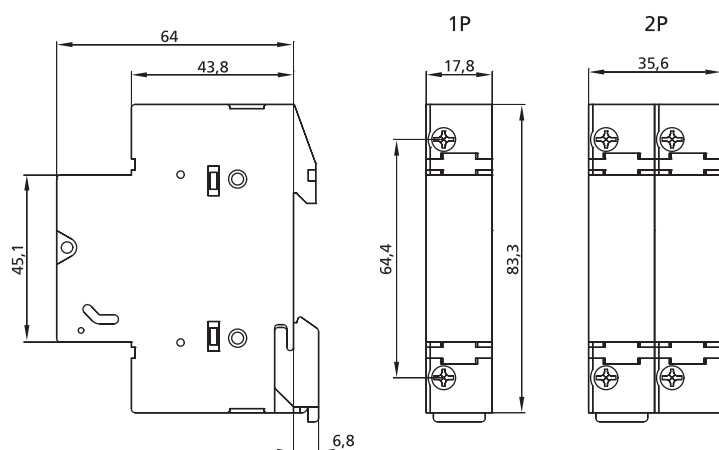
Тип	Габаритные размеры [мм]								
	A	B	C	D	E	F	G	G	I
U1-1/1200/H	56	232	140	25	37	84,5	96	17,5	M10
U2-1/1200/H	64	257	140	30	37	100	103	17,5	M10
U3-1/1200	68	270	140	40	38	103	-	25	M12



PCF 10 DC

Номинальное напряжение	900 V d.c.	1000 V d.c.
Номинальный ток	max. 25 A	max. 20 A
Макс. потери мощности предохранителя	3 W	
Сечение подключаемых проводников	0,5 mm ² - 10 mm ² (8 - 20 одножильный)	
Ширина модуля	18 mm	
Монтаж	шина TH 35, EN 60715 (EN50022)	
Вид нагрузки	DC-20B	
Соответствие стандартам - предохранители	IEC 60269-2:2006, UL284-4	
Соответствие стандартам - разъединители	IEC 60947-1 Ed. 4.0 , EN 60947-1:1999+A1:2000+A2:2001 IEC 60947-3 Ed. 2.1 , EN 60947-3:1999+A1:2001	

Количество полюсов	U_c/U_i [V]	I_{max} [A]	Код	Индикатор	Упаковка [шт]	Вес [гр]
1P	900	25	002550301	-	12/336	58
2P	900	25	002550303	-	6/168	120
1P	900	25	002550311	LED	12/336	58
2P	900	25	002550313	LED	6/168	120
1P	1000	20	002550201	-	12/336	58
2P	1000	20	002550203	-	6/168	120
1P	1000	20	002550211	LED	12/336	58
2P	1000	20	002550213	LED	6/168	120



Держатель предохранителя PK 1 DC

Номинальное напряжение U_n	1000 V d.c.
Номинальный ток I_n	250 A
Класс изоляции	C-VDE0110
Соответствие стандартам	EN 60269, IEC 60269, DIN VDE 0636, DIN 43620, DIN 43623

Тип	I_n [A]	Код	Упаковка [шт]	Вес [гр]
PK 1	250	004122025	3/42	598
PK 1-160	250	004122026	3/30	665

Тип	Габаритные размеры [мм]												
	A	B	C	D	E	F	G	H	I	J	K	L	M
PK 1	175	80	141	81	M 10	∅ 10,5	30	55	25	10	200		26
PK 1-160	193	100	160	81	M 10	∅ 10,5	30	55	25	10	220		26

