

NEW

ETI

ETITEC ML

Обмежувачі перенапруги призначені для захисту обладнання та електроустановок змінного струму від наслідків комутаційних перенапруг, а також перенапруг, викликаних розрядами блискавки

ETITEC ML T123 300/12,5

Тип 1 + Тип 2 + Тип 3

1+0, 2+0, 3+0, 4+0, 1+1, 3+1; RC



МИ ПІКЛУЄМОСЯ ПРО ВАШУ БЕЗПЕКУ!



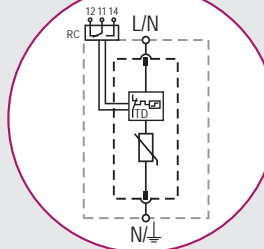


Кожен обмежувач обладнано тепловим захистом, який, у випадку перевищення струмом допустимого значення I_{max} відключає обмежувач від електричної мережі

Нанесене маркування виробу інформує про основні технічні параметри пристрою та його підключення: максимальний переріз провідників, що підключаються - 35 mm² (одножильний); 25 mm² (багатожильний)



ПЗІП на основі високоякісного варистора



Візуальний індикатор виходу із ладу варистора (індикатор червоного кольору - пошкодження, індикатор зеленого кольору - ОК)



Усі обмежувачі перенапруги мають можливість швидкої заміни модуля. Для запобігання випадкового вилучення модуля, а також підвищення стійкості до вібрації передбачено замок-засувку



Усі обмежувачі мають елементи відповідності для захисту від помилкової установки модуля іншої групи



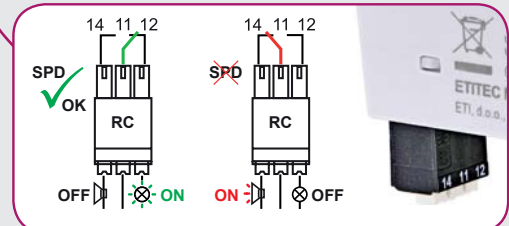
Подвійна клемма заземлення дозволяє здійснити додаткове з'єднання заземлюючого провідника



При використанні декількох 1-полюсних ПЗІП є можливість одночасного підключення шини живлення та провідника як зверху, так і знизу



Пружинний фіксований для швидкого монтажу на DIN рейку



Контакти дистанційної сигналізації (RC) пошкодження варистора

Технічні характеристики		ETITEC ML T123 300/12,5 (1+0), (2+0), (3+0)	ETITEC ML T123 300/12,5 (1+1), (3+1)
Відповідність стандартам		IEC 61643-11:2011, EN 61643-11:2012+A11:2018	
Клас		T1, T2, T3/I, II, III/B+C+D	
Номинальна напруга, (AC)	U _o	240V; 50-60 Hz	
Напруга тривалої роботи, (AC)	U _c	300 V (L-N)	300 V (L-N) / 305 (N-PE)
Тимчасова перенапруга (TOV), (AC)	U _T	337 V/5s (L-N) витримує	
Максимальний імпульсний струм (10/350 μs)	I _{imp}	442V/120 min (L-N) безпечне відключення	442V/120 min (L-N) безпечне відключення 1200V 200 ms (N-PE) витримує
Номинальний струм розряду (8/20 μs)	I _n	12,5 kA	12,5 kA/50 kA
Максимальний струм розряду (8/20 μs)	I _{max}	20 kA	20 kA (L-N)/50 kA(N-PE)
Рівень захисту по напрузі	U _p	40 kA	40 kA (L-N)/100 kA(N-PE)
Номинальна вимикальна здатність супроводжуючого струму	I _{fi}	1500 V (для типу T2) / 900 V (для типу T3)	1500 V (L-N)/(N-PE)
Час спрацювання	t _A	-	100 A _{RMS} (N-PE)
Запобіжник (max)		<25 ns	<25 ns (L-N) / < 100 ns (N-PE)
Допустимий струм короткого замикання	I _{scCR}	160 A gG	
Робочий діапазон температур	T _a	50 kA	
Допустима вологість	RH	-40 °C ... +85 °C	
Висота над рівнем моря (max.)		5% - 95%	
Зусилля затягування	M _{max}	4000 м	
Переріз провідників (max.)		4,5 Nm	
Монтаж		35 мм ² (одножильний) / 25 мм ² (багатожильний)	
Ступінь захисту		на шину TN 35, EN 60715	
Матеріал корпусу		IP 20	
Внутрішній тепловий розчіплювач		термопластик; клас горючості UL 94 V-0	
Візуальна індикація несправності		так	
Сигналізація пошкодження		робочий - зелений індикатор/несправний - червоний індикатор так, (версія з RC контактом)	
Технічні характеристики ETITEC ML T123 (сигнальний контакт) - тип ... RC			
Номинальний струм	I _n	AC: 250V/1A; DC: 48V/0,5A; 24V/0,5A; 12V/0,5A	
Переріз провідників (max.)		max. 1,5 mm ² (одножильний)	

Нова серія обмежувачів перенапруги ETITEC ML T123

Тип*	Код	Клас	I _{imp} (kA) (10/350)	I _n /I _{max} (kA) L-N/N-PE (8/20)	U _{oc} (kV)	U _c (V AC)	Сигналізація пошкодження RC	Тип мережі
ETITEC ML T123 300/12,5 1+0	2440661	T1, T2, T3	12,5	20/40	6	300	Hi	TN-S, TN-C, TT (тільки L-N)
ETITEC ML T123 300/12,5 1+0 RC	2440662	T1, T2, T3	12,5	20/40	6	300	Так	TN-S, TN-C, TT (тільки L-N)
ETITEC ML T123 300/12,5 2+0	2440663	T1, T2, T3	12,5	20/40	6	300	Hi	TN-S
ETITEC ML T123 300/12,5 2+0 RC	2440664	T1, T2, T3	12,5	20/40	6	300	Так	TN-S
ETITEC ML T123 300/12,5 3+0	2440665	T1, T2, T3	12,5	20/40	6	300	Hi	TN-C
ETITEC ML T123 300/12,5 3+0 RC	2440666	T1, T2, T3	12,5	20/40	6	300	Так	TN-C
ETITEC ML T123 300/12,5 4+0	2440667	T1, T2, T3	12,5	20/40	6	300	Hi	TNC-S
ETITEC ML T123 300/12,5 4+0 RC	2440668	T1, T2, T3	12,5	20/40	6	300	Так	TNC-S
ETITEC ML T123 300/12,5 1+1	2440669	T1, T2, T3	12,5	20/40+50/100	6	300	Hi	TT
ETITEC ML T123 300/12,5 1+1 RC	2440670	T1, T2, T3	12,5	20/40+50/100	6	300	Так	TT
ETITEC ML T123 300/12,5 3+1	2440671	T1, T2, T3	12,5	20/40+50/100	6	300	Hi	TT
ETITEC ML T123 300/12,5 3+1 RC	2440672	T1, T2, T3	12,5	20/40+50/100	6	300	Так	TT
MOD.ETITEC ML T123 300/12,5	2440673	T1, T2, T3	12,5	20/40	6	300	-	Змінний модуль +0
MOD.ETITEC ML T123 305/50 G	2440674	T1, T2, T3	50	50/100	6	305	-	Змінний модуль +1

*Перша цифра в позначенні (1+0), (1+1), (2+0), (3+0), (3+1), (4+0) вказує на кількість варисторів;
Друга цифра в позначенні (1+0), (1+1), (2+0), (3+0), (3+1), (4+0) вказує на наявність (1) чи відсутність (0) іскрового розрядника;
Увага: значення I_{imp} та I_n/I_{max} - вказано на один полюс



ETITEC ML T123
300/12,5 2+0



ETITEC ML T123
300/12,5 3+0

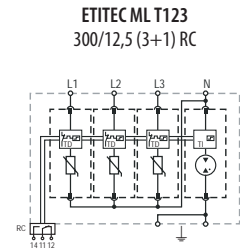
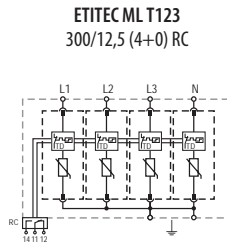
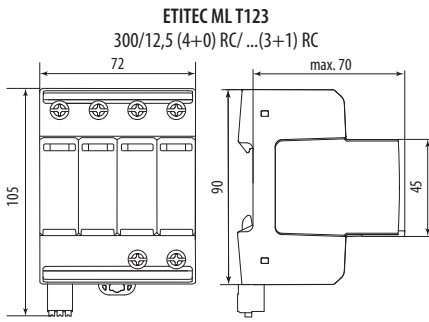
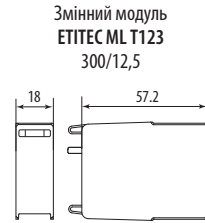
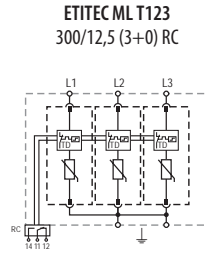
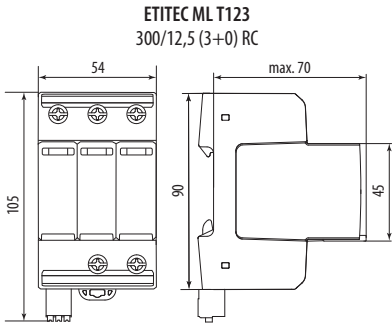
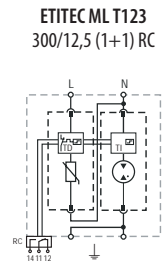
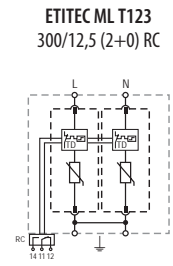
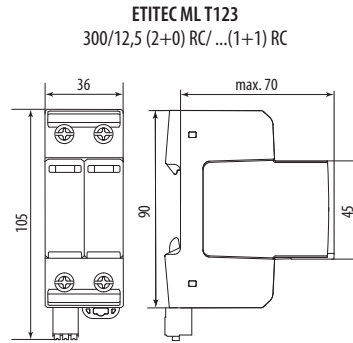
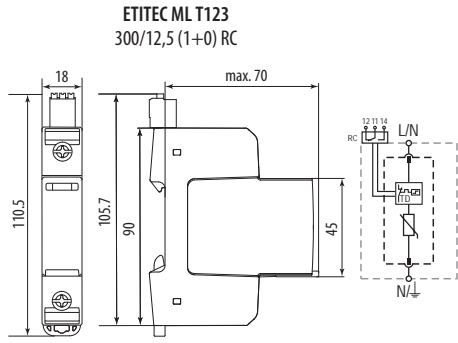


ETITEC ML T123
300/12,5 4+0



ETITEC ML T123
300/12,5 3+1

Габаритні розміри та схеми підключення ETITEC ML T123



*Усі розміри вказані в мм

www.etigroup.eu

ETI Ukraine

04128, м.Київ, вул.Ак.Туполева, 19

тел.: +38 (044) 494-21-80

факс.: +38 (044) 494-21-82

office@eti.ua

www.eti.ua



Power Needs Control