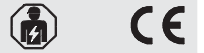
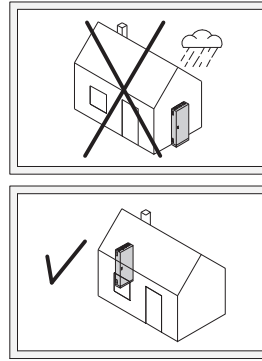


HXS400 X-Y



- (GB) Mounting instructions
- (DE) Montageanleitung
- (SI) Navodilo za montažo
- (UA) Інструкція з монтажу
- (HR) Upute za montažu
- (CZ) Montážní návod
- (SK) Navod na montaž
- (HU) Szerelési utmutató
- (LT) Montavimo instrukcija
- (RU) Инструкция по монтажу
- (LV) Montāžas instrukcija
- (EST) Paigaldusjuhend

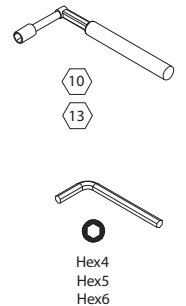
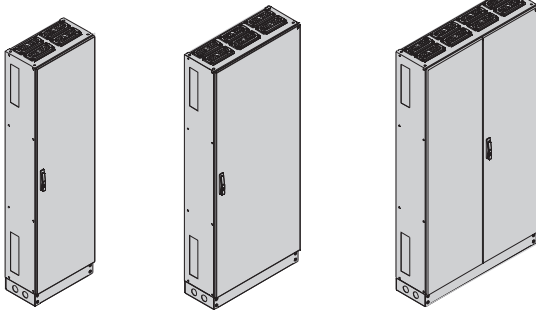


ETI Elektroelement d.o.o.  
 Obrezija 5, 1411 Izlake, Slovenia  
 Phone: +386(0)3 56 57 570  
 Fax: +386(0)3 56 74 077  
 e-mail: eti@eti.si  
 www.etigroup.eu

HXS400 2-13  
1327508

HXS400 3-13  
1327509

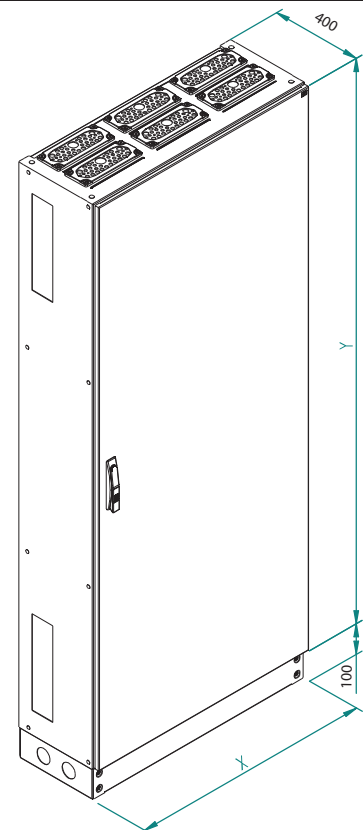
HXS400 4-13  
1327509

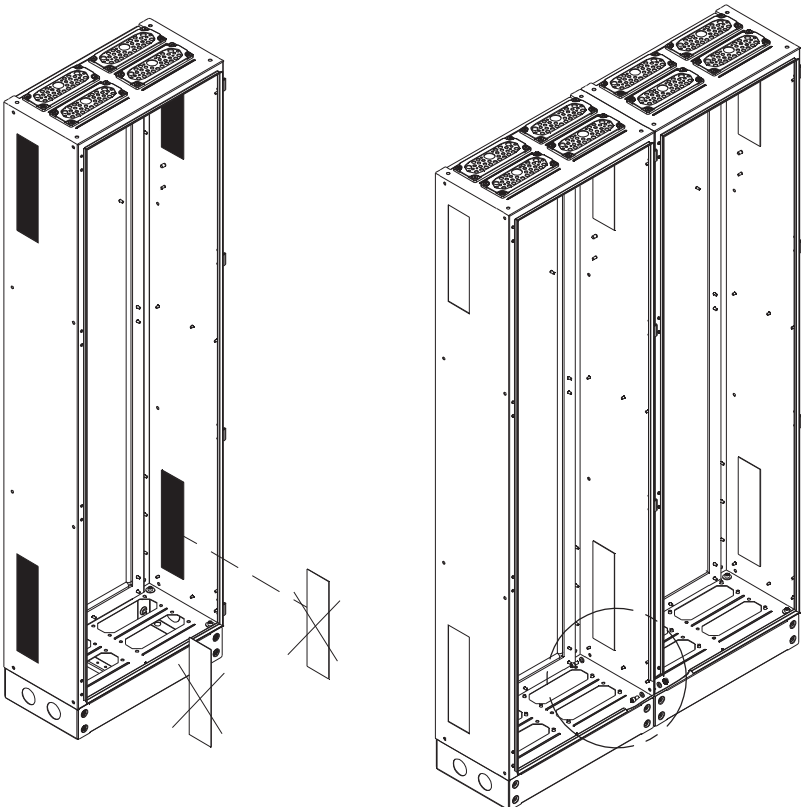
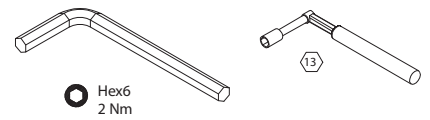
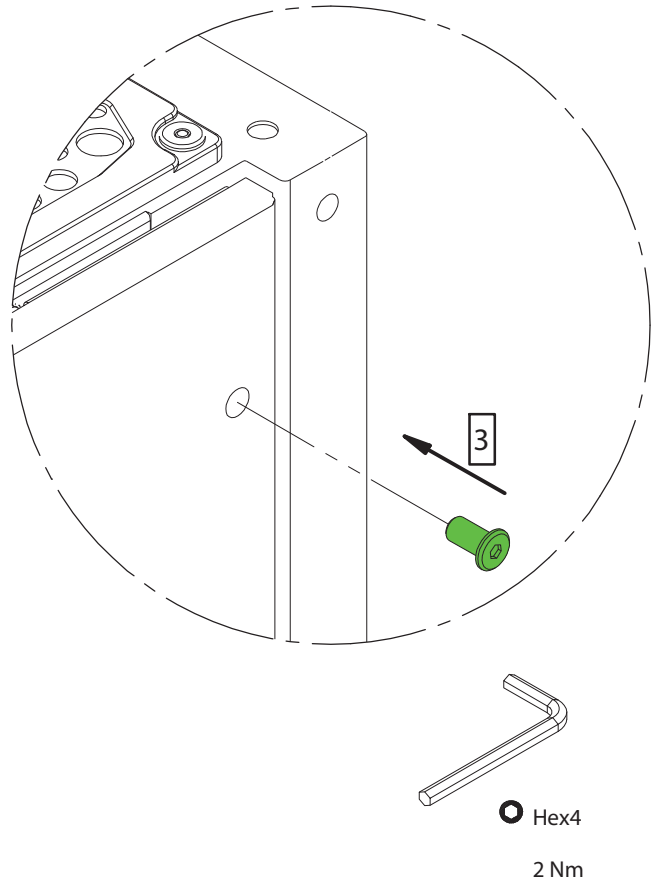
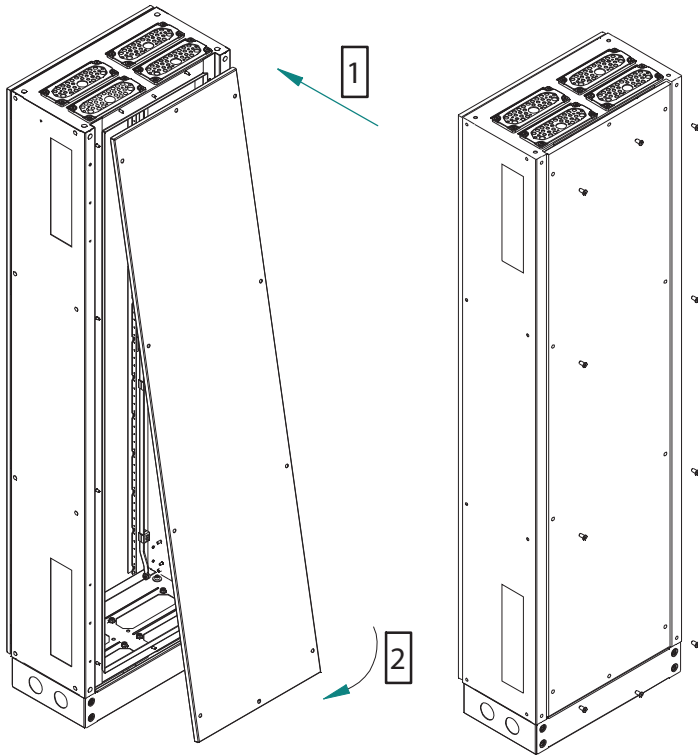


| No. | Code No   | Name        | Page               |
|-----|-----------|-------------|--------------------|
| 1   |           | HXS300      | 1, 2, 3, 5         |
| 2   | 001336918 | PH1 D4 -W2  | 4                  |
| 3   | 001336920 | PH1 D4 -W3  | 4                  |
| 4   | 001336922 | PH1 D4 -W4  | 4                  |
| 5   | 001338202 | UW-BCU 4    | 6                  |
| 6   | 001338207 | UW-BCR 4    | 8                  |
| 7   |           | WP-A        | 11                 |
| 8   |           | WP-T        | 14                 |
| 9   | 001338215 | CR-A        | 14                 |
| 10  | 001338303 | UW-SEP 4    | 16                 |
| 11  | 001101677 | EP-W        | 17                 |
| 12  | 001338306 | EP-A        | 19                 |
| 13  | 001338900 | BL-WP 2     | 21                 |
| 14  | 001338901 | BL-WP 3     | 21                 |
| 15  | 001338102 | UA-B        | 23, 34, 35, 39, 40 |
| 16  | 001338103 | UA-B-WD     | 24, 39             |
| 17  | 001338104 | UA-S        | 25, 35, 40         |
| 18  | 001338115 | UR-B        | 26, 36, 37, 41, 42 |
| 19  | 001338116 | UR-B-WD     | 27, 41             |
| 20  | 001338117 | UR-S        | 28, 37, 42         |
| 21  | 001338130 | BL-UA 2     | 29, 35, 40         |
| 22  | 001338131 | BL-UA 3     | 29, 35, 40         |
| 23  | 001338132 | BL-UA 4     | 29, 35, 40         |
| 24  | 001338145 | BL-UR 2     | 30, 37, 42         |
| 25  | 001338146 | BL-UR 3     | 30, 37, 42         |
| 26  | 001338147 | BL-UR 4     | 30, 37, 42         |
| 27  | 001338160 | BU-PM       | 31, 35, 37         |
| 28  | 001338161 | BU-WD       | 32, 40, 42         |
| 29  |           | PM-G        | 33-37              |
| 30  | 001338865 | WD-K 13     | 38-42              |
| 31  | 001341800 | UD-B60-H P1 | 43                 |
| 32  | 001341802 | UD-B60-H P3 | 44                 |
| 33  | 001341803 | UD-B60-H P4 | 45                 |
| 34  | 001340164 | CP-BV 12    | 46                 |
| 35  | 001340165 | CP-BV 13    | 46                 |
| 36  | 001340200 | CP-BH 2     | 47                 |
| 37  | 001340201 | CP-BH 3     | 47                 |
| 39  | 001340202 | CP-BH 4     | 47                 |
| 40  | 001340252 | CP-BHS 2    | 48                 |
| 41  | 001340254 | CP-BHS 3    | 48                 |

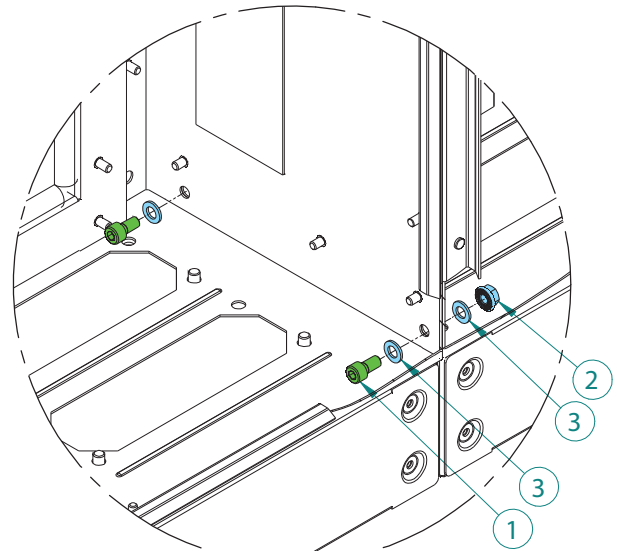
| No. | Code No   | Name           | Page           |
|-----|-----------|----------------|----------------|
| 42  | 001101683 | LG-V SET       | 49             |
| 43  | 001101685 | LG-V5 SET      | 49             |
| 44  | 001341151 | LG-V6-B SET    | 50             |
| 45  | 001341153 | LG-V6-D SET    | 50             |
| 46  | 001341201 | LG-V6R-B SET   | 51             |
| 47  | 001341880 | LG-T6-A SET    | 51             |
| 48  | 001341650 | LG-B60-H P1    | 52             |
| 49  | 001341651 | LG-B60-H P3    | 52             |
| 50  | 001341652 | LG-B60-H P4    | 52             |
| 51  | 001696006 | L-BBS-60/3     | 53             |
| 52  | 001696007 | L-BBS-60/4     | 54             |
| 53  | 001342181 | L-WP-B60/3     | 53             |
| 54  | 001342182 | L-WP-B60/4     | 54             |
| 55  | 001341700 | LG-B60-V1 P3   | 55, 57, 59     |
| 56  | 001341702 | LG-B60-V2 P3   | 55, 57, 58, 59 |
| 57  | 001341704 | LG-B60-V2 P4   | 55, 57, 58, 59 |
| 58  | 001341750 | LG-B60-V1R P3  | 56, 57, 59     |
| 59  | 001341752 | LG-B60-V2R P3  | 56-59          |
| 60  | 001341754 | LG-B60-V2R P4  | 56-59          |
| 61  | 001341850 | LG-T-B185-H P3 | 60             |
| 62  | 001342180 | ZP POP-WP      | 61             |
| 63  | 001691056 | ZP POP 100     | 62             |
| 64  | 001691057 | ZP POP 185     | 62             |
| 65  | 001341851 | LG-T-INH1-A    | 63             |
| 66  | 001341852 | LG-T-INH2-A    | 63             |

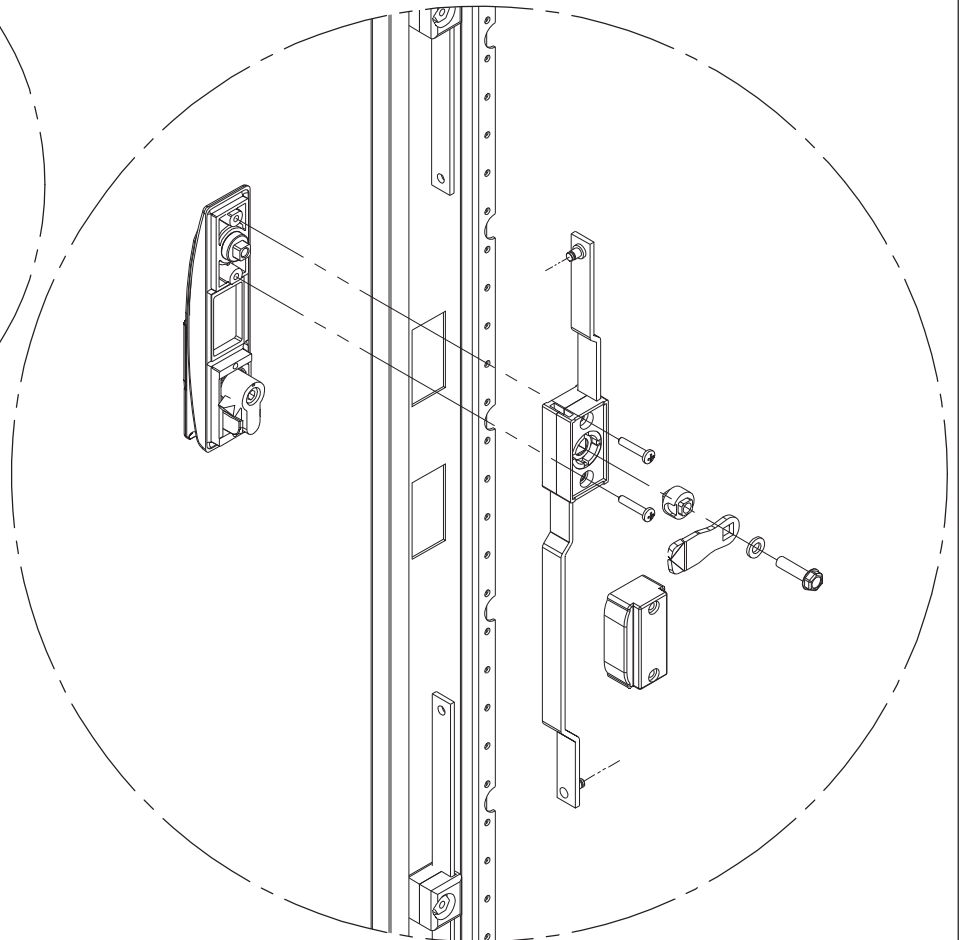
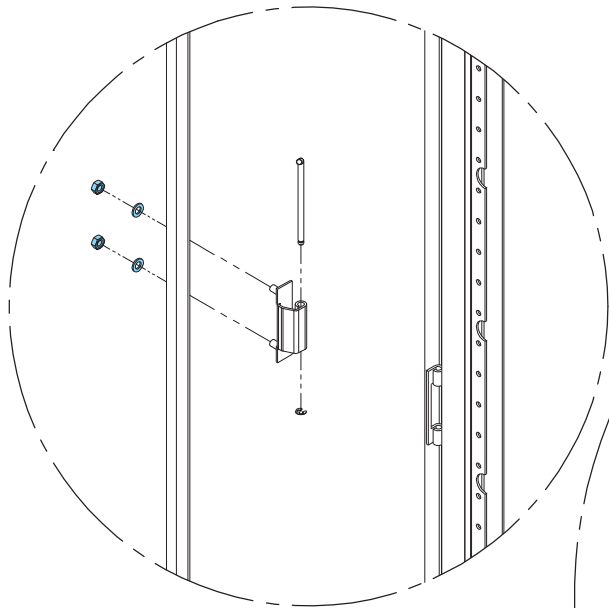
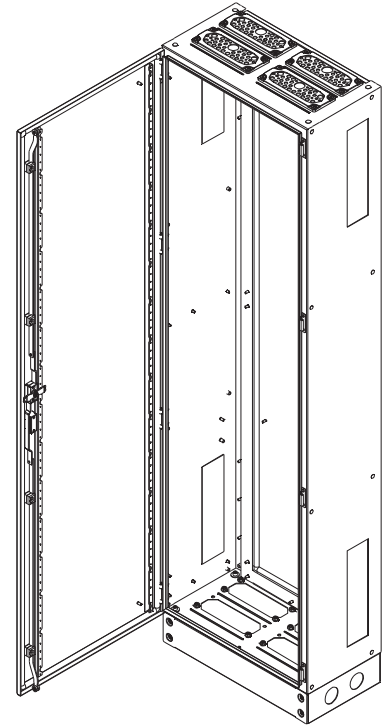
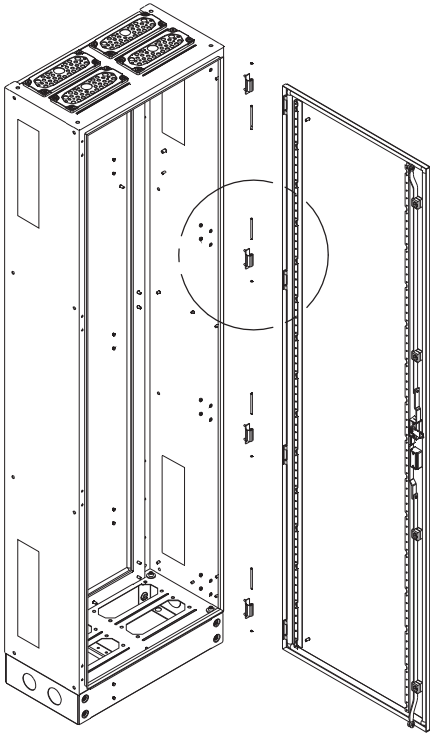
| Code No   | Type        | X [mm] | Y [mm] | Z [mm] |
|-----------|-------------|--------|--------|--------|
| 001327508 | HXS400 2-13 | 550    | 2000   | 400    |
| 001327509 | HXS400 3-13 | 800    | 2000   | 400    |
| 001327510 | HXS400 4-13 | 1050   | 2000   | 400    |

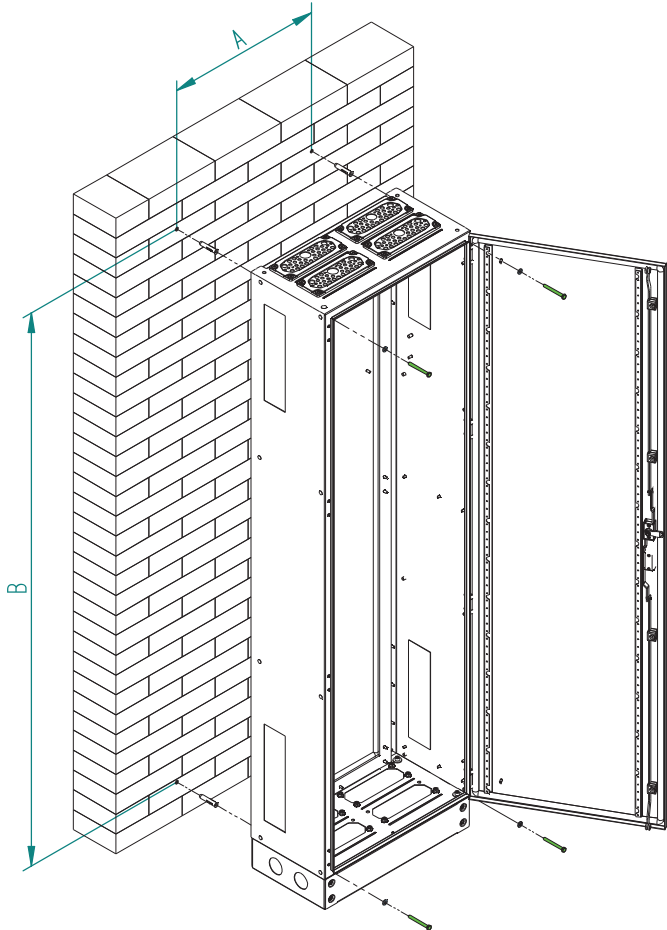
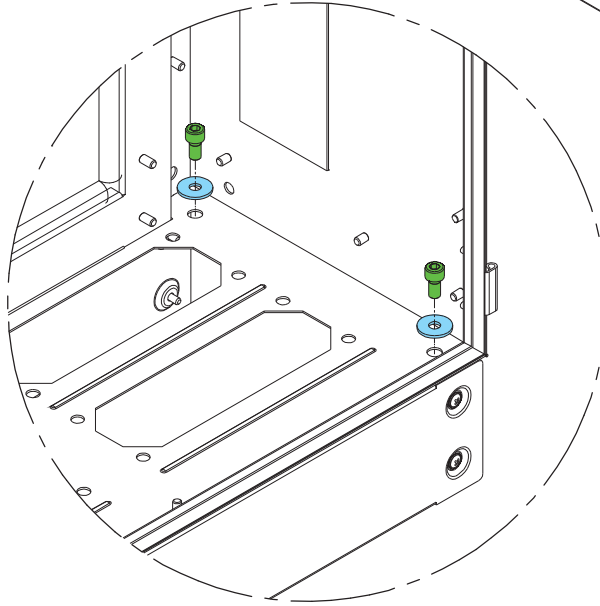
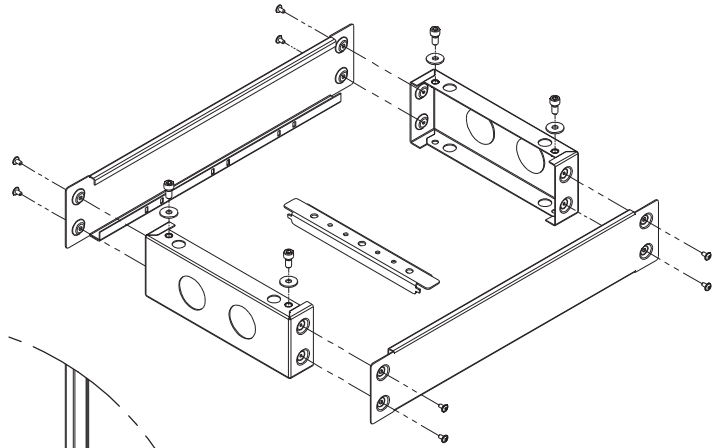
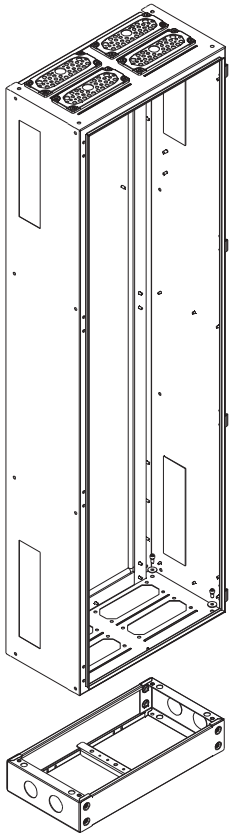




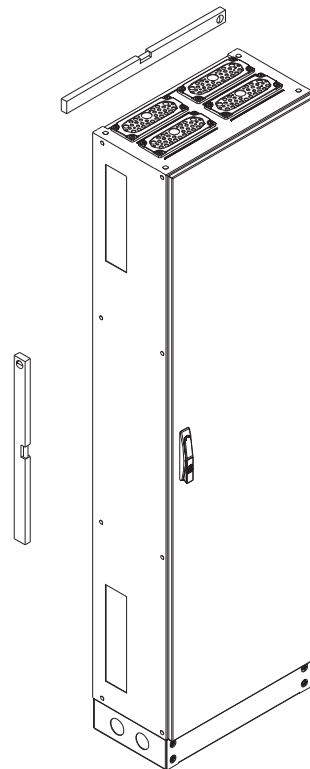
| ZL-GXA-SEAL 1342651 |            |                             |     |
|---------------------|------------|-----------------------------|-----|
| No.                 | Тип ЕП     | Назва                       | Шт. |
| 1                   | A5-SH 8x12 | Гвинт M8x12 DIN 912 Zn      | 2   |
| 2                   | AN-FSH 8   | Гайка з фланцем DIN 6923 Zn | 2   |
| 3                   | AW-R 8     | Шайба M8 DIN 126 Zn         | 4   |



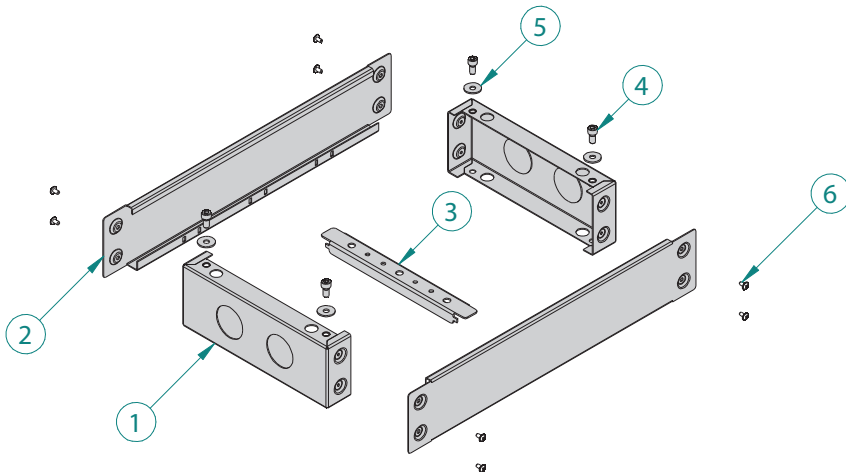




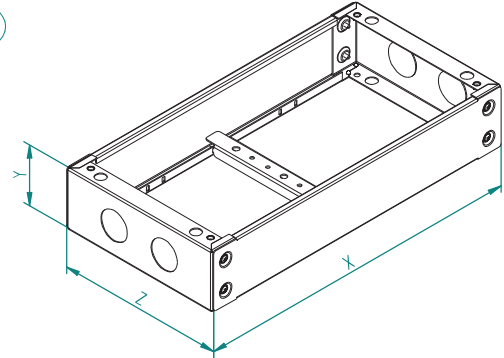
| Код     | Тип         | A [mm] | B [mm] |
|---------|-------------|--------|--------|
| 1327508 | HXS400 2-13 | 510    | 1960   |
| 1327509 | HXS400 3-13 | 760    | 1960   |
| 1327510 | HXS400 4-13 | 1010   | 1960   |



PH1 Цоколь



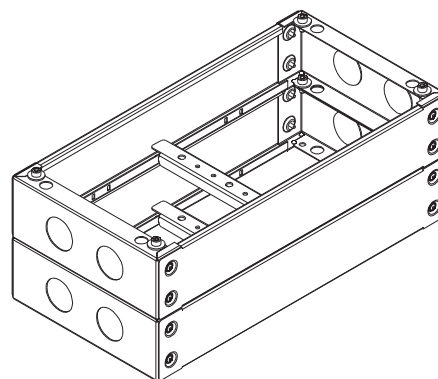
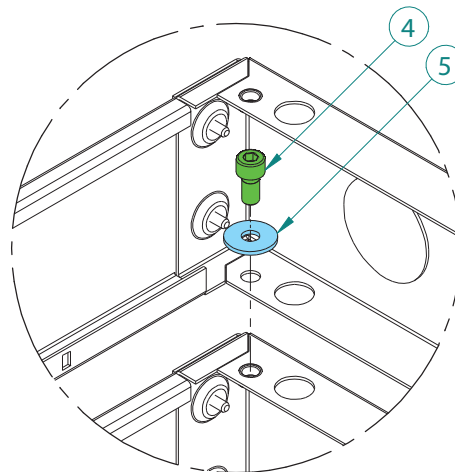
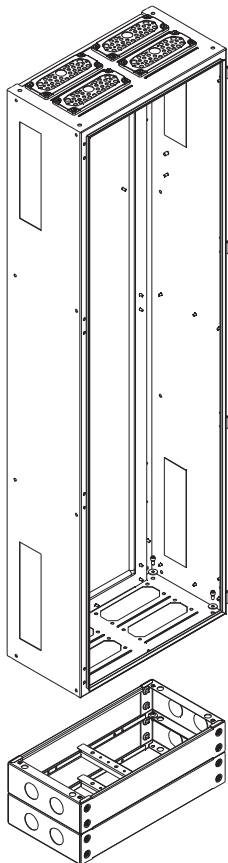
| Код     | Тип        | X [mm] | Y [mm] | Z [mm] |
|---------|------------|--------|--------|--------|
| 1336918 | PH1 D4 -W2 | 550    | 100    | 400    |
| 1336920 | PH1 D4 -W3 | 800    | 100    | 400    |
| 1336922 | PH1 D4 -W4 | 1050   | 100    | 400    |



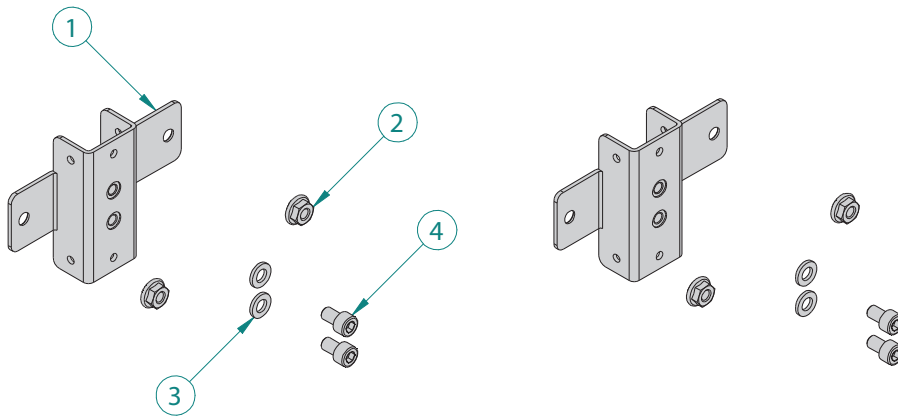
| PH1 D4 -W2 |             | 1336918                |     |
|------------|-------------|------------------------|-----|
| No.        | Тип ETI     | Назва                  | Шт. |
| 1          | PH1-BOK-D4  | Бокова панель цоколя   | 2   |
| 2          | PH1-PRZ-W2  | Передня панель цоколя  | 2   |
| 3          | PH-BEL-D4   | Опора цоколя           | 1   |
| 4          | AS-SH 8x16  | Гвинт M8x16 DIN 912 Zn | 4   |
| 5          | AW-R 8      | Шайба M8 DIN126 Zn     | 4   |
| 6          | AST 4.8x9.5 | Саморіз                | 8   |

| PH1 D4 -W3 |             | 1336920                |     |
|------------|-------------|------------------------|-----|
| No.        | Тип ETI     | Назва                  | Шт. |
| 1          | PH1-BOK-D4  | Бокова панель цоколя   | 2   |
| 2          | PH1-PRZ-W3  | Передня панель цоколя  | 2   |
| 3          | PH-BEL-D4   | Опора цоколя           | 1   |
| 4          | AS-SH 8x16  | Гвинт M8x16 DIN 912 Zn | 4   |
| 5          | AW-R 8      | Шайба M8 DIN126 Zn     | 4   |
| 6          | AST 4.8x9.5 | Саморіз                | 8   |

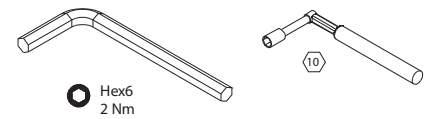
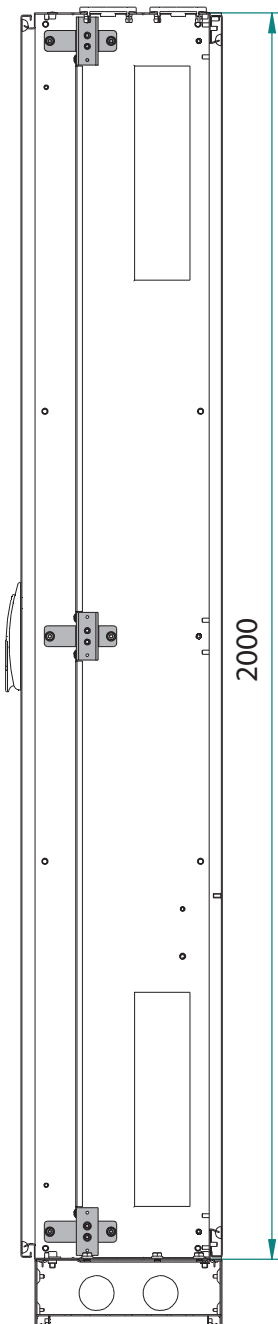
| PH1 D4 -W4 |             | 1336922                |     |
|------------|-------------|------------------------|-----|
| No.        | Тип ETI     | Назва                  | Шт. |
| 1          | PH1-BOK-D4  | Бокова панель цоколя   | 2   |
| 2          | PH1-PRZ-W4  | Передня панель цоколя  | 2   |
| 3          | PH-BEL-D4   | Опора цоколя           | 1   |
| 4          | AS-SH 8x16  | Гвинт M8x16 DIN 912 Zn | 4   |
| 5          | AW-R 8      | Шайба M8 DIN126 Zn     | 4   |
| 6          | AST 4.8x9.5 | Саморіз                | 8   |



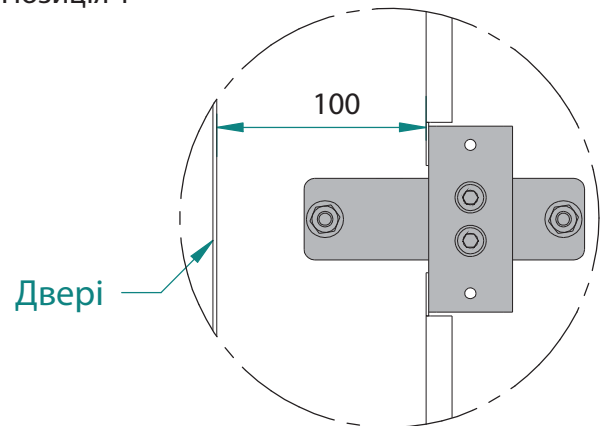
UW-BCU 4 Внутрішній кронштейн (1338202)



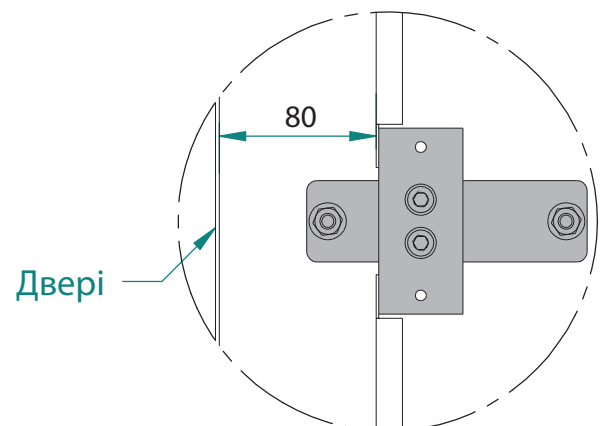
| UW-BCU 4 1338202 |             |                            |     |
|------------------|-------------|----------------------------|-----|
| No.              | Тип ЕТІ     | Назва                      | Шт. |
| 1                | UW-BCU-23-C | Внутрішній кронштейн       | 2   |
| 2                | AN-FSH 6    | Гайка з фланцем DIN6923 Zn | 4   |
| 3                | AW-R 6      | Шайба М6 DIN126 Zn         | 4   |
| 4                | AS-SH 6x10  | Гвинт М6x10 DIN912 Zn      | 4   |



Позиція 1



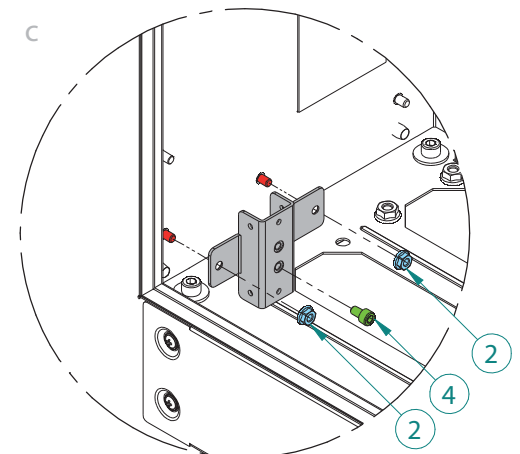
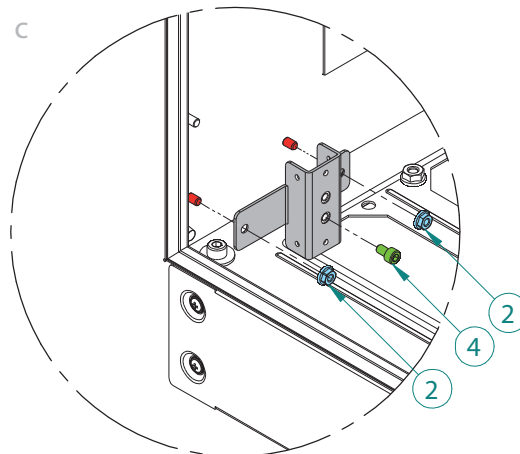
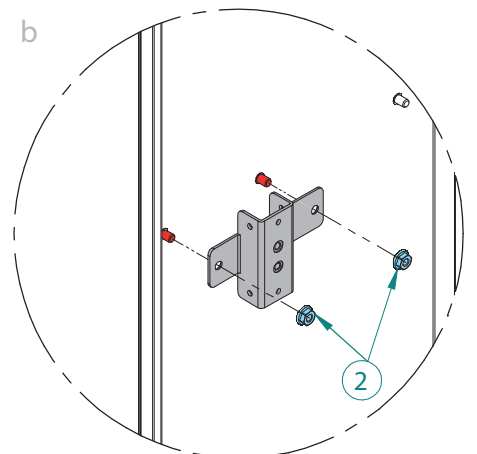
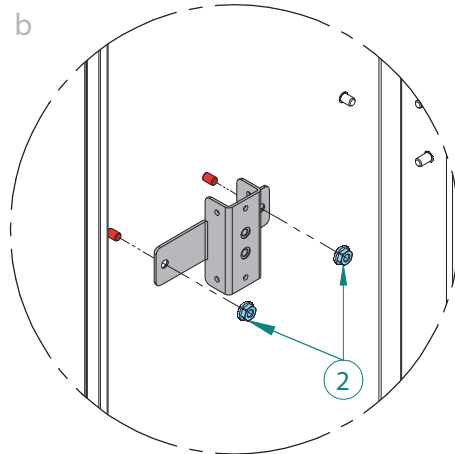
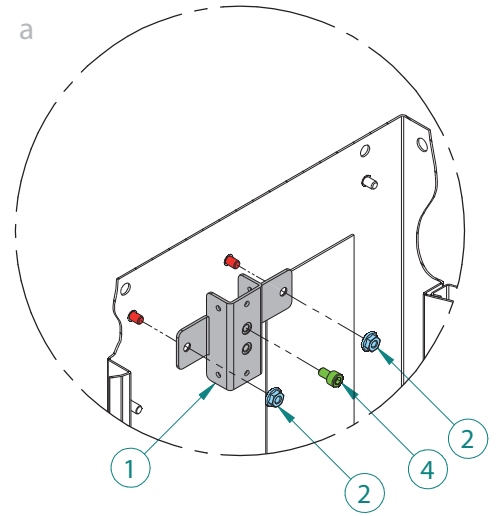
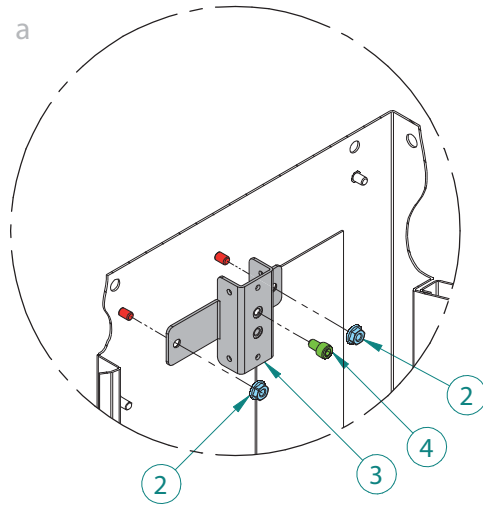
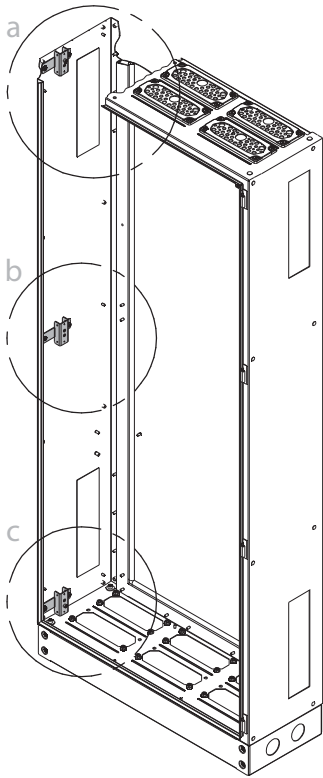
Позиція 2



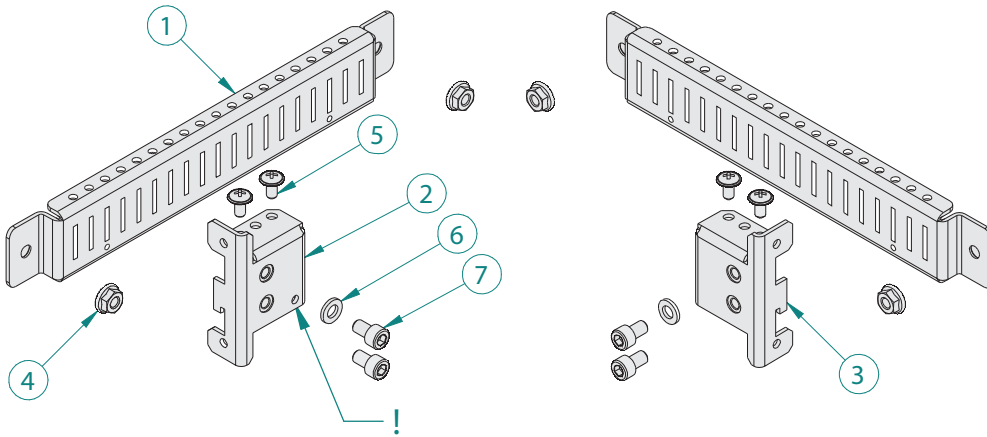
1

Позиція 1  
(100мм)

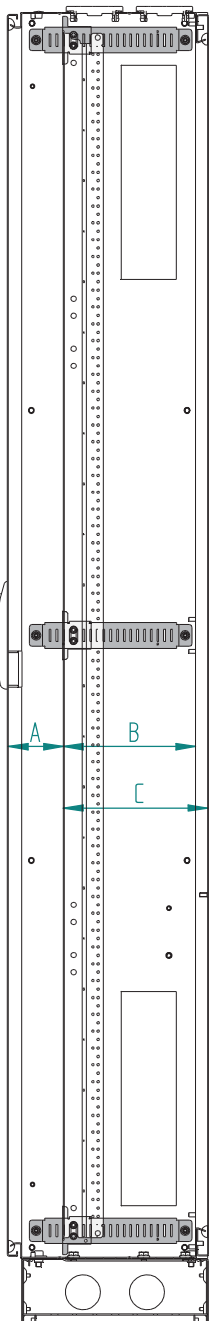
Позиція 2  
(80 мм)



UW-BCR 4 Внутрішній кронштейн (1338207)



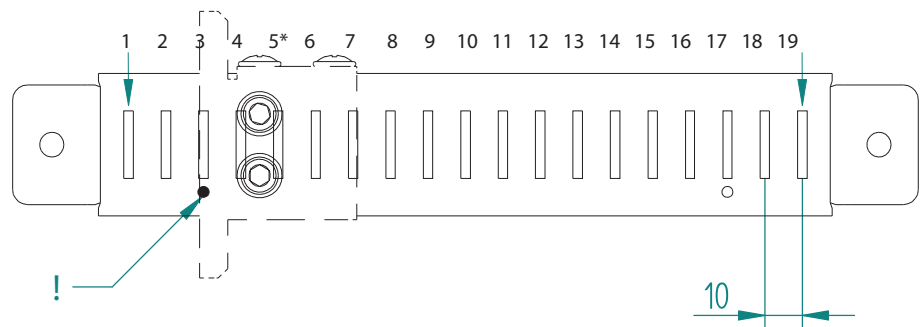
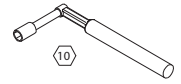
| UW-BCR 4 1338207 |             |                            |     |
|------------------|-------------|----------------------------|-----|
| No.              | Тип ЕТІ     | Назва                      | Шт. |
| 1                | UW-BCR-3-C  | Внутрішній кронштейн       | 2   |
| 2                | CR-CP-L     | Опорний елемент            | 1   |
| 3                | CR-CP-P     | Опорний елемент            | 1   |
| 4                | AN-FSH 6    | Гайка з фланцем DIN6923 Zn | 4   |
| 5                | AST 4.8x9.5 | Саморіз                    | 4   |
| 6                | AW-R 6      | Шайба M6 DIN126 Zn         | 4   |
| 7                | AS-SH 6x10  | Гвинт M6x10 DIN 912 Zn     | 4   |



Викрутка PH2



Hex6  
2 Nm



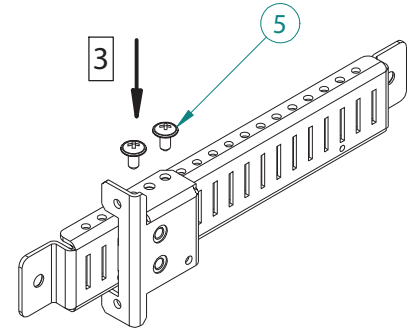
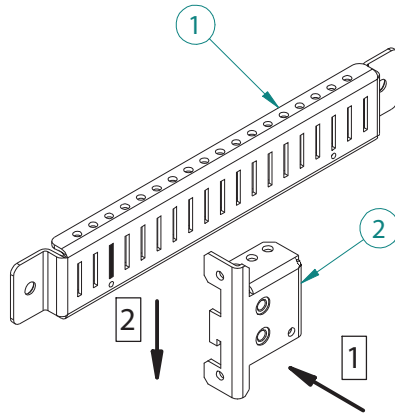
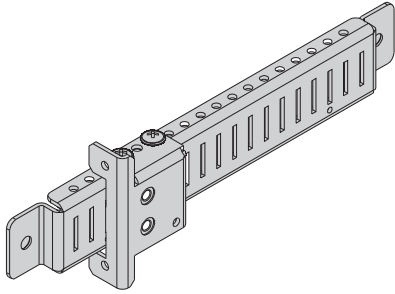
| UW-BCR 4 |        |        |        |
|----------|--------|--------|--------|
| Позиція  | A      | B      | C      |
| 1        | 61 mm  | 216 mm | 234 mm |
| 2        | 71 mm  | 206 mm | 224 mm |
| 3        | 81 mm  | 196 mm | 214 mm |
| 4        | 91 mm  | 186 mm | 204 mm |
| 5*       | 101 mm | 176 mm | 194 mm |
| 6        | 111 mm | 166 mm | 184 mm |
| 7        | 121 mm | 156 mm | 174 mm |
| 8        | 131 mm | 146 mm | 164 mm |
| 9        | 141 mm | 136 mm | 154 mm |
| 10       | 151 mm | 126 mm | 144 mm |
| 11       | 161 mm | 116 mm | 134 mm |
| 12       | 171 mm | 106 mm | 124 mm |
| 13       | 181 mm | 96 mm  | 114 mm |
| 14       | 191 mm | 86 mm  | 104 mm |
| 15       | 201 mm | 76 mm  | 94 mm  |
| 16       | 211 mm | 66 mm  | 84 mm  |
| 17       | 221 mm | 56 mm  | 74 mm  |
| 18       | 231 mm | 46 mm  | 64 mm  |
| 19       | 241 mm | 36 mm  | 54 mm  |

\* Базова позиція

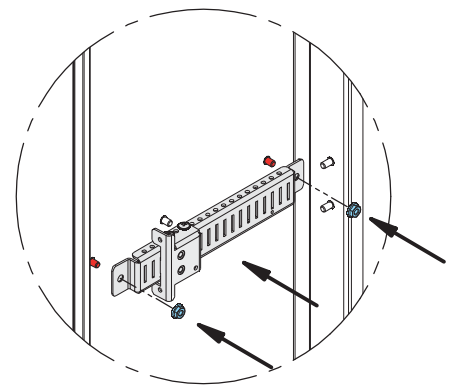
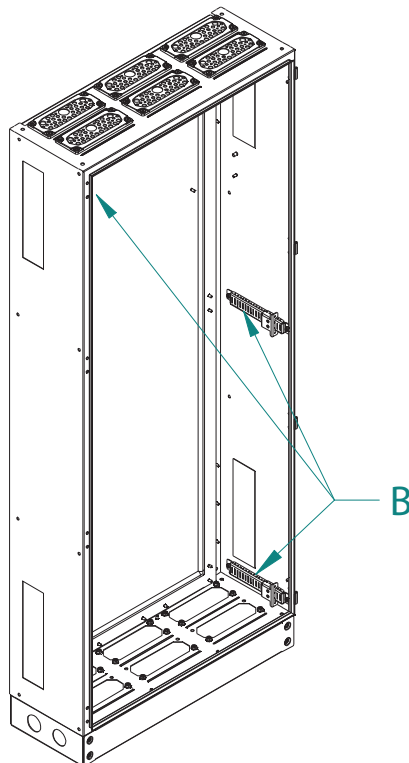
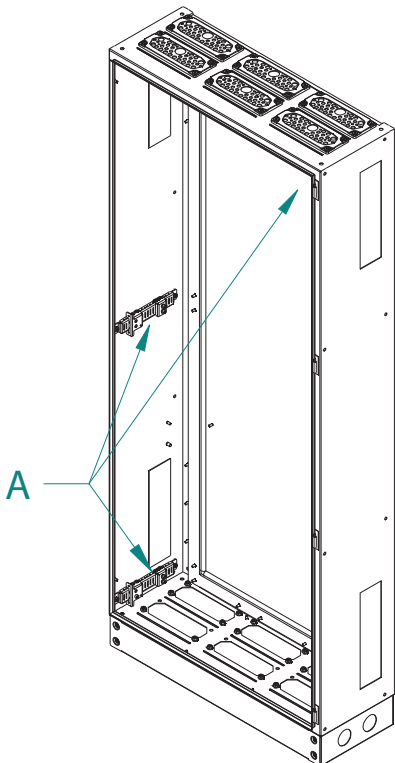
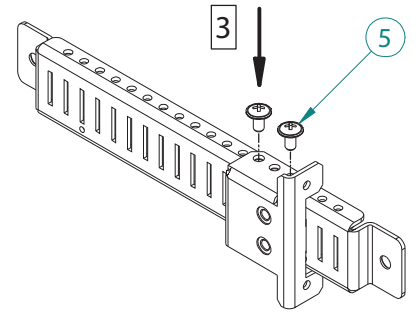
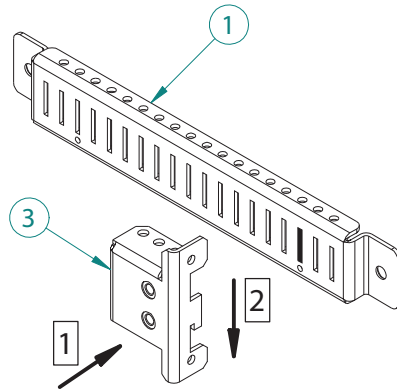
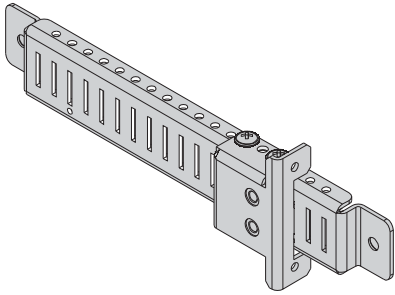


1

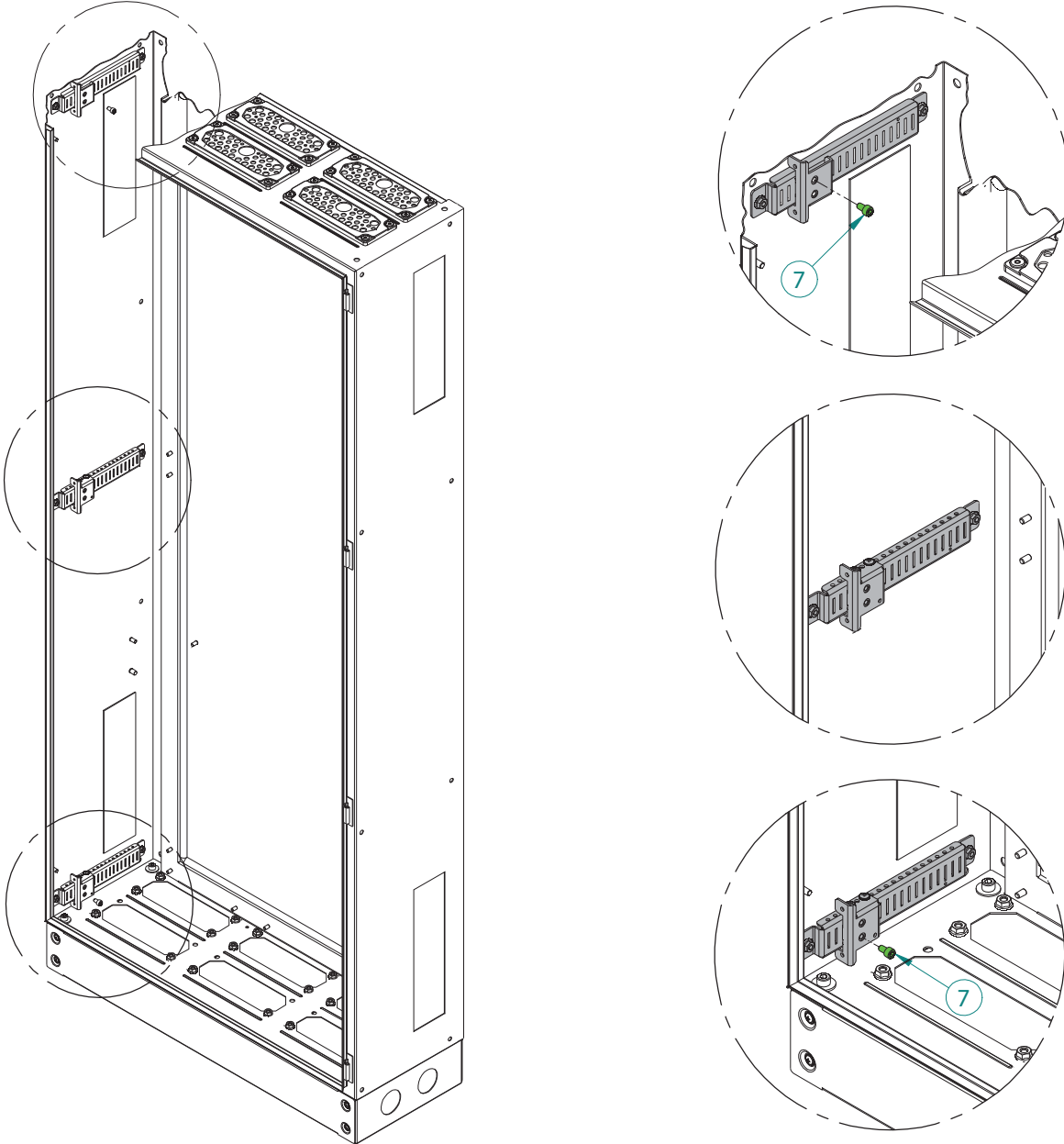
A



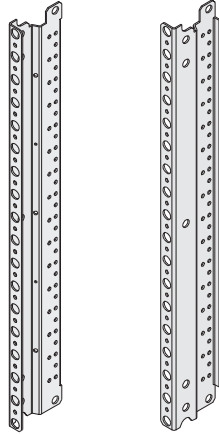
B



2



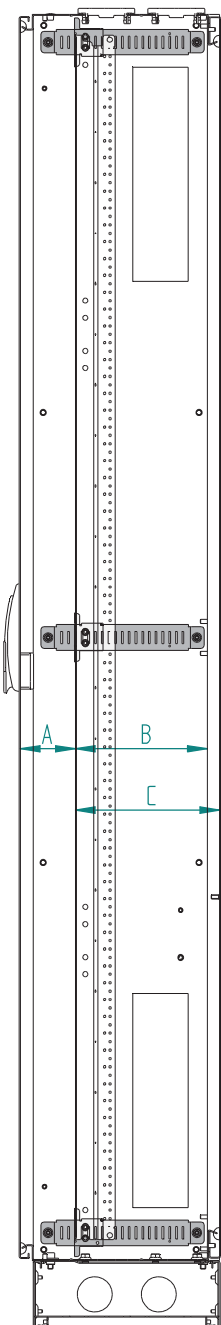
## WP-A Вертикальний опорний профіль



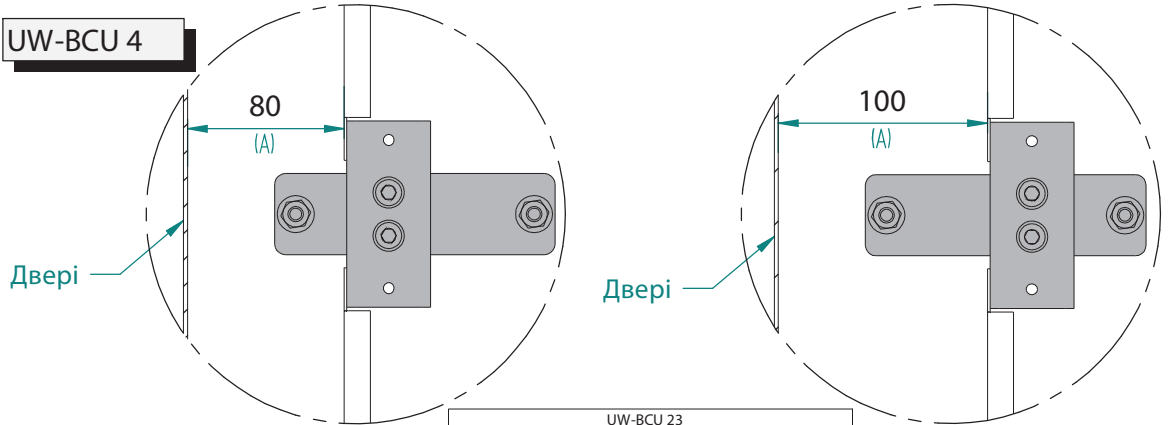
WP-A L

WP-A P

| Код     | Тип       | Y       | (1)        | Шт. | (2)        | Шт. |
|---------|-----------|---------|------------|-----|------------|-----|
| 1338600 | WP-A 2    | 288 mm  | WP-A 2L    | 1   | WP-A 2P    | 1   |
| 1101716 | WP-A 2.33 | 338 mm  | WP-A 2.33L | 1   | WP-A 2.33P | 1   |
| 1101644 | WP-A 3    | 438 mm  | WP-A 3L    | 1   | WP-A 3P    | 1   |
| 1101645 | WP-A 3.66 | 538 mm  | WP-A 3.66L | 1   | WP-A 3.66P | 1   |
| 1101646 | WP-A 4    | 588 mm  | WP-A 4L    | 1   | WP-A 4P    | 1   |
| 1101647 | WP-A 5    | 738 mm  | WP-A 5L    | 1   | WP-A 5P    | 1   |
| 1101648 | WP-A 6    | 888 mm  | WP-A 6L    | 1   | WP-A 6P    | 1   |
| 1101649 | WP-A 6.33 | 938 mm  | WP-A 6.33L | 1   | WP-A 6.33P | 1   |
| 1101650 | WP-A 7    | 1038 mm | WP-A 7L    | 1   | WP-A 7P    | 1   |
| 1101651 | WP-A 7.66 | 1138 mm | WP-A 7.66L | 1   | WP-A 7.66P | 1   |
| 1338601 | WP-A 8    | 1188 mm | WP-A 8L    | 1   | WP-A 8P    | 1   |
| 1338602 | WP-A 9    | 1338 mm | WP-A 9L    | 1   | WP-A 9P    | 1   |
| 1338603 | WP-A 10   | 1488 mm | WP-A 10L   | 1   | WP-A 10P   | 1   |
| 1338604 | WP-A 11   | 1638 mm | WP-A 11L   | 1   | WP-A 11P   | 1   |
| 1338605 | WP-A 12   | 1788 mm | WP-A 12L   | 1   | WP-A 12P   | 1   |
| 1338606 | WP-A 13   | 1938 mm | WP-A 13L   | 1   | WP-A 13P   | 1   |



## UW-BCU 4

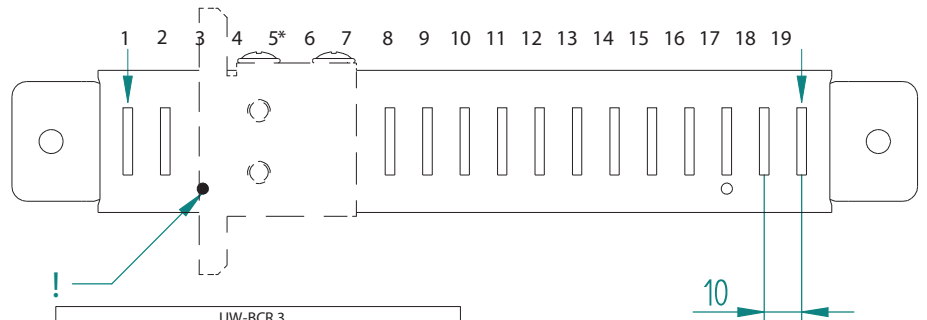


Двері

Двері

| UW-BCU 23 |        |        |        |
|-----------|--------|--------|--------|
| Позиція   | A      | B      | C      |
| 1         | 80 mm  | 296 mm | 314 mm |
| 2         | 100 mm | 276 mm | 294 mm |

## UW-BCR 4

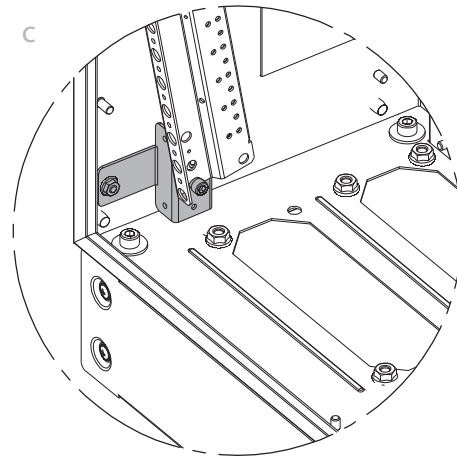
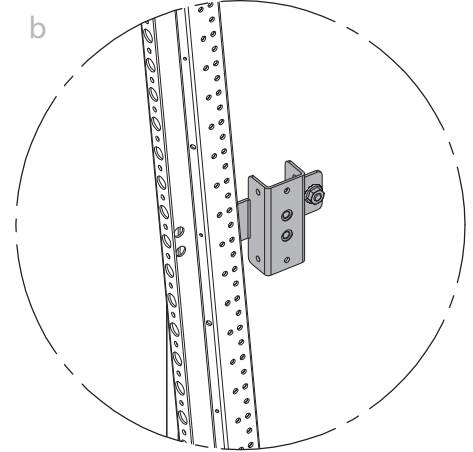
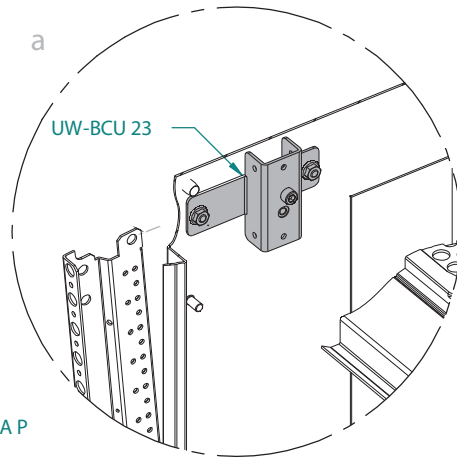
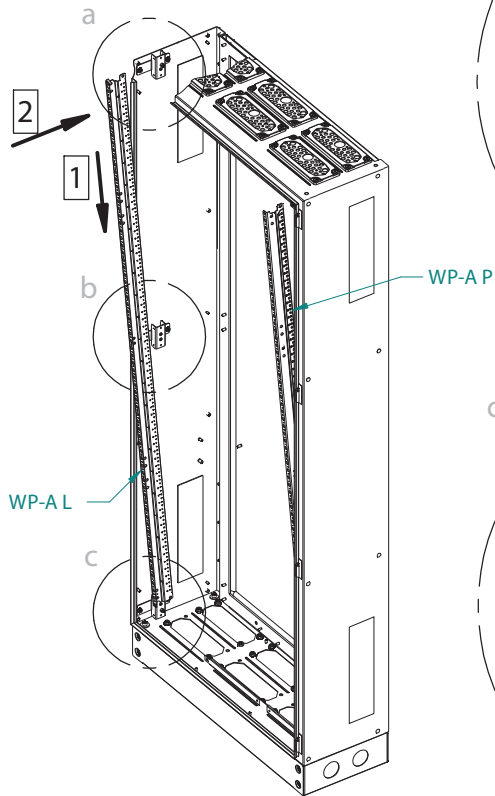


| UW-BCR 3 |        |        |        |
|----------|--------|--------|--------|
| Позиція  | A      | B      | C      |
| 1        | 61 mm  | 216 mm | 234 mm |
| 2        | 71 mm  | 206 mm | 224 mm |
| 3        | 81 mm  | 196 mm | 214 mm |
| 4        | 91 mm  | 186 mm | 204 mm |
| 5*       | 101 mm | 176 mm | 194 mm |
| 6        | 111 mm | 166 mm | 184 mm |
| 7        | 121 mm | 156 mm | 174 mm |
| 8        | 131 mm | 146 mm | 164 mm |
| 9        | 141 mm | 136 mm | 154 mm |
| 10       | 151 mm | 126 mm | 144 mm |
| 11       | 161 mm | 116 mm | 134 mm |
| 12       | 171 mm | 106 mm | 124 mm |
| 13       | 181 mm | 96 mm  | 114 mm |
| 14       | 191 mm | 86 mm  | 104 mm |
| 15       | 201 mm | 76 mm  | 94 mm  |
| 16       | 211 mm | 66 mm  | 84 mm  |
| 17       | 221 mm | 56 mm  | 74 mm  |
| 18       | 231 mm | 46 mm  | 64 mm  |
| 19       | 241 mm | 36 mm  | 54 mm  |

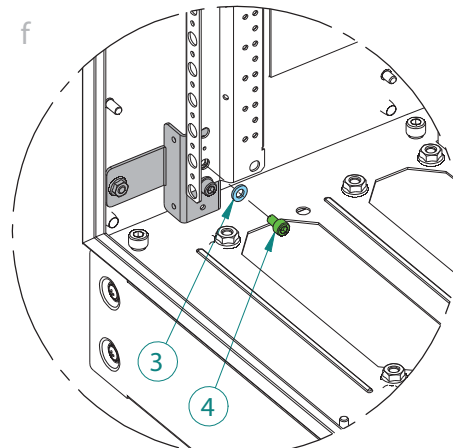
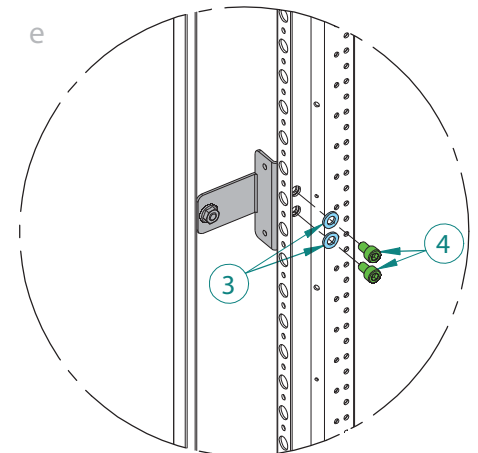
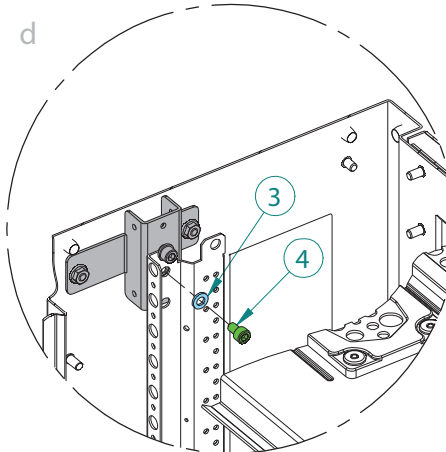
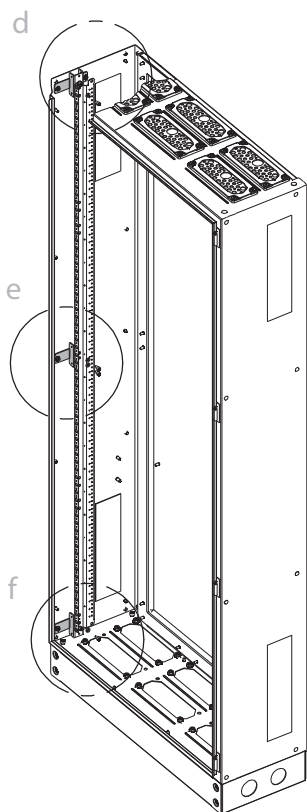
\*Базова позиція

1a

UW-BCU

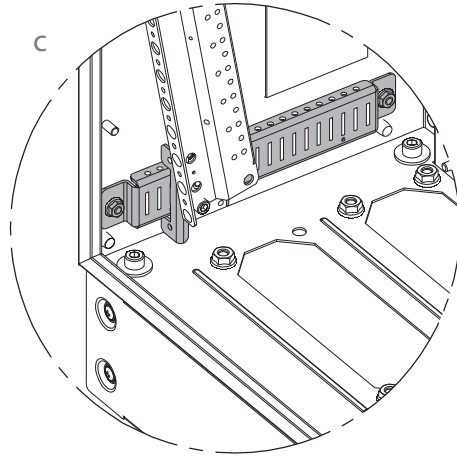
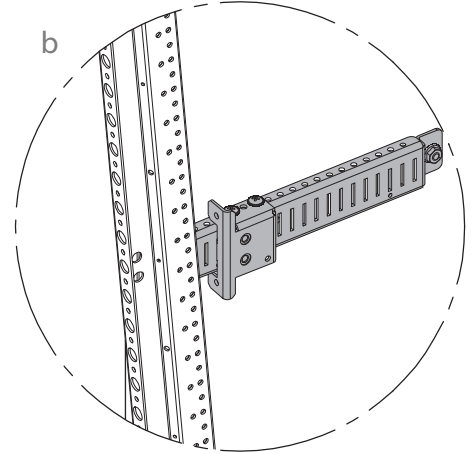
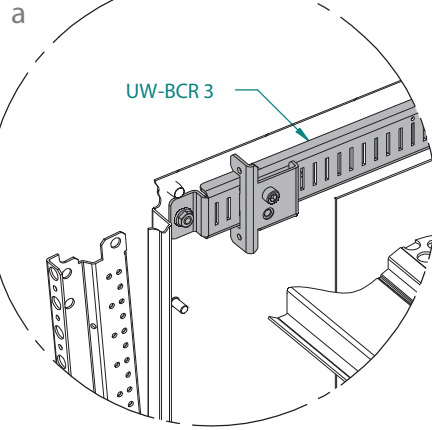
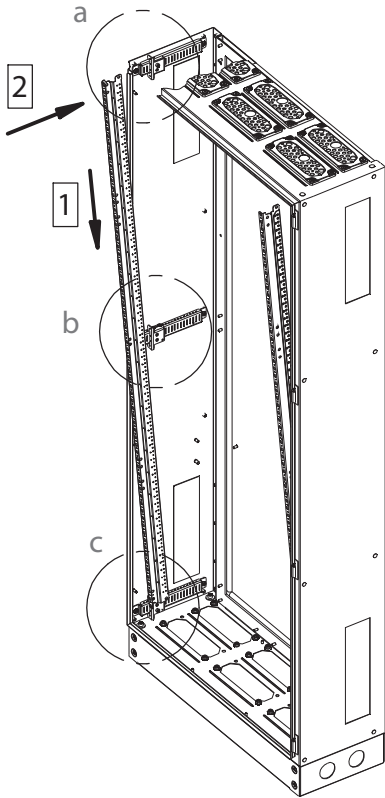


2a

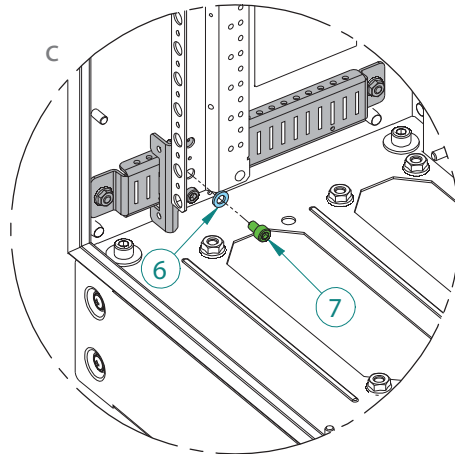
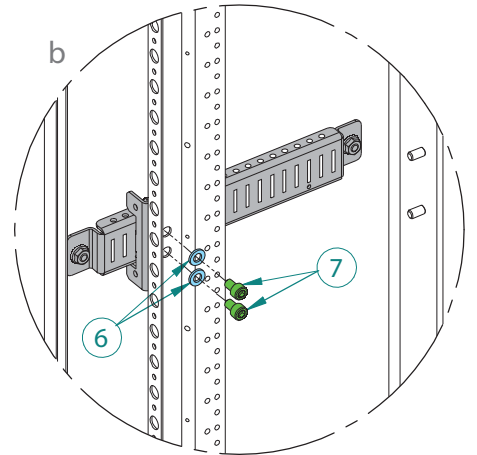
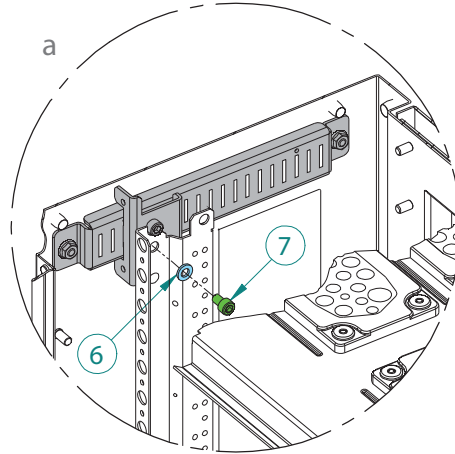
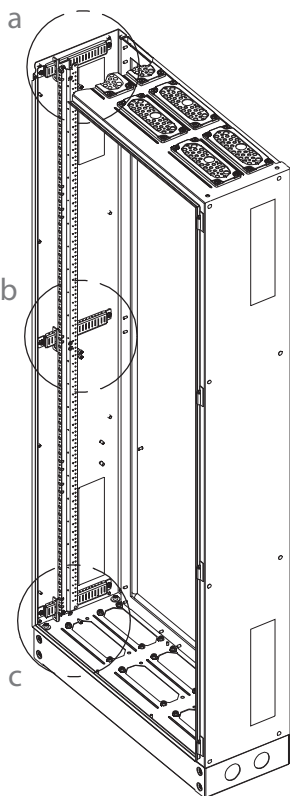


1b

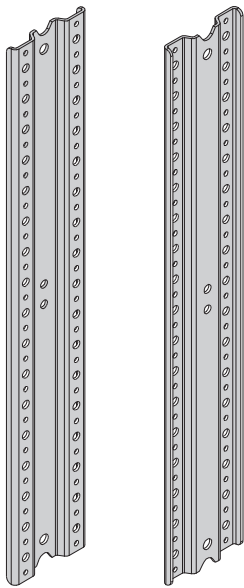
UW-BCR



2b

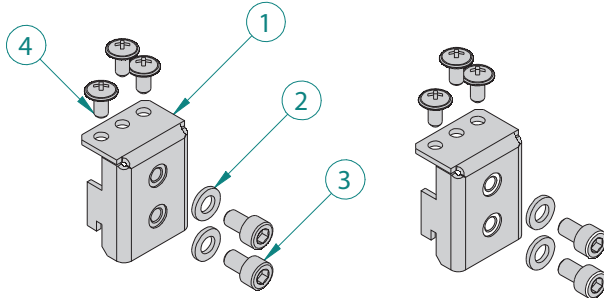


WP-T Вертикальний опорний профіль



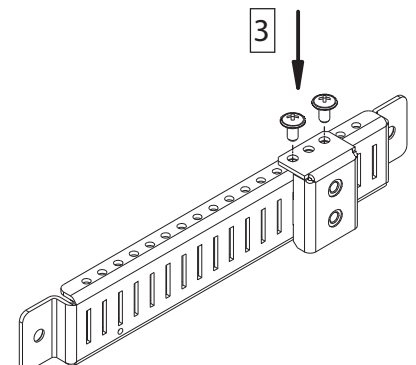
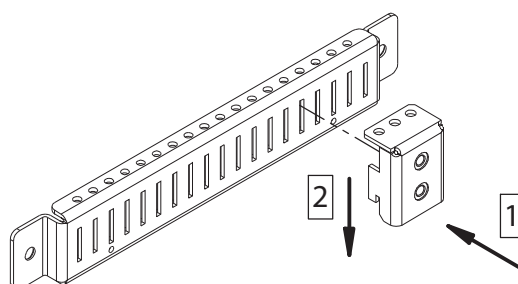
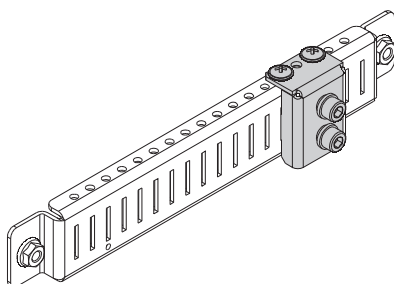
| Код     | Тип     | Y       |
|---------|---------|---------|
| 1338758 | WP-T 7  | 1038 mm |
| 1338764 | WP-T 12 | 1788 mm |
| 1338765 | WP-T 13 | 1938 mm |

CR-A Опорний елемент

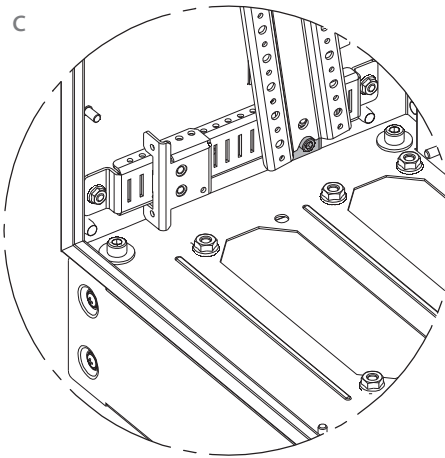
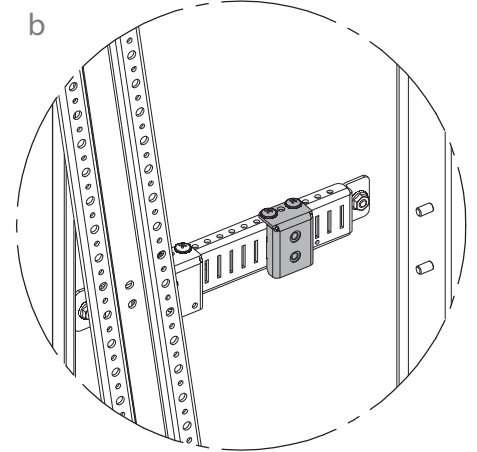
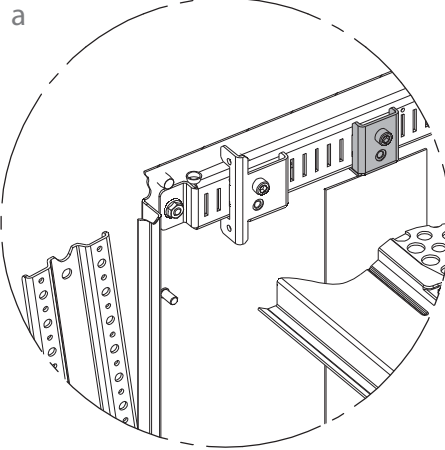
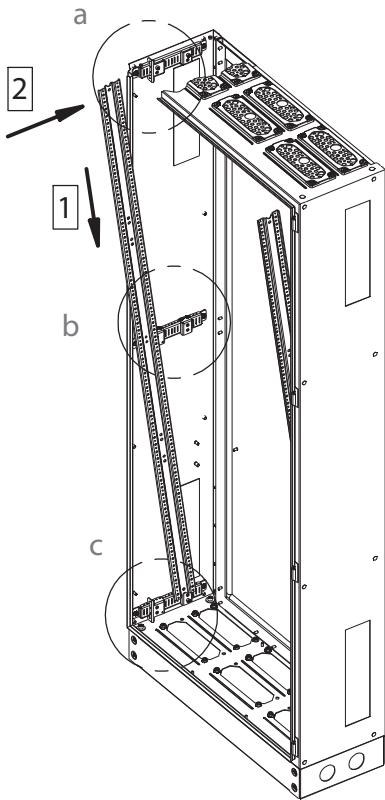


| CR-A 13 38215 |             |                        |     |
|---------------|-------------|------------------------|-----|
| No.           | Тип ETI     | Назва                  | Шт. |
| 1             | CR-A-C      | Опорний елемент        | 2   |
| 2             | AW-R 6      | Шайба М6 DIN12 6 Zn    | 2   |
| 3             | AS-SH 6x10  | Гвинт М6x10 DIN 912 Zn | 4   |
| 4             | AST 4.8x9.5 | Саморіз                | 6   |

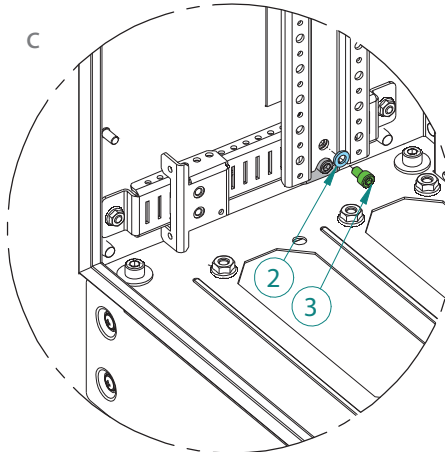
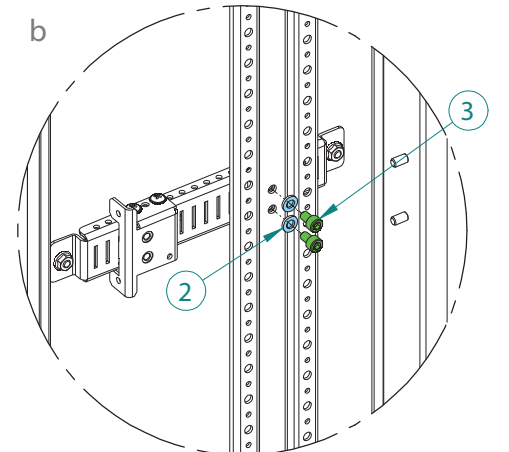
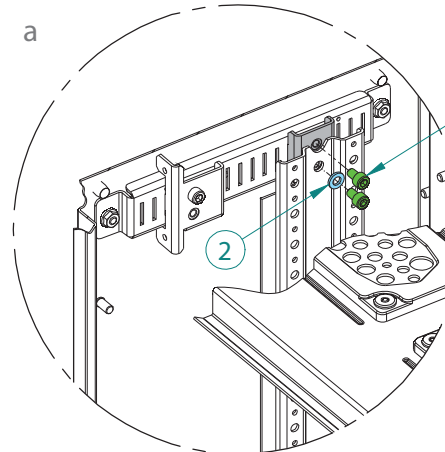
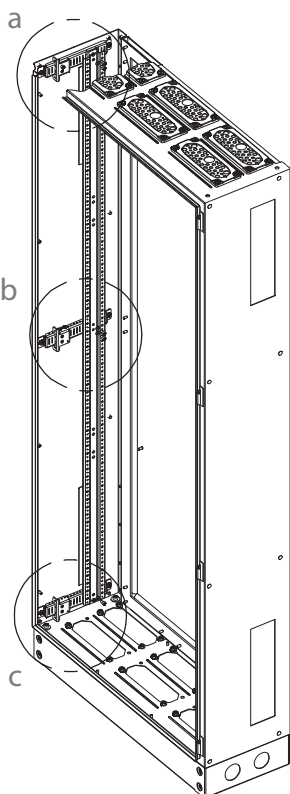
1



2

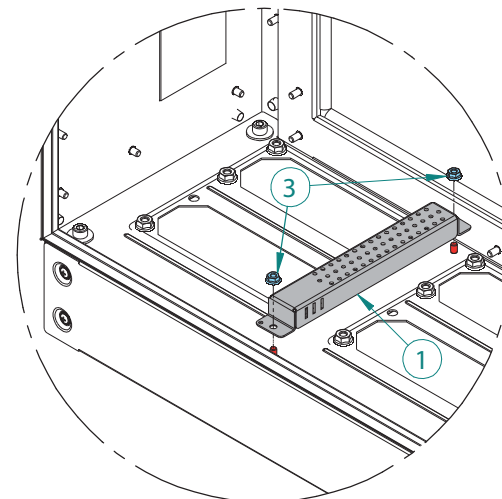
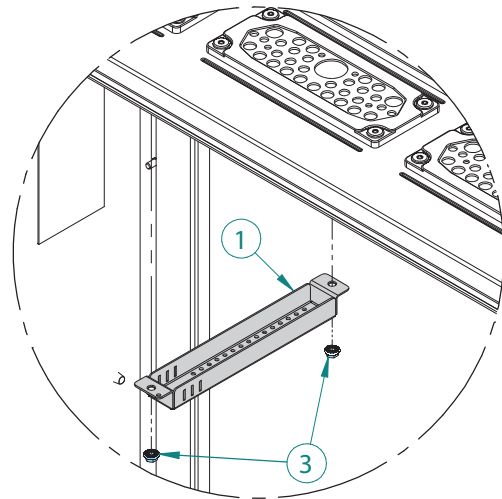
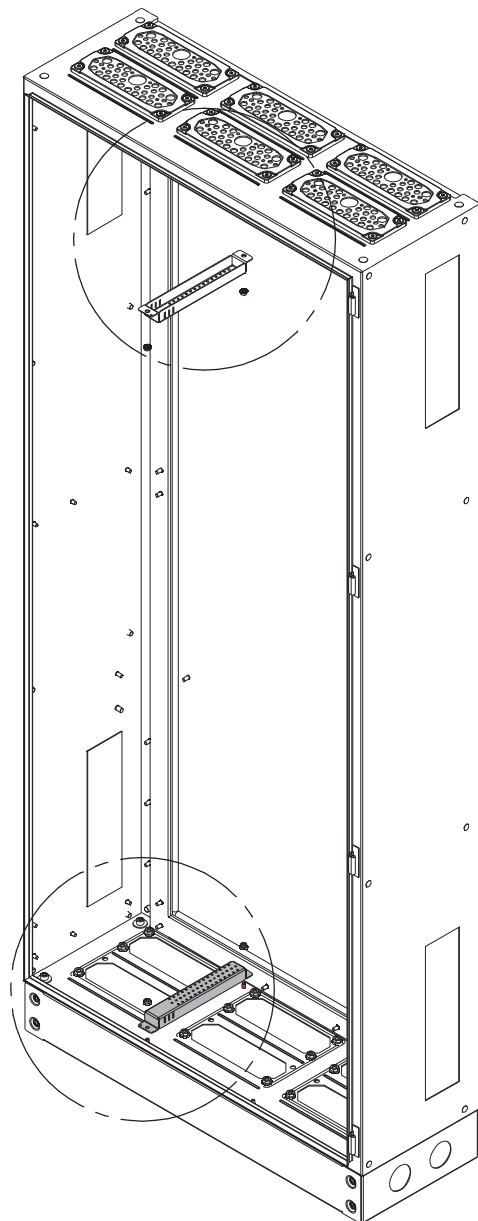
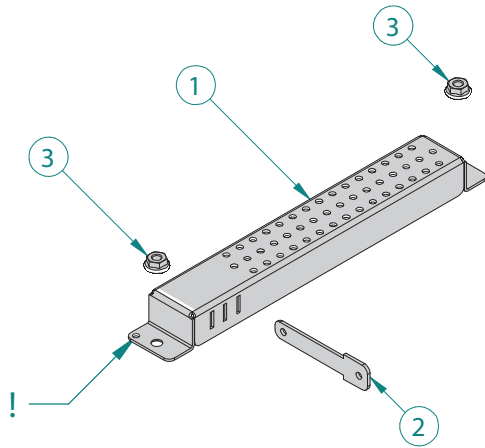


3



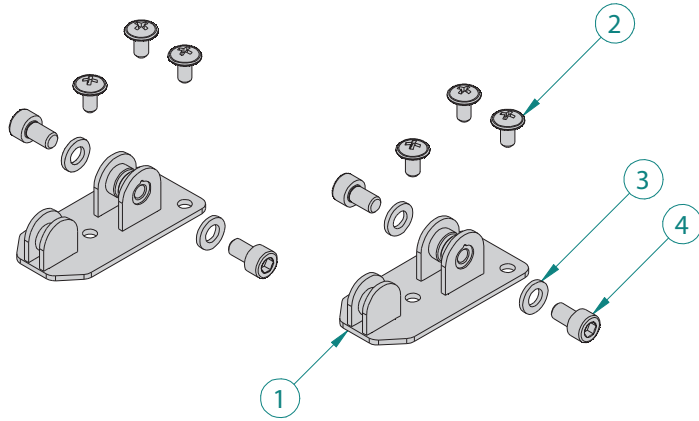
UW-SEP 4 Розподільний елемент (1338303)

| UW-SEP 4 1338303 |            |                            |     |
|------------------|------------|----------------------------|-----|
| No.              | Тип ЕТІ    | Назва                      | Шт. |
| 1                | UW-SEP-4-C | Розподільний елемент       | 1   |
| 2                | EP-CP      | Тримач                     | 1   |
| 3                | AN-FSH 6   | Гайка з фланцем DIN6923 Zn | 2   |

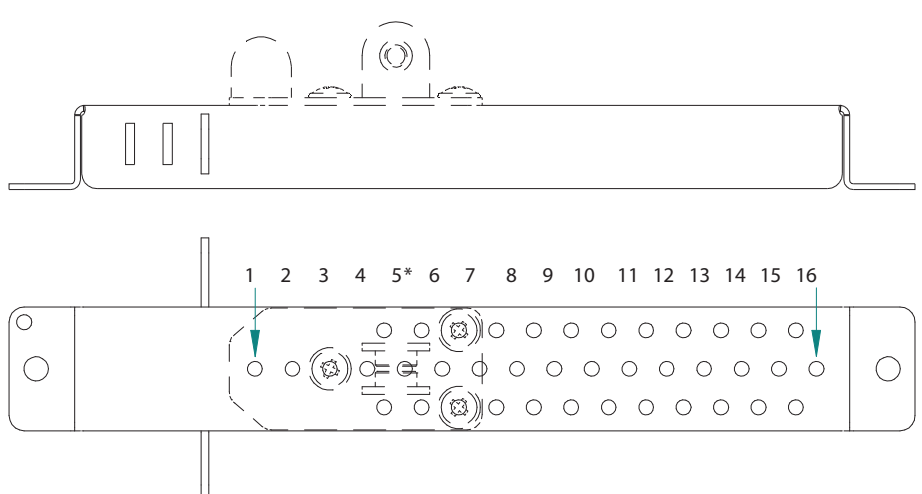
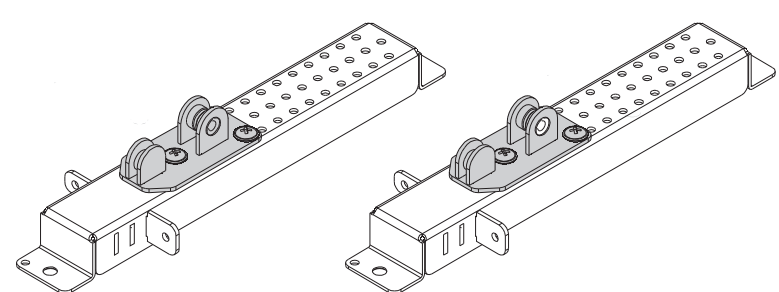
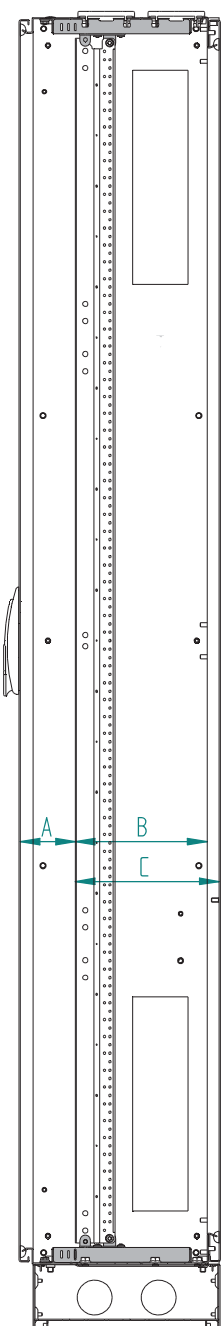




EP-W Розподільний елемент (1101677)



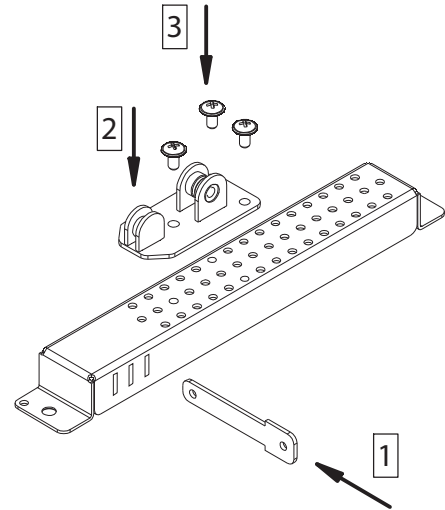
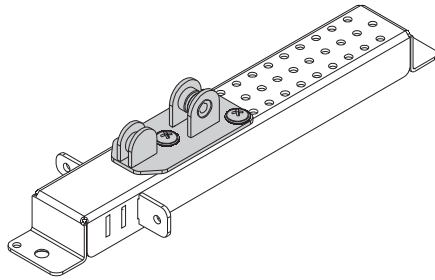
| EP-W 1101677 |             |                        |     |  |
|--------------|-------------|------------------------|-----|--|
| No.          | Тип ETI     | Назва                  | Шт. |  |
| 1            | EP-W-C      | Розподільний елемент   | 2   |  |
| 2            | AST 4.8x9.5 | Саморіз                | 6   |  |
| 3            | AW-R 6      | Шайба М6 DIN126 Zn     | 4   |  |
| 4            | AS-SH 6x10  | Гвинт М6x10 DIN 912 Zn | 4   |  |



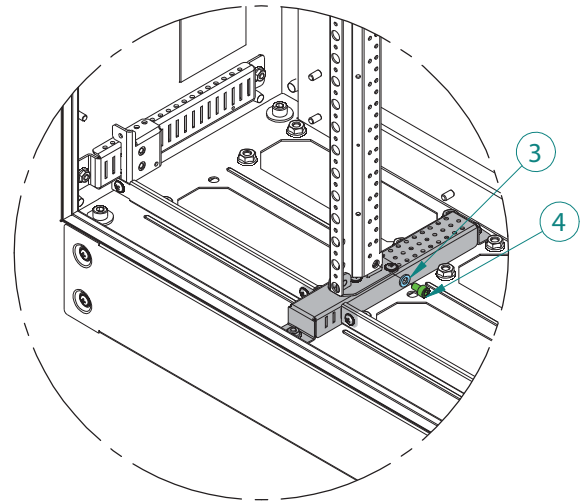
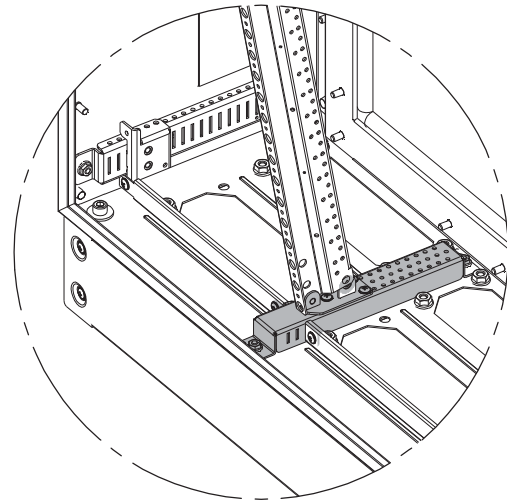
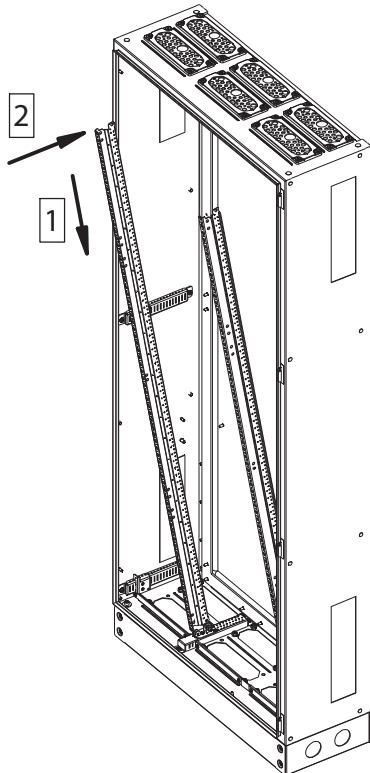
| Позиція | A      | B      | C      |
|---------|--------|--------|--------|
| 1       | 61 mm  | 216 mm | 234 mm |
| 2       | 71 mm  | 206 mm | 224 mm |
| 3       | 81 mm  | 196 mm | 214 mm |
| 4       | 91 mm  | 186 mm | 204 mm |
| 5*      | 101 mm | 176 mm | 194 mm |
| 6       | 111 mm | 166 mm | 184 mm |
| 7       | 121 mm | 156 mm | 174 mm |

\* базова позиція

1

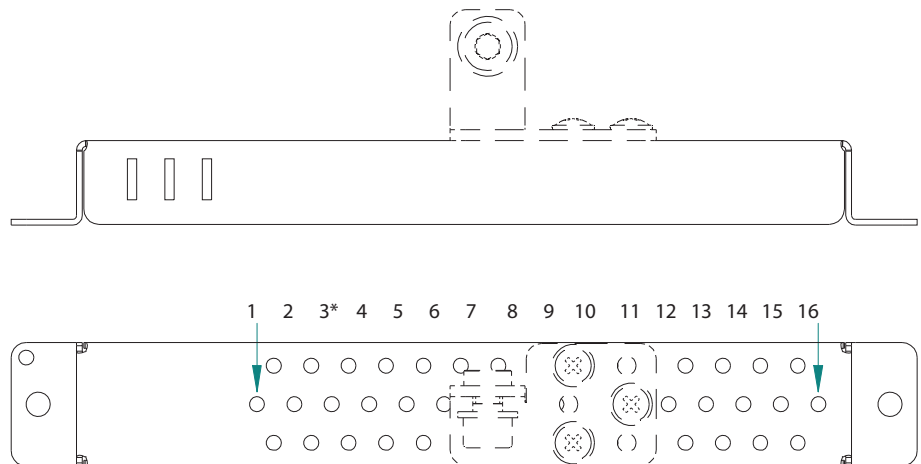
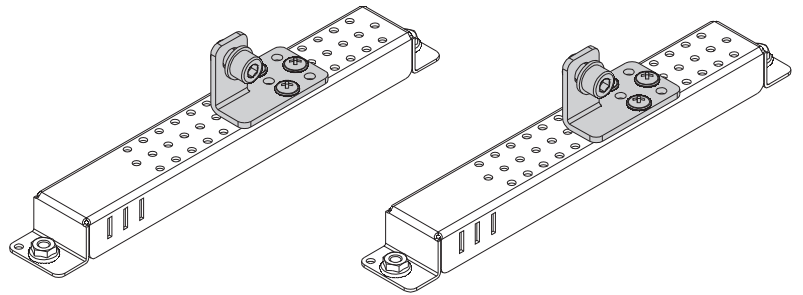
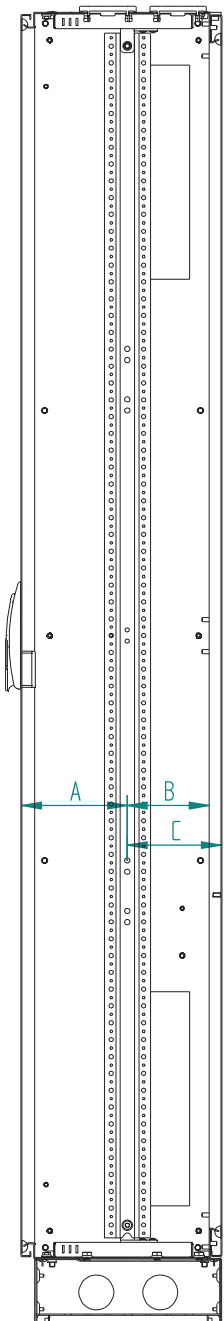
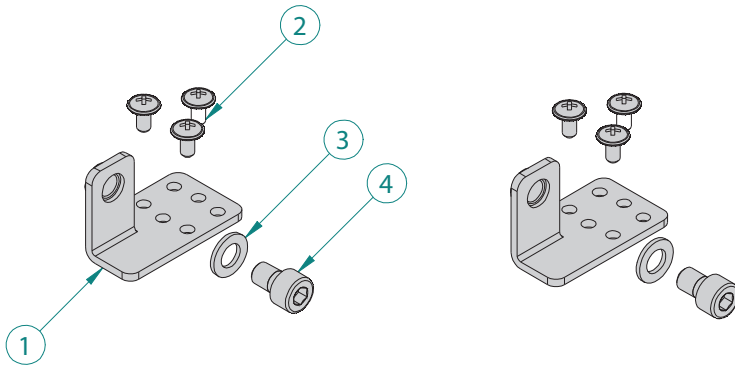


2



EP-A Розподільний елемент (1338306)

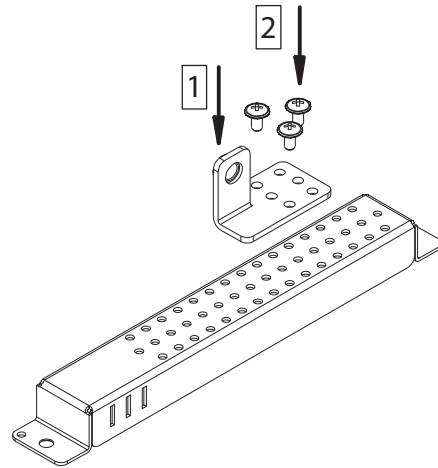
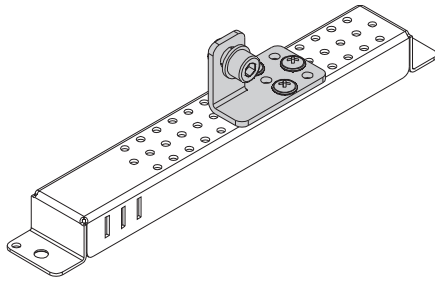
| EP-A 1338306 |             |                        |     |
|--------------|-------------|------------------------|-----|
| No.          | Тип ЕТІ     | Назва                  | Шт. |
| 1            | EP-A-C      | Розподільний елемент   | 2   |
| 2            | AST 4.8x9,5 | Саморі                 | 6   |
| 3            | AW-R 8      | Шайба M8 DIN126 Zn     | 2   |
| 4            | AS-SH 8x16  | Гвинт M8x16 DIN 912 Zn | 2   |



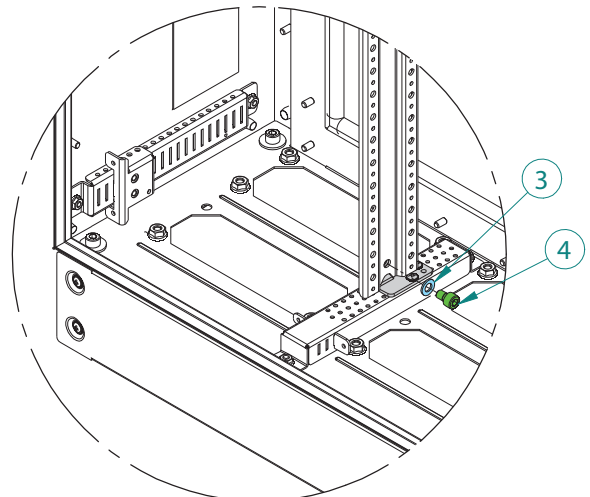
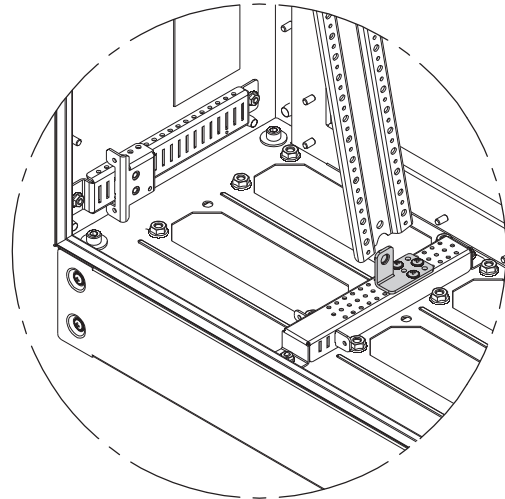
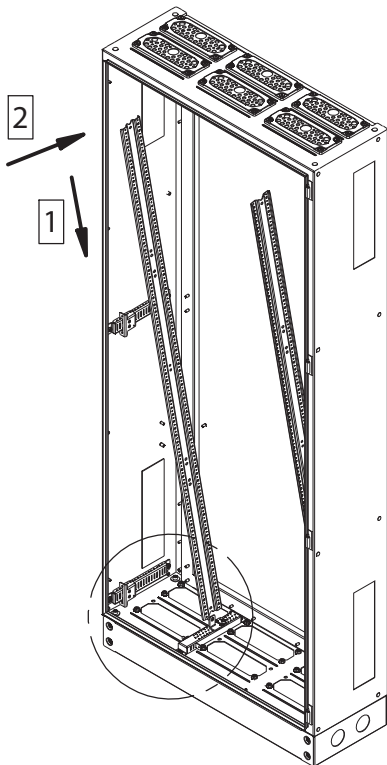
| HXS300  |        |        |        |
|---------|--------|--------|--------|
| Позиції | A      | B      | C      |
| 1       | --     | --     | --     |
| 2       | --     | --     | --     |
| 3*      | 76 mm  | 201 mm | 219 mm |
| 4       | 86 mm  | 191 mm | 209 mm |
| 5       | 96 mm  | 181 mm | 199 mm |
| 6       | 106 mm | 171 mm | 189 mm |
| 7       | 116 mm | 161 mm | 179 mm |
| 8       | 126 mm | 151 mm | 169 mm |
| 9       | 136 mm | 141 mm | 159 mm |
| 10      | 146 mm | 131 mm | 149 mm |
| 11      | 156 mm | 121 mm | 139 mm |
| 12      | 166 mm | 111 mm | 129 mm |
| 13      | 176 mm | 101 mm | 119 mm |
| 14      | 186 mm | 91 mm  | 109 mm |
| 15      | 196 mm | 81 mm  | 99 mm  |
| 16      | 206 mm | 71 mm  | 89 mm  |
| 17      | 216 mm | 61 mm  | 79 mm  |
| 18      | 226 mm | 51 mm  | 69 mm  |
| 19      | 236 mm | 41 mm  | 59 mm  |

\* базова позиція

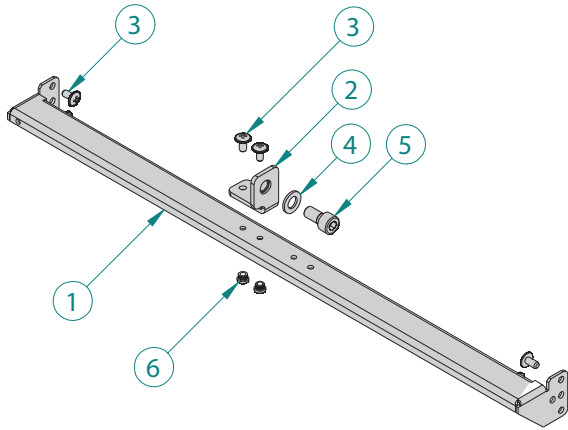
1



2

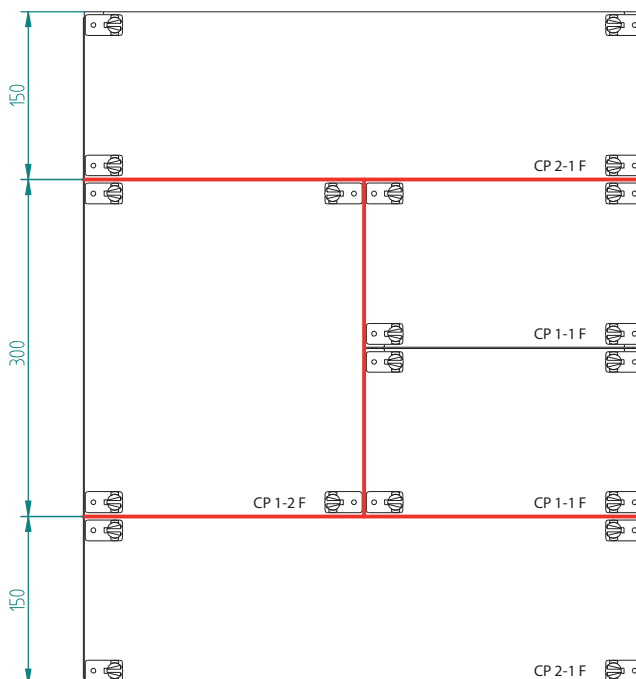
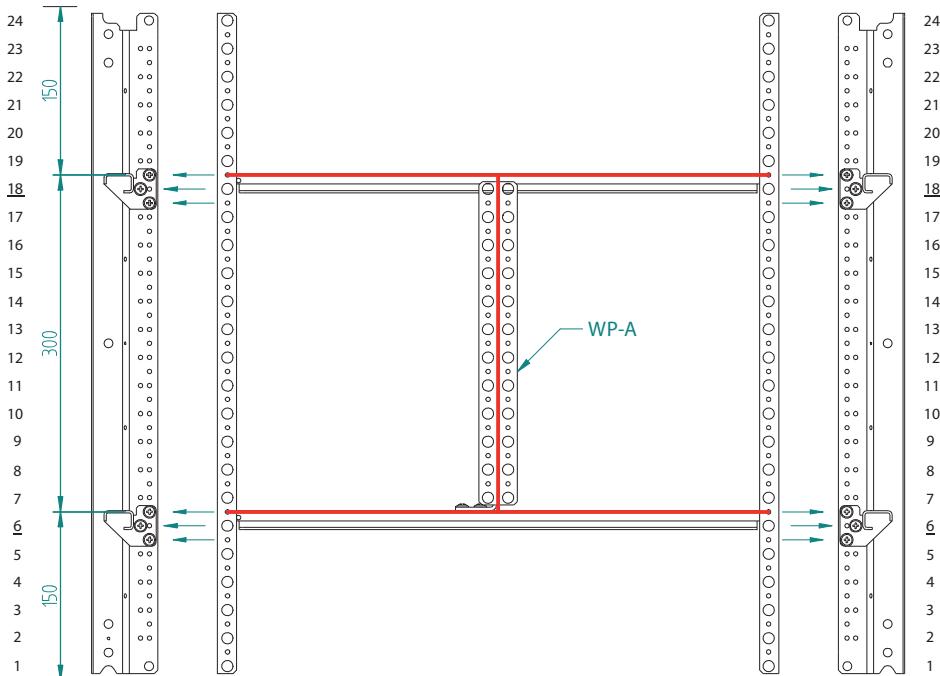


BL-WP Розподільна рейка

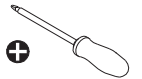
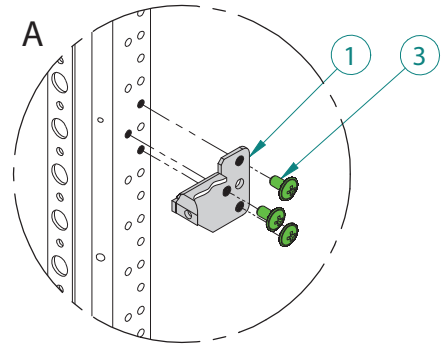
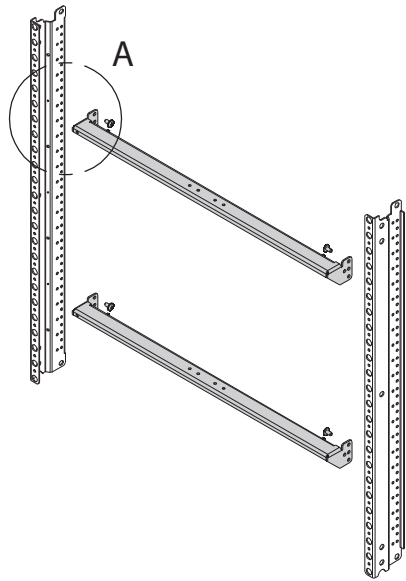


| BL-WP 2 1338900 |             |                        |     |
|-----------------|-------------|------------------------|-----|
| No.             | Тип ЕТІ     | Назва                  | Шт. |
| 1               | BL-WP-2-C   | Розподільна рейка      | 1   |
| 2               | BL-EP       | Тримач                 | 1   |
| 3               | AST 4.8x9.5 | Саморіз                | 8   |
| 4               | AW-R 8      | Шайба М6 DIN126 Zn     | 1   |
| 5               | AS-SH 8x12  | Гвинт М8x12 DIN 912 Zn | 1   |
| 6               | BP-6        | Заглушка               | 2   |

| BL-WP 3 1338901 |             |                        |     |
|-----------------|-------------|------------------------|-----|
| No.             | Тип ЕТІ     | Назва                  | Шт. |
| 1               | BL-WP-3-C   | Розподільна рейка      | 1   |
| 2               | BL-EP       | Тримач                 | 2   |
| 3               | AST 4.8x9.5 | Саморіз                | 10  |
| 4               | AW-R 8      | Шайба М6 DIN126 Zn     | 2   |
| 5               | AS-SH 8x12  | Гвинт М8x12 DIN 912 Zn | 2   |
| 6               | BP-6        | Заглушка               | 4   |



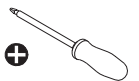
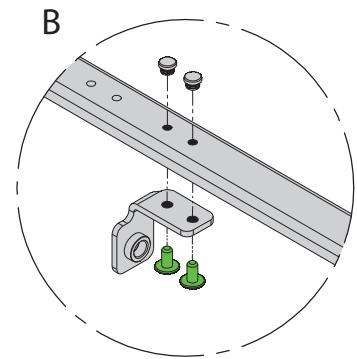
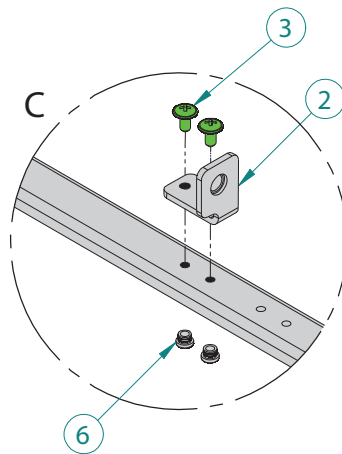
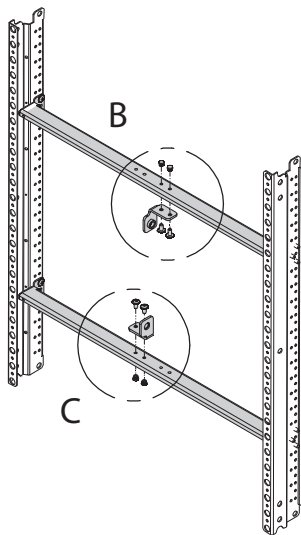
1



Викрутка PH2

|   |             |            |
|---|-------------|------------|
| 2 | AST 4.8x9.5 | 3,0-3,4 Nm |
|---|-------------|------------|

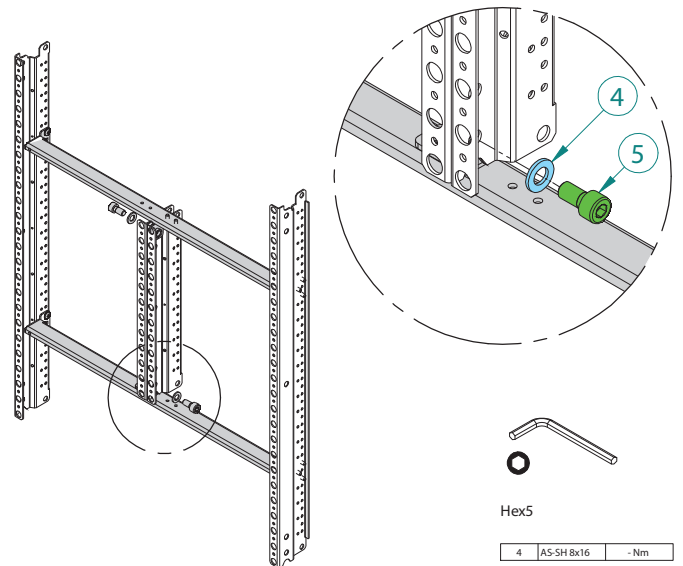
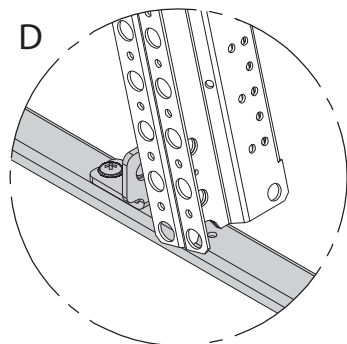
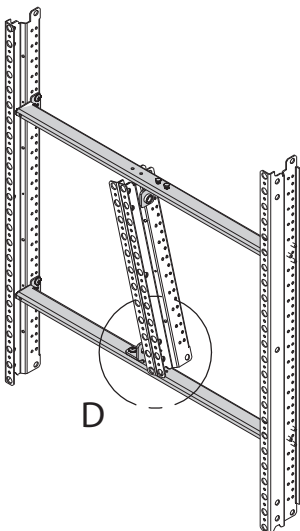
2



Викрутка PH2

|   |             |            |
|---|-------------|------------|
| 2 | AST 4.8x9.5 | 3,0-3,4 Nm |
|---|-------------|------------|

3

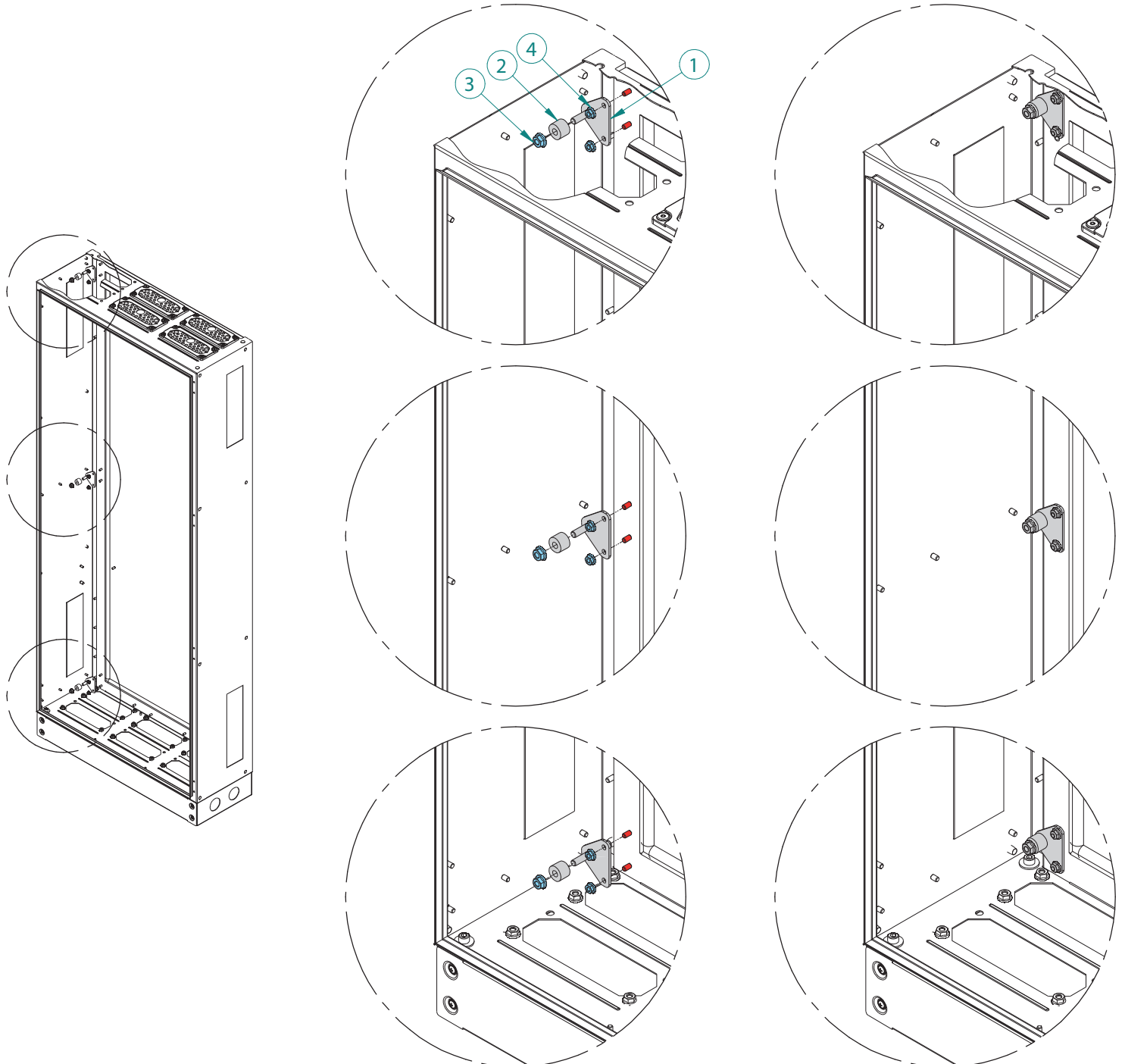
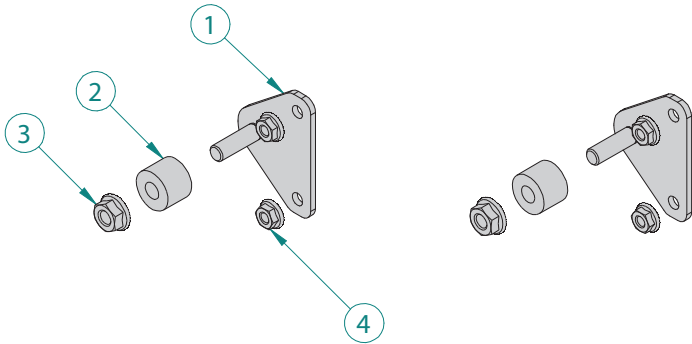


Hex5

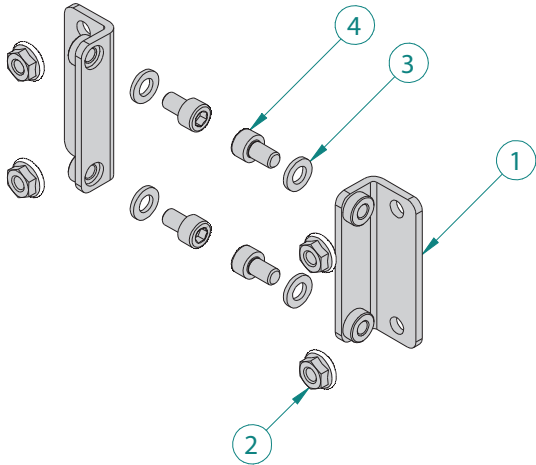
|   |            |      |
|---|------------|------|
| 4 | A5-SH 8x16 | - Nm |
|---|------------|------|

UA-B Боковий кронштейн (1338102)

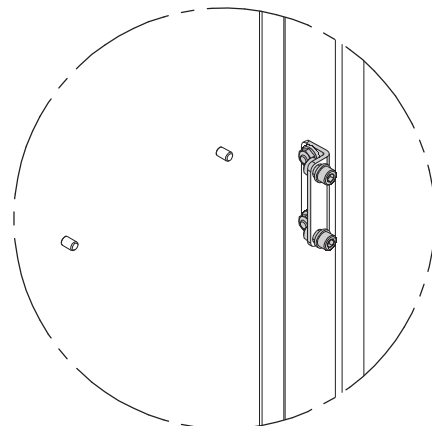
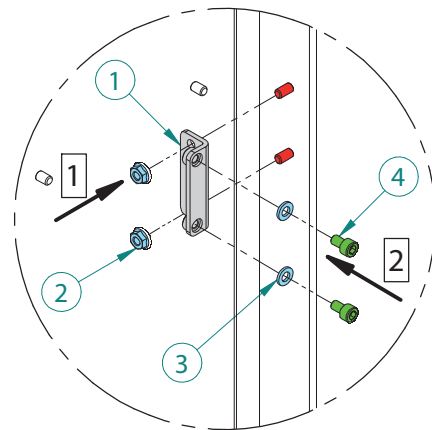
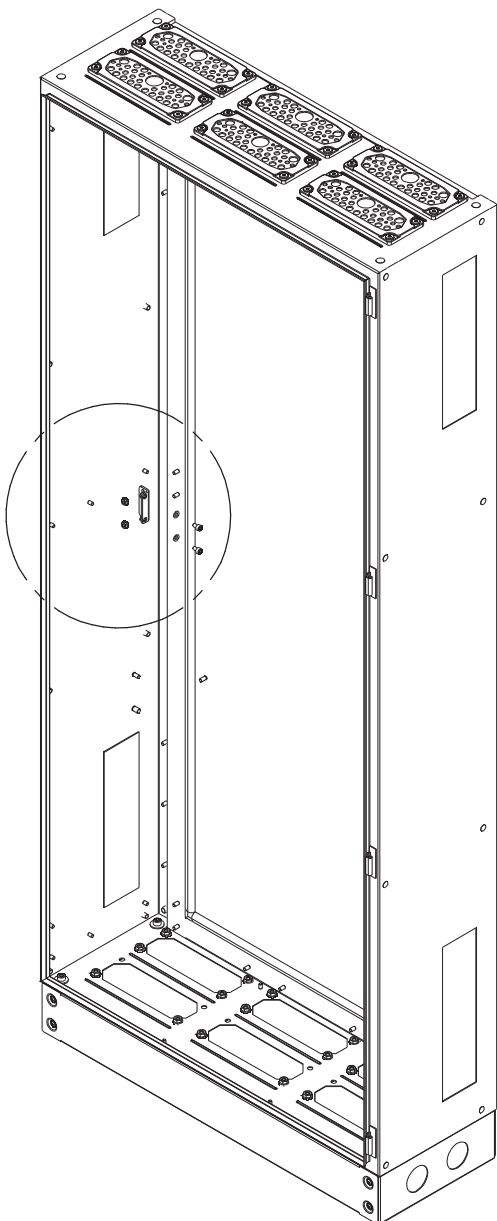
| UA-B 1338102 |              |                            |     |
|--------------|--------------|----------------------------|-----|
| No.          | Тип ЕТІ      | Назва                      | Шт. |
| 1            | UA-B-C       | Боковий кронштейн          | 2   |
| 3            | TU-D20-d8-15 | Циліндрична вставка        | 2   |
| 4            | AN-FSH 8     | Гайка з фланцем DIN6923 Zn | 2   |
| 2            | AN-FSH 6     | Гайка з фланцем DIN6923 Zn | 4   |



UA-B-WD Боковий кронштейн (1338103)



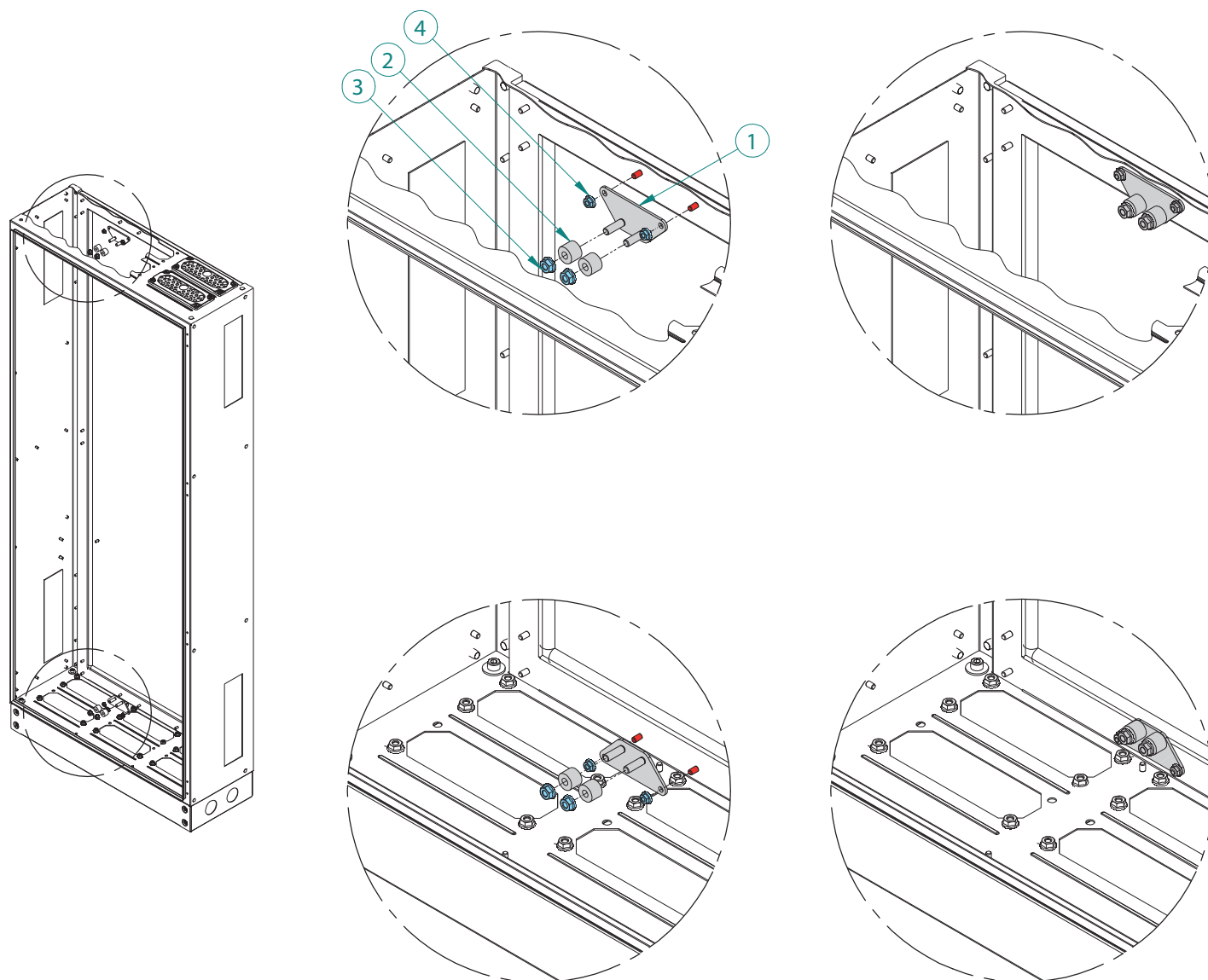
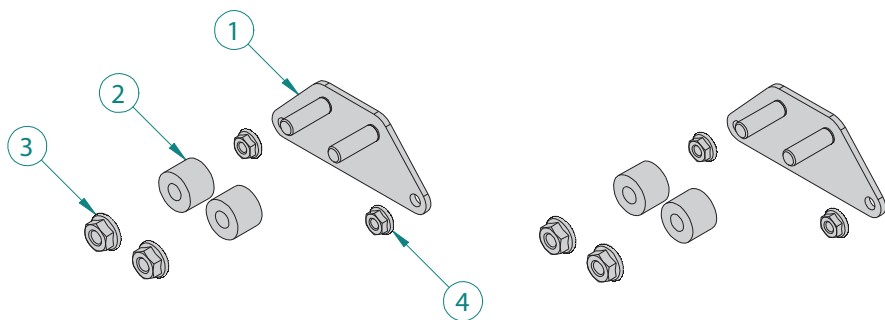
| UA-B-WD 1338103 |            |                              |     |
|-----------------|------------|------------------------------|-----|
| No.             | Тип ЕТІ    | Назва                        | Шт. |
| 1               | UA-B-WD-C  | Боковий кронштейн            | 2   |
| 2               | AN-FSH 6   | Гайка с фланцем AN-FSH 6 SET | 4   |
| 3               | AW-R 6     | Шайба М6 DIN12 6 Zn          | 4   |
| 4               | AS-SH 6x10 | Гвинт М6x10 DIN 912 Zn       | 4   |





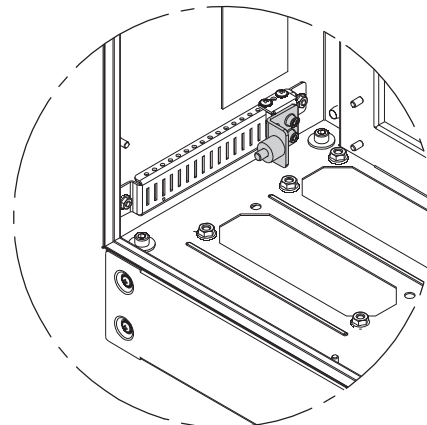
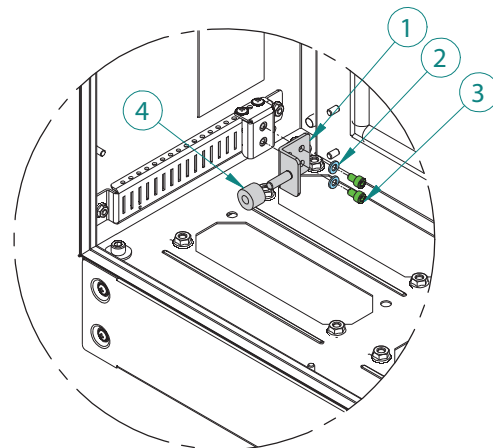
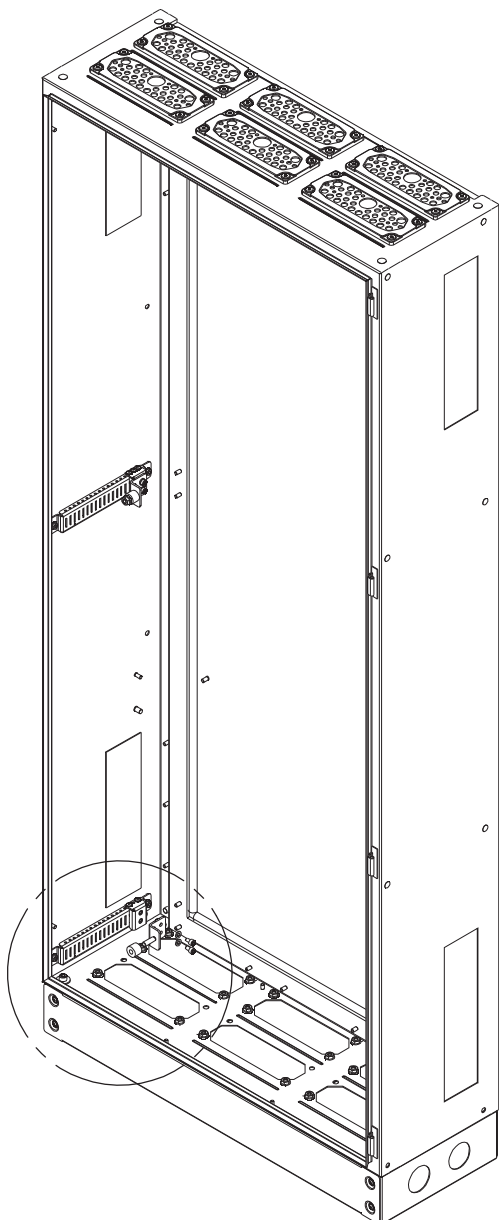
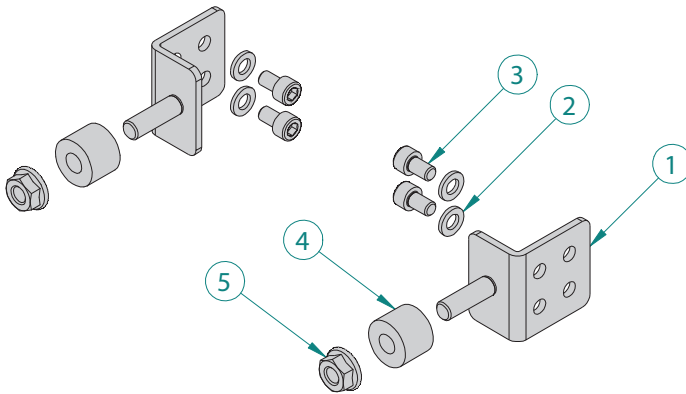
UA-S Центральний кронштейн (1338104)

| UA-S 1338104 |              |                            |     |
|--------------|--------------|----------------------------|-----|
| No.          | Тип ETI      | Назва                      | Шт. |
| 1            | UA-S-C       | Центральний кронштейн      | 2   |
| 3            | TU-D20-d8-15 | Циліндрична вставка        | 4   |
| 4            | AN-FSH 8     | Гайка з фланцем DIN6923 Zn | 2   |
| 2            | AN-FSH 6     | Гайка з фланцем DIN6923 Zn | 4   |

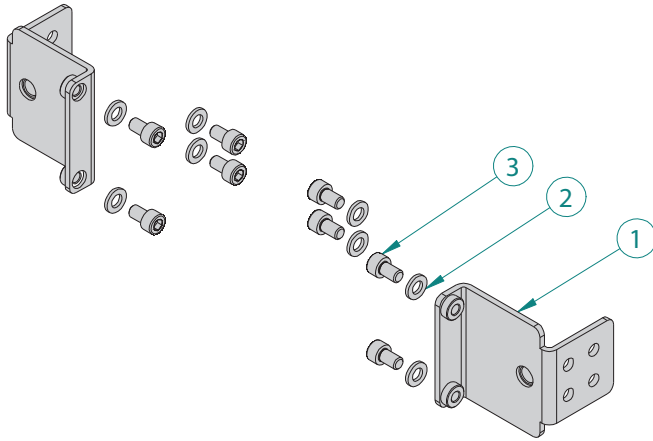


UR-B Боковий кронштейн (1338115)

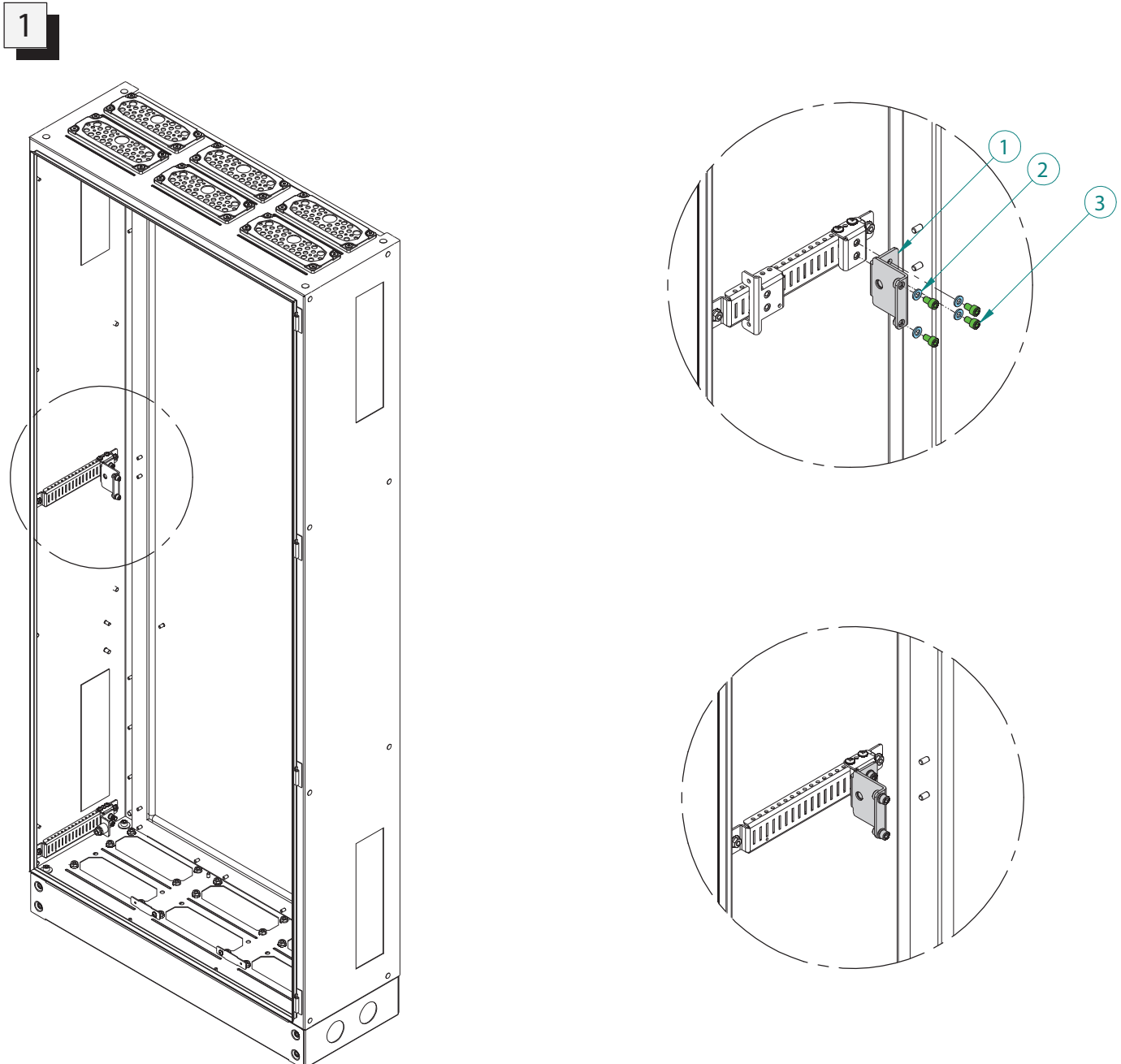
| UR-B 1338115 |              |                            |     |
|--------------|--------------|----------------------------|-----|
| No.          | Тип ETI      | Назва                      | Шт. |
| 1            | UR-B-C       | Боковий кронштейн          | 2   |
| 2            | AW-R 6       | Шайба M6 DIN126 Zn         | 4   |
| 3            | AS-SH 6x10   | Гвинт M6x10 DIN 912 Zn     | 4   |
| 4            | TU-D20-d8-15 | Циліндрична вставка        | 2   |
| 5            | AN-FSH 8     | Гайка з фланцем DIN6923 Zn | 2   |



UR-B-WD Боковий кронштейн з регулюванням глибини монтажу (1338116)

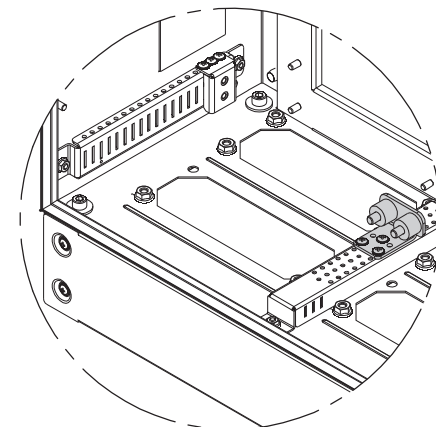
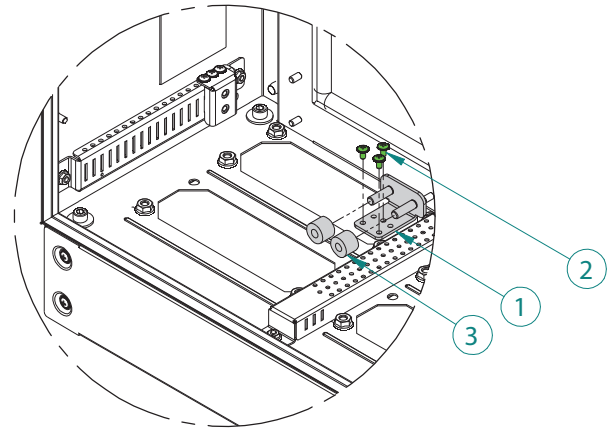
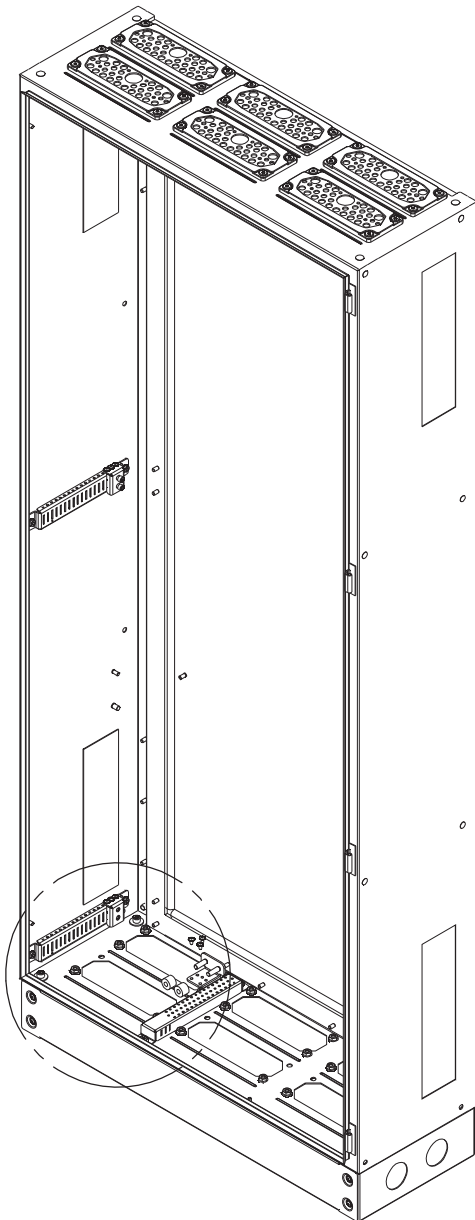
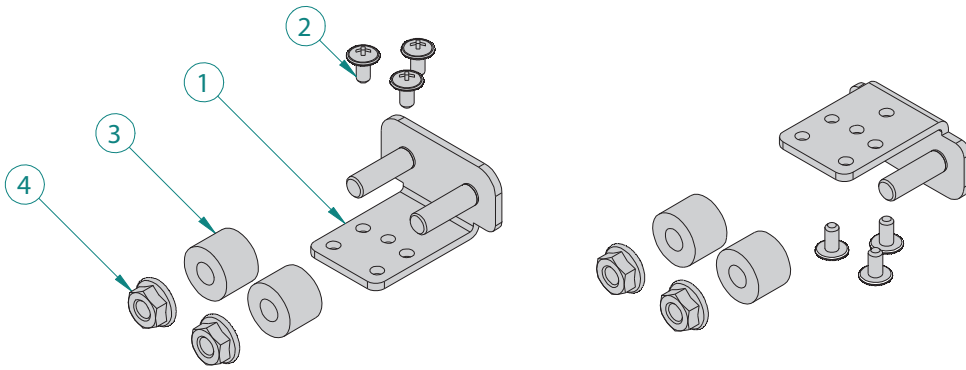


| UR-B-WD 1338116 |            |                        |     |
|-----------------|------------|------------------------|-----|
| No.             | Тип ETI    | Назва                  | Шт. |
| 1               | UR-B-WD-C  | Боковий кронштейн      | 2   |
| 2               | AW-R 6     | Шайба M6 DIN126 Zn     | 8   |
| 3               | AS-SH 6x10 | Гвинт M6x10 DIN 912 Zn | 8   |

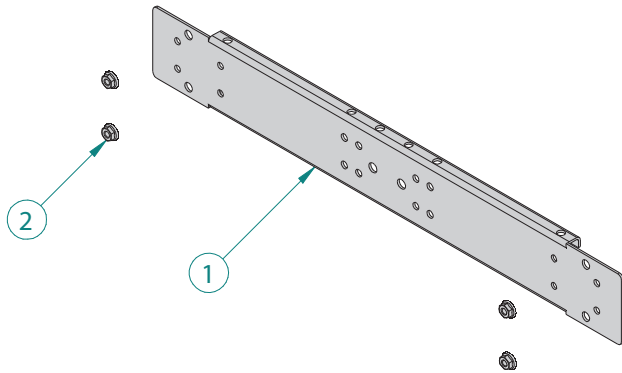


UR-S Кронштейни для кріплення панелей PM-G і профілів (1338117)

| UR-S 1338117 |              |                            |     |
|--------------|--------------|----------------------------|-----|
| No.          | Тип ETI      | Назва                      | Шт. |
| 1            | UR-S-C       | Центральний кронштейн      | 2   |
| 2            | AST 4.8x9.5  | Саморіз                    | 6   |
| 3            | TU-D20-d8-15 | Циліндрична вставка        | 4   |
| 4            | AN-FSH 8     | Гайка з фланцем DIN6923 Zn | 4   |

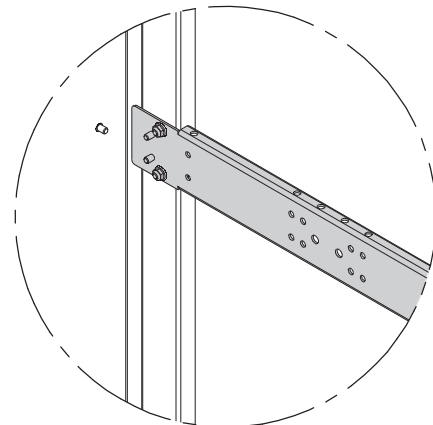
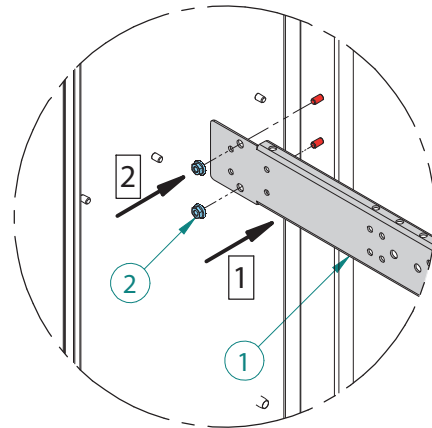
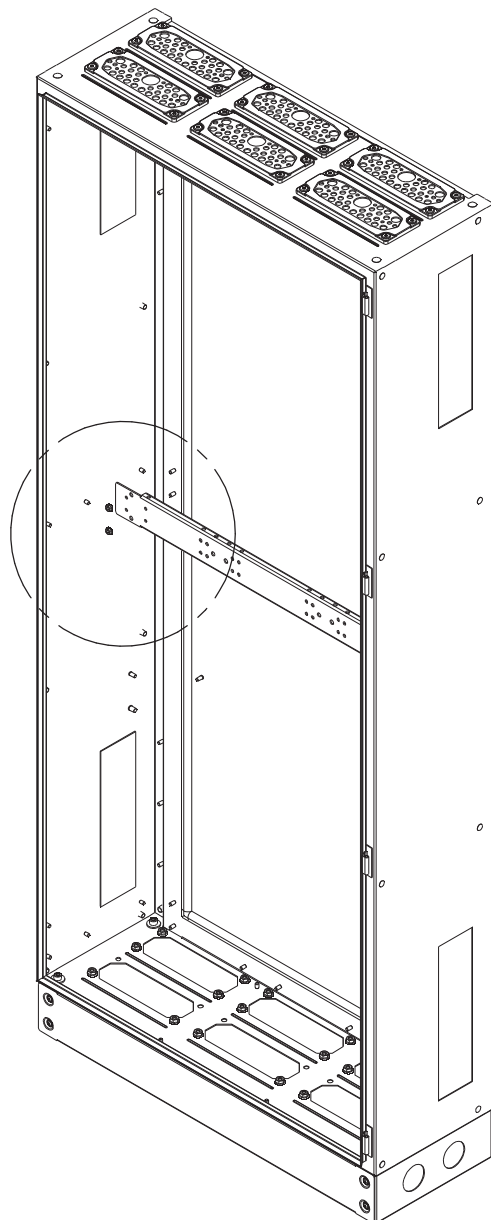


BL-UA Підсилювальний профіль

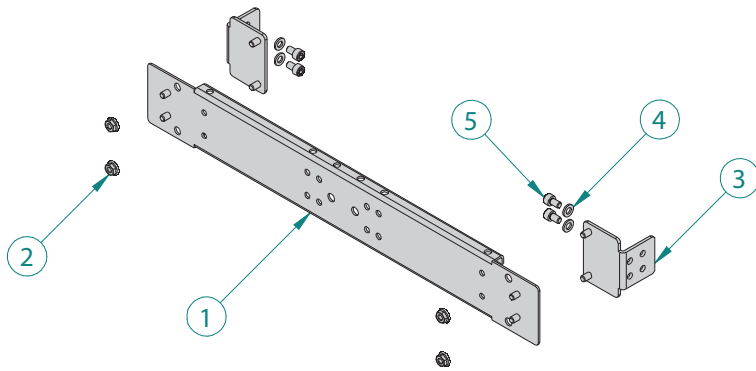


| BL-UA 2 1338130 |           |                            |     |
|-----------------|-----------|----------------------------|-----|
| No.             | Тип ETI   | Назва                      | Шт. |
| 1               | BL-UA-2-C | Підсилювальний профіль     | 1   |
| 2               | AN-FSH 6  | Гайка з фланцем DIN6923 Zn | 2   |

| BL-UA 3 1338131 |           |                            |     |
|-----------------|-----------|----------------------------|-----|
| No.             | Тип ETI   | Назва                      | Шт. |
| 1               | BL-UA-3-C | Підсилювальний профіль     | 1   |
| 2               | AN-FSH 6  | Гайка з фланцем DIN6923 Zn | 2   |



BL-UR Підсилювальний профіль

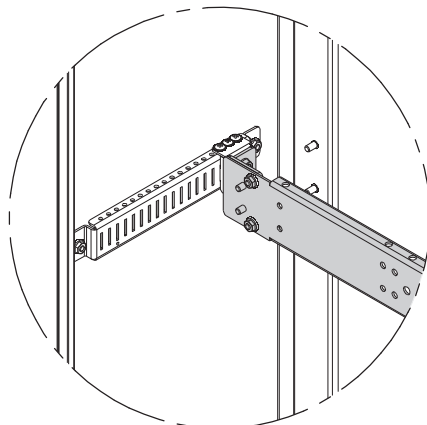
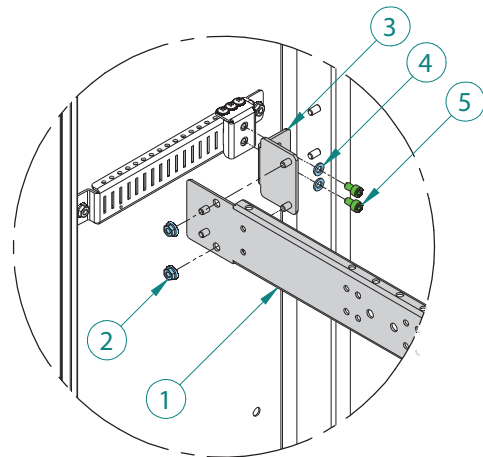
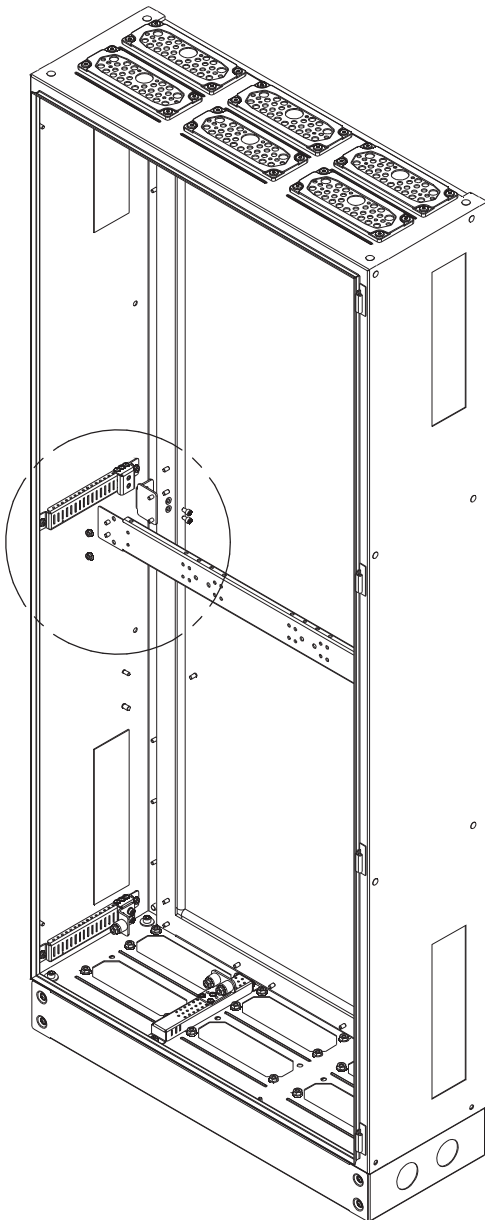


| BL-UR 2 1338145 |            |                             |     |
|-----------------|------------|-----------------------------|-----|
| No.             | Тип ЕТІ    | Назва                       | Шт. |
| 1               | BL-UA-2-C  | Підсилювальний профіль      | 1   |
| 2               | AN-FSH 6   | Гайка з фланцем D IN6923 Zn | 4   |
| 3               | L-BL-U     | Боковий кронштейн           | 2   |
| 4               | AW-R 6     | Шайба M6 DIN126 Zn          | 4   |
| 5               | AS-SH 6x10 | Гвинт M6x10 DIN 912 Zn      | 4   |

| BL-UR 3 1338146 |            |                            |     |
|-----------------|------------|----------------------------|-----|
| No.             | Тип ЕТІ    | Назва                      | Шт. |
| 1               | BL-UA-3-C  | Підсилювальний профіль     | 1   |
| 2               | AN-FSH 6   | Гайка з фланцем DIN6923 Zn | 4   |
| 3               | L-BL-U     | Боковий кронштейн          | 2   |
| 4               | AW-R 6     | Шайба M6 DIN126 Zn         | 4   |
| 5               | AS-SH 6x10 | Гвинт M6x10 DIN 912 Zn     | 4   |

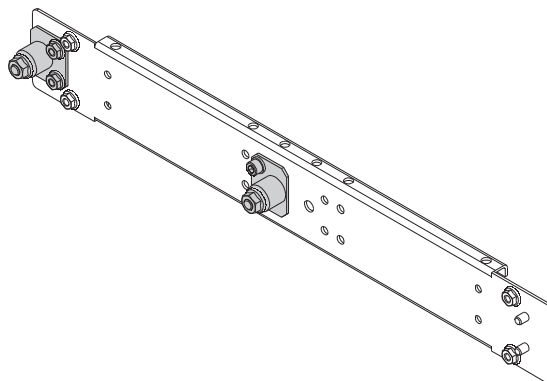
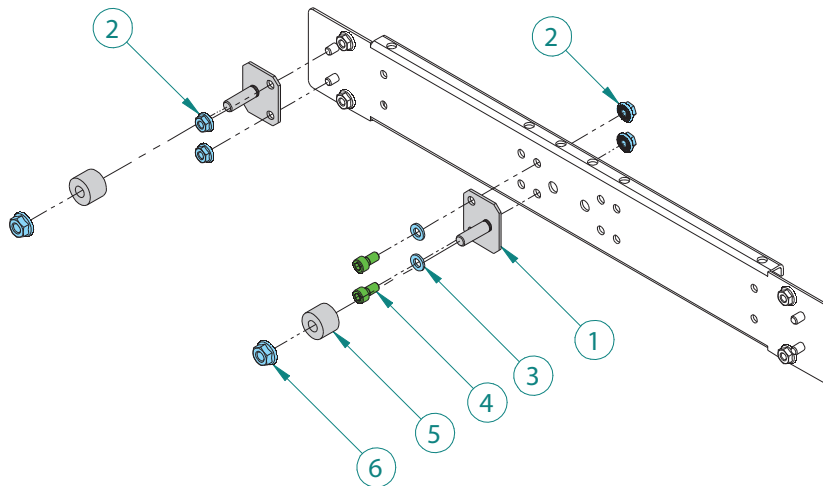
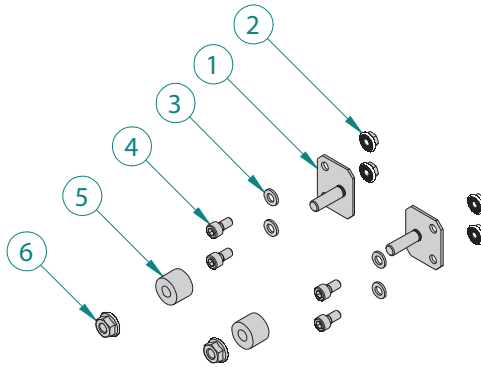
| BL-UR 4 1338147 |            |                            |     |
|-----------------|------------|----------------------------|-----|
| No.             | Тип ЕТІ    | Назва                      | Шт. |
| 1               | BL-UA-4-C  | Підсилювальний профіль     | 1   |
| 2               | AN-FSH 6   | Гайка з фланцем DIN6923 Zn | 4   |
| 3               | L-BL-U     | Боковий кронштейн          | 2   |
| 4               | AW-R 6     | Шайба M6 DIN126 Zn         | 4   |
| 5               | AS-SH 6x10 | Гвинт M6x10 DIN 912 Zn     | 4   |

1

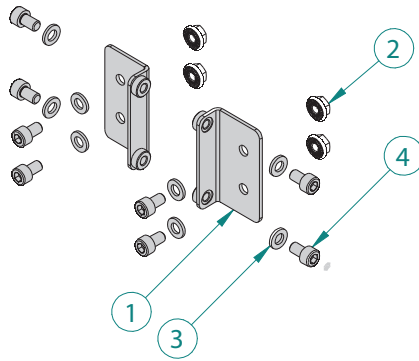


BU-PM Кронштейне (1338160)

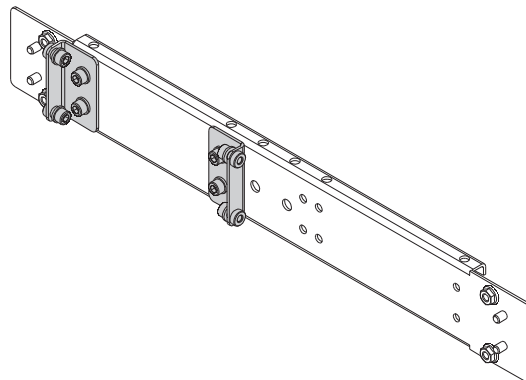
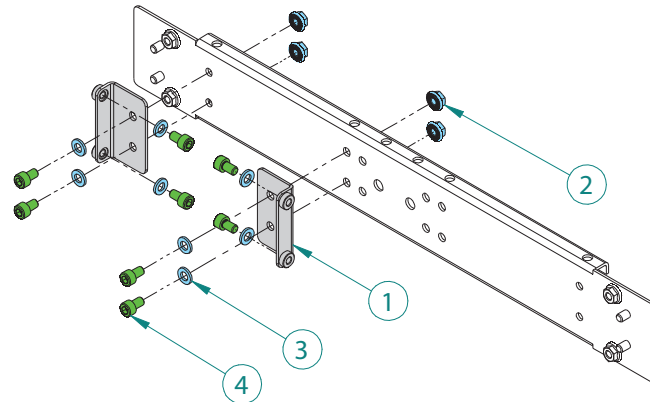
| BU-PM 1338160 |              |                              |     |
|---------------|--------------|------------------------------|-----|
| No.           | Тип ЕП       | Назва                        | Шт. |
| 1             | BU-PM-C      | Кронштейн                    | 2   |
| 2             | AN-FSH 6     | Гайка з фланцем DIN6923 Zn   | 4   |
| 3             | AW-R 6       | Шайба М6 DIN 126 Zn          | 4   |
| 4             | AS-SH 6x10   | Гвинт М6x10 DIN 912 Zn       | 4   |
| 5             | TU-D20-d8-15 | Циліндрична вставка          | 2   |
| 6             | AN-FSH 8     | Гайка з фланцем AN-FSH 8 SET | 2   |



BU-WD Кронштейн (1338161)



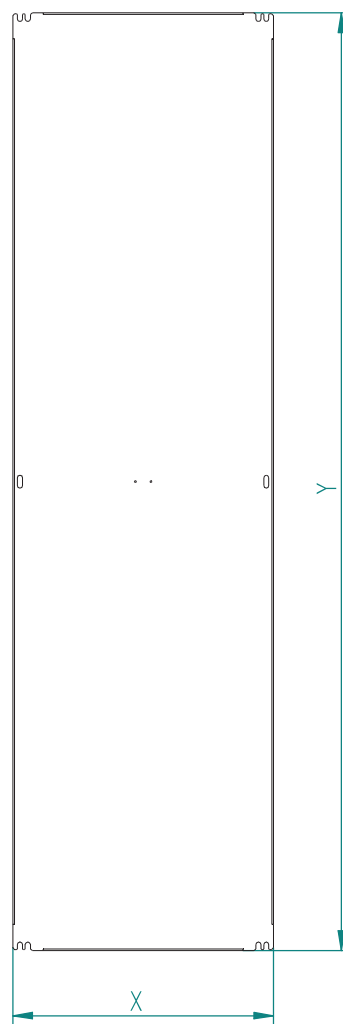
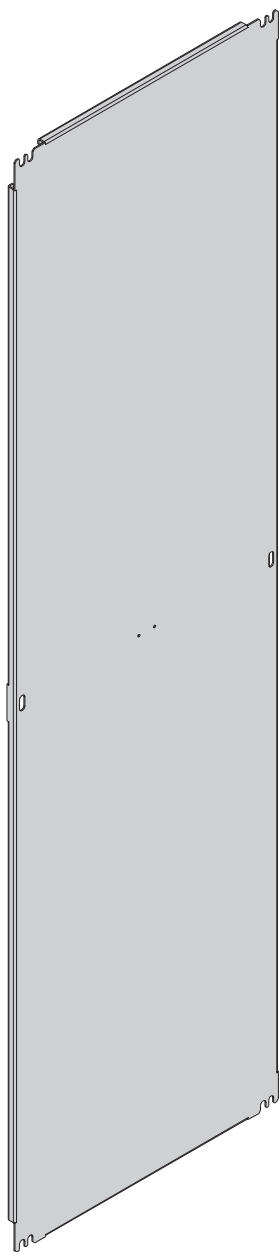
| BU-WD 1338161 |            |                             |     |
|---------------|------------|-----------------------------|-----|
| No.           | Тип ETI    | Назва                       | Шт. |
| 1             | BU-WD-C    | Кронштейн                   | 2   |
| 2             | AN-FSH 6   | Гайка з фланцем D IN6923 Zn | 4   |
| 3             | AW-R 6     | Шайба M6 DIN126 Zn          | 8   |
| 4             | AS-SH 6x10 | Гвинт M6x10 DIN 912 Zn      | 8   |





PM-G Монтажна панель

| Код     | Тип       | X [mm] | Y [mm] |
|---------|-----------|--------|--------|
| 1337970 | PM-G 1-13 | 248    | 1940   |
| 1337972 | PM-G 2-13 | 498    | 1940   |
| 1337974 | PM-G 3-13 | 748    | 1940   |
| 1337976 | PM-G 4-13 | 998    | 1940   |

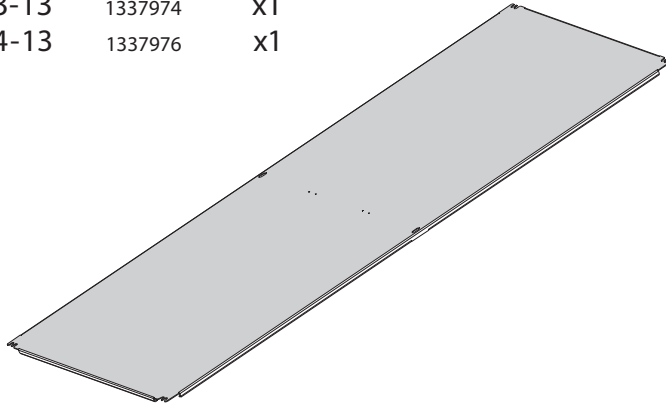


PM-G x-13 Монтажна панель

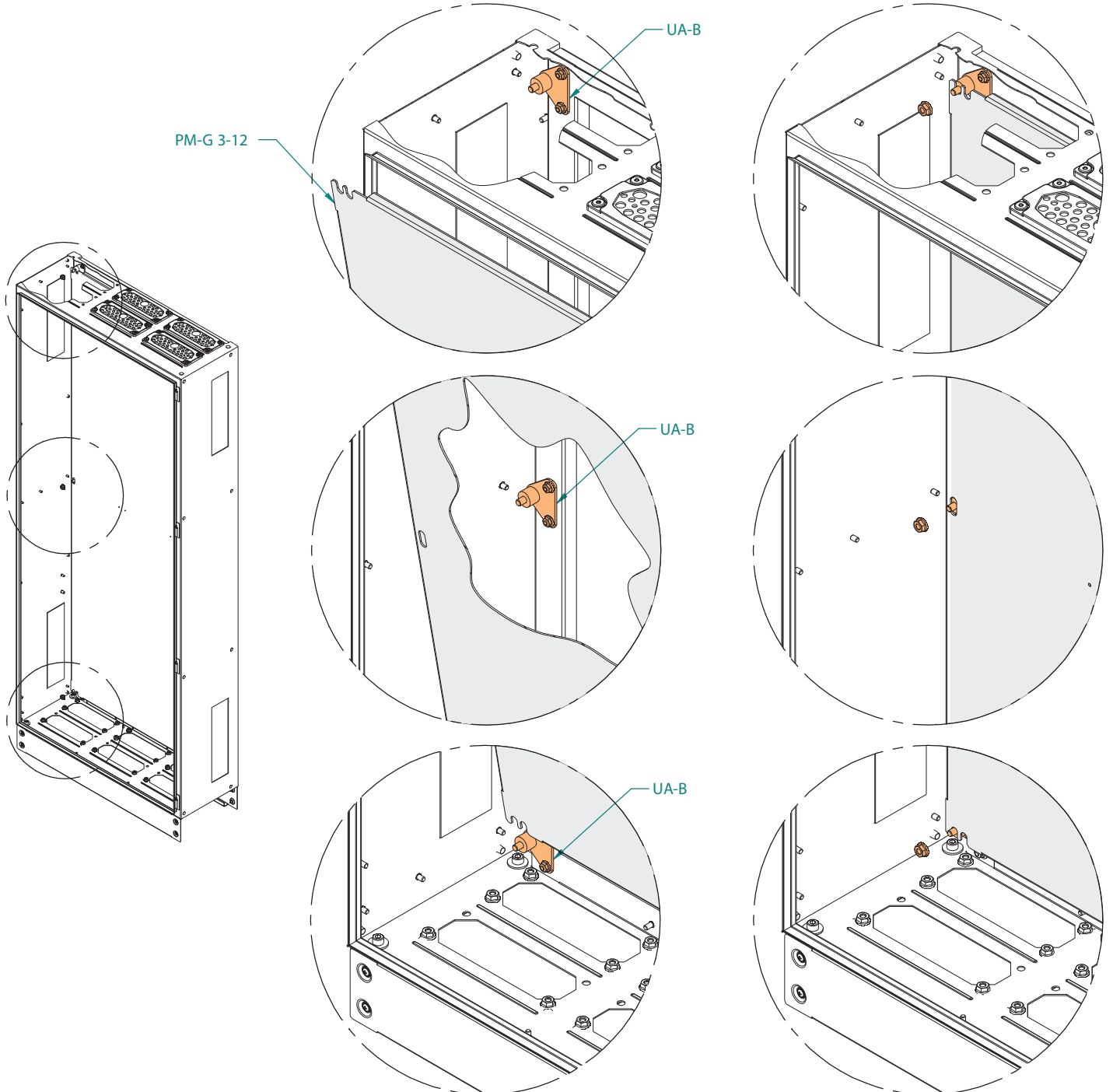
вариант монтажа 1-фиксований

|           |         |    |
|-----------|---------|----|
| PM-G 2-13 | 1337972 | x1 |
| PM-G 3-13 | 1337974 | x1 |
| PM-G 4-13 | 1337976 | x1 |

UA-B 1338102 x3 (сторінка 23)



PM-G 3-13 + UA-B



PM-G x-13 Монтажна панель

вариант монтажа 2 - фиксированный

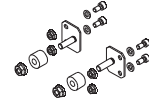
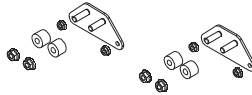
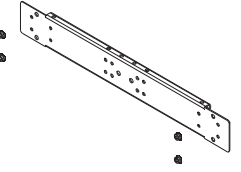
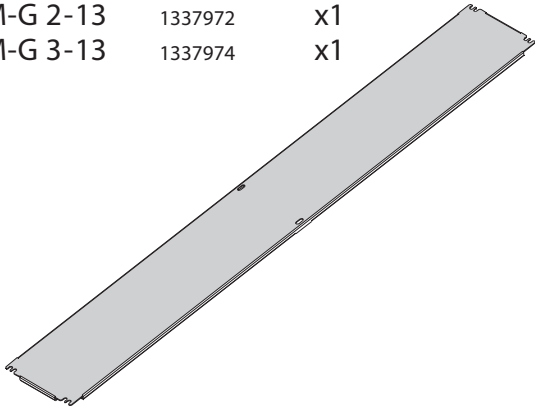
|           |         |    |
|-----------|---------|----|
| PM-G 1-13 | 1337970 | x1 |
| PM-G 2-13 | 1337972 | x1 |
| PM-G 3-13 | 1337974 | x1 |

|      |         |                  |
|------|---------|------------------|
| UA-B | 1338102 | x1 (сторінка 23) |
|------|---------|------------------|

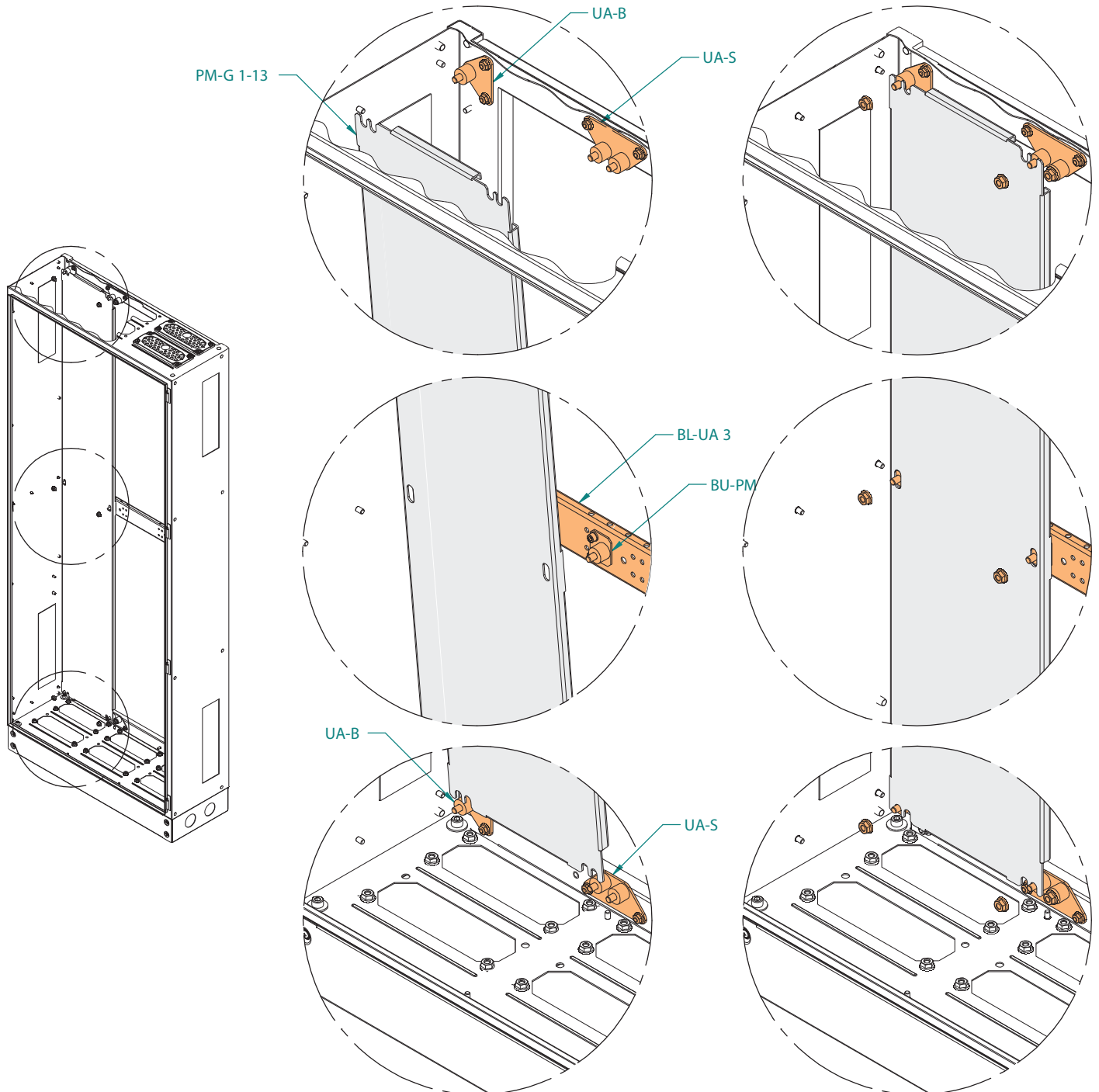
|         |         |                  |
|---------|---------|------------------|
| BL-UA 2 | 1338130 | x1 (сторінка 29) |
| BL-UA 3 | 1338131 | x1 (сторінка 29) |
| BL-UA 4 | 1338132 | x1 (сторінка 29) |

|      |         |                  |
|------|---------|------------------|
| UA-S | 1338104 | x1 (сторінка 25) |
|------|---------|------------------|

|       |         |                  |
|-------|---------|------------------|
| BU-PM | 1338160 | x1 (сторінка 31) |
|-------|---------|------------------|



PM-G 1-13 + UA-B + UA-S + BL-UA 3 + BU-PM

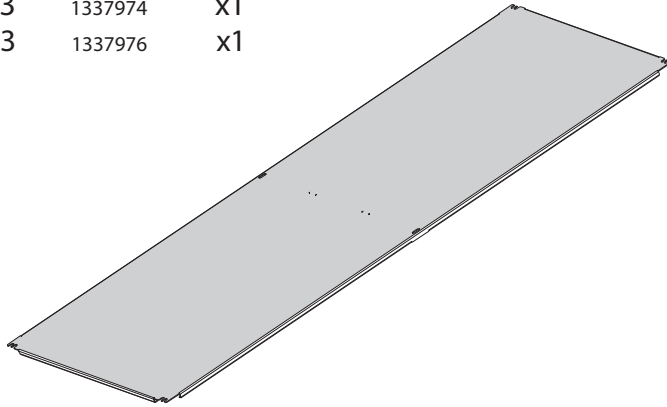
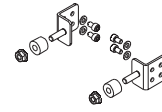


PM-G x-13 Монтажна панель

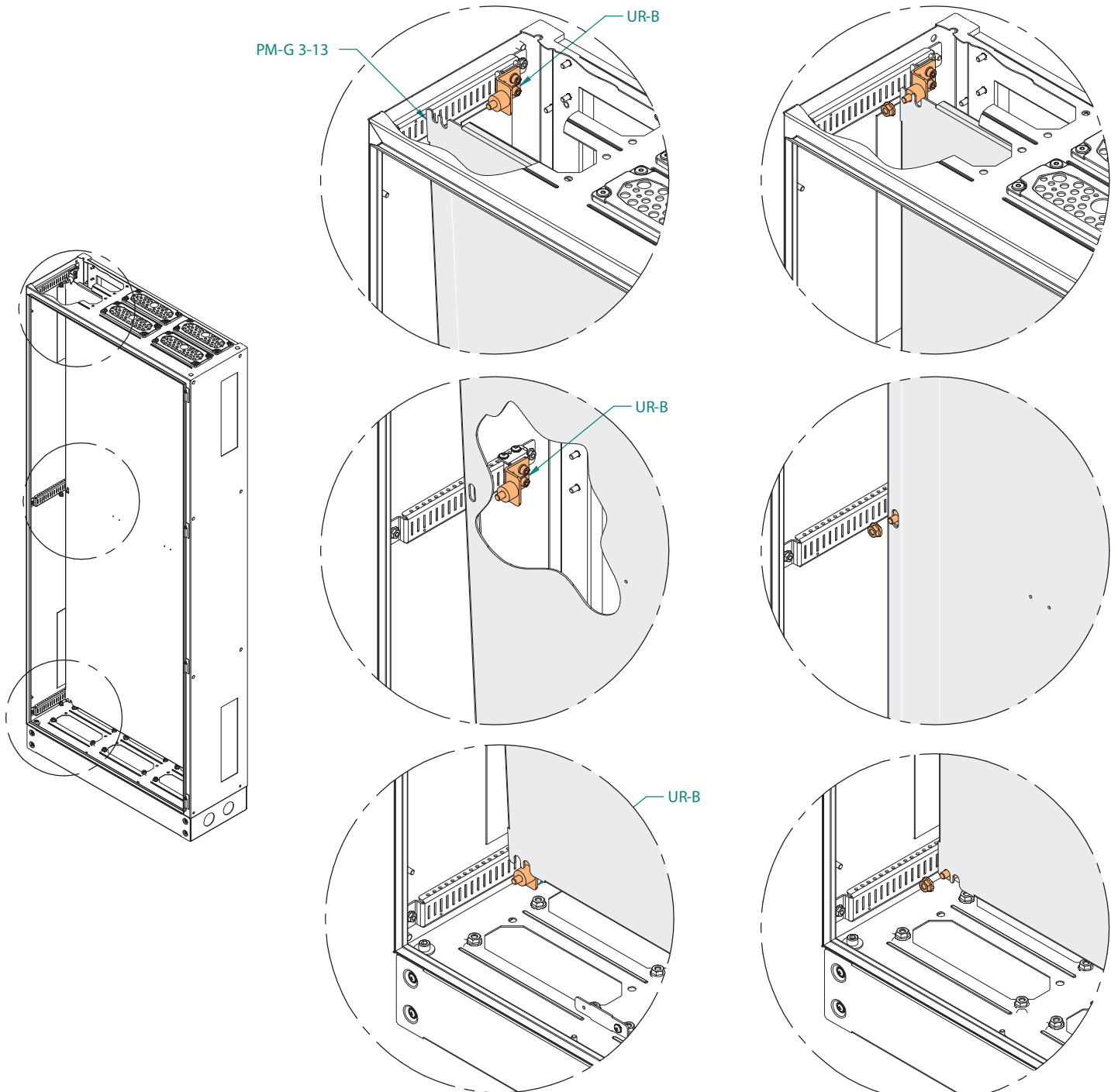
варіант монтажу 3 - регульований

|           |         |    |
|-----------|---------|----|
| PM-G 2-13 | 1337972 | x1 |
| PM-G 3-13 | 1337974 | x1 |
| PM-G 4-13 | 1337976 | x1 |

UR-B 1338115 x3 (сторінка 26)



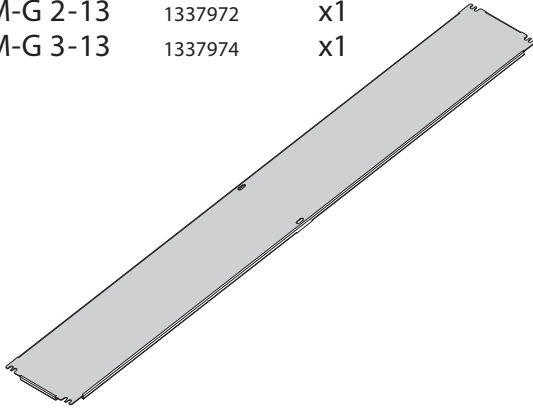
PM-G 3-13 + UR-B



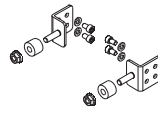
PM-G x-13 Монтажна панель

вариант монтажа 4 - регульований

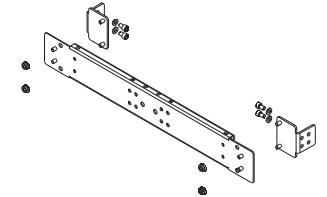
|           |         |    |
|-----------|---------|----|
| PM-G 1-13 | 1337970 | x1 |
| PM-G 2-13 | 1337972 | x1 |
| PM-G 3-13 | 1337974 | x1 |



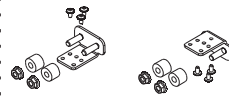
|      |         |    |               |
|------|---------|----|---------------|
| UR-B | 1338115 | x1 | (сторінка 26) |
|------|---------|----|---------------|



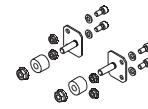
|         |         |    |               |
|---------|---------|----|---------------|
| BL-UR 2 | 1338145 | x1 | (сторінка 30) |
| BL-UR 3 | 1338146 | x1 | (сторінка 30) |
| BL-UR 4 | 1338147 | x1 | (сторінка 30) |



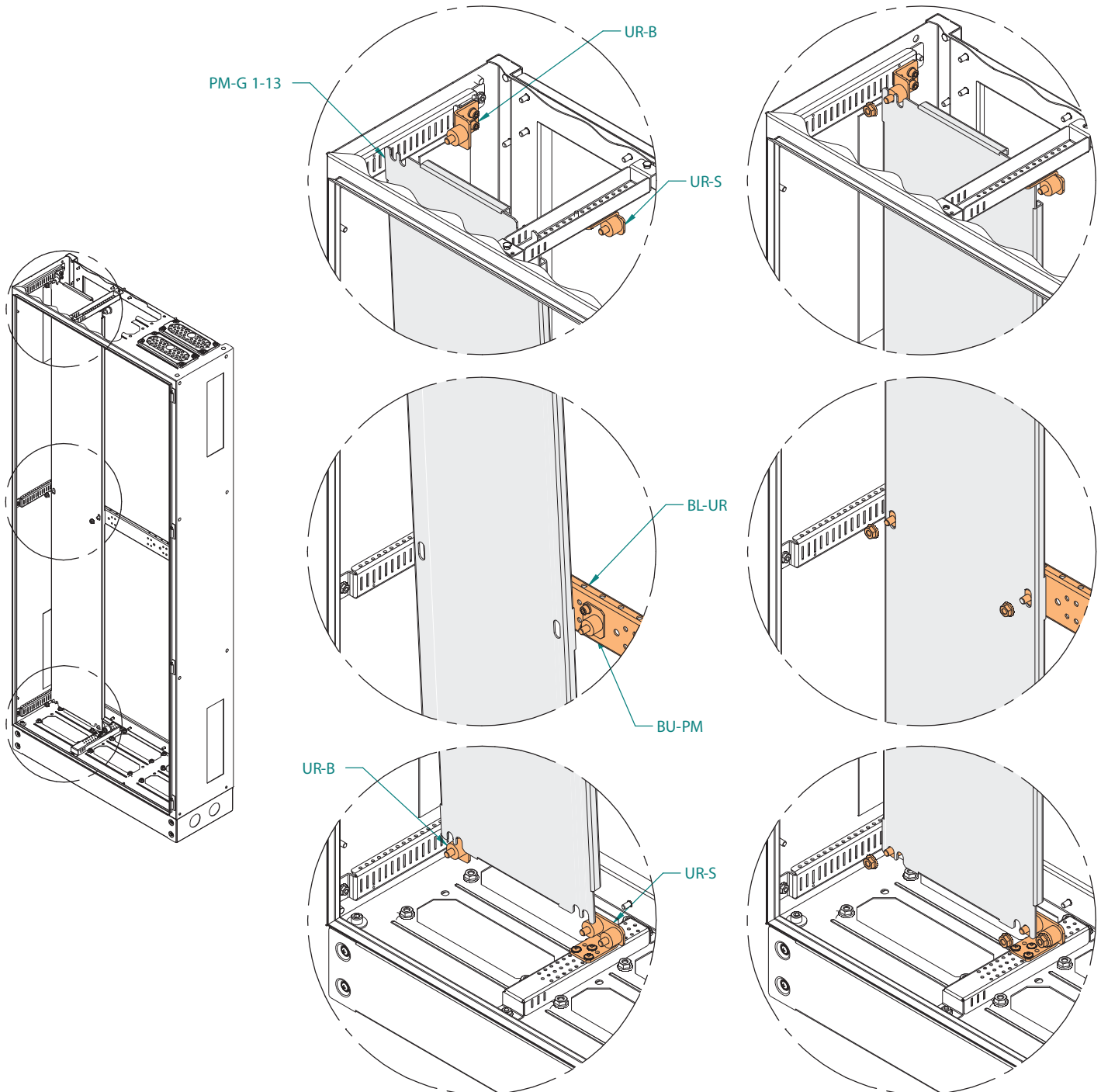
|      |         |    |               |
|------|---------|----|---------------|
| UR-S | 1338117 | x1 | (сторінка 28) |
|------|---------|----|---------------|



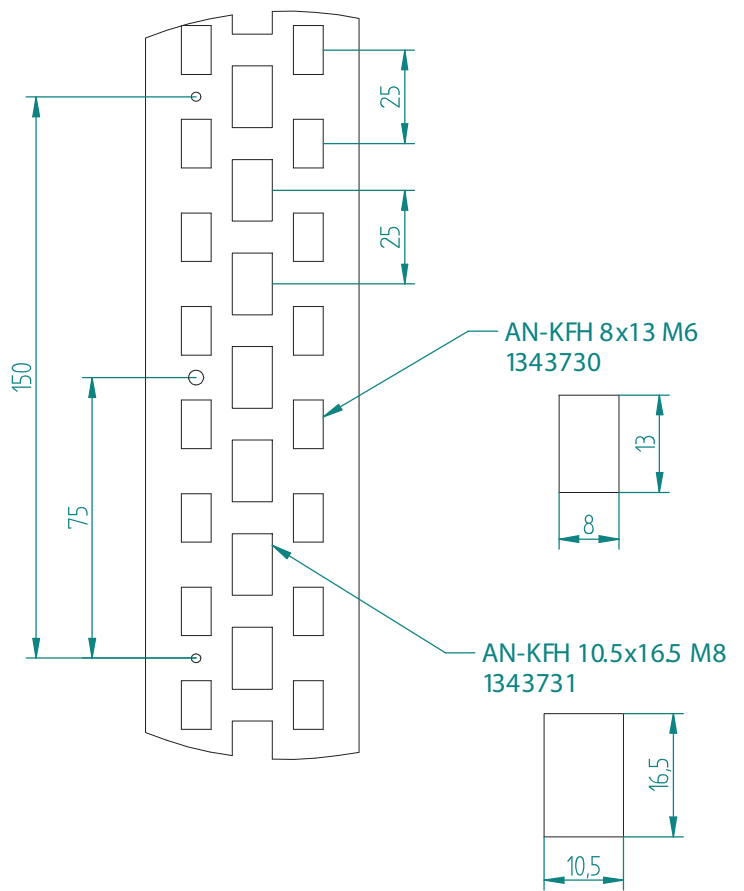
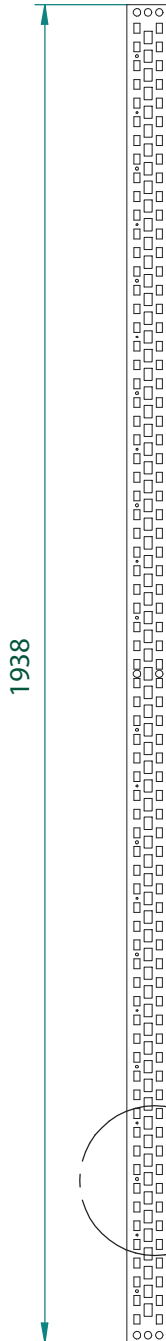
|       |         |    |               |
|-------|---------|----|---------------|
| BU-PM | 1338160 | x1 | (сторінка 31) |
|-------|---------|----|---------------|



PM-G 1-13 + UR-B + UR-S + BL-UR 3 + BU-PM



WD-K 13 Вертикальний опорний профіль (1338865)



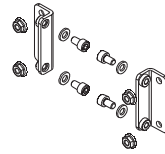
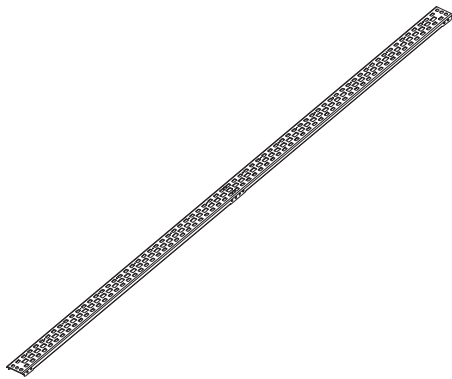
WD-K 13 Вертикальний опорний профіль

варіант монтажу 1- фіксований

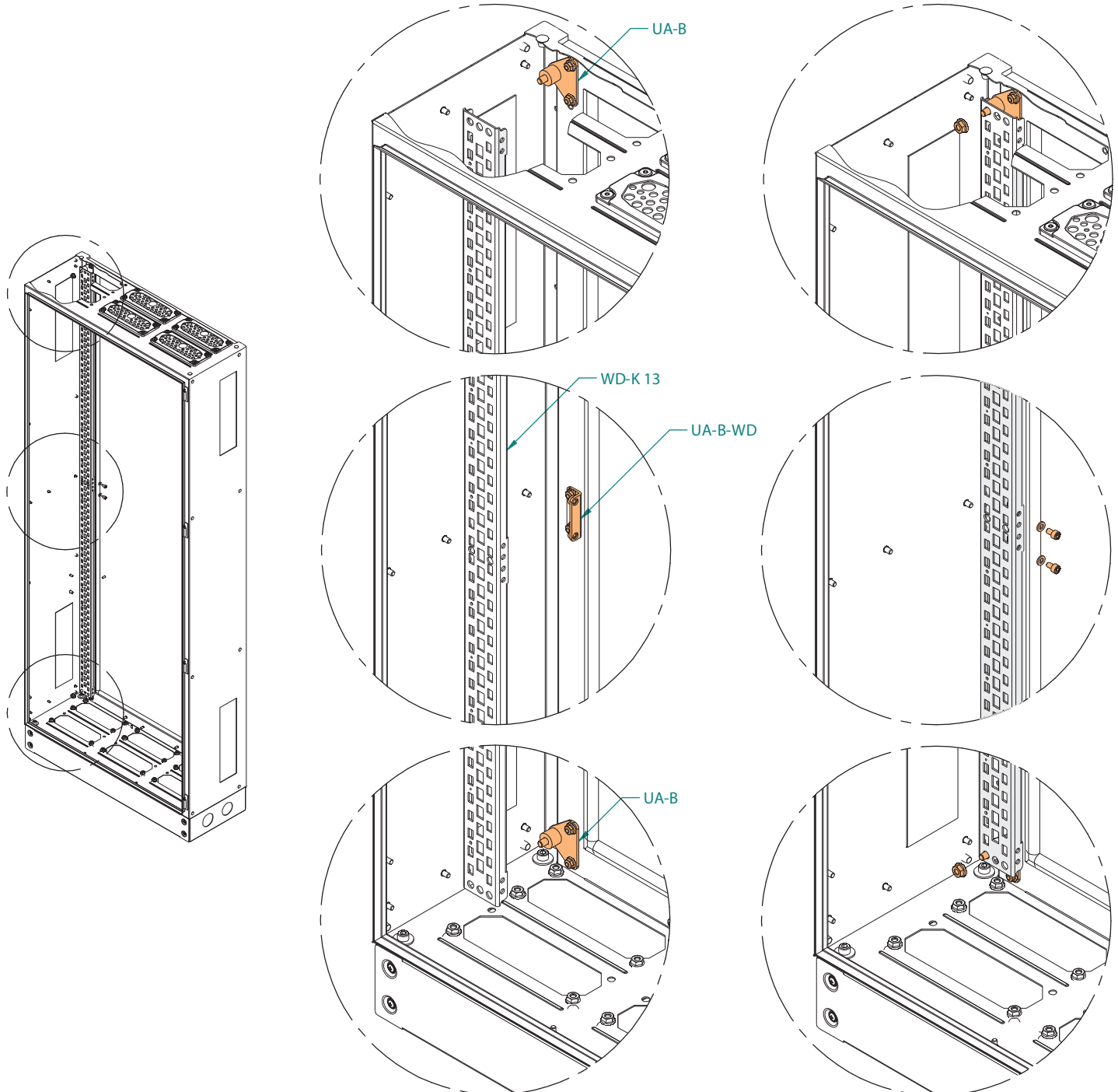
WD-K 13 1338865 x1

UA-B-WD 1338103 x1 (сторінка 24)

UA-B 1338102 x1 (сторінка 23)



WD-K 13 + UA-B-WD + UA-B



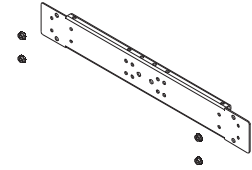
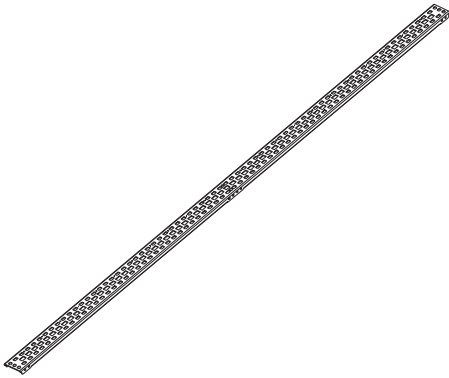
WD-K 13 Вертикальний опорний профіль

варіант монтажу 2 - фіксований

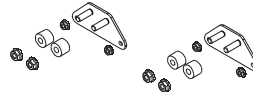
WD-K 13 1338865 x2

UA-B 1338102 x1 (сторінка 23)

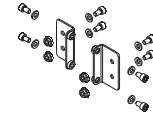
BL-UA 2 1338130 x1 (сторінка 29)  
 BL-UA 3 1338131 1 (сторінка 29)  
 BL-UA 4 1338132 x1 (сторінка 29)



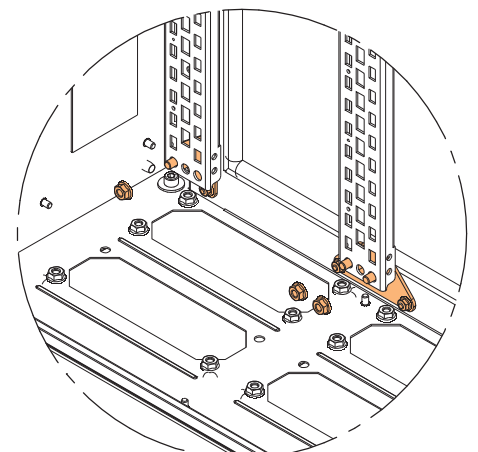
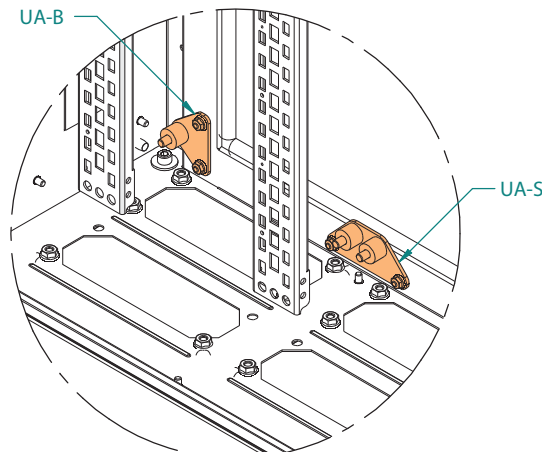
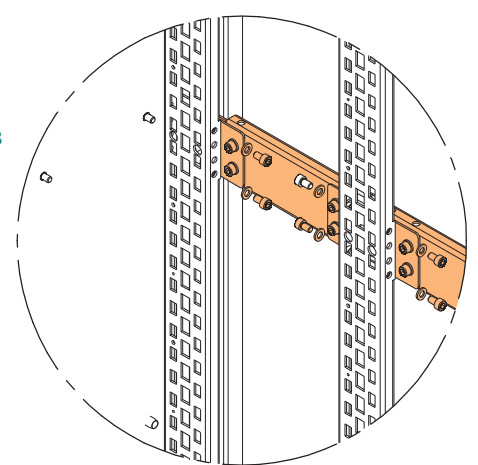
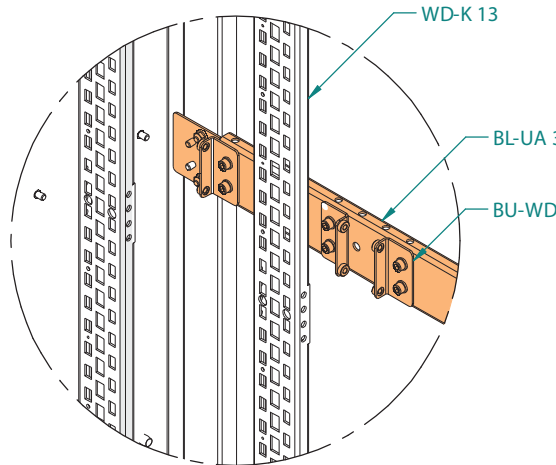
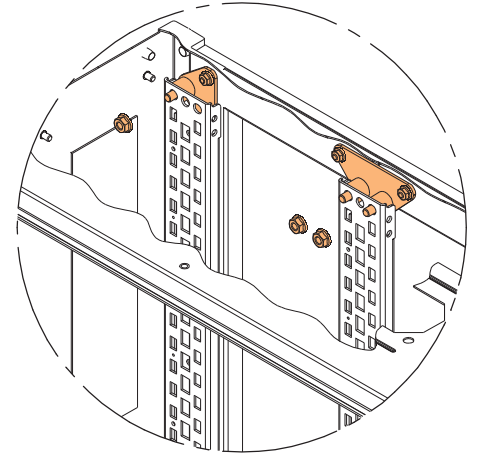
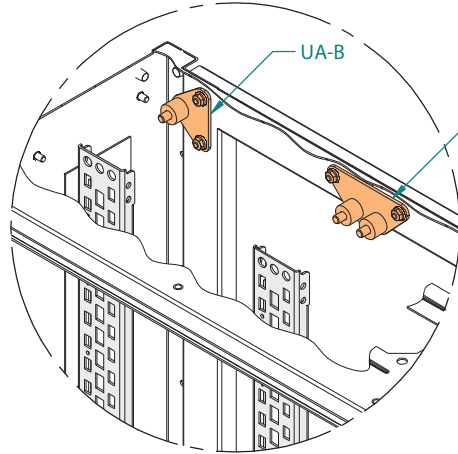
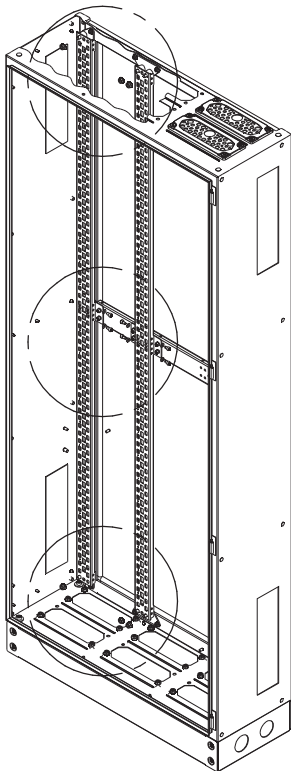
UA-S 1338104 x1 (сторінка 25)



BU-WD 1338161 x1 (сторінка 32)



WD-K 13 + UA-B + UA-S + BL-UA 3 + BU-WD





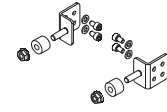
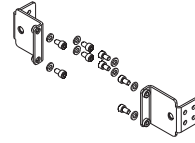
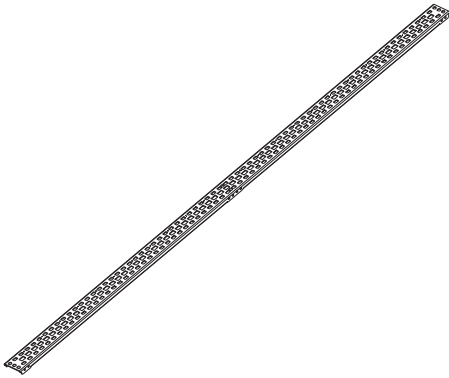
WD-K 13 Вертикальний опорний профіль

варіант монтажу 3 - регульований

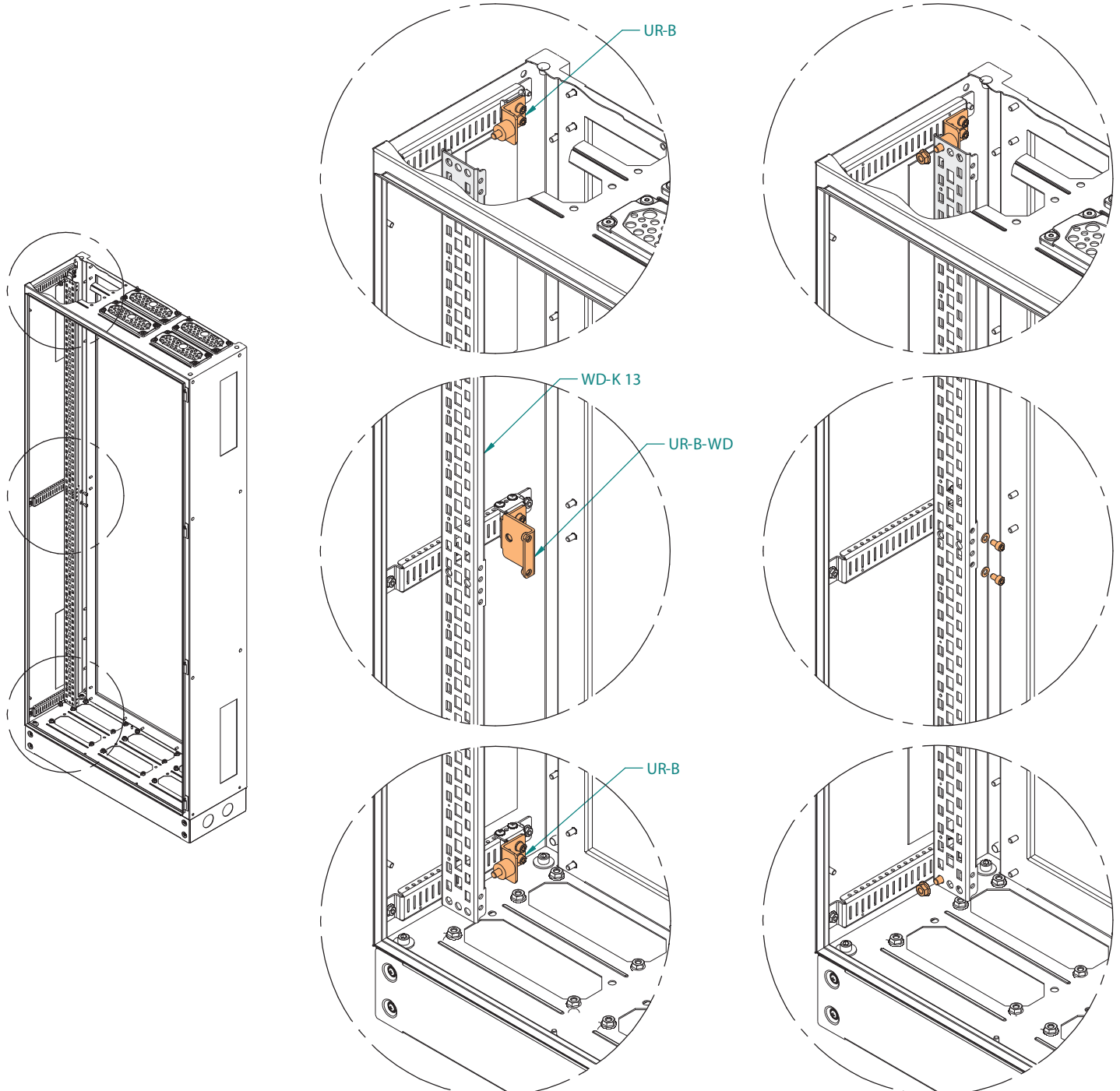
WD-K 13 1338865 x1

UR-B-WD 1338116 x1 (сторінка 27)

UR-B 1338115 x1 (сторінка 26)



WD-K 13 + UR-B-WD + UR-B



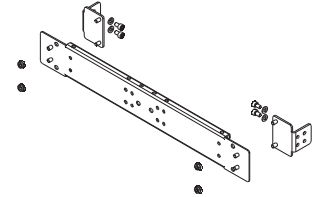
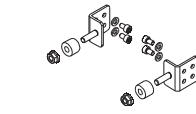
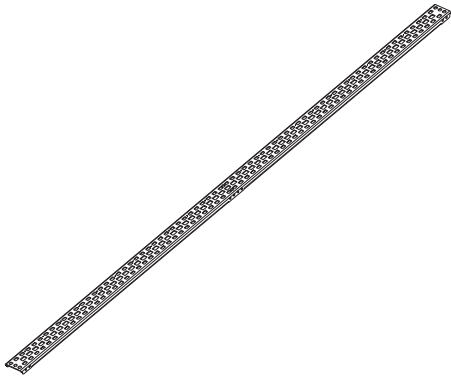
WD-K 13 Вертикальний опорний профіль

варіант монтажу 4 - регульований

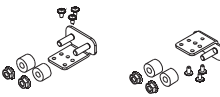
WD-K 13 1338865 x2

UR-B 1338115 x1 (сторінка 26)

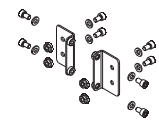
BL-UR 2 1338145 x1 (сторінка 30)  
 BL-UR 3 1338146 x1 (сторінка 30)  
 BL-UR 4 1338147 x1 (сторінка 30)



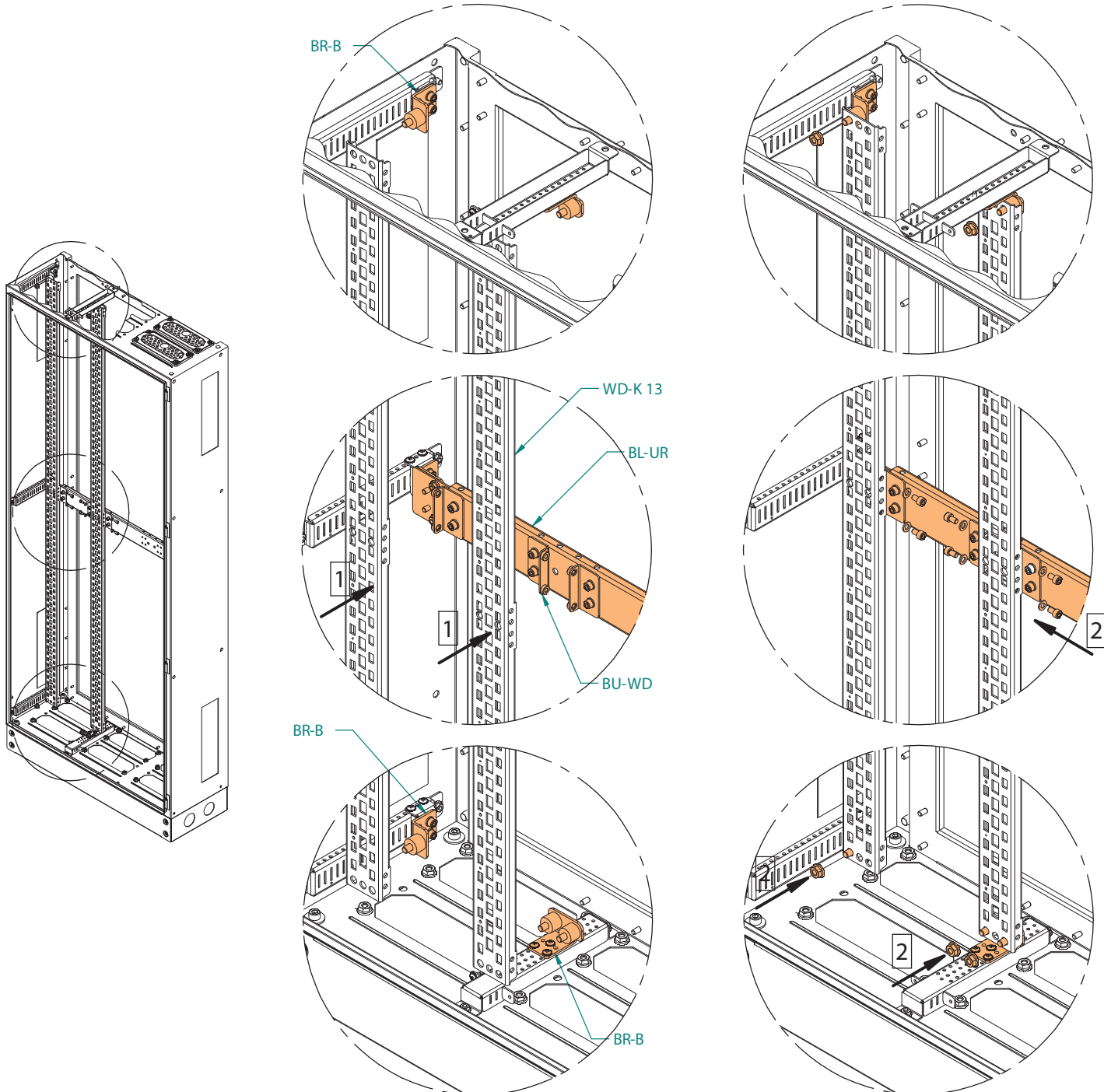
UR-S 1338117 x1 (сторінка 28)



BU-WD 1338161 x1 (сторінка 32)

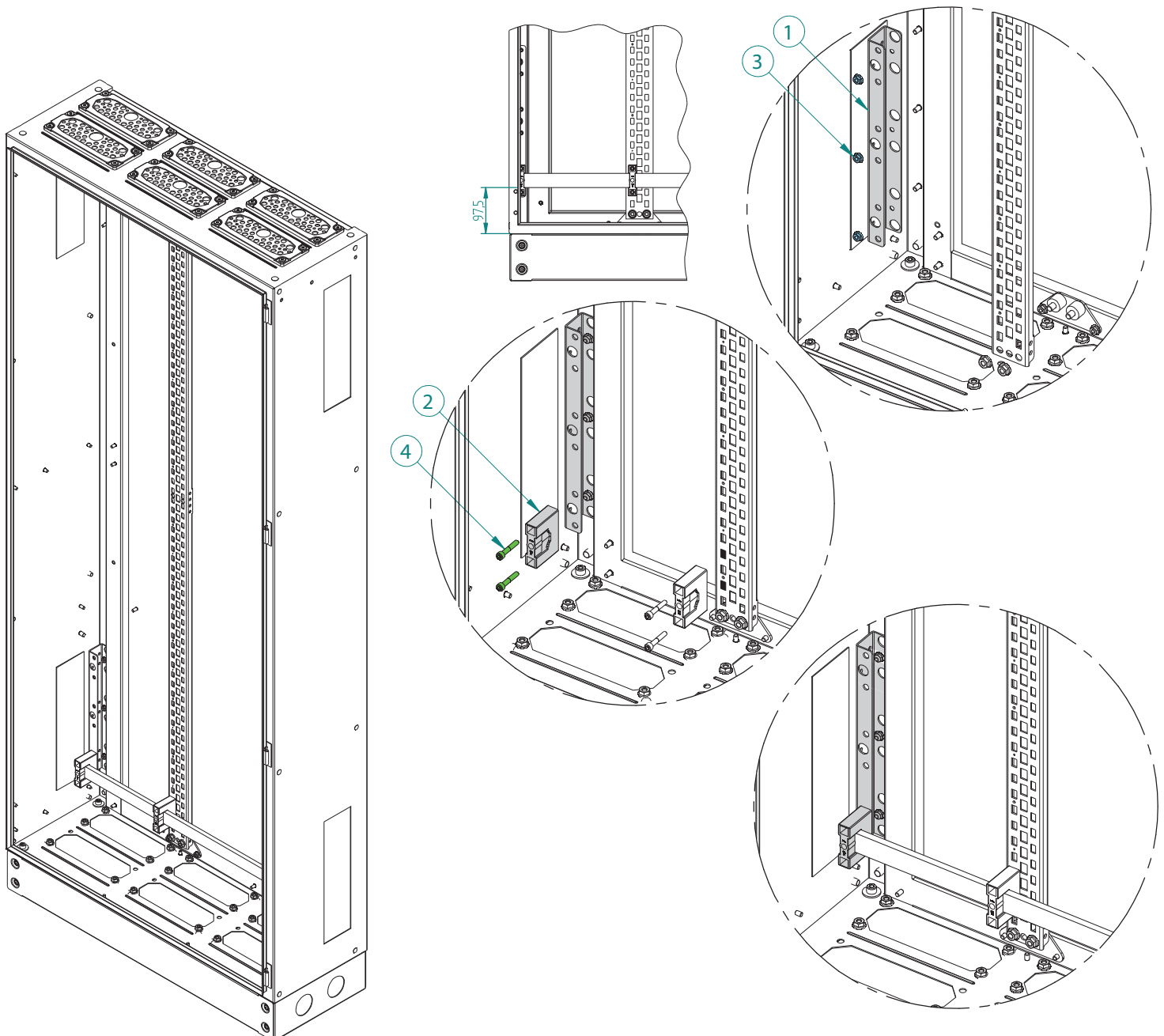
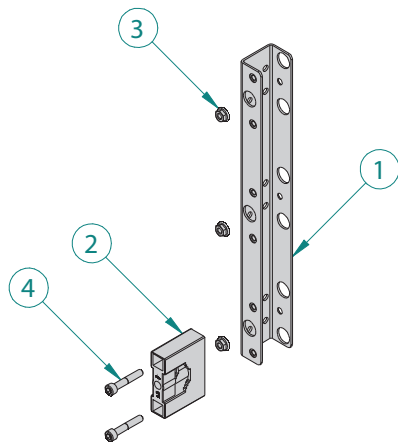


WD-K 13 + UR-B + UR-S + BL-UR 3 + BU-WD



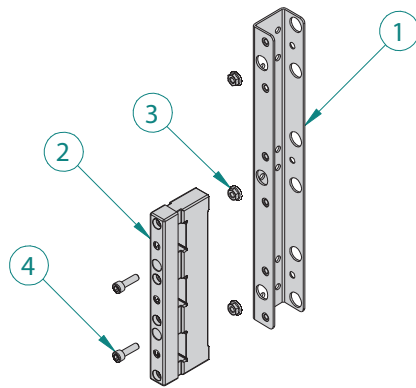
UD-B60-H P1 Кронштейн з ізолюючим тримачем шин (1341800)

| UD-B60-H P1 1341800 |            |                            |     |
|---------------------|------------|----------------------------|-----|
| No.                 | Тип ЕПІ    | Назва                      | Шт. |
| 1                   | UD-B60-H-C | Кронштейн                  | 1   |
| 2                   | SST-60/1   | Тримач                     | 1   |
| 3                   | AN-FSH 6   | Гайка з фланцем DIN6923 Zn | 3   |
| 4                   | AS-SH 6x35 | Гвинт M6x35 DIN 912 Zn     | 2   |

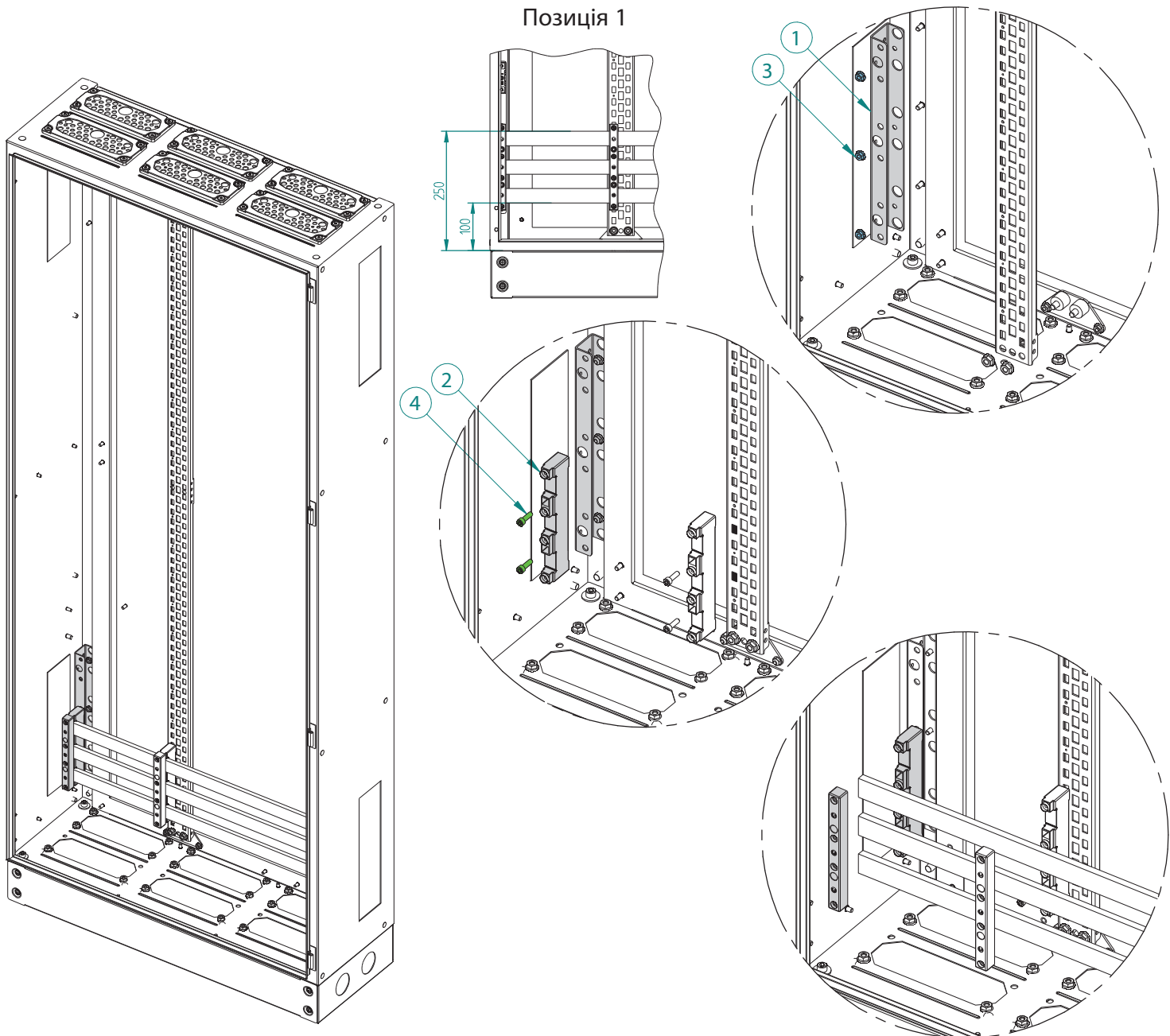


UD-B60-H P3 Кронштейн з ізолюючим тримачем шин (1341802)

| UD-B60-H P3 1341802 |            |                            |     |
|---------------------|------------|----------------------------|-----|
| No.                 | Типа ETI   | Назва                      | Шт. |
| 1                   | UD-B60-H-C | Кронштейн                  | 1   |
| 2                   | SST-60/3   | Тримач                     | 1   |
| 3                   | AN-FSH 6   | Гайка з фланцем DIN6923 Zn | 3   |
| 4                   | AS-SH 6x20 | Гвинт M6x20 DIN 912 Zn     | 2   |

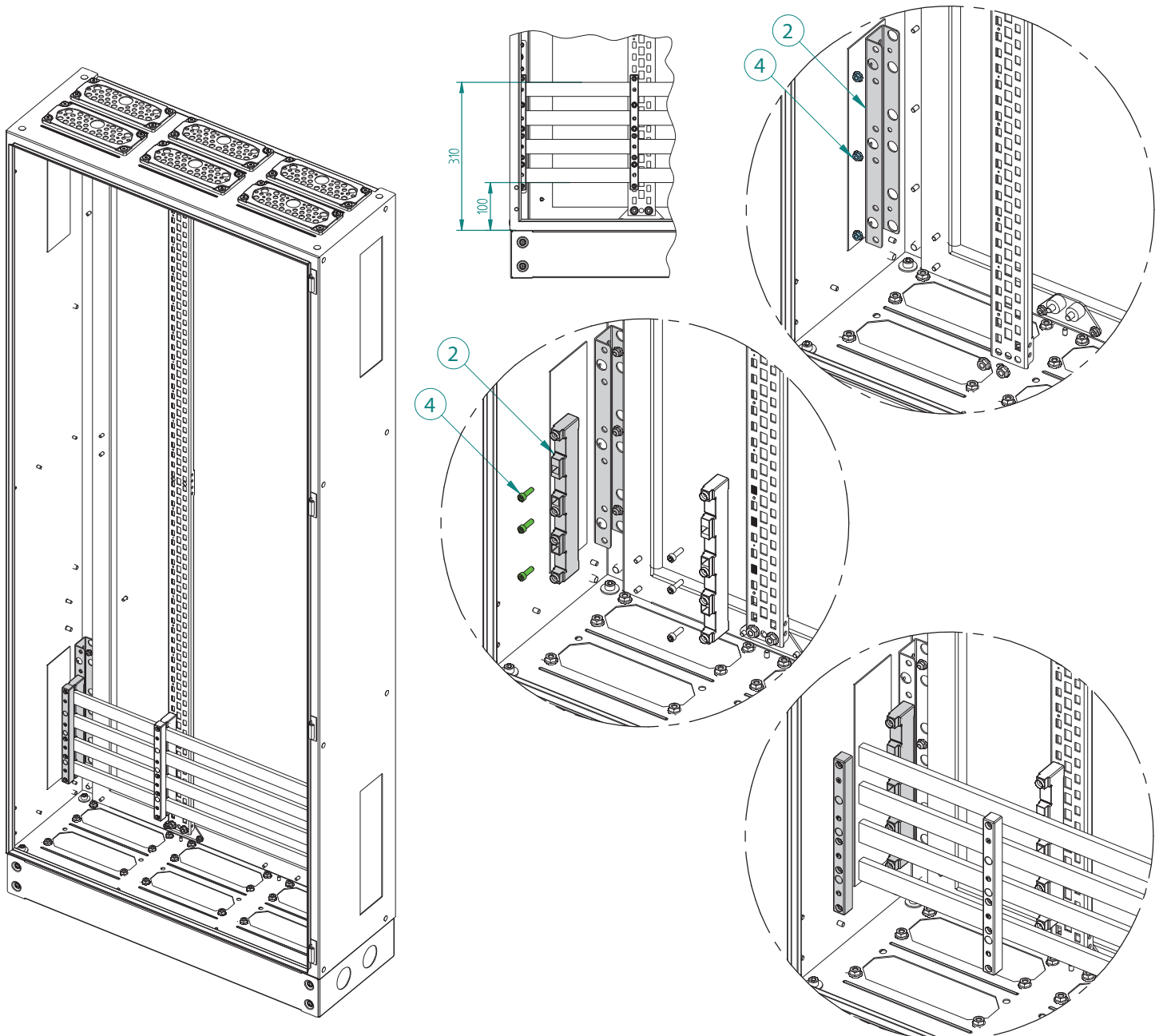
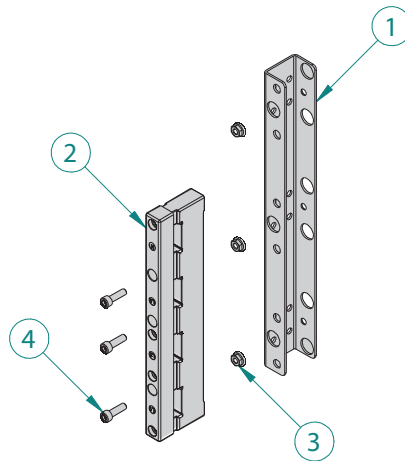


Позиція 1

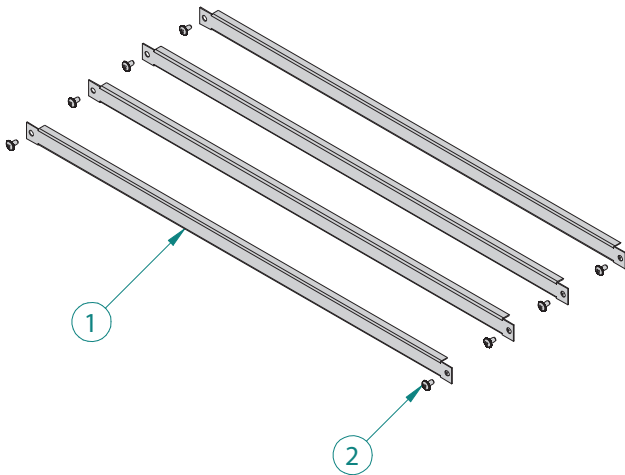


UD-B60-H P4 Кронштейн з ізолюючим тримачем шин (1341803)

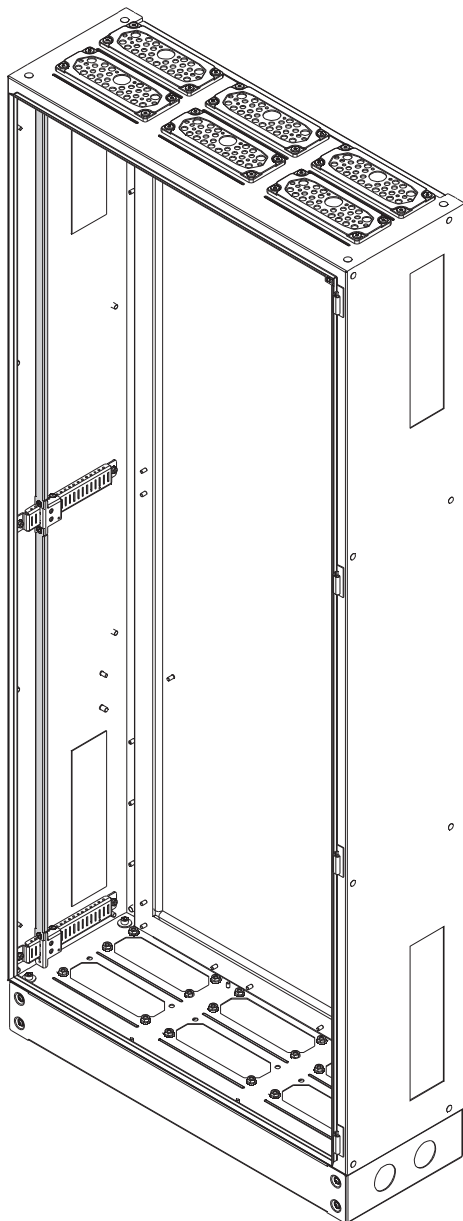
| UD-B60-H P4 |            | 1341803                      |     |
|-------------|------------|------------------------------|-----|
| No.         | Тип ЕПІ    | Назва                        | Шт. |
| 1           | UD-B60-H-C | Кронштейн                    | 1   |
| 2           | SST-60/4   | Тримач                       | 1   |
| 3           | AN-FSH 6   | Гайка з фланцем AN-FSH 6 SET | 3   |
| 4           | AS-SH 6x20 | Гвинт М6x20 DIN 912 Zn       | 3   |



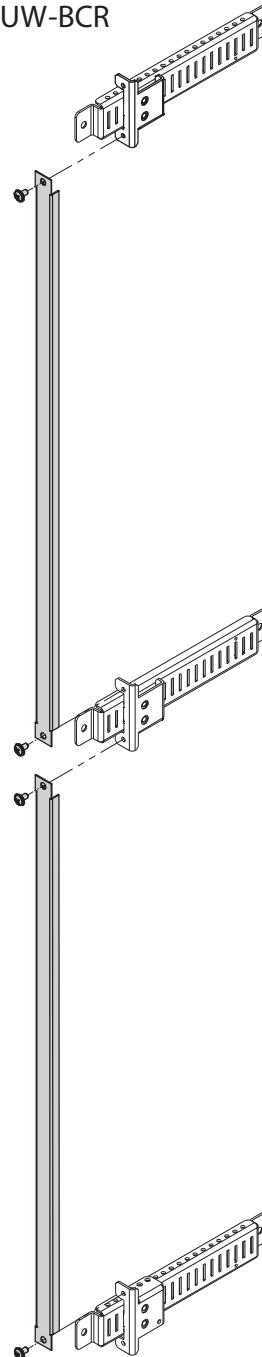
CP-BV Вертикальні бічні заглушки фальшпанелі



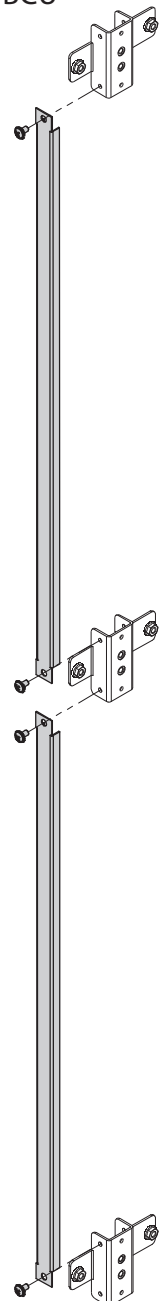
| CP-BV   |          |             |          |     |             |     |
|---------|----------|-------------|----------|-----|-------------|-----|
| Код     | Тип      | Висота шафи | (1)      | Шт. | (2)         | Шт. |
| 1340164 | CP-BV 12 | 12          | CP-BV-12 | 4   | AST 4.8x9.5 | 8   |
| 1340165 | CP-BV 13 | 13          | CP-BV-13 | 4   | AST 4.8x9.5 | 8   |



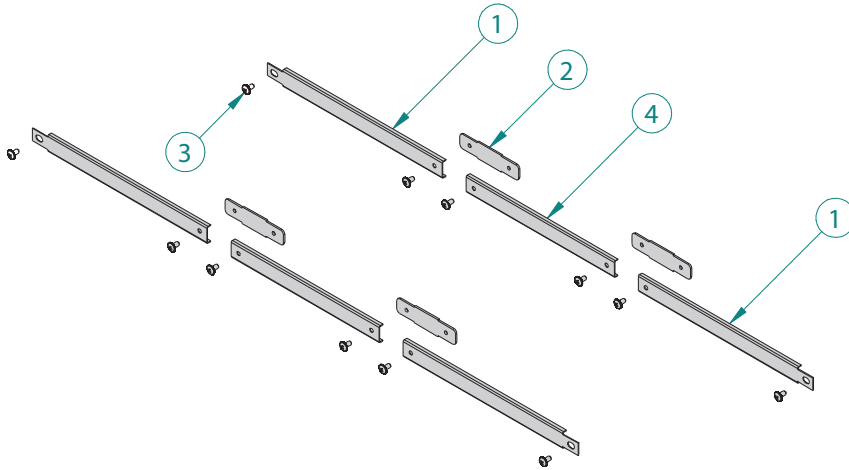
UW-BCR



UW-BCU



CP-BH Горизонтальні роздільні заглушки фальшпанелі

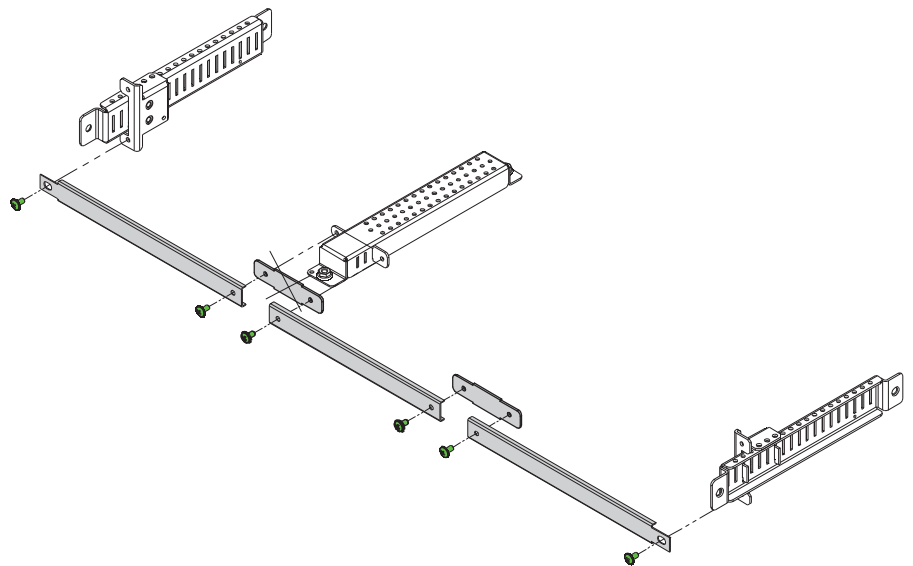
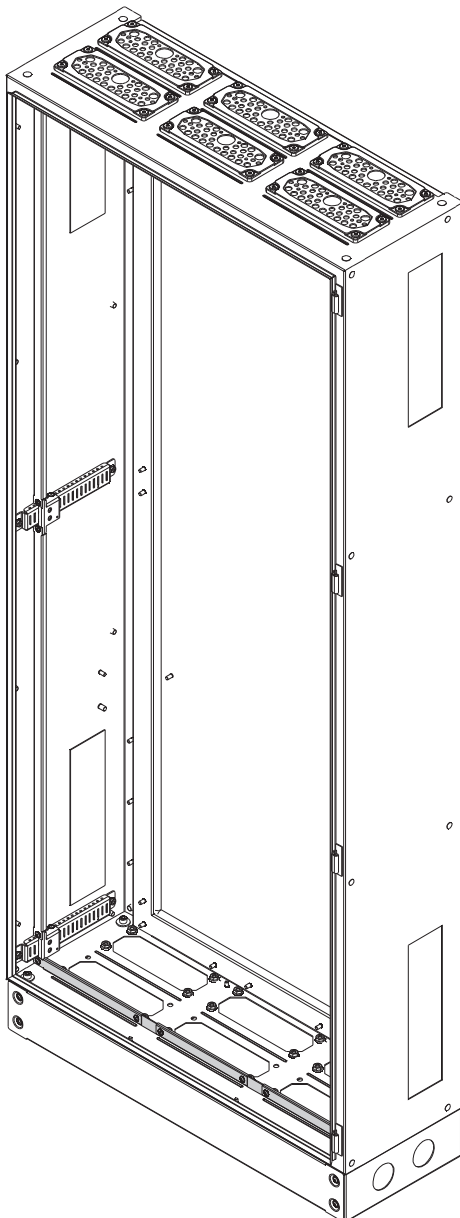


| CP-BH 2 1340200 |             |                        |     |
|-----------------|-------------|------------------------|-----|
| No.             | Тип ЕПІ     | Назва                  | Шт. |
| 1               | CP-BH-BOK   | Заглушка горизонтальна | 2   |
| 2               | CP-BH-LAC   | Заглушка горизонтальна | 1   |
| 3               | AST 4.8x9.5 | Саморіз                | 4   |

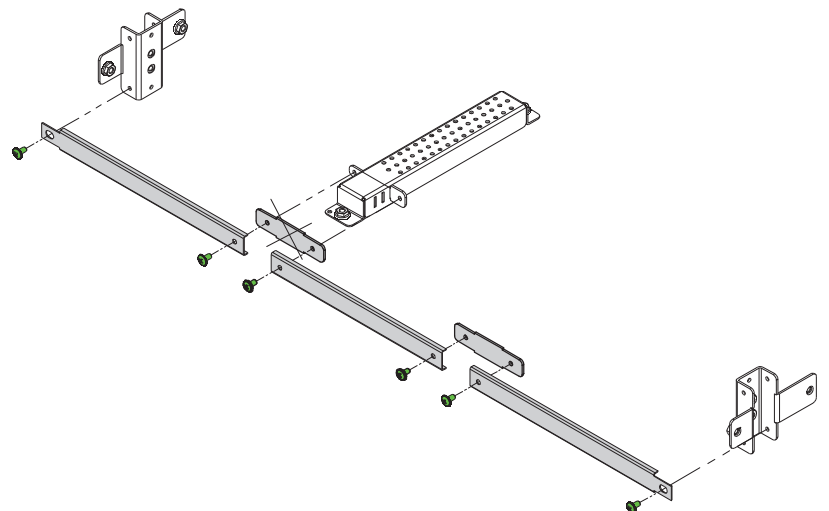
| CP-BH 3 1340201 |             |                        |     |
|-----------------|-------------|------------------------|-----|
| No.             | Тип ЕПІ     | Назва                  | Шт. |
| 1               | CP-BH-BOK   | Заглушка горизонтальна | 2   |
| 2               | CP-BH-LAC   | Заглушка горизонтальна | 2   |
| 3               | AST 4.8x9.5 | Саморіз                | 6   |
| 4               | CP-BH-SRO   | Заглушка горизонтальна | 1   |

| CP-BH 4 1340202 |             |                        |     |
|-----------------|-------------|------------------------|-----|
| No.             | Тип ЕПІ     | Назва                  | Шт. |
| 1               | CP-BH-BOK   | Заглушка горизонтальна | 2   |
| 2               | CP-BH-LAC   | Заглушка горизонтальна | 3   |
| 3               | AST 4.8x9.5 | Саморіз                | 8   |
| 4               | CP-BH-SRO   | Заглушка горизонтальна | 2   |

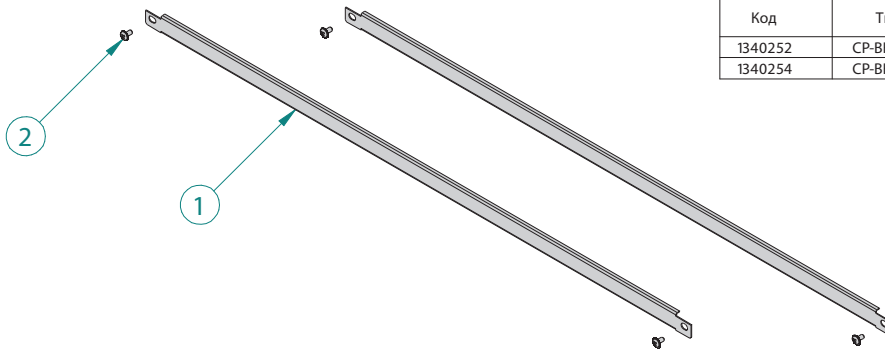
UW-BCR



UW-BCU

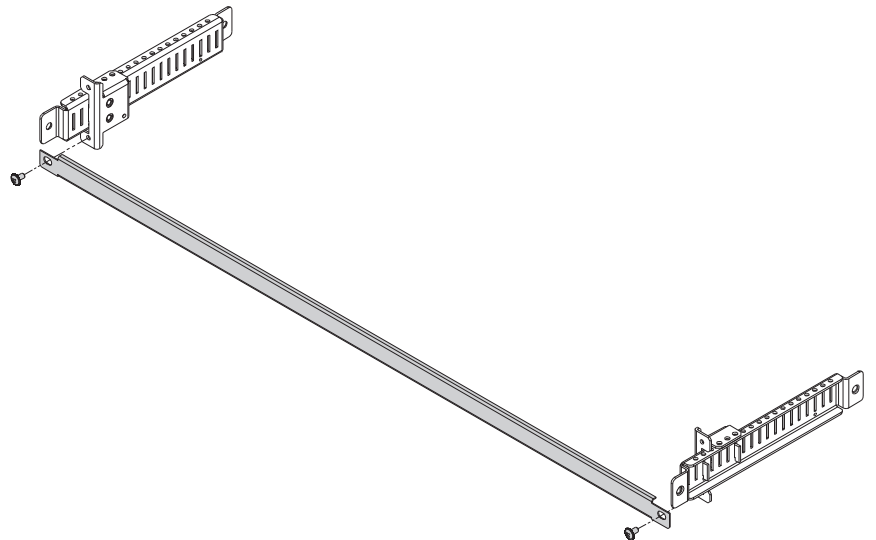
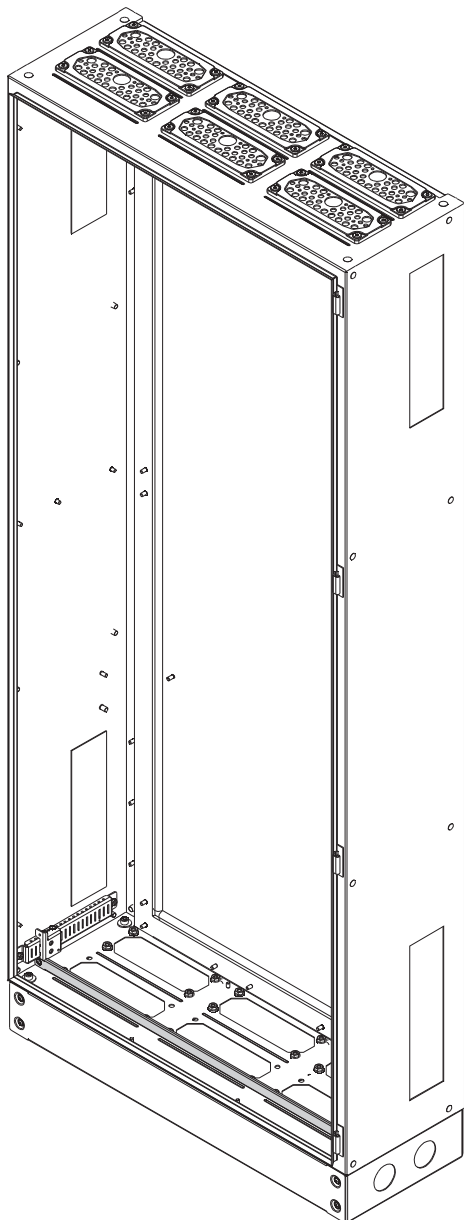


CP-BHS Горизонтальні цільні заглушки фальшпанелі



| CP-BHS  |          |             |          |     |             |     |
|---------|----------|-------------|----------|-----|-------------|-----|
| Код     | Тип      | Висота шафи | (1)      | Шт. | (2)         | Шт. |
| 1340252 | CP-BHS 2 | 2           | CP-BHS-2 | 2   | AST 4.8x9.5 | 4   |
| 1340254 | CP-BHS 3 | 3           | CP-BHS-3 | 2   | AST 4.8x9.5 | 4   |

UW-BCR



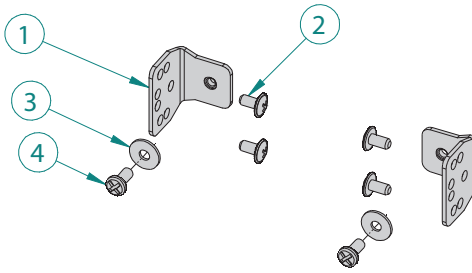
UW-BCU



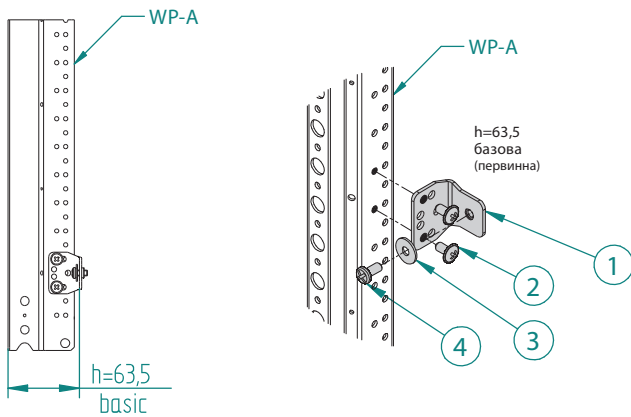


LG-V SET Комплект кронштейнів (1101863)

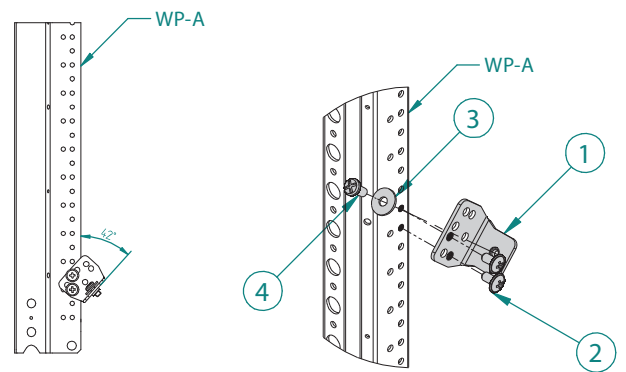
| LG-V SET 1101683 |             |                        |     |
|------------------|-------------|------------------------|-----|
| No.              | Тип ЕПІ     | Назва                  | Шт. |
| 1                | LG-V        | Кронштейн              | 2   |
| 2                | AST 4.8x9,5 | Саморіз                | 4   |
| 3                | AW-RE 5     | Шайба M5 DIN9021Zn     | 2   |
| 4                | AS-C 5x10   | Гвинт M5x10 DIN 912 Zn | 2   |



Позиція 1

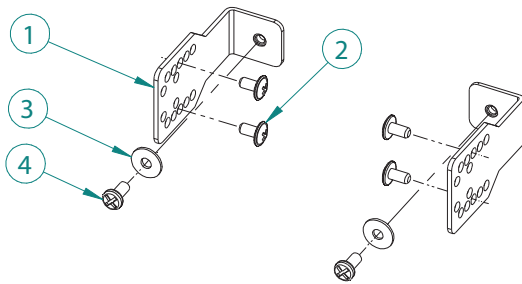


Позиція 2

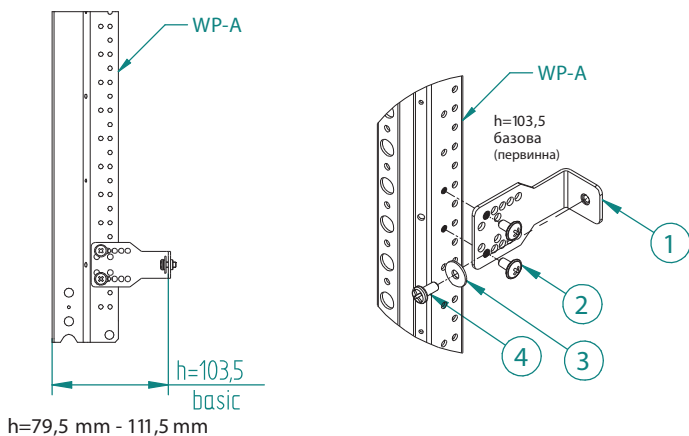


LG-V5 SET Комплект кронштейнів (1101685)

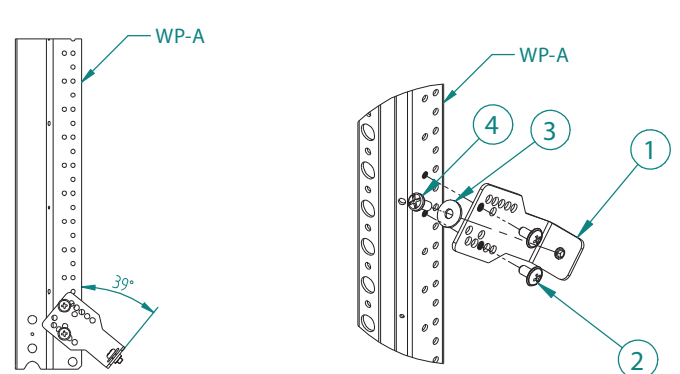
| LG-V5 SET 1101685 |             |                        |     |
|-------------------|-------------|------------------------|-----|
| No.               | Тип ЕПІ     | Назва                  | Шт. |
| 1                 | LG-V5       | Кронштейн              | 2   |
| 2                 | AST 4.8x9,5 | Саморіз                | 4   |
| 3                 | AW-RE 5     | Шайба M5 DIN9021Zn     | 2   |
| 4                 | AS-C 5x10   | Гвинт M5x10 DIN 912 Zn | 2   |



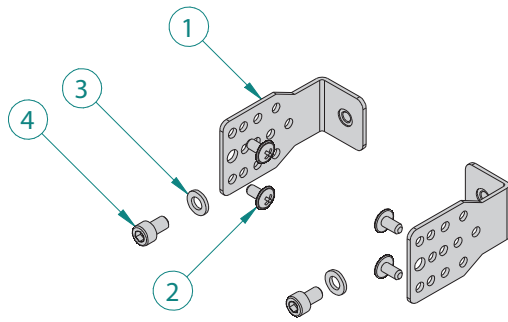
Позиція 1



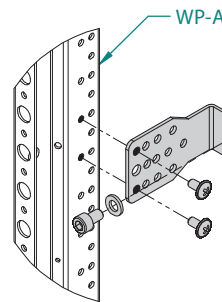
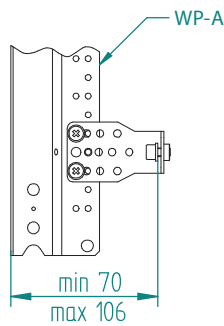
Позиція 2



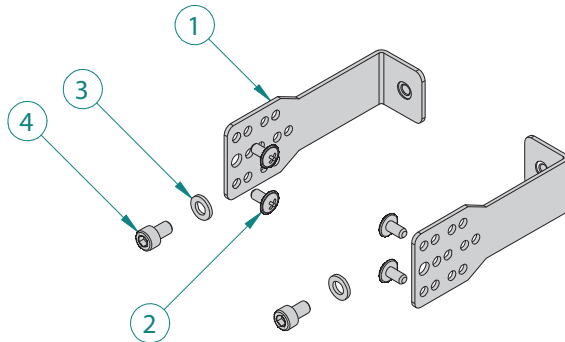
LG-V6-B SET Комплект кронштейнів (1341151)



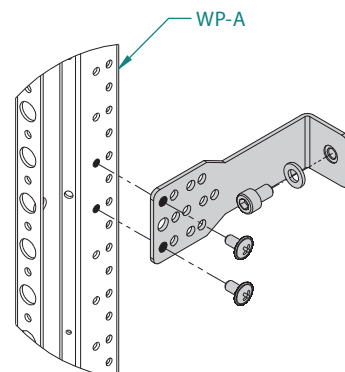
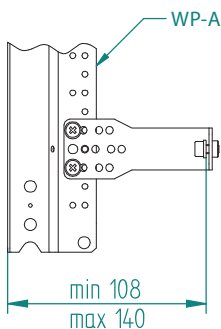
| LG-V6-B SET 1341151 |             |                        |     |
|---------------------|-------------|------------------------|-----|
| No.                 | Тип ЕТІ     | Назва                  | Шт. |
| 1                   | LG-V6-B     | Кронштейн              | 2   |
| 2                   | AST 4.8x9.5 | Саморіз                | 4   |
| 3                   | AW-R 6      | Шайба М6 DIN 126 Zn    | 2   |
| 4                   | AS-SH 6x10  | Гвинт М6x10 DIN 912 Zn | 2   |



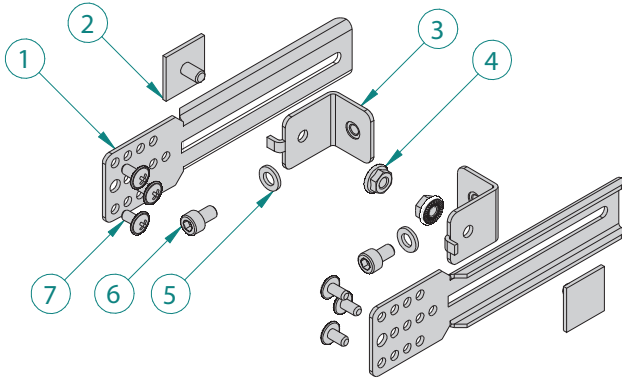
LG-V6-D SET Комплект кронштейнів (1341153)



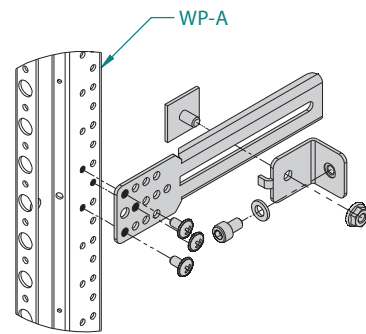
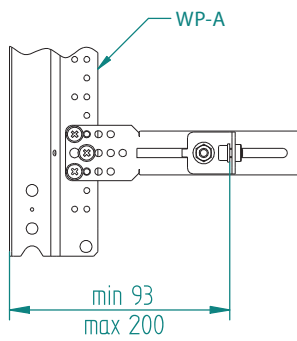
| LG-V6-D SET 1341153 |             |                        |     |
|---------------------|-------------|------------------------|-----|
| No.                 | Тип ЕТІ     | Назва                  | Шт. |
| 1                   | LG-V6-D     | Кронштейн              | 2   |
| 2                   | AST 4.8x9.5 | Саморіз                | 4   |
| 3                   | AW-R 6      | Шайба М6 DIN126 Zn     | 2   |
| 4                   | AS-SH 6x10  | Гвинт М6x10 DIN 912 Zn | 2   |



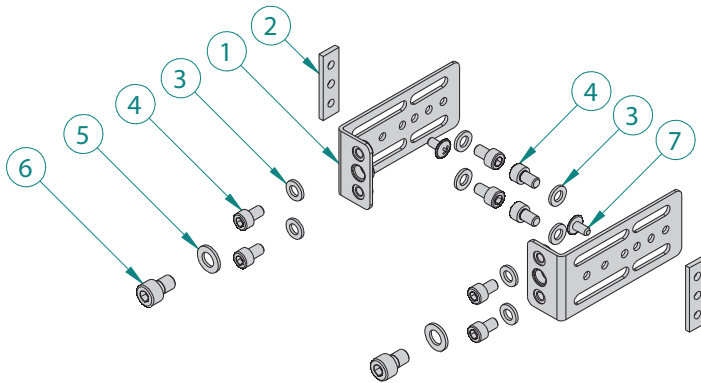
**LG-V6R-B SET Комплект кронштейнів з регулюванням по глибині (1341201)**



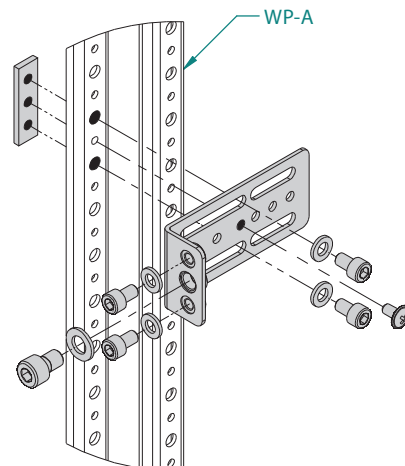
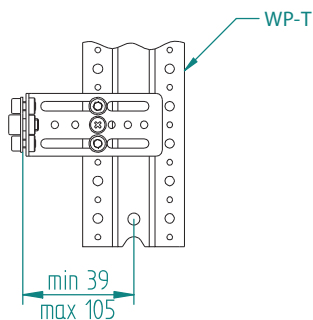
| LG-V6R-B SET |             | 1341201                         |     |
|--------------|-------------|---------------------------------|-----|
| No.          | Тип ЕПІ     | Назва                           | Шт. |
| 1            | LG-V6R-B    | Кроншт. з регулюванням по глиб. | 2   |
| 2            | LG-V6R-KK   | Кронштейн                       | 2   |
| 3            | LG-V6R-LN   | Кронштейн                       | 2   |
| 4            | AN-FSH 6    | Гайка з фланцем M6 DIN6923 Zn   | 2   |
| 5            | AW-R 6      | Шайба M6 DIN126 Zn              | 2   |
| 6            | AS-SH 6x10  | Гвинт M6x10 DIN 912 Zn          | 2   |
| 7            | AST 4.8x9.5 | Саморіз                         | 6   |



**LG-T6-A SET Комплект кронштейнів з регулюванням по глибині (1341880)**

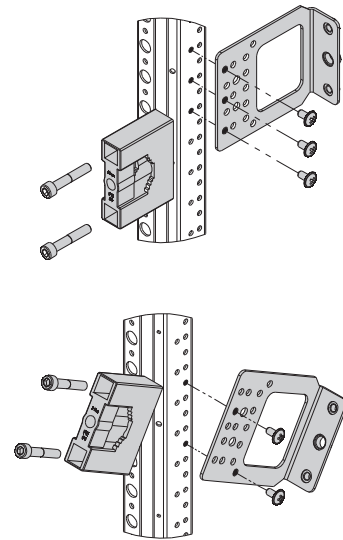
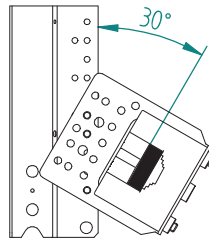
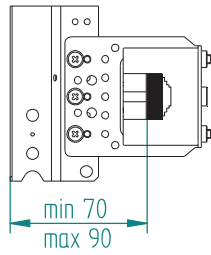
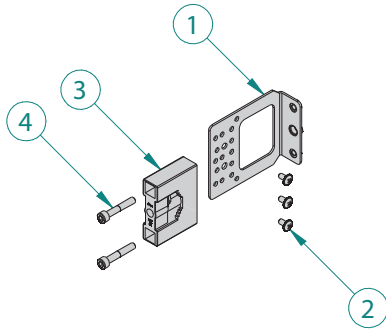


| LG-T6-A SET |             | 1341880                         |     |
|-------------|-------------|---------------------------------|-----|
| No.         | Тип ЕПІ     | Назва                           | Шт. |
| 1           | LG-T6-A-C   | Кроншт. з регулюванням по глиб. | 2   |
| 2           | LG-T6-BLA   | Кронштейн                       | 2   |
| 3           | AW-R 6      | Шайба M6 DIN126 Zn              | 8   |
| 4           | AS-SH 6x10  | Гвинт M6x10 DIN912              | 8   |
| 5           | AW-R 8      | Шайба M8 DIN126 Zn              | 2   |
| 6           | AS-SH 8x12  | Гвинт M8x12 DIN 912 Zn          | 2   |
| 7           | AST 4.8x9.5 | Саморіз                         | 2   |

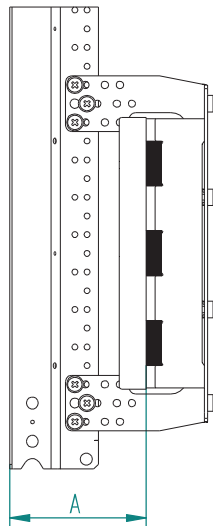
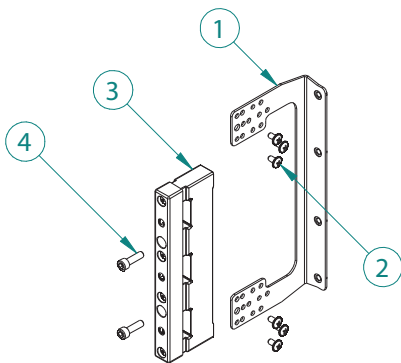


**LG-B60-H P1 Кронштейн з тримачем (1341650)**

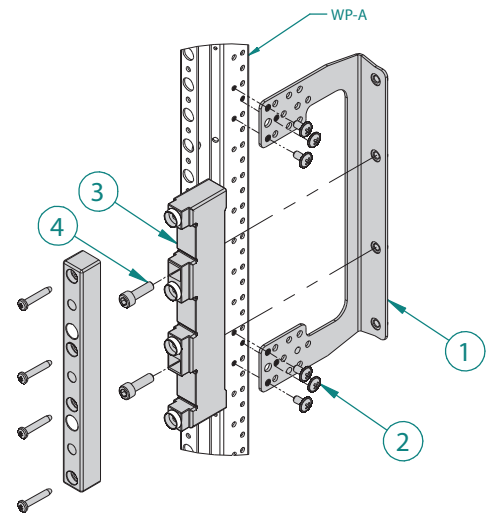
| LG-B60-H P1 1341650 |               |                        |     |
|---------------------|---------------|------------------------|-----|
| No.                 | Тип ЕПІ       | Назва                  | Шт. |
| 1                   | LG-B60-H P1-C | Кронштейн              | 1   |
| 2                   | AST 4.8x9.5   | Саморіз                | 3   |
| 3                   | BBS-60/1      | Тримач                 | 1   |
| 4                   | AS-SH 6x35    | Гвинт М6x35 DIN 912 Zn | 2   |


**LG-B60-H P3 Кронштейн з тримачем (1341651)**

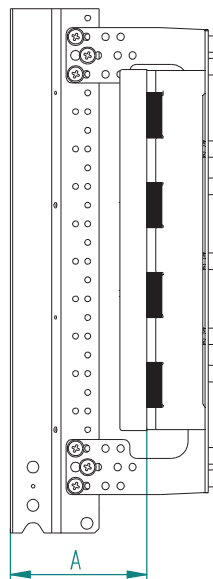
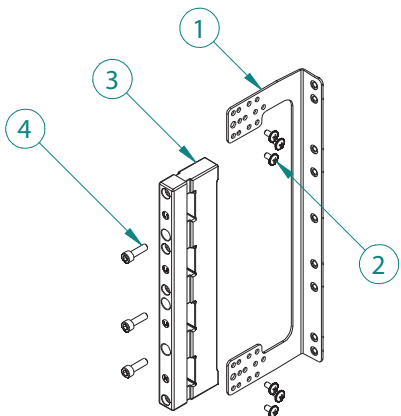
| LG-B60-H P3 1341651 |               |                        |     |
|---------------------|---------------|------------------------|-----|
| No.                 | Тип ЕПІ       | Назва                  | Шт. |
| 1                   | LG-B60-H P3-C | Кронштейн              | 1   |
| 2                   | AST 4.8x9.5   | Саморіз                | 6   |
| 3                   | BBS-60/3      | Тримач                 | 1   |
| 4                   | AS-SH 6x20    | Гвинт М6x20 DIN 912 Zn | 2   |



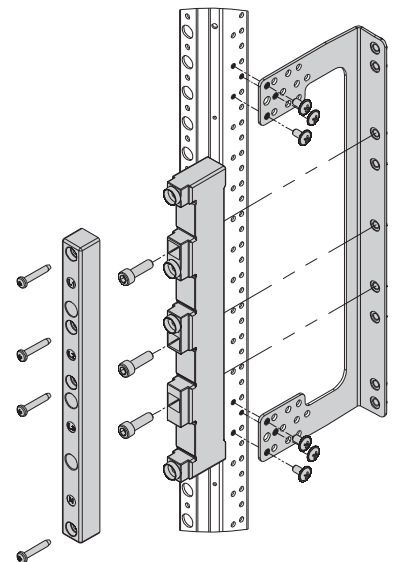
| LG-B60-H P3 |       |
|-------------|-------|
| Позиція     | A     |
| 1           | 60 mm |
| 2           | 70 mm |
| 3           | 83 mm |
| 4           | 90 mm |


**LG-B60-H P4 Кронштейн з тримачем (1341652)**

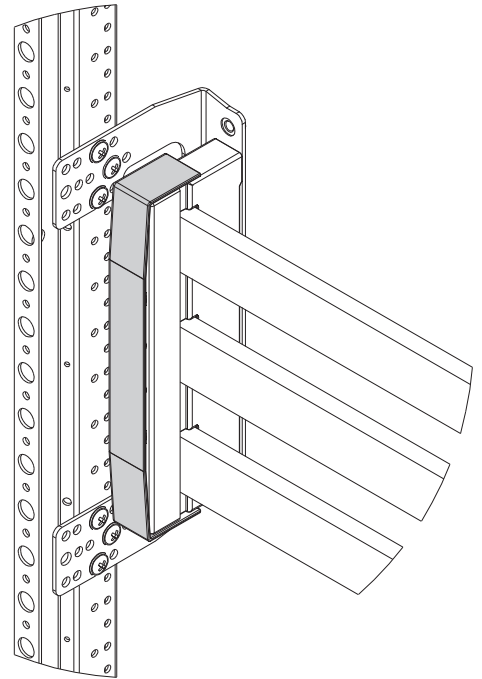
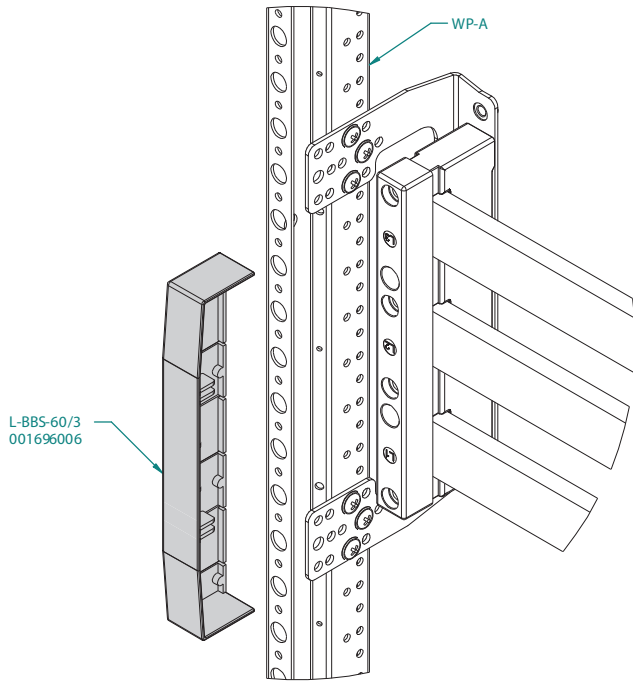
| LG-B60-H P4 1341652 |               |                        |     |
|---------------------|---------------|------------------------|-----|
| No.                 | Тип ЕПІ       | Назва                  | Шт. |
| 1                   | LG-B60-H P4-C | Кронштейн              | 1   |
| 2                   | AST 4.8x9.5   | Саморіз                | 6   |
| 3                   | BBS-60/4      | Тримач                 | 1   |
| 4                   | AS-SH 6x20    | Гвинт М6x20 DIN 912 Zn | 3   |



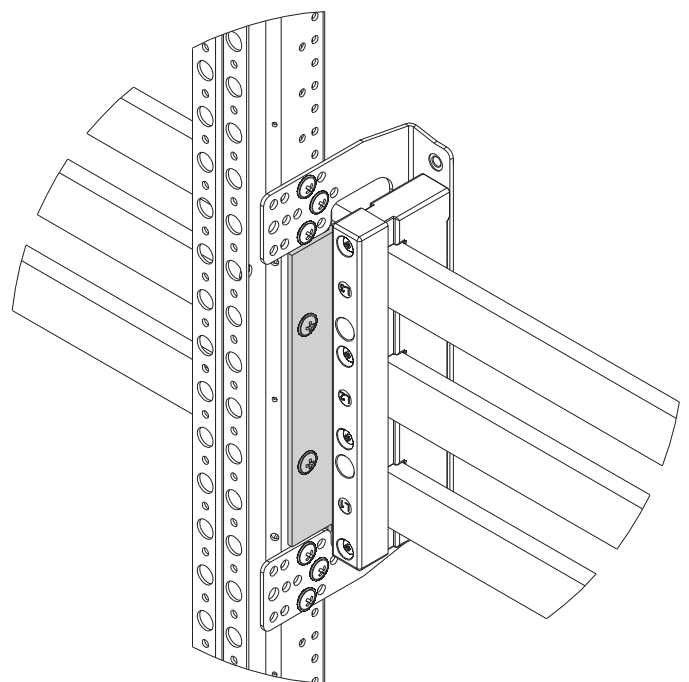
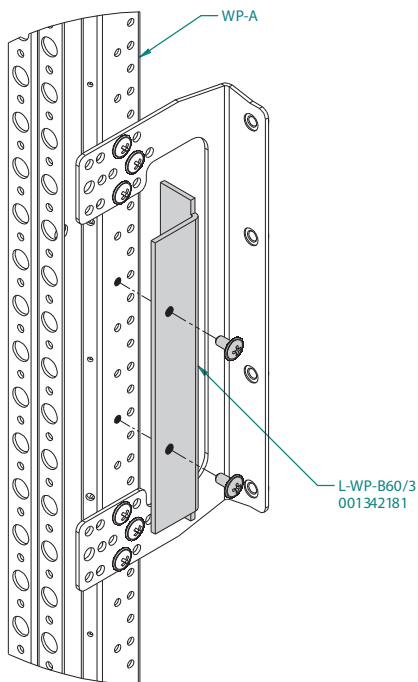
| LG-B60-H P4 |       |
|-------------|-------|
| Позиція     | A     |
| 1           | 60 mm |
| 2           | 70 mm |
| 3           | 83 mm |
| 4           | 90 mm |



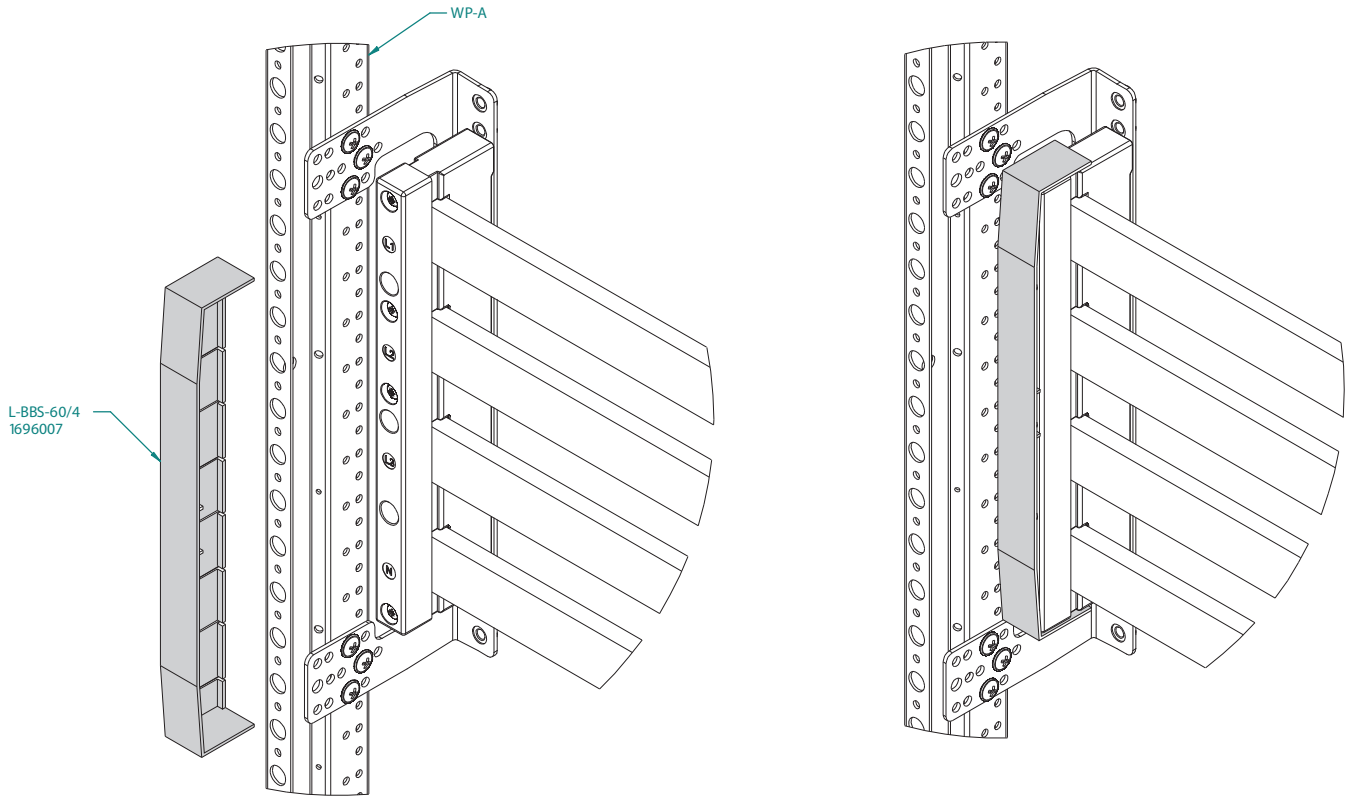
L-BBS-60/3 Бічна ізолююча кришка (1696006)



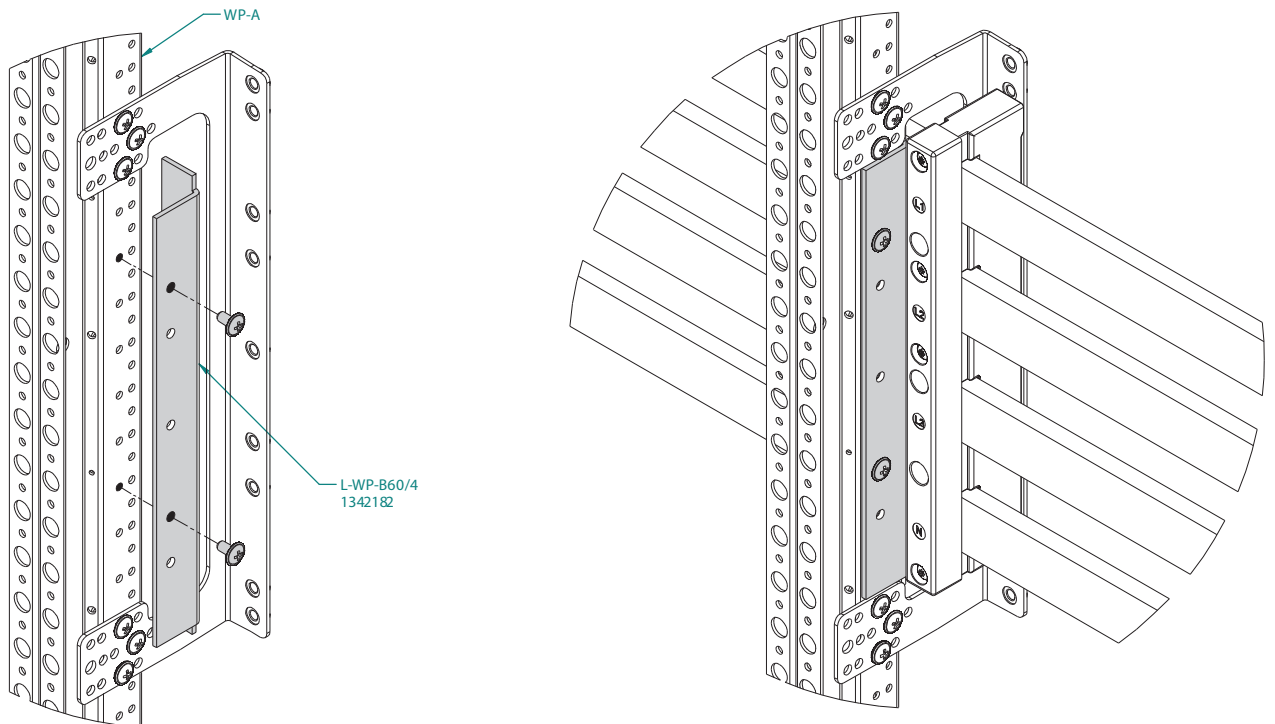
L-WP-B60/3 Ізолююча кришка (1342181)



L-BBS-60/4 Бічна ізолююча кришка (1696007)



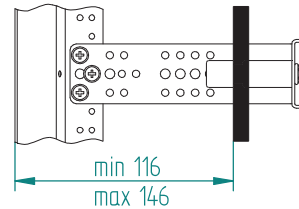
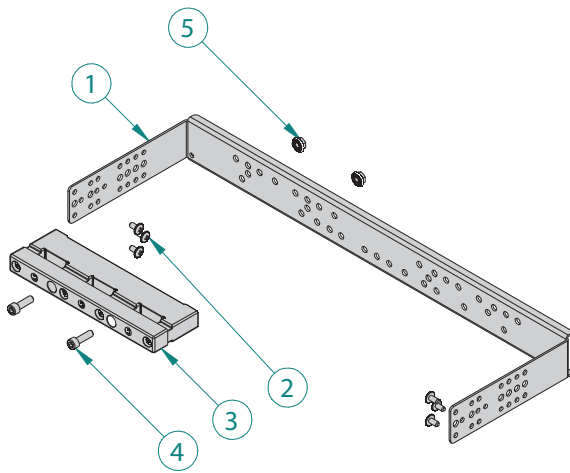
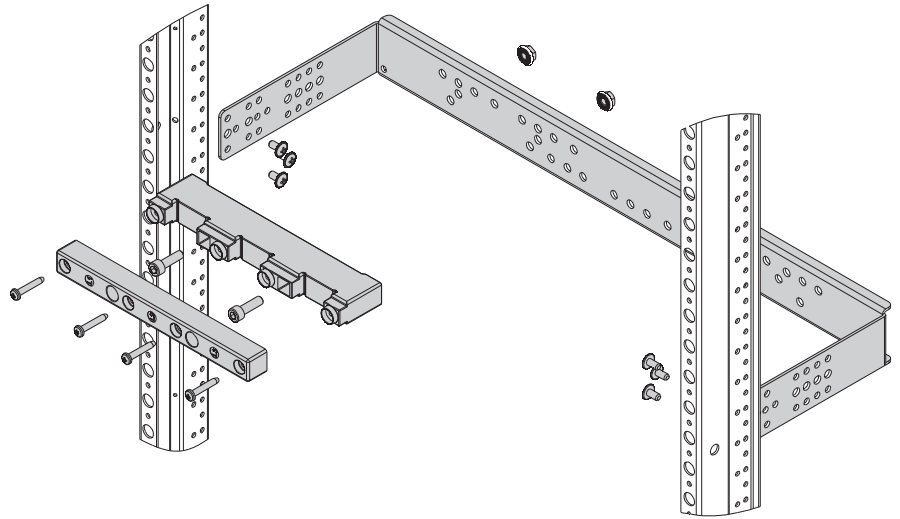
L-WP-B60/4 Ізолююча кришка (1342182)



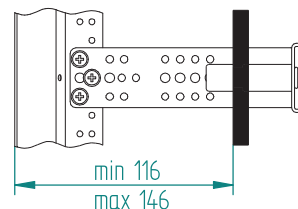
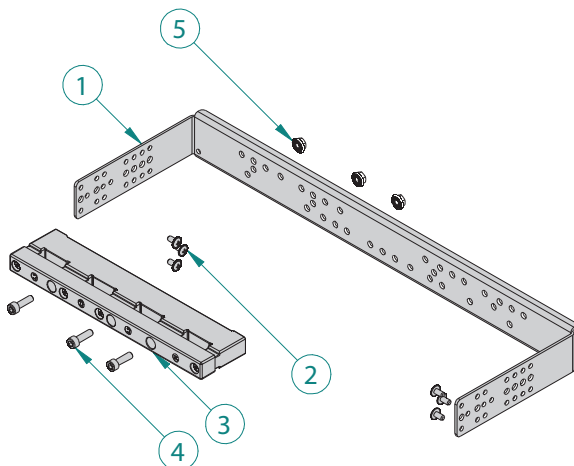
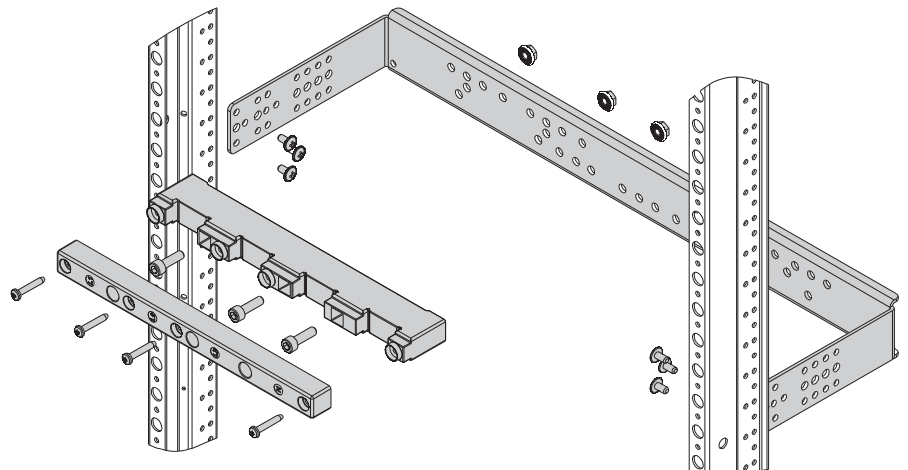
**LG-B60-Vx P3 Кронштейн з тримачем вертикальних шин з регулюванням по глибині**

| LG-B60-V1 P3 1341700 |             |                            |     |
|----------------------|-------------|----------------------------|-----|
| No.                  | Тип ЕП      | Назва                      | Шт. |
| 1                    | LG-B60-V1-C | Кронштейн                  | 1   |
| 2                    | AST 4.8x9.5 | Саморіз                    | 1   |
| 3                    | BBS-60/3    | Тримач                     | 1   |
| 4                    | AS-SH 6x20  | Гвинт М6x20 DIN 912 Zn     | 2   |
| 5                    | AN-FSH 6    | Гайка з фланцем DIN6923 Zn | 2   |

| LG-B60-V2 P3 1341702 |             |                            |     |
|----------------------|-------------|----------------------------|-----|
| No.                  | Тип ЕП      | Назва                      | Шт. |
| 1                    | LG-B60-V2-C | Кронштейн                  | 1   |
| 2                    | AST 4.8x9.5 | Саморіз                    | 6   |
| 3                    | BBS-60/3    | Тримач                     | 1   |
| 4                    | AS-SH 6x20  | Гвинт М6x20 DIN 912 Zn     | 2   |
| 5                    | AN-FSH 6    | Гайка з фланцем DIN6923 Zn | 2   |


**LG-B60-V2 P4 Кронштейн з тримачем вертикальних шин з регулюванням по глибині**

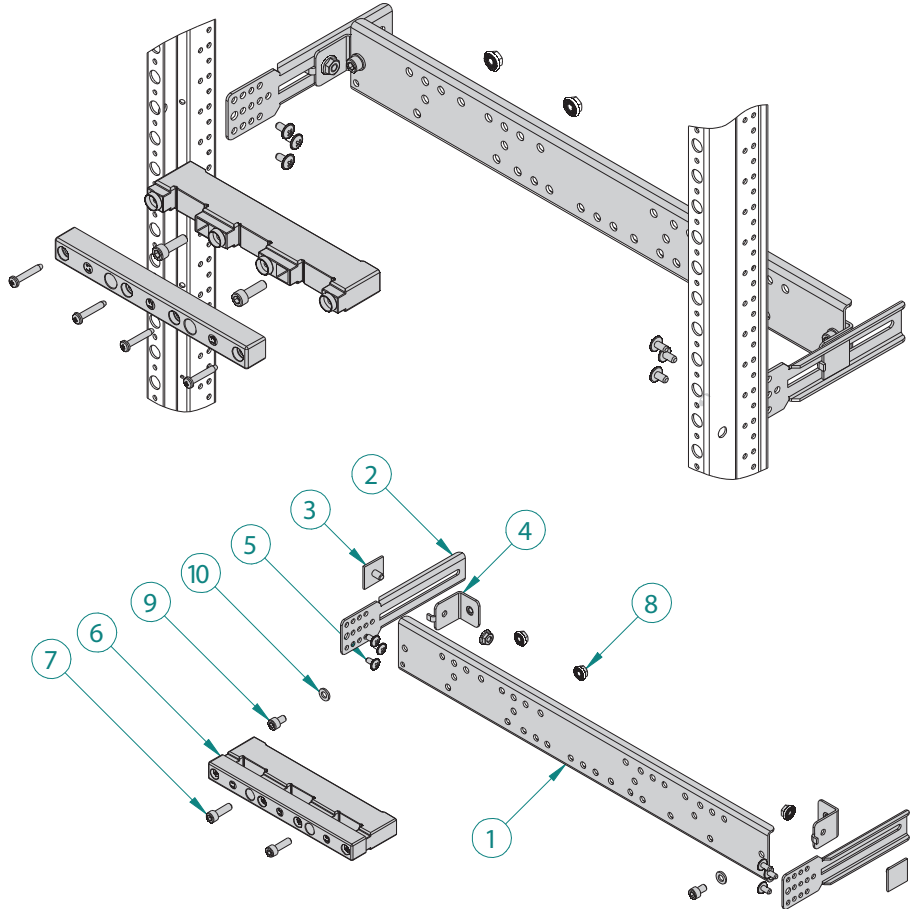
| LG-B60-V2 P4 1341704 |             |                            |     |
|----------------------|-------------|----------------------------|-----|
| No.                  | Тип ЕП      | Назва                      | Шт. |
| 1                    | LG-B60-V2-C | Кронштейн                  | 1   |
| 2                    | AST 4.8x9.5 | Саморіз                    | 6   |
| 3                    | BBS-60/4    | Тримач                     | 1   |
| 4                    | AS-SH 6x20  | Гвинт М6x20 DIN 912 Zn     | 3   |
| 5                    | AN-FSH 6    | Гайка з фланцем DIN6923 Zn | 3   |



LG-B60-VxR P3 Кронштейн з тримачем вертикальних шин з регулюванням по глибині

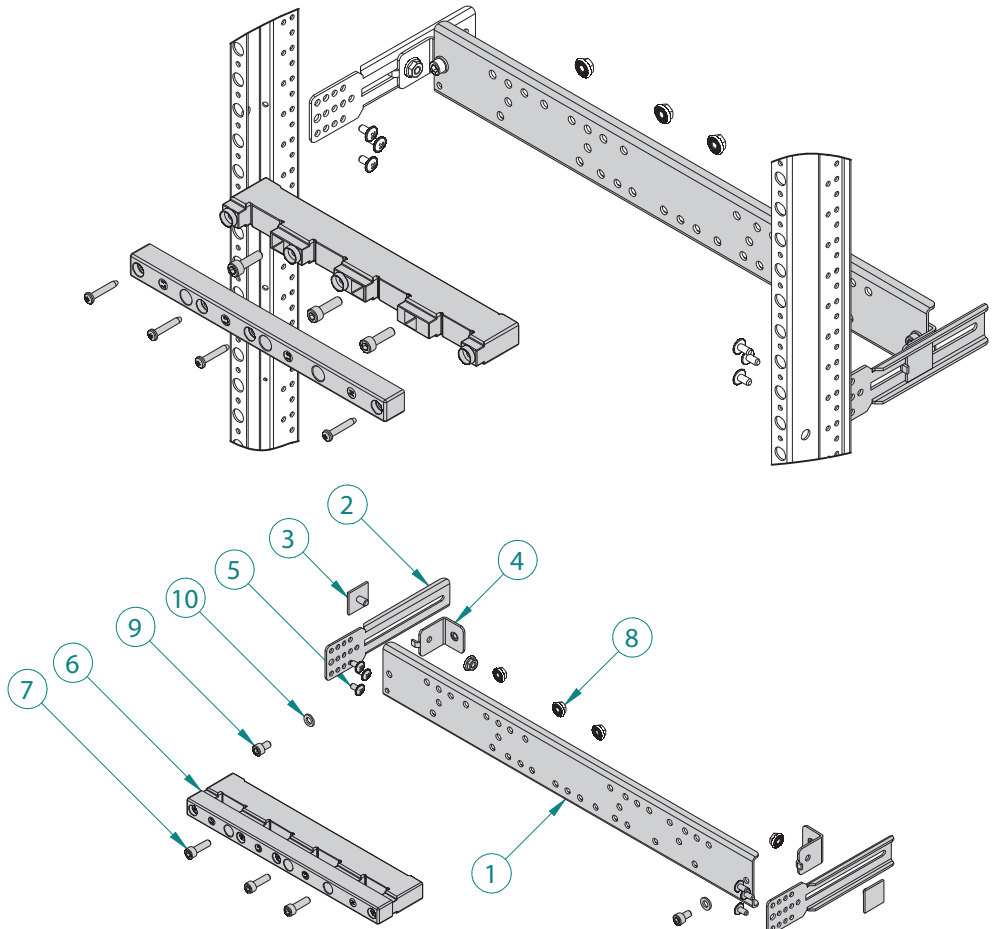
| LG-B60-V1R P3 |              | 1341750                         |     |
|---------------|--------------|---------------------------------|-----|
| No.           | Тип ЕПІ      | Назва                           | Шт. |
| 1             | LG-B60-BEL-1 | Кронштейн                       | 1   |
| 2             | LG-V6R-B     | Кроншт. з регулюванням по глиб. | 2   |
| 3             | LG-V6R-KK    | Кронштейн                       | 2   |
| 4             | LG-V6R-LN    | Кронштейн                       | 2   |
| 5             | AST 4.8x9.5  | Саморіз                         | 6   |
| 6             | BBS-60/3     | Тримач                          | 1   |
| 7             | AS-SH 6x20   | Гвинт М6x20 DIN 912 Zn          | 2   |
| 8             | AN-FSH 6     | Гайка з фланцем DIN6923 Zn      | 4   |
| 9             | AS-SH 6x10   | Гвинт М6x10 DIN 912 Zn          | 2   |
| 10            | AW-RE 6      | Шайба М6 DIN9021 Zn             | 2   |

| LG-B60-V2R P3 |              | 1341752                         |     |
|---------------|--------------|---------------------------------|-----|
| No.           | Тип ЕПІ      | Назва                           | Шт. |
| 1             | LG-B60-BEL-2 | Кронштейн                       | 1   |
| 2             | LG-V6R-B     | Кроншт. з регулюванням по глиб. | 2   |
| 3             | LG-V6R-KK    | Кронштейн                       | 2   |
| 4             | LG-V6R-LN    | Кронштейн                       | 2   |
| 5             | AST 4.8x9.5  | Саморіз                         | 6   |
| 6             | BBS-60/3     | Тримач                          | 1   |
| 7             | AS-SH 6x20   | Гвинт М6x20 DIN 912 Zn          | 2   |
| 8             | AN-FSH 6     | Гайка з фланцем DIN6923 Zn      | 4   |
| 9             | AS-SH 6x10   | Гвинт М6x10 DIN 912 Zn          | 2   |
| 10            | AW-RE 6      | Шайба М6 DIN9021 Zn             | 2   |



LG-B60-V2R P4 Кронштейн з тримачем вертикальних шин з регулюванням по глибині

| LG-B60-V2 P4 |              | 1341704                         |     |
|--------------|--------------|---------------------------------|-----|
| No.          | Тип ЕПІ      | Назва                           | Шт. |
| 1            | LG-B60-BEL-2 | Кронштейн                       | 1   |
| 2            | LG-V6R-B     | Кроншт. з регулюванням по глиб. | 2   |
| 3            | LG-V6R-KK    | Кронштейн                       | 2   |
| 4            | LG-V6R-LN    | Кронштейн                       | 2   |
| 5            | AST 4.8x9.5  | Нарізний гвинт                  | 6   |
| 6            | BBS-60/4     | Саморіз                         | 1   |
| 7            | AS-SH 6x20   | Гвинт М6x20 DIN 912 Zn          | 3   |
| 8            | AN-FSH 6     | Гайка з фланцем DIN6923 Zn      | 5   |
| 9            | AS-SH 6x10   | Гвинт М6x10 DIN 912 Zn          | 2   |
| 10           | AW-RE 6      | Шайба М6 DIN9021 Zn             | 2   |

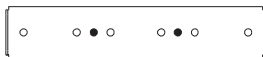
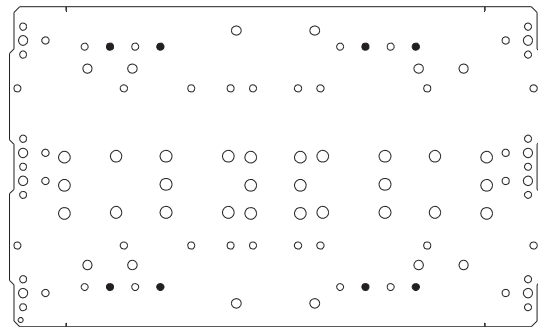
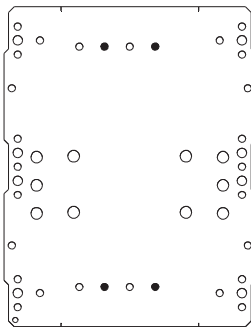
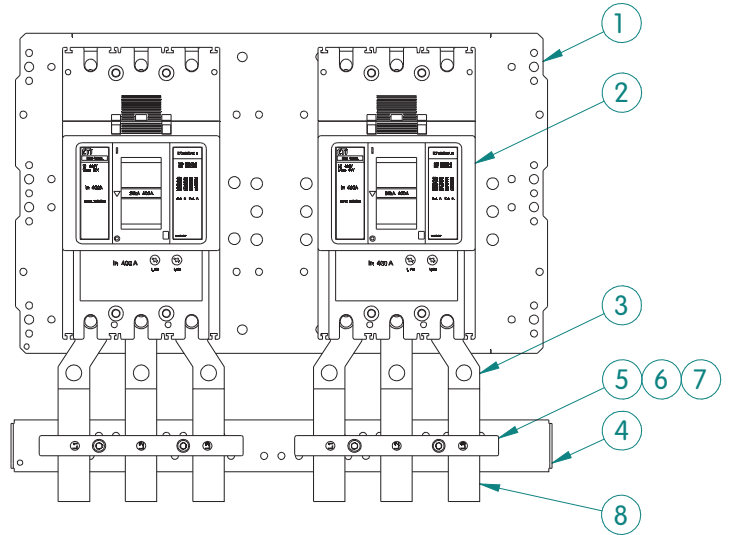
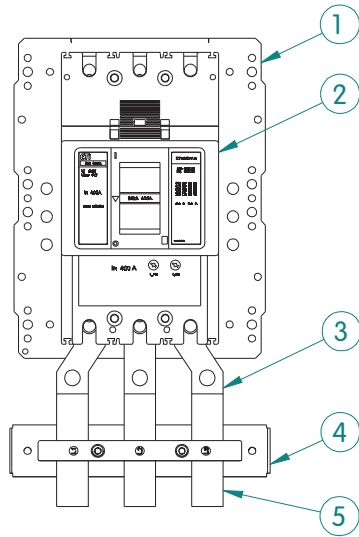




EB2/ED2 (400, 630 A) 3P

| No. | Тип ЕП                          | Шт. |
|-----|---------------------------------|-----|
| 1   | PM 1 ELS46 K1                   | 1   |
| 2   | EB2/ED2 (400, 630 A) 3P         | 1   |
| 3   | ZB2 (3P)                        | 1   |
| 4   | LG-B60-V1 P3<br>(LG-B60-V1R P3) | 1   |
| 5   | busbar                          | 3   |

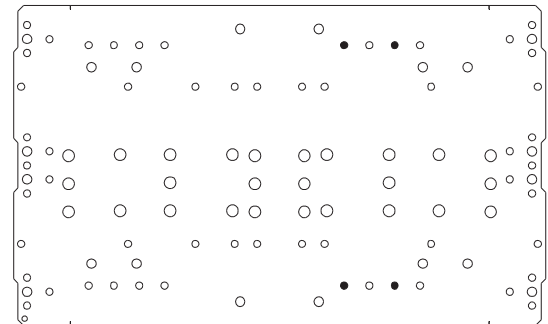
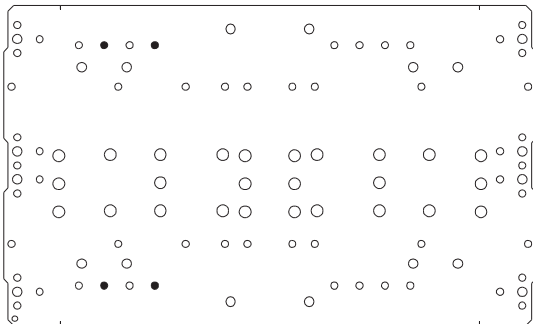
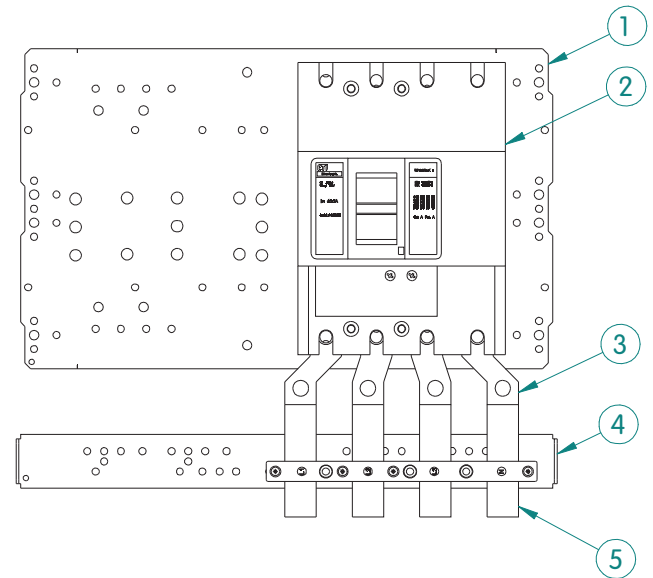
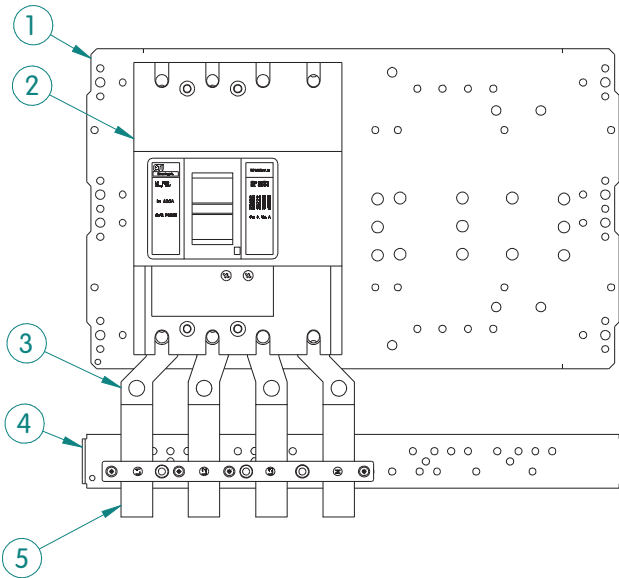
| No. | Тип ЕП                          | Шт. |
|-----|---------------------------------|-----|
| 1   | PM 2 ELS46 K123                 | 1   |
| 2   | EB2/ED2 (400, 630 A) 3P         | 2   |
| 3   | ZB2 (3P)                        | 2   |
| 4   | LG-B60-V2 P3<br>(LG-B60-V2R P3) | 1   |
| 5   | BBS-60/3                        | 1   |
| 6   | AS-SH 6x20                      | 2   |
| 7   | AN-FSH 6                        | 2   |
| 8   | busbar                          | 3   |



EB2/ED2 (400, 630 A) 4P

| No. | Тип ЕТИ                         | Шт. |
|-----|---------------------------------|-----|
| 1   | PM 2 ELS46 K123                 | 1   |
| 2   | EB2/ED2 (400, 630 A) 4P         | 1   |
| 3   | ZB2 (4P)                        | 1   |
| 4   | LG-B60-V2 P4<br>(LG-B60-V2R P4) | 1   |
| 5   | busbar                          | 4   |

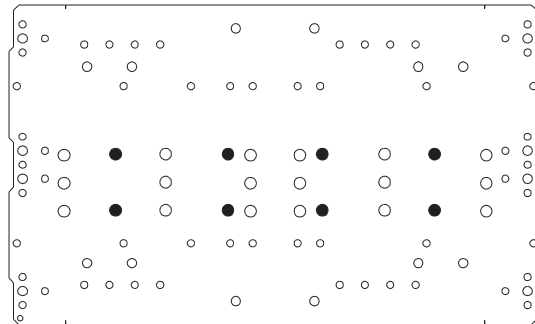
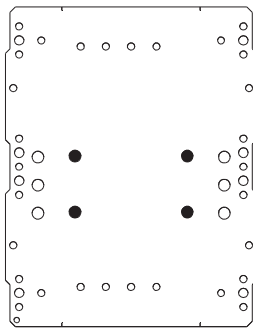
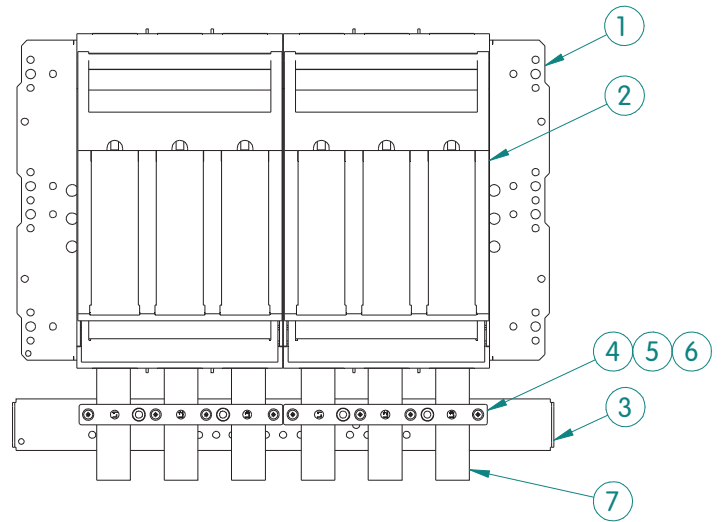
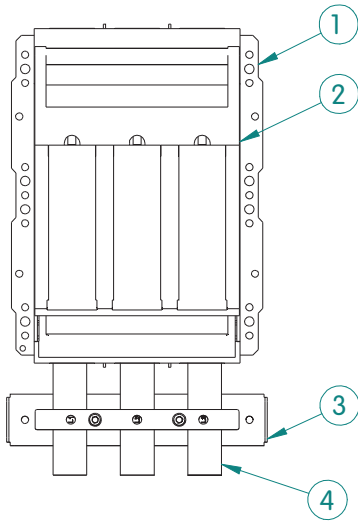
| No. | Тип ЕТИ                         | Шт. |
|-----|---------------------------------|-----|
| 1   | PM 2 ELS46 K123                 | 1   |
| 2   | EB2/ED2 (400, 630 A) 4P         | 1   |
| 3   | ZB2 (4P)                        | 1   |
| 4   | LG-B60-V2 P4<br>(LG-B60-V2R P4) | 1   |
| 5   | busbar                          | 4   |



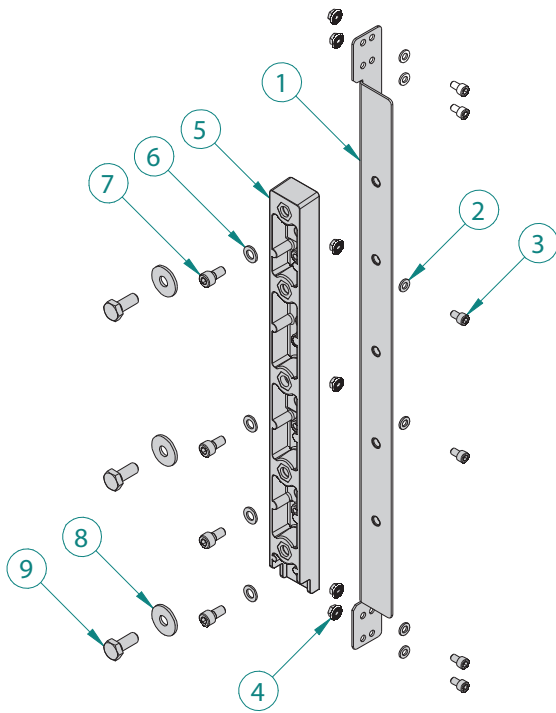
KVL-1 3P

| No. | Тип ETI                         | Шт. |
|-----|---------------------------------|-----|
| 1   | PM 1 ELS46 K1                   | 1   |
| 2   | KVL-1 3P                        | 1   |
| 3   | LG-B60-V1 P3<br>(LG-B60-V1R P3) | 1   |
| 4   | busbar                          | 3   |

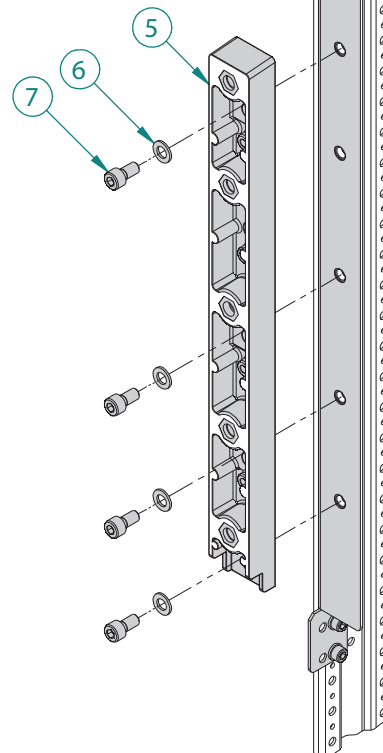
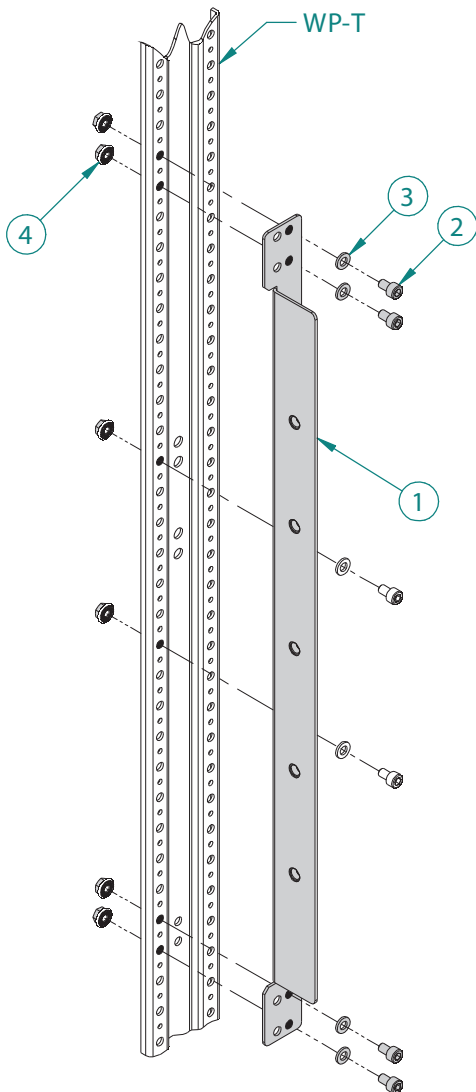
| No. | Тип ETI                         | Шт. |
|-----|---------------------------------|-----|
| 1   | PM 2 ELS46 K123                 | 1   |
| 2   | KVL-1 3P                        | 2   |
| 3   | LG-B60-V2 P3<br>(LG-B60-V2R P3) | 1   |
| 4   | BBS-60/3                        | 1   |
| 5   | AS-SH 6x20                      | 2   |
| 6   | AN-FSH 6                        | 2   |
| 7   | busbar                          | 3   |



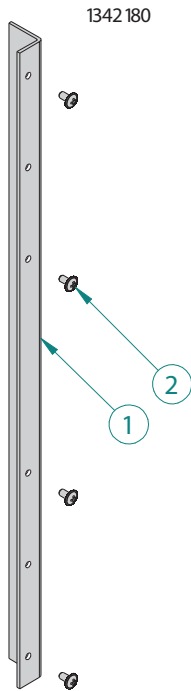
LG-T-B185-H P3 Кронштейн з ізолюючим тримачем для 3 горизонтальних шин (1341850)



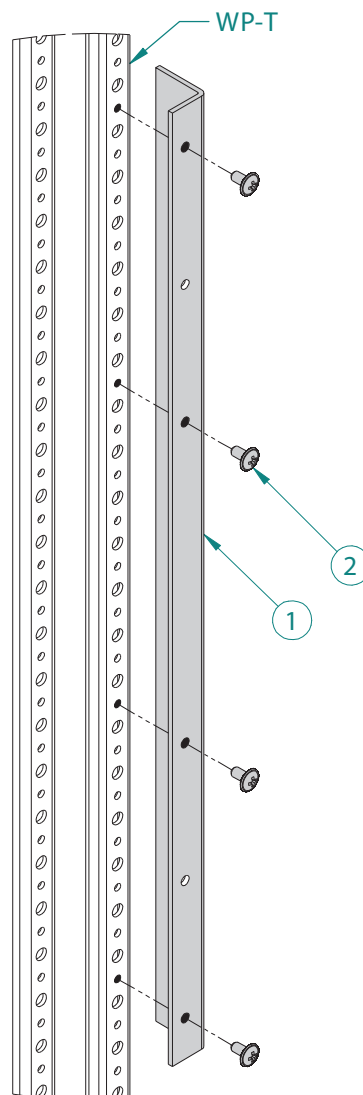
| LG-T-B185-H P3 1341850 |                  |                             |     |
|------------------------|------------------|-----------------------------|-----|
| No.                    | Тип ЕПІ          | Назва                       | Шт. |
| 1                      | LG-T-B185-H-P3-C | Кронштейн                   | 1   |
| 2                      | AW-R6            | Шайба M6 DIN126 Zn          | 6   |
| 3                      | AS-SH 6x10       | Гвинт M6x10 DIN 912 Zn      | 6   |
| 4                      | AN-FSH 6         | Гайка з фланцем D IN6923 Zn | 6   |
| 5                      | POP 100/185      | Тримач шин                  | 1   |
| 6                      | AW-R8            | Шайба M8 DIN126 Zn          | 4   |
| 7                      | AS-SH 8x16       | Гвинт M8x16 DIN 912 Zn      | 4   |
| 8                      | AW-RE 10         | Шайба M10 DIN9021 Zn        | 3   |
| 9                      | AS-H 10x25       | Гвинт M10x25 DIN 912 Zn     | 3   |



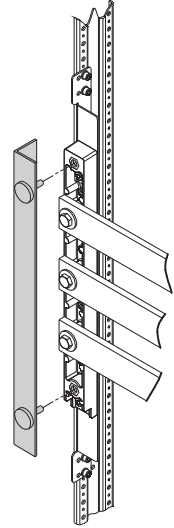
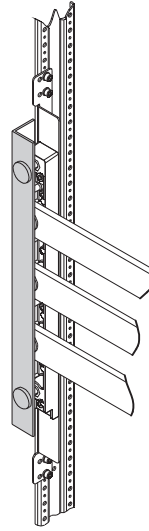
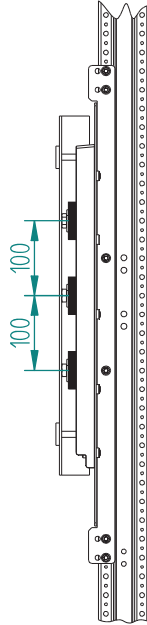
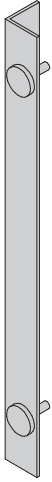
ZP POP-WP Ізолююча кришка (1342180)



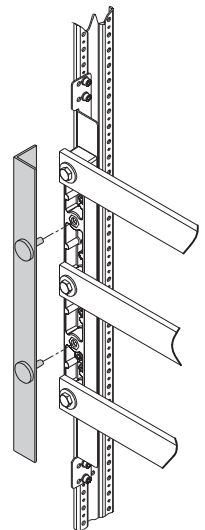
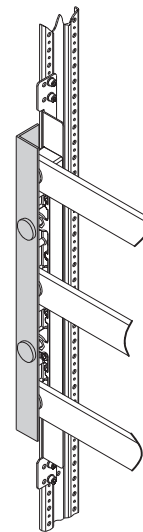
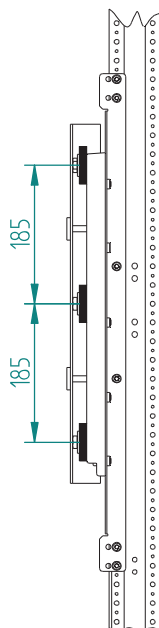
| ZP POP-WP 1342180 |             |          |     |
|-------------------|-------------|----------|-----|
| No.               | Тип ЕПІ     | Назва    | Шт. |
| 1                 | ZP-POP-WP-C | Ізолятор | 1   |
| 2                 | AST 4.8x9.5 | Саморіз  | 4   |

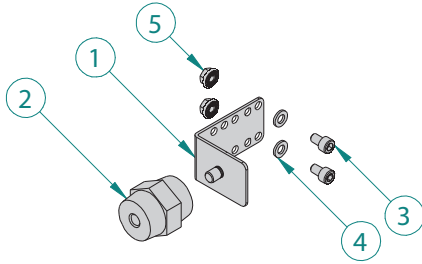


ZP POP 100 Бічна ізоляційна кришка (1691056)

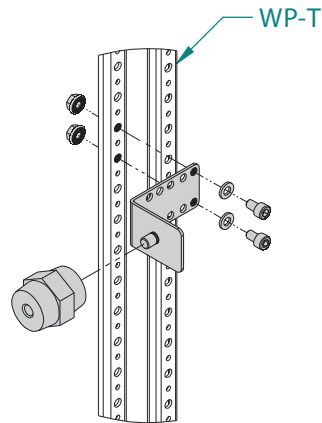
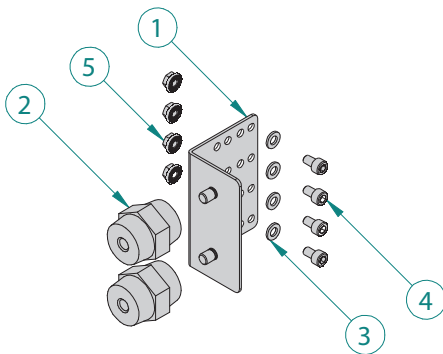


ZP POP 185 Бічна ізоляційна кришка (1691057)

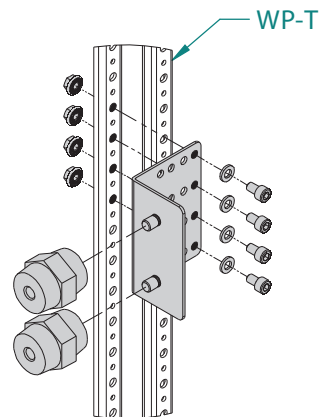


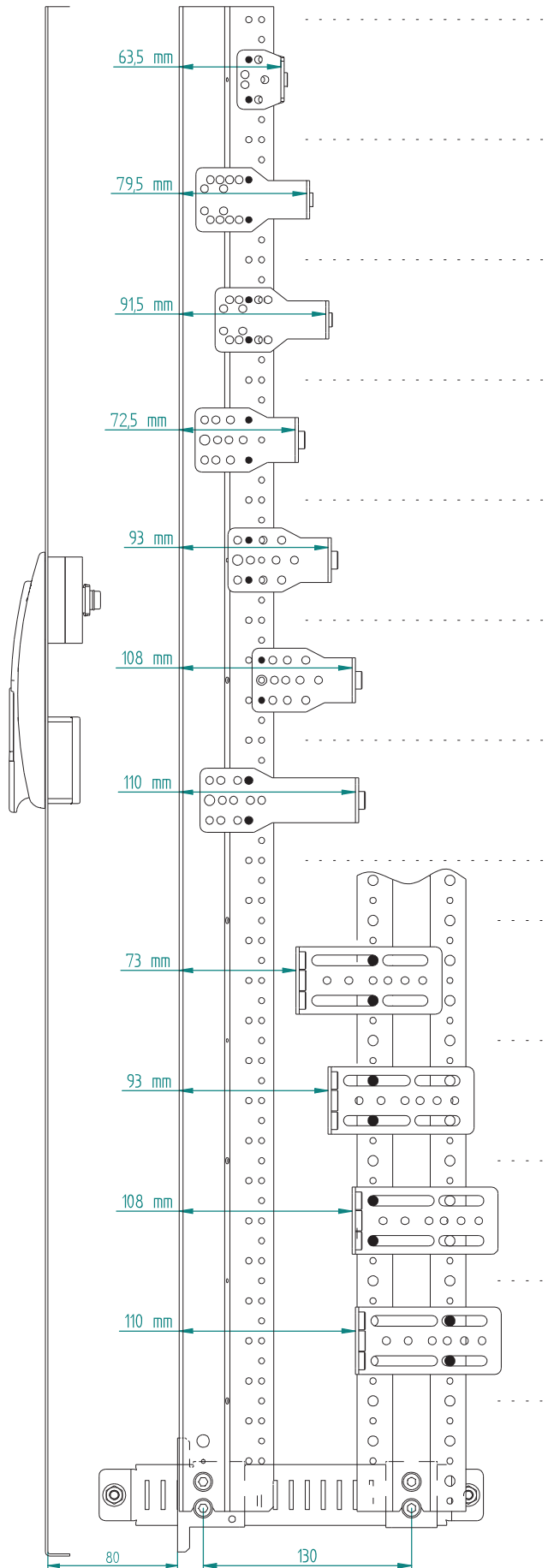
**LG-T-INH1-A Тримач горизонтальних шин з ізолятором (1341851)**


| LG-T-INH1-A 1341851 |               |                            |     |
|---------------------|---------------|----------------------------|-----|
| No.                 | Тип ЕПІ       | Назва                      | Шт. |
| 1                   | LG-T-INH1-A-C | Тримач                     | 1   |
| 2                   | INS 40840     | Ізолятор                   | 1   |
| 3                   | AS-SH 6x10    | Гвинт М6х10DIN 912 Zn      | 2   |
| 4                   | AW-R 6        | Шайба М6х10 DIN912         | 2   |
| 5                   | AN-FSH 6      | Гайка з фланцем DIN6923 Zn | 2   |


**LG-T-INH2-A Тримач горизонтальних шин з 2 ізоляторами (1341852)**


| LG-T-INH2-A 1341852 |               |                            |     |
|---------------------|---------------|----------------------------|-----|
| No.                 | Тип ЕПІ       | Назва                      | Шт. |
| 1                   | LG-T-INH2-A-C | Тримач                     | 2   |
| 2                   | INS 40840     | Ізолятор                   | 2   |
| 3                   | AW-R 6        | Шайба М6 DIN126 Zn         | 4   |
| 4                   | AS-SH 6x10    | Гвинт М6х 10DIN 912 Zn     | 4   |
| 5                   | AN-FSH 6      | Гайка з фланцем DIN6923 Zn | 4   |





|         |  |
|---------|--|
| LG-V    | МОДУЛЪНИ ПРИЛАДИ НА ШИНУ ТН-35<br>EB2/ED2 125<br>EB2/ED2 160/250<br>KVL 00 |
| LG-V5   | LBS 160  |
| LG-V5   | LBS 250  |
| LG-V6-B | KVL 1  |
| LG-V6-B | KVL 2, KVL 3   |
| LG-V6-B | EB2 400/630  |
| LG-V6-D | LBS 400/630  |

|         |              |
|---------|--------------|
| LG-T6-A | KVL 1        |
| LG-T6-A | KVL 2, KVL 3 |
| LG-T6-A | EB2 400/630  |
| LG-T6-A | LBS 400/630  |