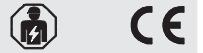
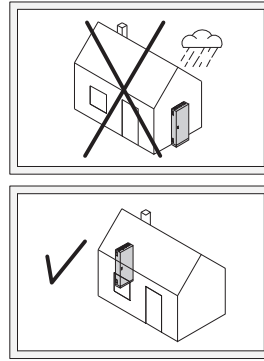


HXS300 X-Y



- (GB) Mounting instructions
- (DE) Montageanleitung
- (SI) Navodilo za montažo
- (UA) Інструкція з монтажу
- (HR) Upute za montažu
- (CZ) Montážní návod
- (SK) Navod na montaž
- (HU) Szerelési utmutató
- (LT) Montavimo instrukcija
- (RU) Инструкция по монтажу
- (LV) Montāžas instrukcija
- (EST) Paigaldusjuhend

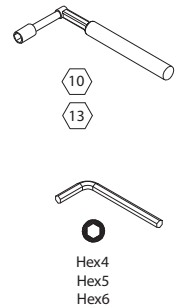
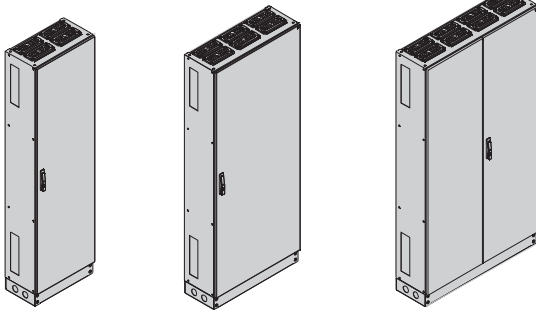


ETI Elektroelement d.o.o.
 Obrezija 5, 1411 Izlake, Slovenia
 Phone: +386(0)3 56 57 570
 Fax: +386(0)3 56 74 077
 e-mail: eti@eti.si
 www.etigroup.eu

HXS300 2-12 PH1
1325102

HXS300 3-12 PH1
13 25103

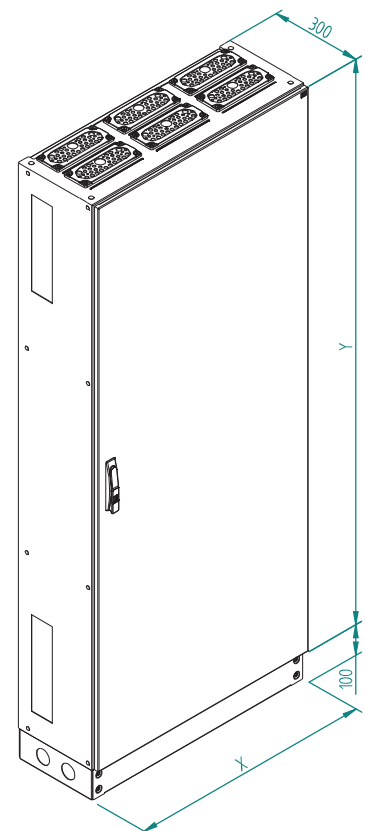
HXS300 4-12 PH1
1325104

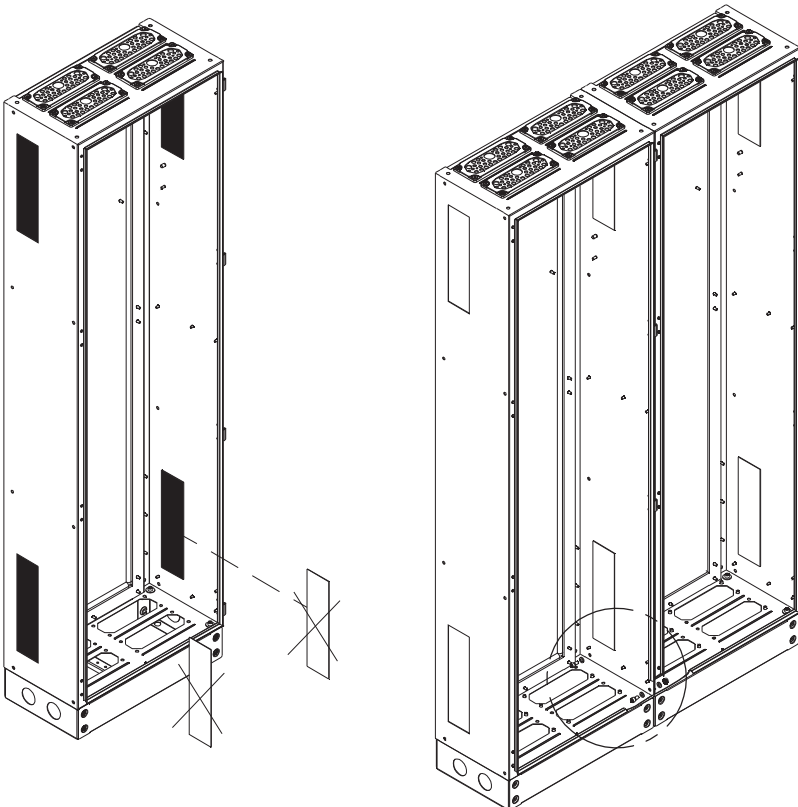
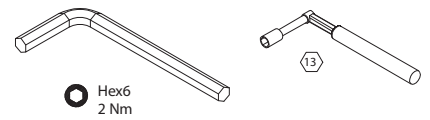
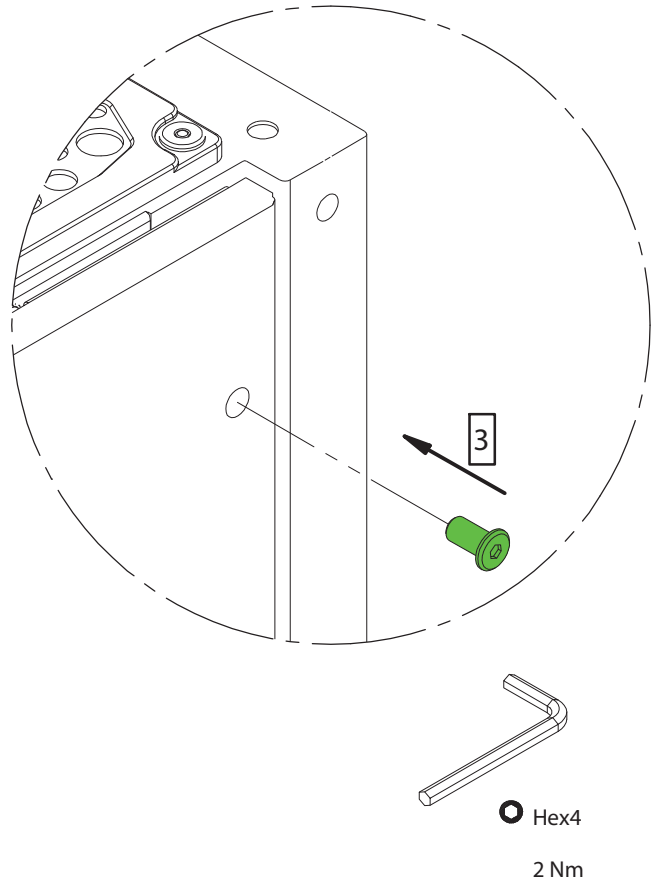
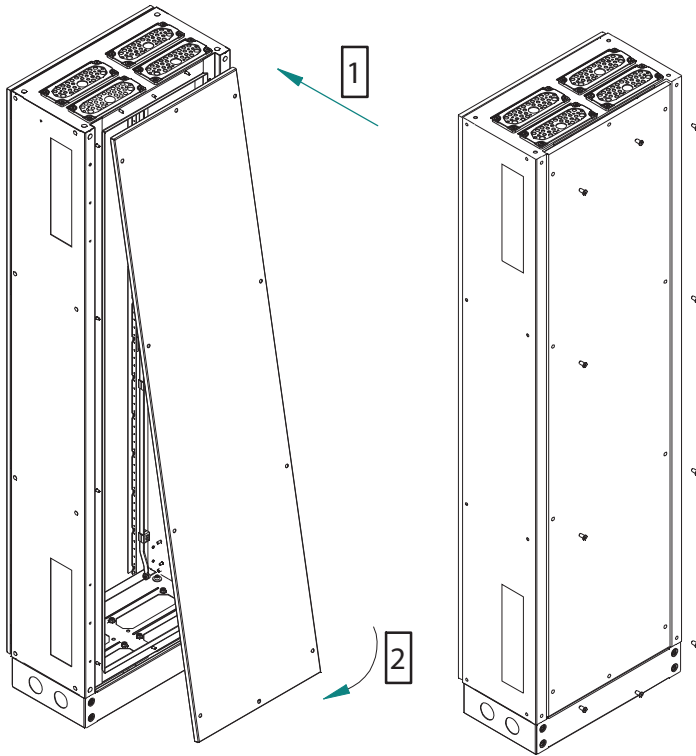


No.	Код	Тип	Страница
1		HXS300	1-4
2	13 36910	PH1 D3 -W2	5
3	13 36912	PH1 D3 -W3	5
4	13 36914	PH1 D3 -W4	5
5	13 38201	UW-BCU 23	6
6	13 38206	UW-BCR 3	8
7		WP-A	11
8		WP-T	14
9	13 38215	CR-A	14
10	13 38302	UW-SEP 3	16
11	11 01677	EP-W	17
12	13 38306	EP-A	19
13	13 38900	BL-WP 2	21
14	13 38901	BL-WP 3	21
15	13 38102	UA-B	23, 34, 35, 39, 40
16	13 38103	UA-B-WD	24, 39
17	13 38104	UA-S	25, 35, 40
18	13 38115	UR-B	26, 36, 37, 41, 42
19	13 38116	UR-B-WD	27, 41
20	13 38117	UR-S	28, 37, 42
21	13 38130	BL-UA 2	29, 35, 40
22	13 38131	BL-UA 3	29, 35, 40
23	13 38132	BL-UA 4	29, 35, 40
24	13 38145	BL-UR 2	30, 37, 42
25	13 38146	BL-UR 3	30, 37, 42
26	13 38147	BL-UR 4	30, 37, 42
27	13 38160	BU-PM	31, 35, 37
28	13 38161	BU-WD	32, 40, 42
29		PM-G	33-37
30	13 38864	WD-K 12	38-42
31	13 41800	UD-B60-H P1	43
32	13 41802	UD-B60-H P3	44
33	13 41803	UD-B60-H P4	45
34	13 40164	CP-BV 12	46
35	13 40165	CP-BV 13	46
36	13 40200	CP-BH 2	47
37	13 40252	CP-BHS 2	48
39	13 40254	CP-BHS 3	48

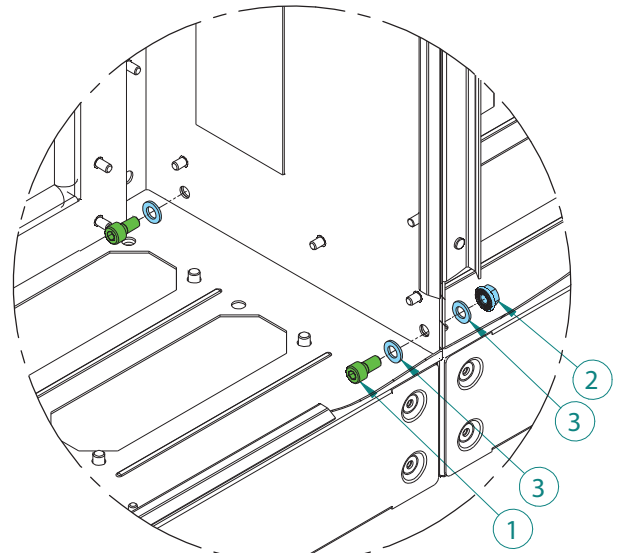
No.	Код	Тип	Страница
40	1 101683	LG-V SET	49
41	1 101685	LG-V5 SET	49
42	1 341151	LG-V6-B SET	50
43	1 341153	LG-V6-D SET	50
44	1 341201	LG-V6R-B SET	51
45	1 341880	LG-T6-A SET	51
46	1 341650	LG-B60-H P1	52
47	1 341651	LG-B60-H P3	52
48	1 341652	LG-B60-H P4	52
49	1 696006	L-BBS-60/3	53
50	1 696007	L-BBS-60/4	54
51	1 342181	L-WP-B60/3	53
52	1 342182	L-WP-B60/4	54
53	1 341700	LG-B60-V1 P3	55, 57, 59
54	1 341702	LG-B60-V2 P3	55, 57, 58, 59
55	1 341704	LG-B60-V2 P4	55, 57, 58, 59
56	1 341750	LG-B60-V1R P3	56, 57, 59
57	1 341752	LG-B60-V2R P3	56-59
58	1 341754	LG-B60-V2R P4	56-59
59	1 341850	LG-T-B185-H P3	60
60	1 342180	ZP POP-WP	61
61	1 691056	ZP POP 100	62
62	1 691057	ZP POP 185	62
63	1 341851	LG-T-INH1-A	63
64	1 341852	LG-T-INH2-A	63

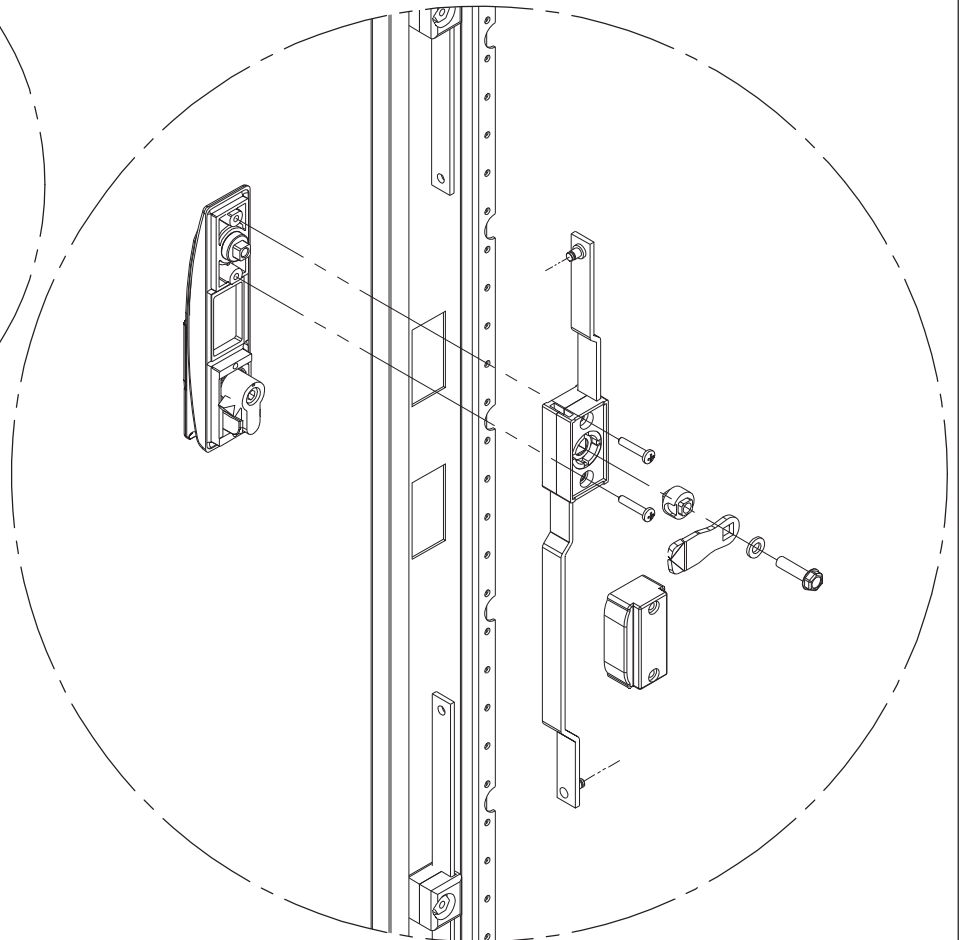
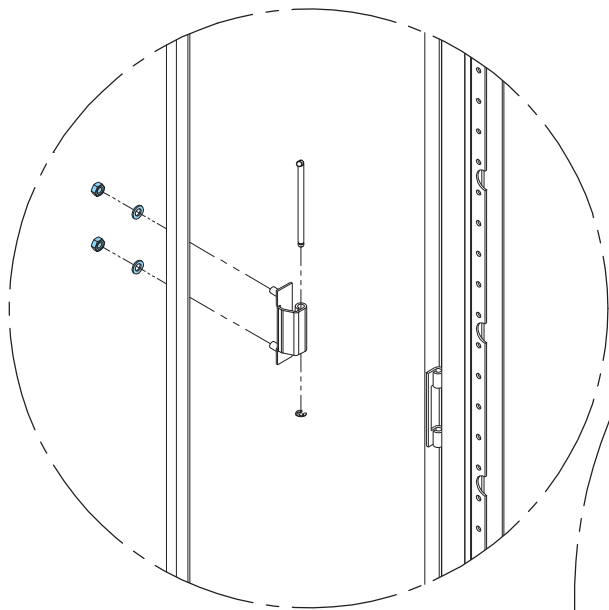
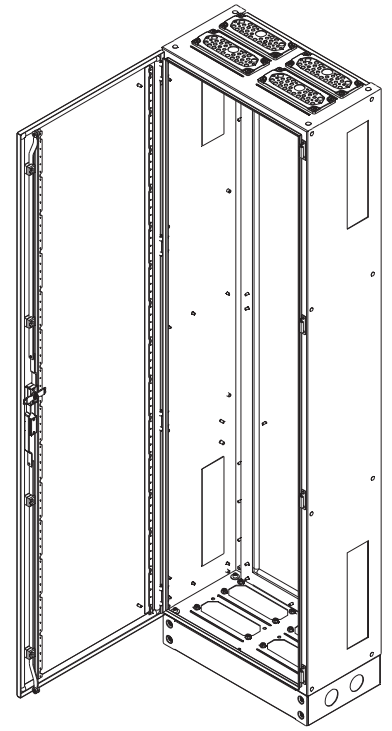
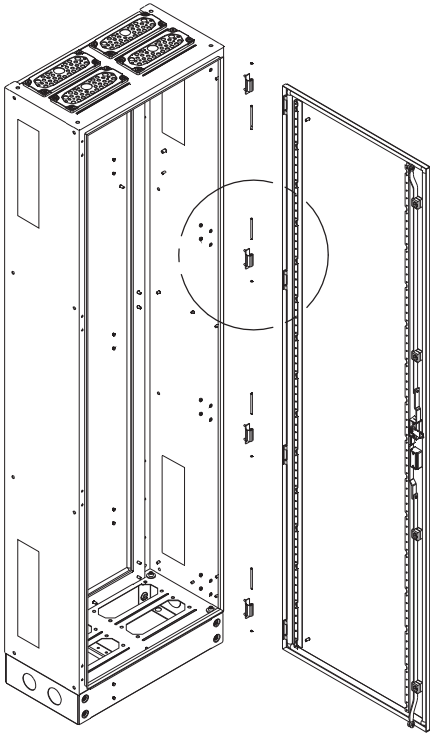
Код	Тип	X [mm]	Y [mm]	Z [mm]
1325102	HXS300 2-12 PH1	550	1850	300
1325103	HXS300 3-12 PH1	800	1850	300
1325104	HXS300 4-12 PH1	1050	1850	300

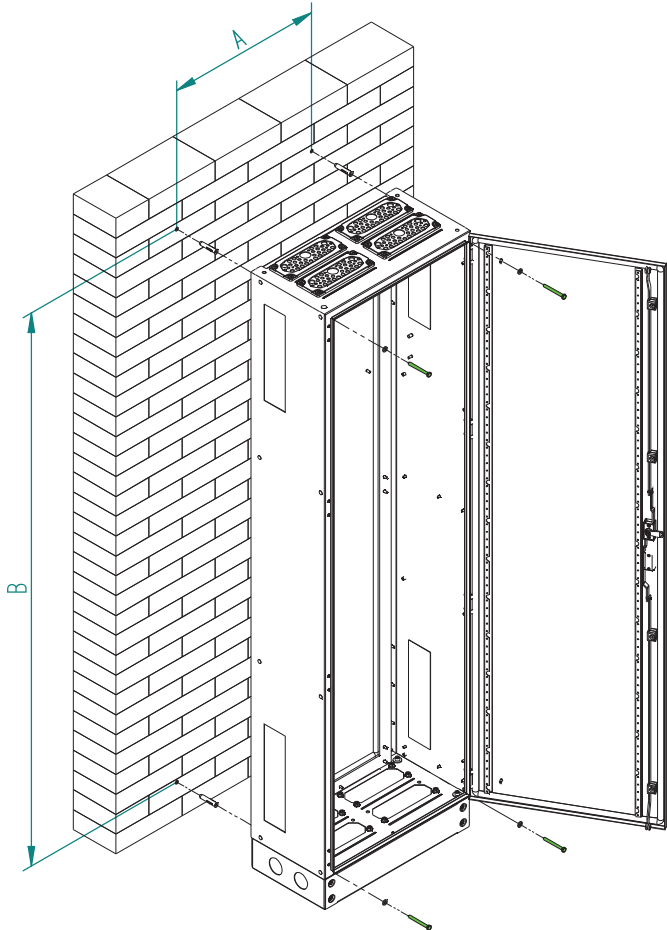
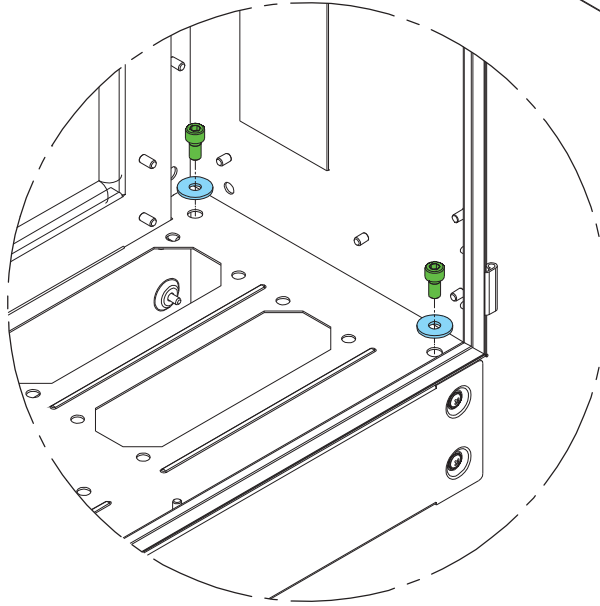
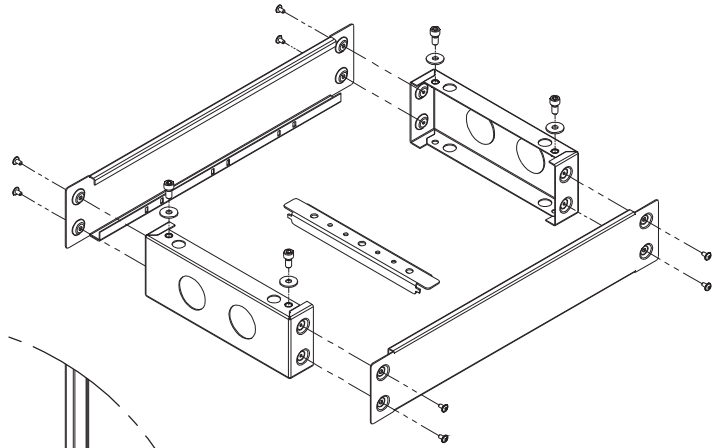
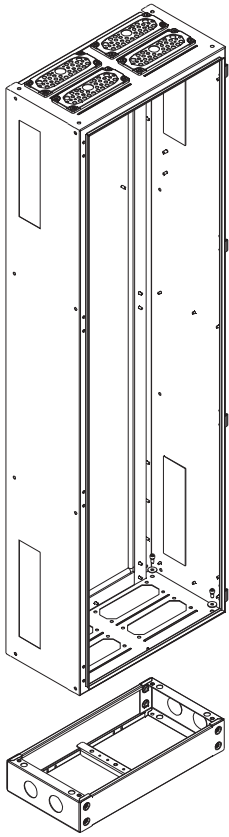




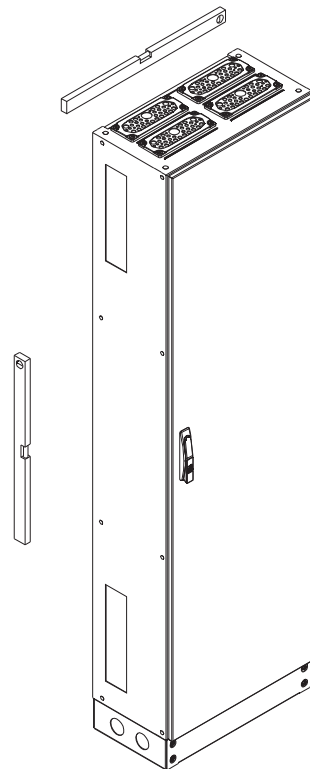
ZL-GXA-SEAL 1342651			
No.	Тип ЕП	Назва	Шт.
1	A5-SH 8x12	Гвинт М8x12 DIN 912 Zn	2
2	AN-FSH 8	Гайка з фланцем DIN 6923 Zn	2
3	AW-R 8	Шайба М8 DIN 126 Zn	4



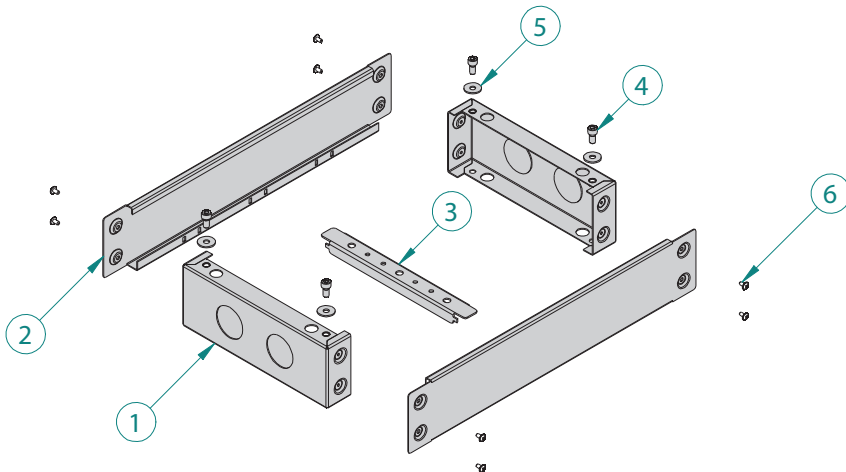




Код	Тип	A [mm]	B [mm]
1325102	HXS300 2-12 PH1	510	1810
1325103	HXS300 3-12 PH1	760	1810
1325104	HXS300 4-12 PH1	1010	1810



PH1 Цоколь

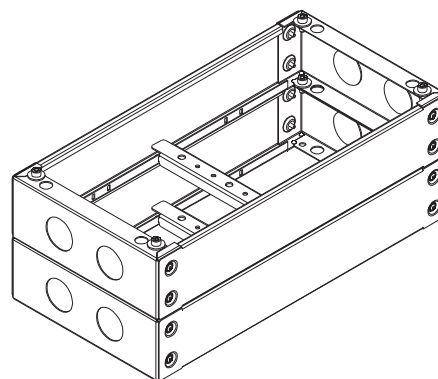
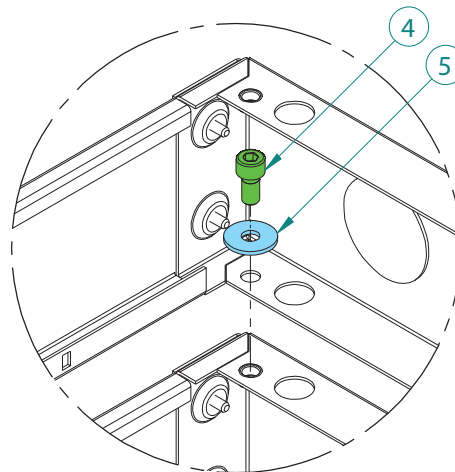
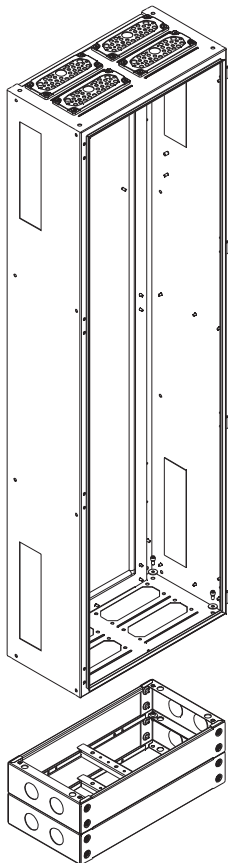


Код	Тип	X [mm]	Y [mm]	Z [mm]
1336910	PH1 D3 -W2	548	100	278
1336912	PH1 D3 -W3	798	100	278
1336914	PH1 D3 -W4	1048	100	278

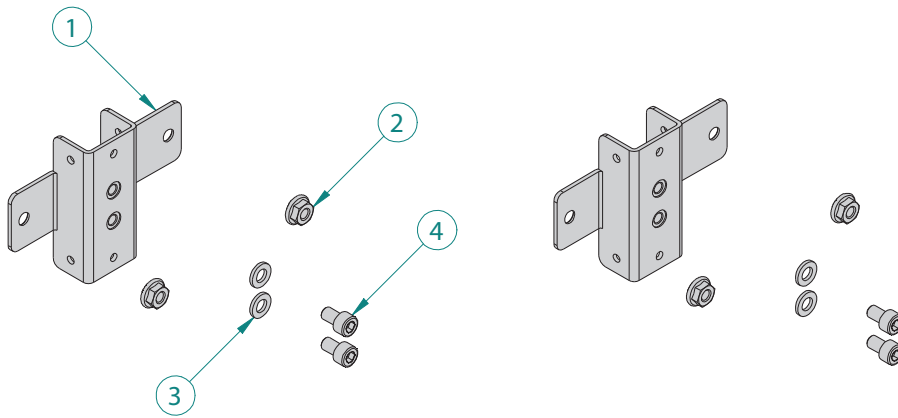
PH1 D3 -W2 1336910			
No.	Тип ETI	Назва	Шт.
1	PH1-BOK-D3	Бокова панель цоколя	2
2	PH1-PRZ-W2	Передня панель цоколя	2
3	PH-BEL-D3	Опора цоколя	1
4	AS-SH 8x16	Гвинт M8x16 DIN 912 Zn	4
5	AW-R 8	Шайба M8 DIN126 Zn	4
6	AST 4.8x9.5	Саморіз	8

PH1 D3 -W3 1336912			
No.	Тип ETI	Назва	Шт.
1	PH1-BOK-D3	Бокова панель цоколя	2
2	PH1-PRZ-W3	Передня панель цоколя	2
3	PH-BEL-D3	Опора цоколя	1
4	AS-SH 8x16	Гвинт M8x16 DIN 912 Zn	4
5	AW-R 8	Шайба M8 DIN126 Zn	4
6	AST 4.8x9.5	Саморіз	8

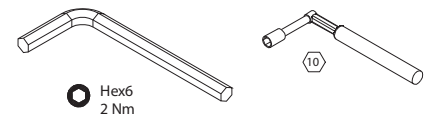
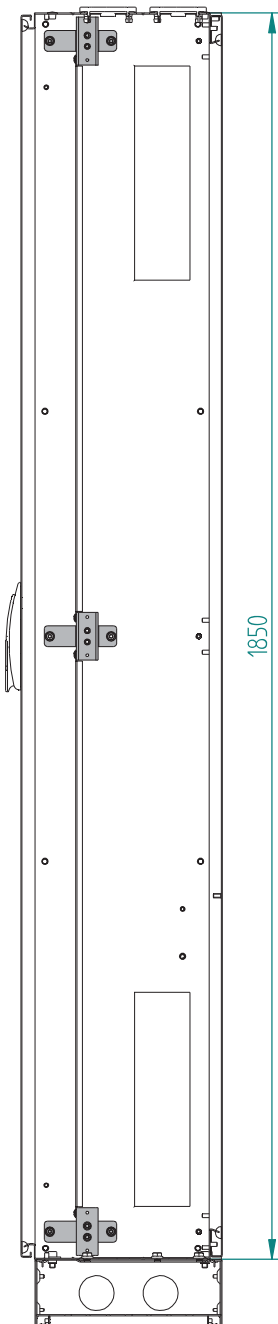
PH1 D3 -W4 1336914			
No.	Тип ETI	Назва	Шт.
1	PH1-BOK-D3	Бокова панель цоколя	2
2	PH1-PRZ-W4	Передня панель цоколя	2
3	PH-BEL-D3	Опора цоколя	1
4	AS-SH 8x16	Гвинт M8x16 DIN 912 Zn	4
5	AW-R 8	Шайба M8 DIN126 Zn	4
6	AST 4.8x9.5	Саморіз	8



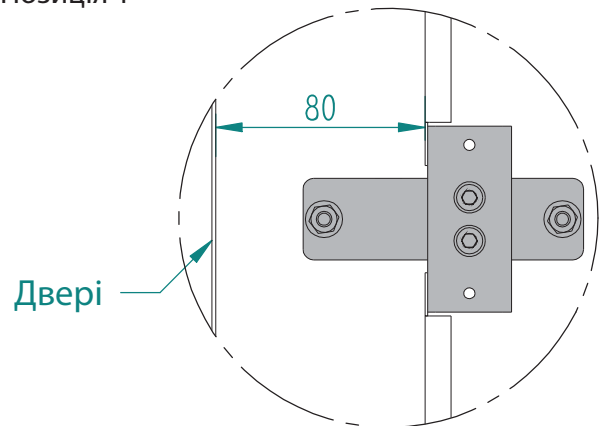
UW-BCU 23 Внутрішній кронштейн



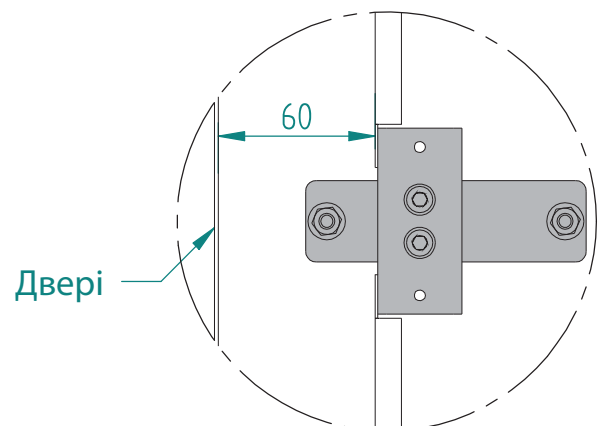
UW-BCU 23 1338201			
No.	Тип ЕТІ	Назва	Шт.
1	UW-BCU-23-C	Внутрішній кронштейн	2
2	AN-FSH 6	Гайка з фланцем DIN6923 Zn	4
3	AW-R 6	Шайба М6 DIN126 Zn	4
4	AS-SH 6x10	Гвинт М6x10 DIN912 Zn	4



Позиція 1



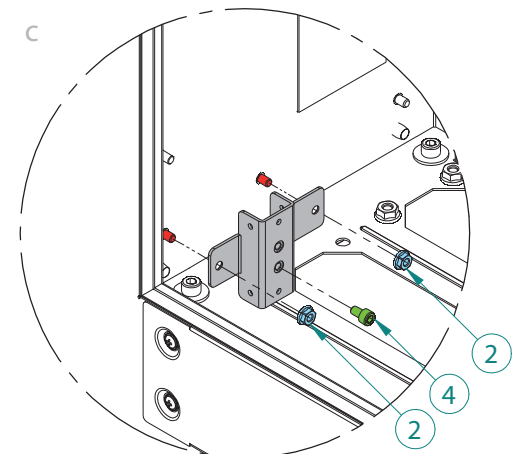
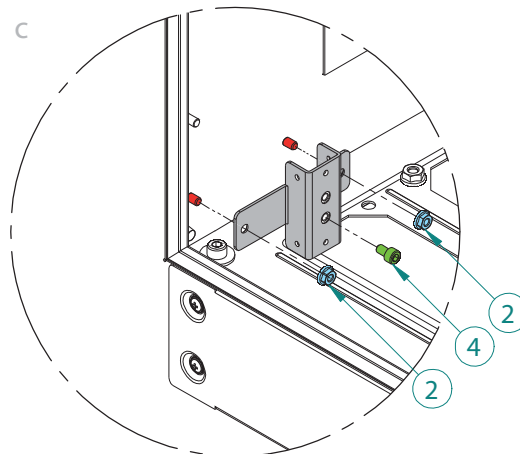
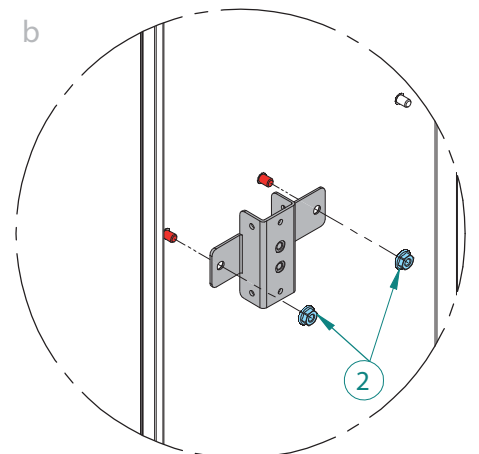
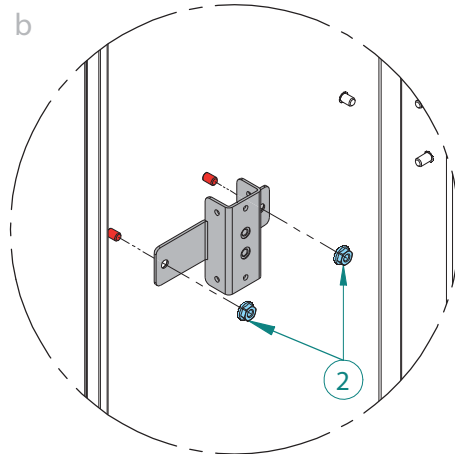
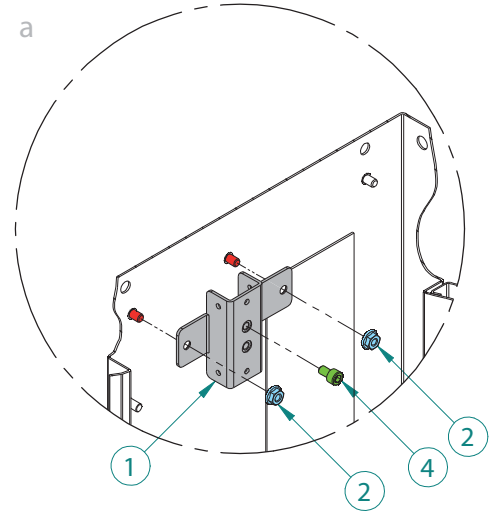
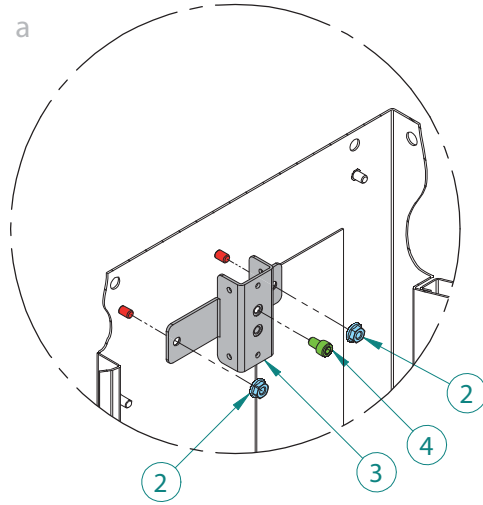
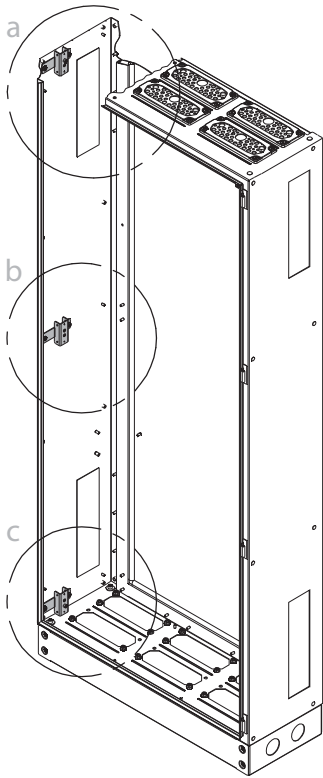
Позиція 2



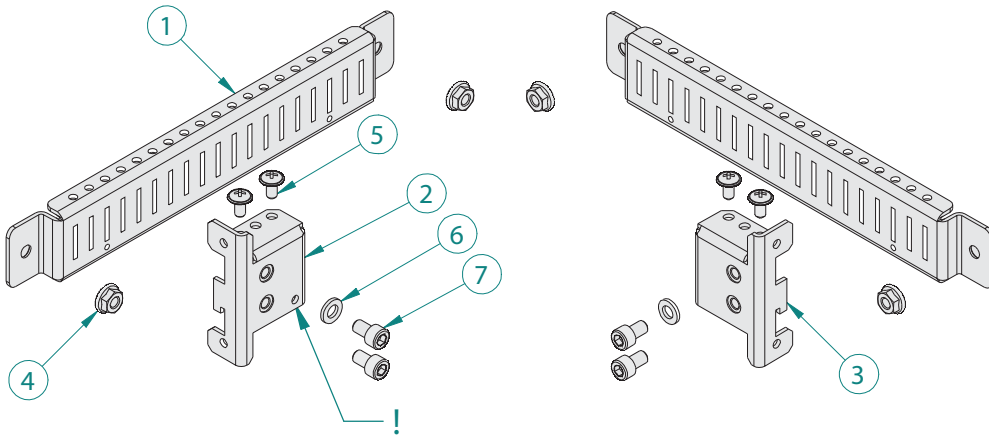
1

Позиція 1
(80 мм)

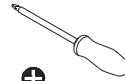
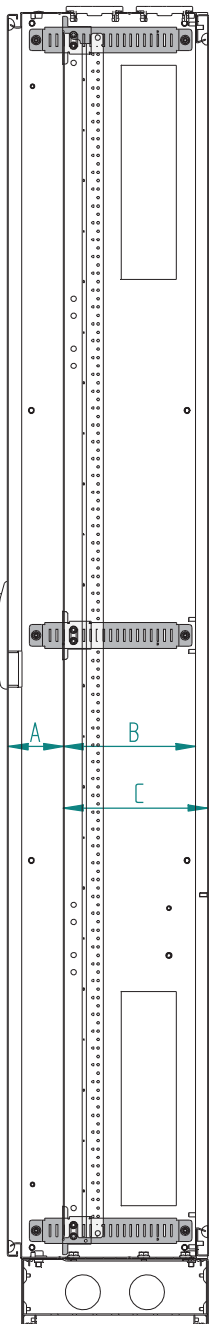
Позиція 2
(60 мм)



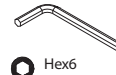
UW-BCR 3 Внутрішній кронштейн



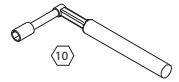
UW-BCR 3 1338206			
No.	Тип ЕТІ	Назва	Шт.
1	UW-BCR-3-C	Внутрішній кронштейн	2
2	CR-CP-L	Опорний елемент	1
3	CR-CP-P	Опорний елемент	1
4	AN-FSH 6	Гайка з фланцем DIN6923 Zn	4
5	AST 4.8x9.5	Саморіз	4
6	AW-R 6	Шайба M6 DIN126 Zn	4
7	AS-SH 6x10	Гвинт M6x10 DIN 912 Zn	4



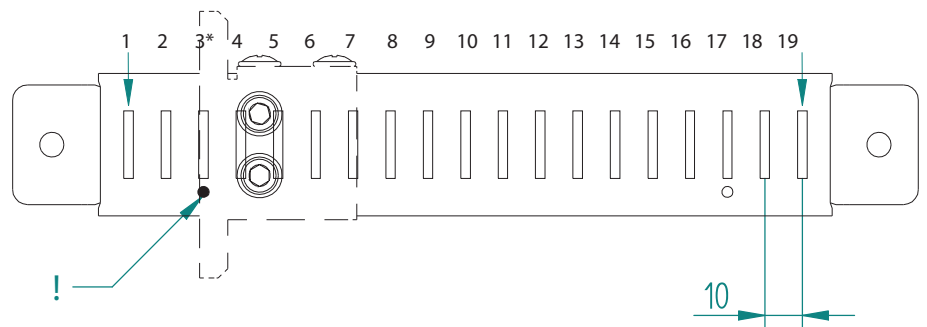
Викрутка PH2



Hex6
2 Nm



10

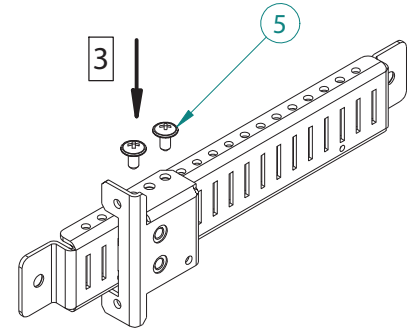
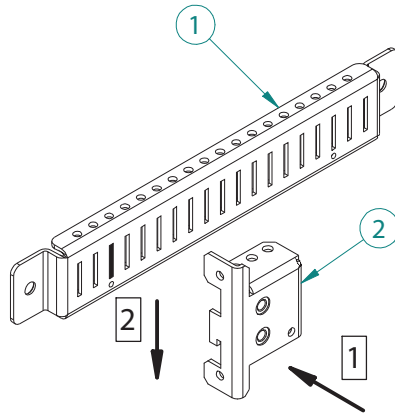
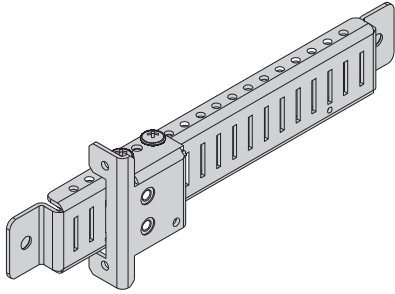


UW-BCR 3			
Позиція	A	B	C
1	61 mm	216 mm	234 mm
2	71 mm	206 mm	224 mm
3*	81 mm	196 mm	214 mm
4	91 mm	186 mm	204 mm
5	101 mm	176 mm	194 mm
6	111 mm	166 mm	184 mm
7	121 mm	156 mm	174 mm
8	131 mm	146 mm	164 mm
9	141 mm	136 mm	154 mm
10	151 mm	126 mm	144 mm
11	161 mm	116 mm	134 mm
12	171 mm	106 mm	124 mm
13	181 mm	96 mm	114 mm
14	191 mm	86 mm	104 mm
15	201 mm	76 mm	94 mm
16	211 mm	66 mm	84 mm
17	221 mm	56 mm	74 mm
18	231 mm	46 mm	64 mm
19	241 mm	36 mm	54 mm

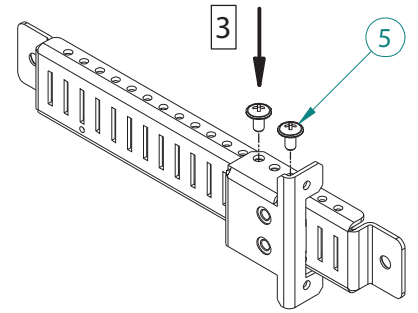
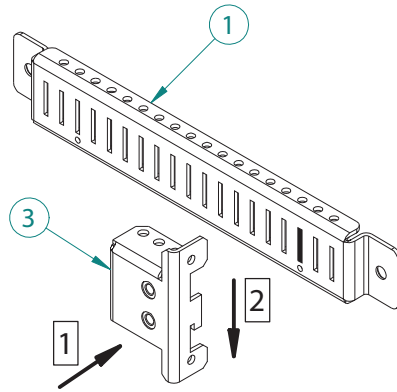
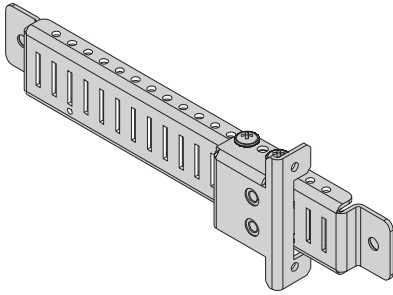
* Базова позиція

1

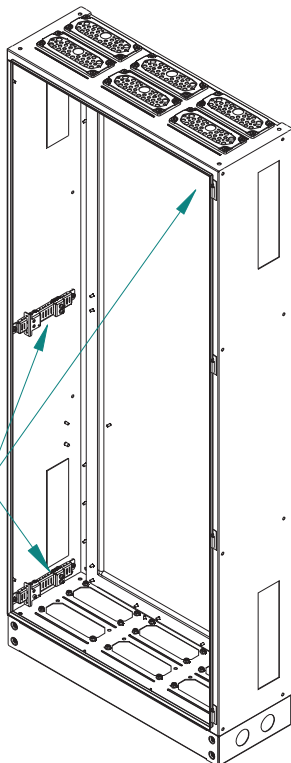
A



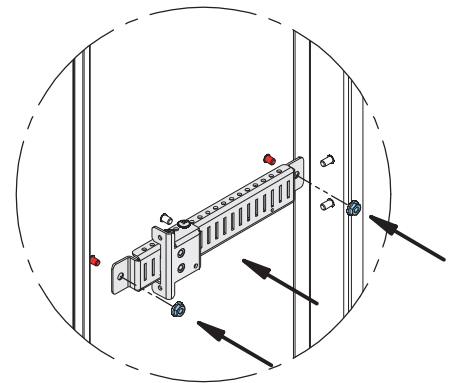
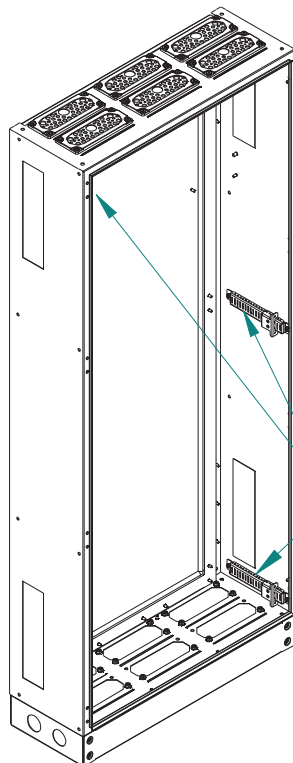
B



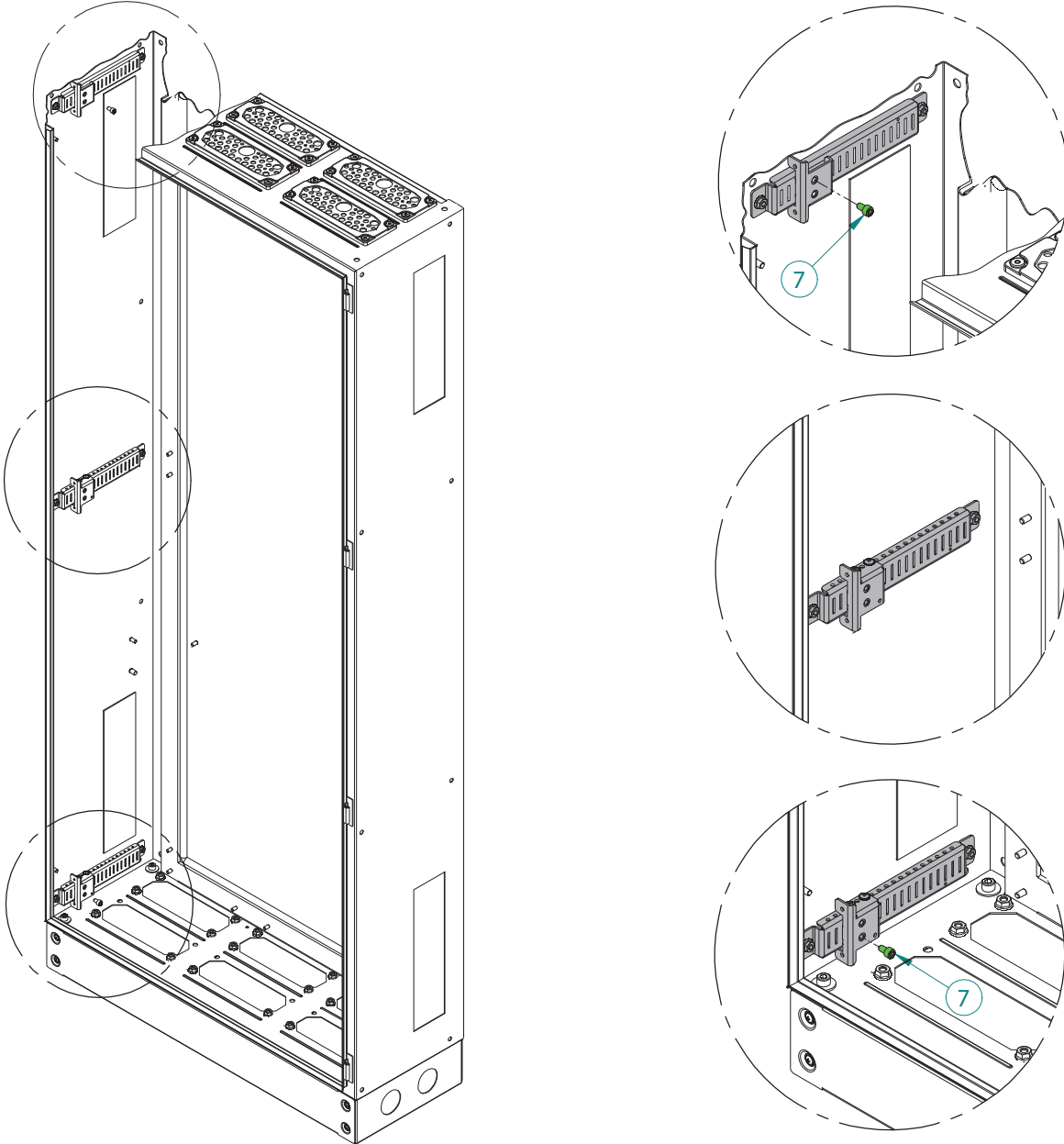
A



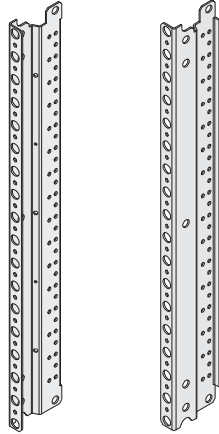
B



2



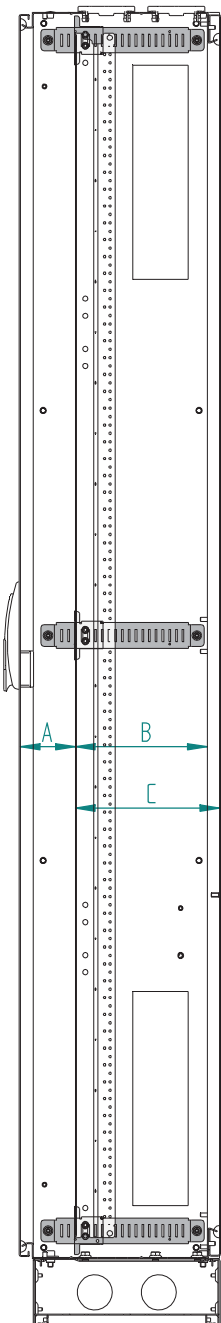
WP-A Вертикальний опорний профіль



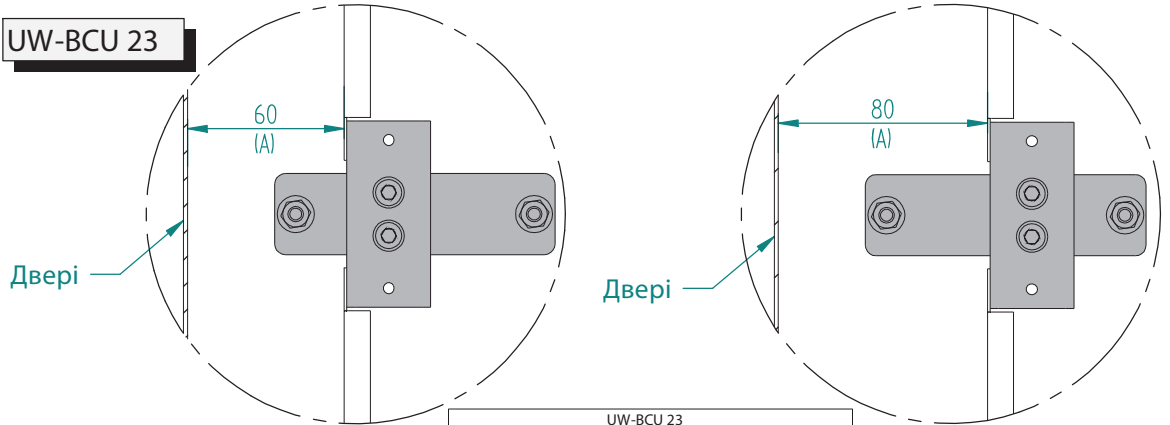
WP-A L

WP-A P

Код	Тип	Y	(1)	Шт.	(2)	Шт.
1338600	WP-A 2	288 mm	WP-A 2L	1	WP-A 2P	1
1101716	WP-A 2.33	338 mm	WP-A 2.33L	1	WP-A 2.33P	1
1101644	WP-A 3	438 mm	WP-A 3L	1	WP-A 3P	1
1101645	WP-A 3.66	538 mm	WP-A 3.66L	1	WP-A 3.66P	1
1101646	WP-A 4	588 mm	WP-A 4L	1	WP-A 4P	1
1101647	WP-A 5	738 mm	WP-A 5L	1	WP-A 5P	1
1101648	WP-A 6	888 mm	WP-A 6L	1	WP-A 6P	1
1101649	WP-A 6.33	938 mm	WP-A 6.33L	1	WP-A 6.33P	1
1101650	WP-A 7	1038 mm	WP-A 7L	1	WP-A 7P	1
1101651	WP-A 7.66	1138 mm	WP-A 7.66L	1	WP-A 7.66P	1
1338601	WP-A 8	1188 mm	WP-A 8L	1	WP-A 8P	1
1338602	WP-A 9	1338 mm	WP-A 9L	1	WP-A 9P	1
1338603	WP-A 10	1488 mm	WP-A 10L	1	WP-A 10P	1
1338604	WP-A 11	1638 mm	WP-A 11L	1	WP-A 11P	1
1338605	WP-A 12	1788 mm	WP-A 12L	1	WP-A 12P	1
1338606	WP-A 13	1938 mm	WP-A 13L	1	WP-A 13P	1



UW-BCU 23

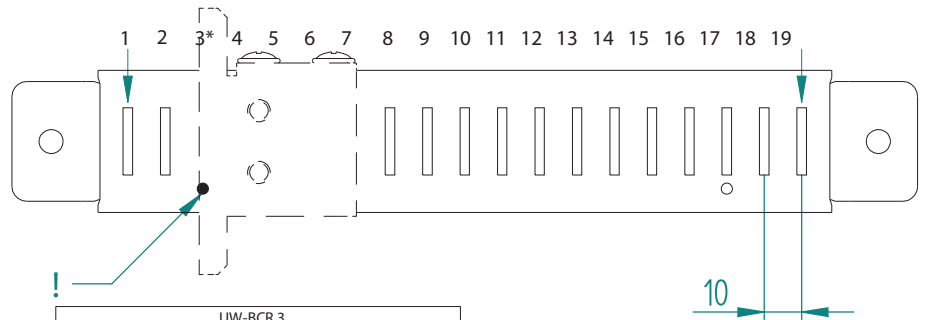


Двері

Двері

UW-BCU 23			
Позиція	A	B	C
1	61 mm	216 mm	234 mm
2	81 mm	196 mm	214 mm

UW-BCR 3

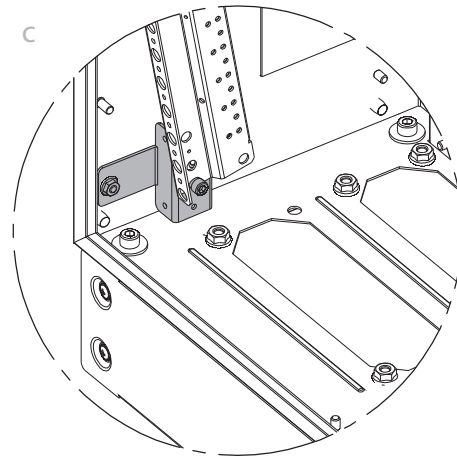
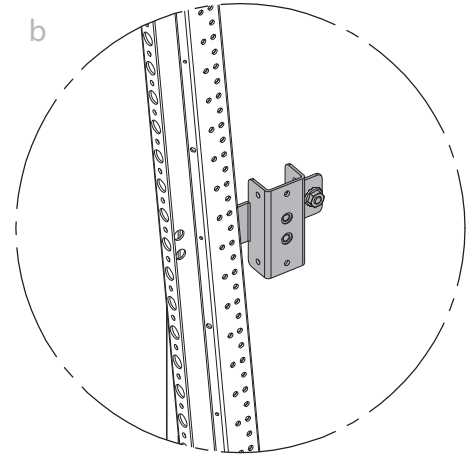
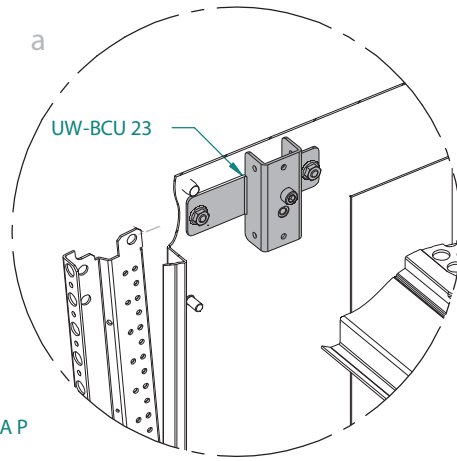
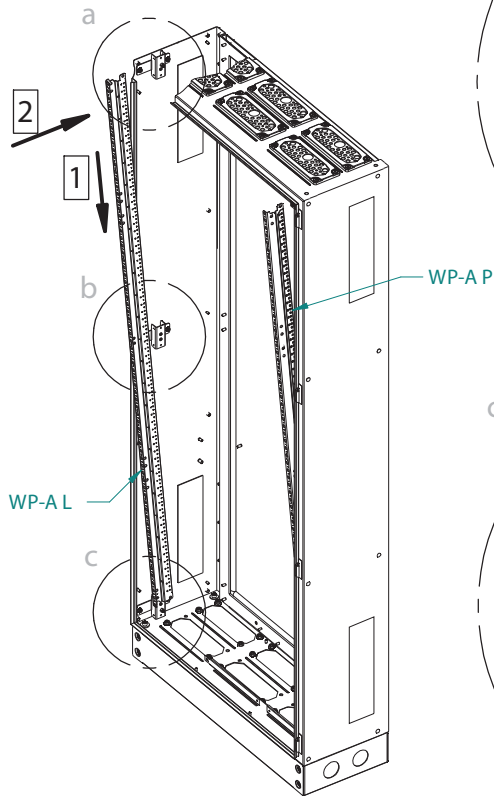


UW-BCR 3			
Позиція	A	B	C
1	61 mm	216 mm	234 mm
2	71 mm	206 mm	224 mm
3*	81 mm	196 mm	214 mm
4	91 mm	186 mm	204 mm
5	101 mm	176 mm	194 mm
6	111 mm	166 mm	184 mm
7	121 mm	156 mm	174 mm
8	131 mm	146 mm	164 mm
9	141 mm	136 mm	154 mm
10	151 mm	126 mm	144 mm
11	161 mm	116 mm	134 mm
12	171 mm	106 mm	124 mm
13	181 mm	96 mm	114 mm
14	191 mm	86 mm	104 mm
15	201 mm	76 mm	94 mm
16	211 mm	66 mm	84 mm
17	221 mm	56 mm	74 mm
18	231 mm	46 mm	64 mm
19	241 mm	36 mm	54 mm

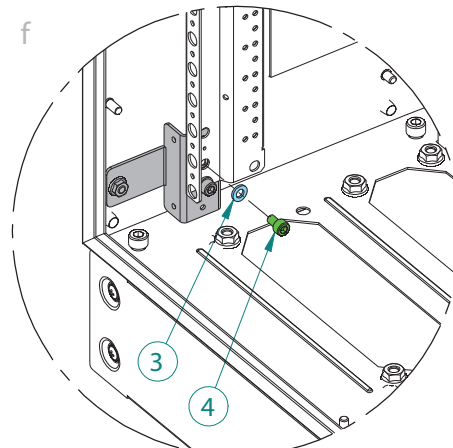
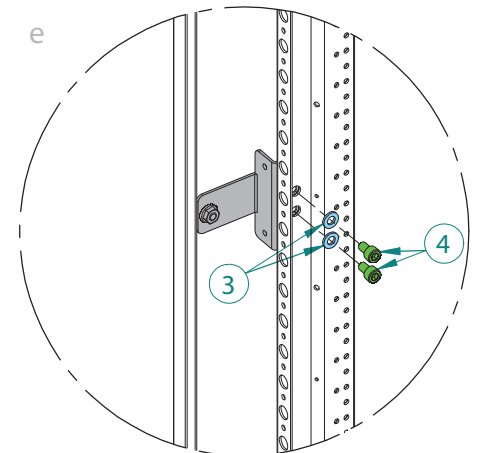
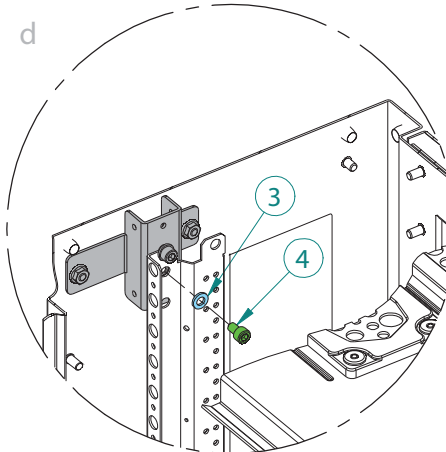
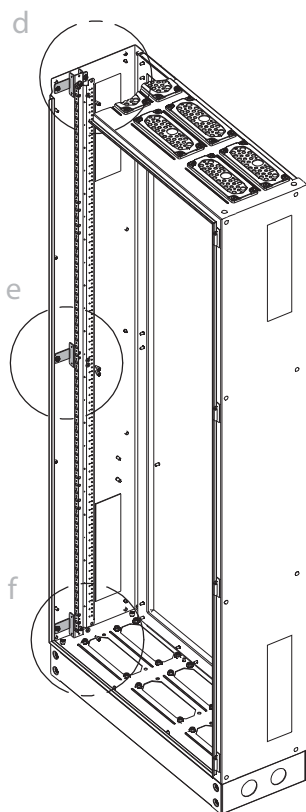
*Базова позиція

1a

UW-BCU

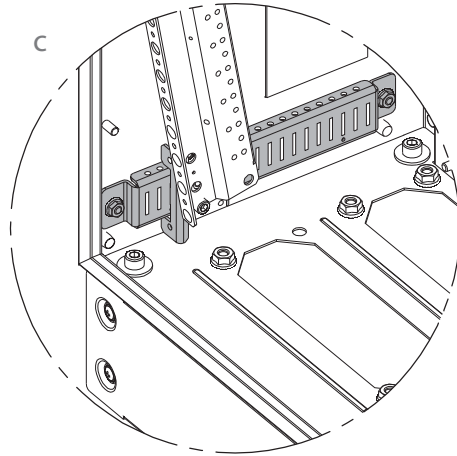
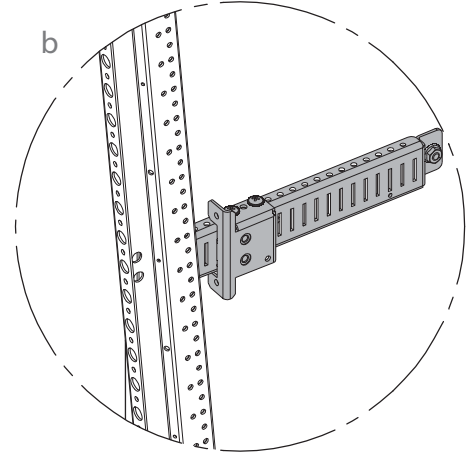
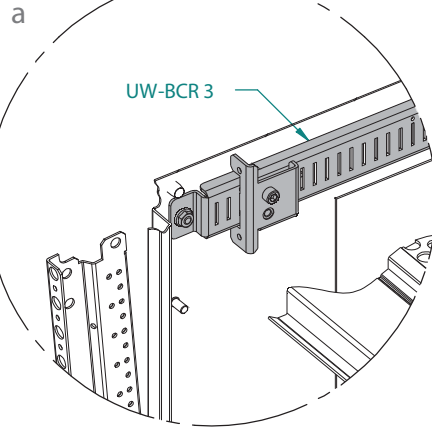
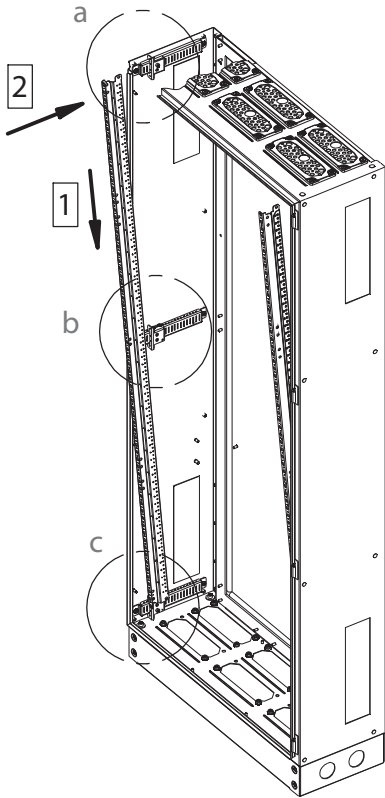


2a

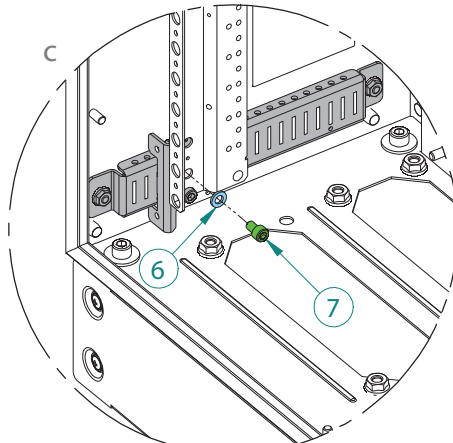
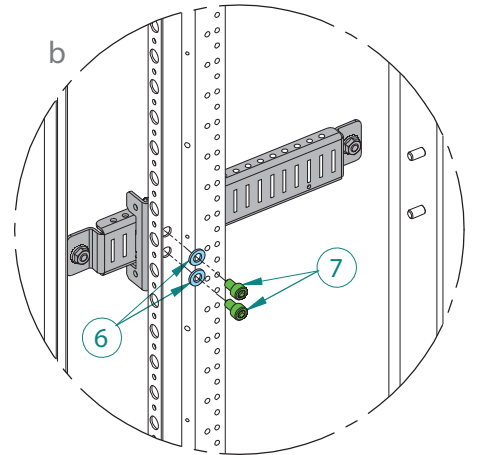
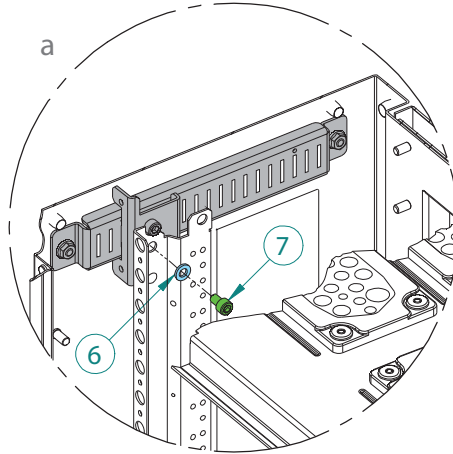
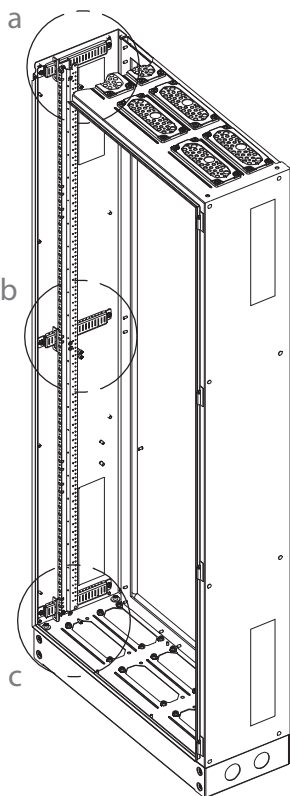


1b

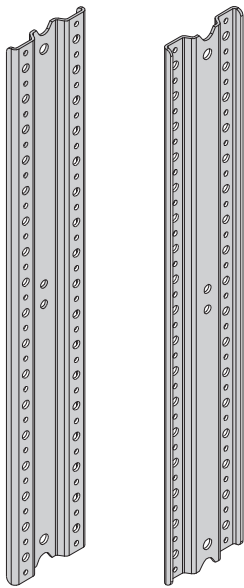
UW-BCR



2b

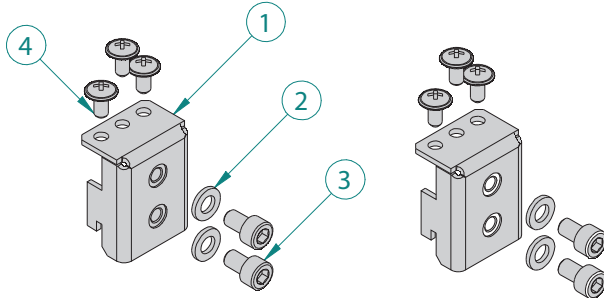


WP-T Вертикальний опорний профіль



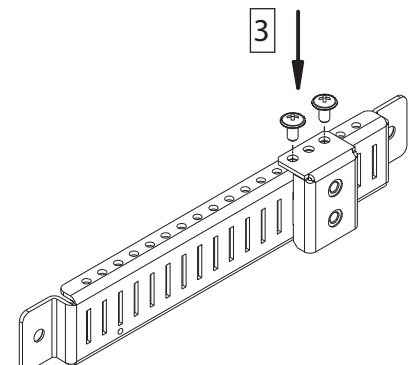
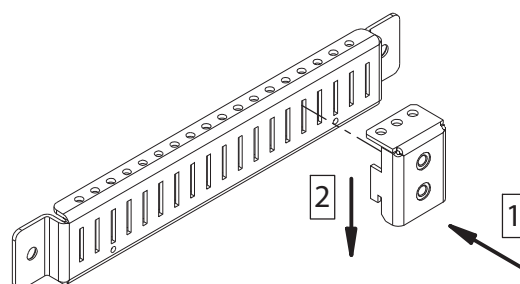
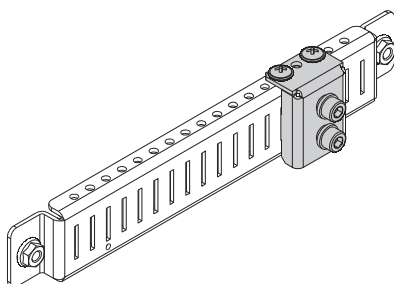
Код	Тип	Y
1338758	WP-T 7	1038 mm
1338764	WP-T 12	1788 mm
1338765	WP-T 13	1938 mm

CR-A Опорний елемент

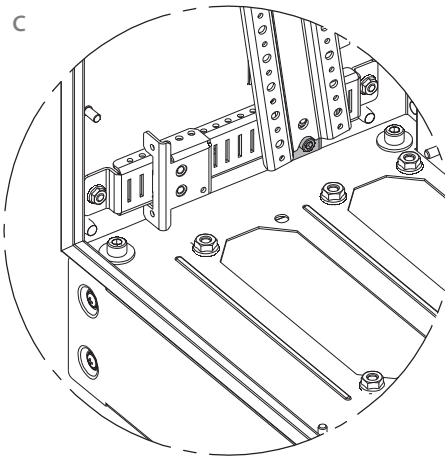
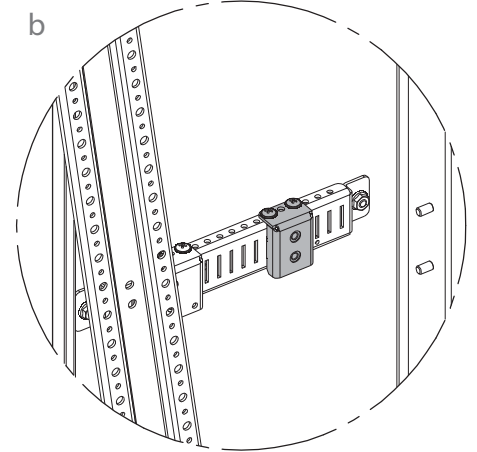
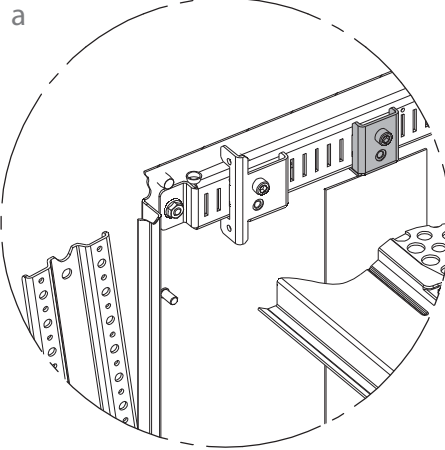
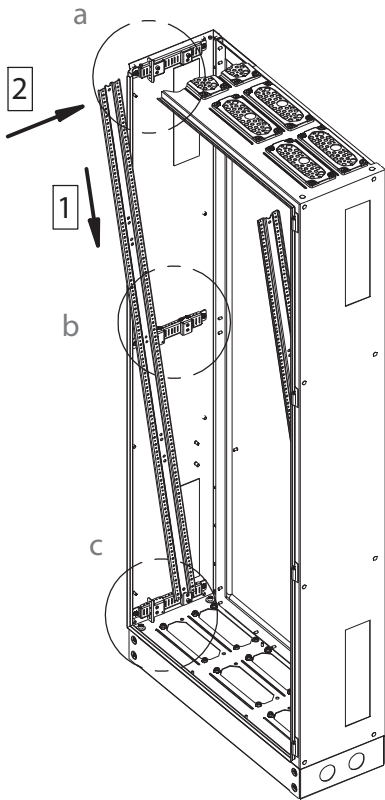


CR-A 13 38215			
No.	Тип ETI	Назва	Шт.
1	CR-A-C	Опорний елемент	2
2	AW-R 6	Шайба М6 DIN12 6 Zn	2
3	AS-SH 6x10	Гвинт М6x10 DIN 912 Zn	4
4	AST 4.8x9.5	Саморіз	6

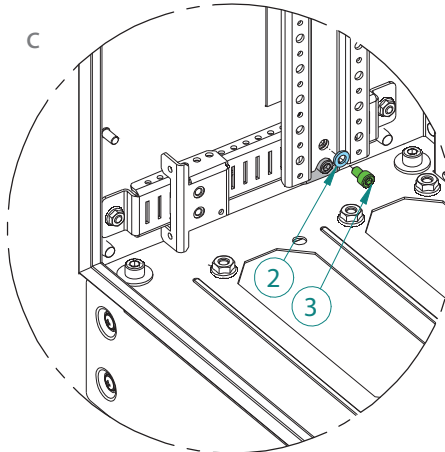
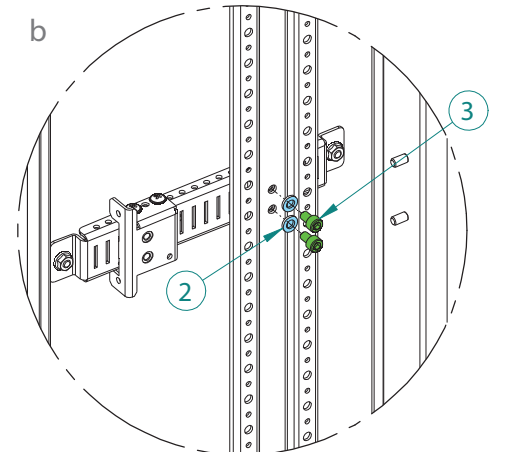
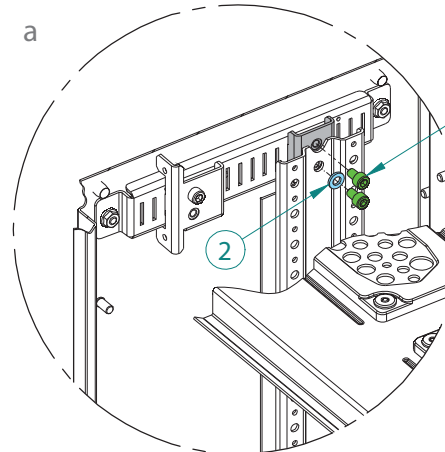
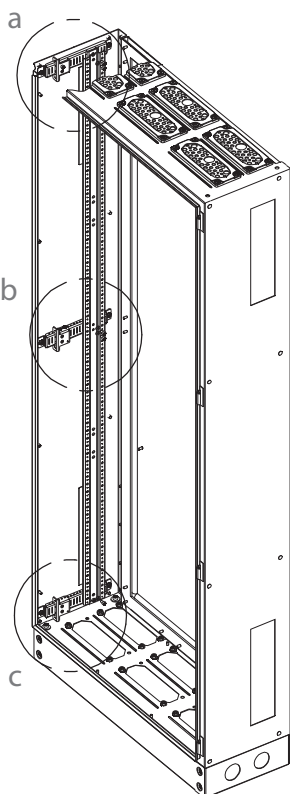
1



2

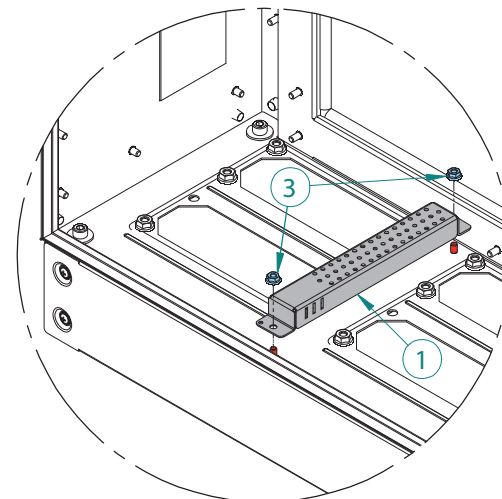
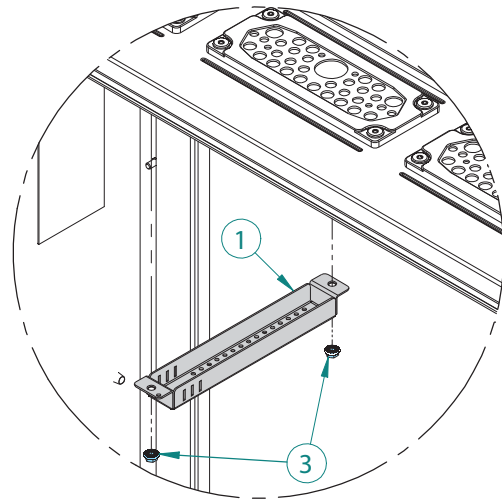
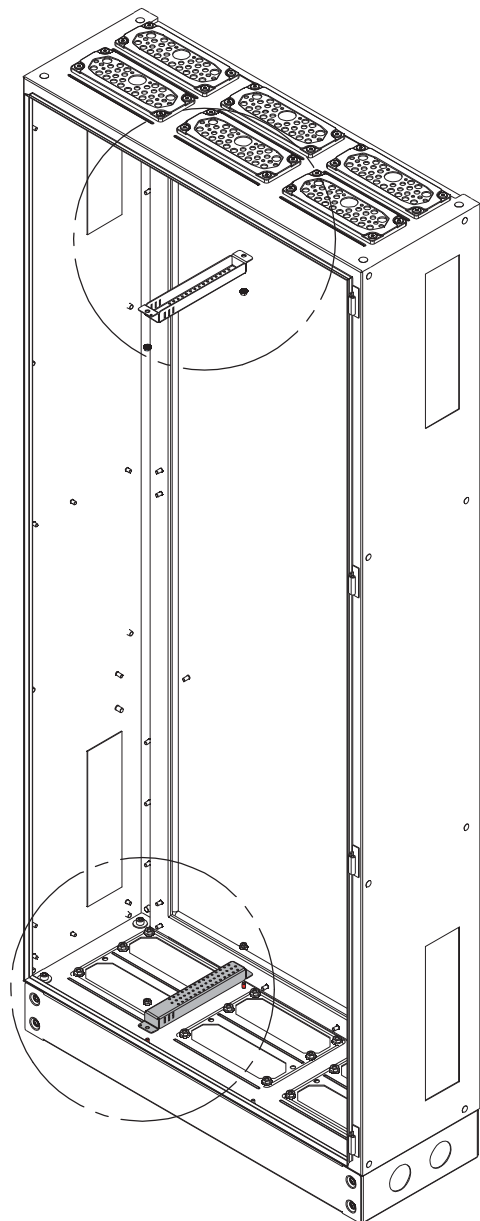
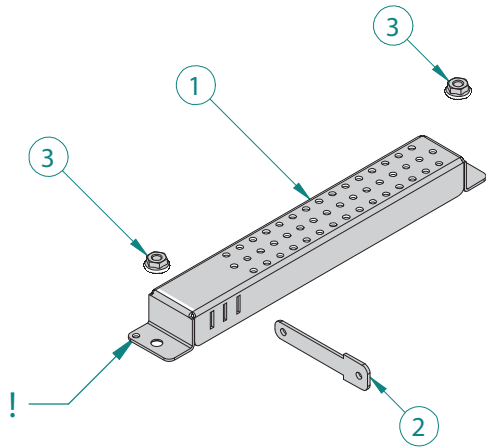


3

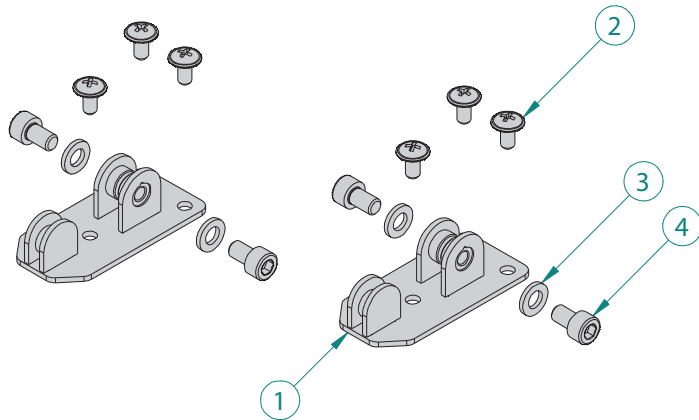


UW-SEP 3 Розподільний елемент

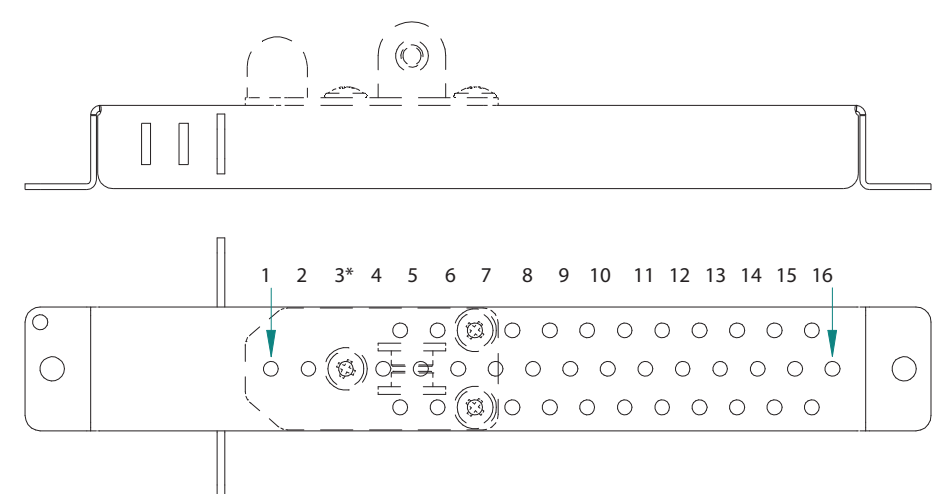
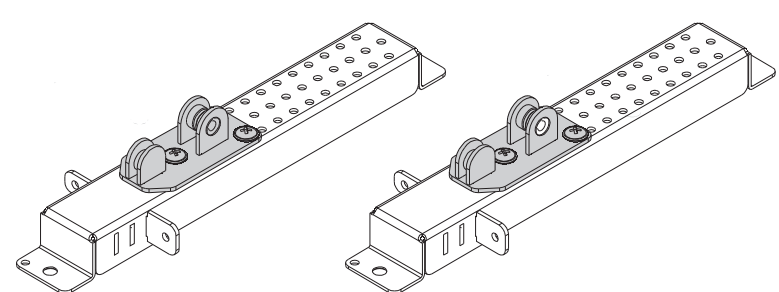
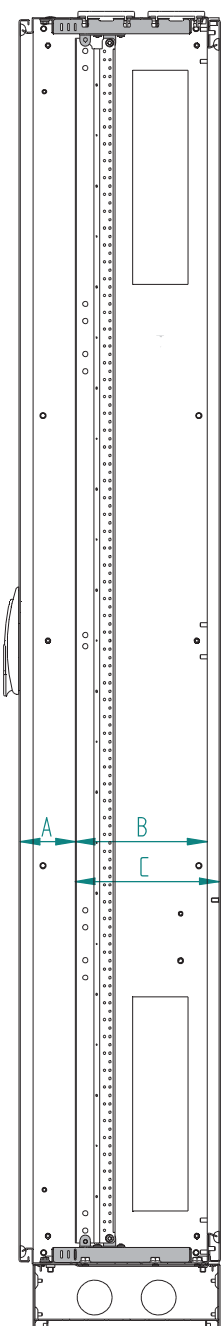
UW-SEP 3 1338302			
No.	Тип ETI	Назва	Шт.
1	UW-SEP-3-C	Розподільний елемент	1
2	EP-CP	Тримач	1
3	AN-FSH 6	Гайка з фланцем DIN6923 Zn	2



EP-W Розподільний елемент



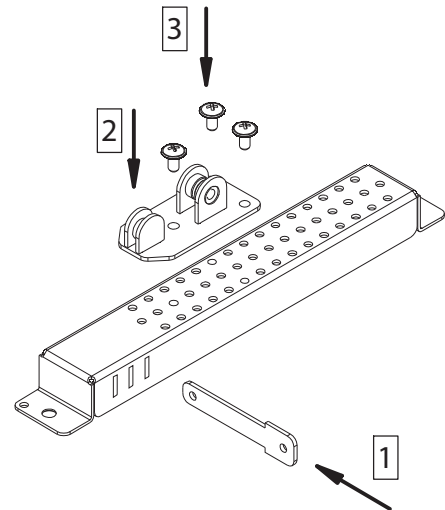
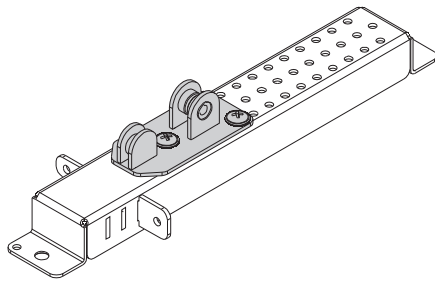
EP-W 1101677			
No.	Тип ETI	Назва	Шт.
1	EP-W-C	Розподільний елемент	2
2	AST 4.8x9.5	Саморіз	6
3	AW-R 6	Шайба М6 DIN126 Zn	4
4	AS-SH 6x10	Гвинт М6x10 DIN 912 Zn	4



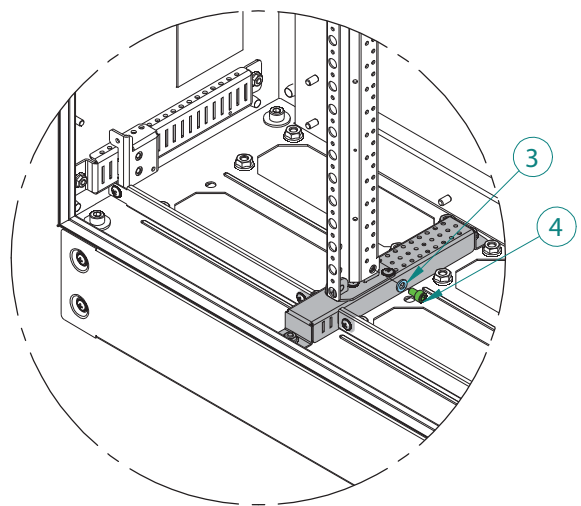
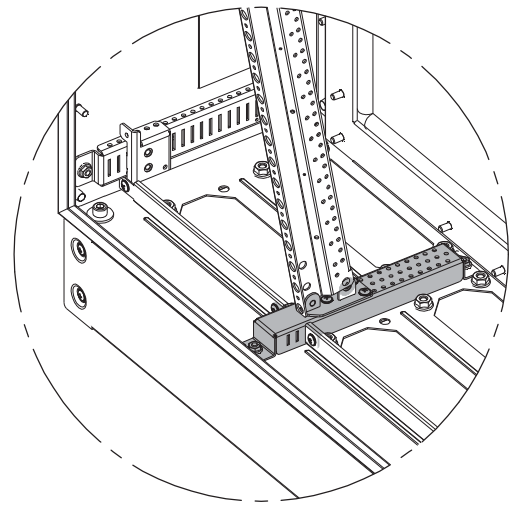
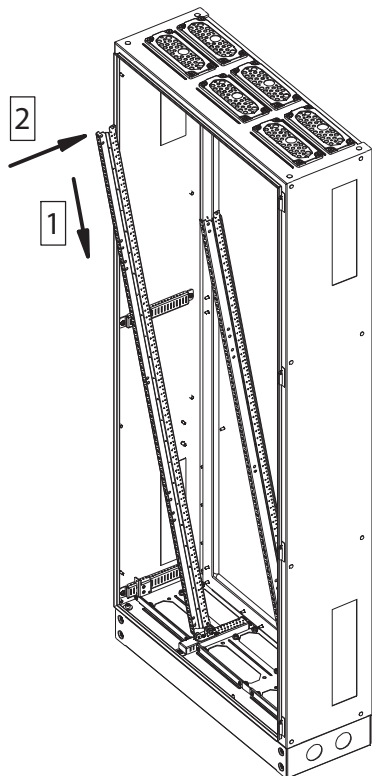
Позиція	A	B	C
1	61 mm	216 mm	234 mm
2	71 mm	206 mm	224 mm
3*	81 mm	196 mm	214 mm
4	91 mm	186 mm	204 mm
5	101 mm	176 mm	194 mm
6	111 mm	166 mm	184 mm
7	121 mm	156 mm	174 mm

* базова позиція

1

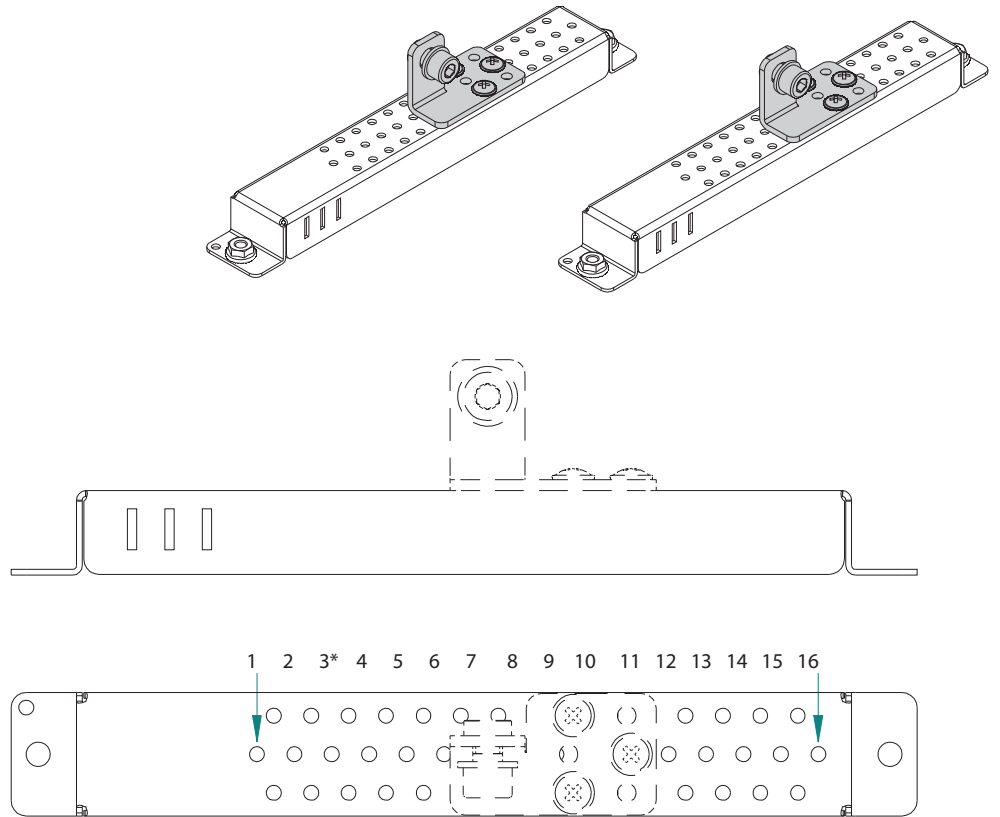
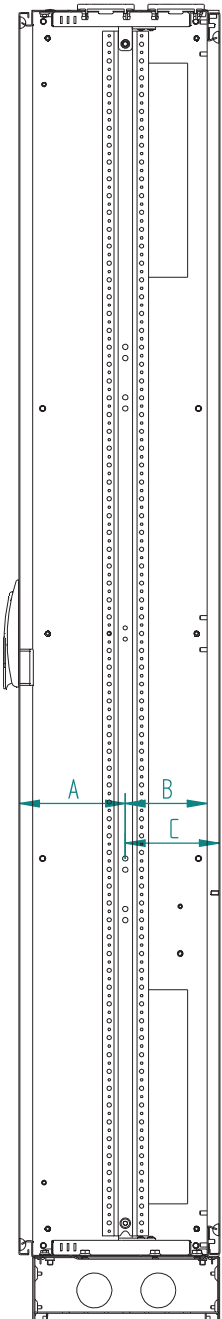
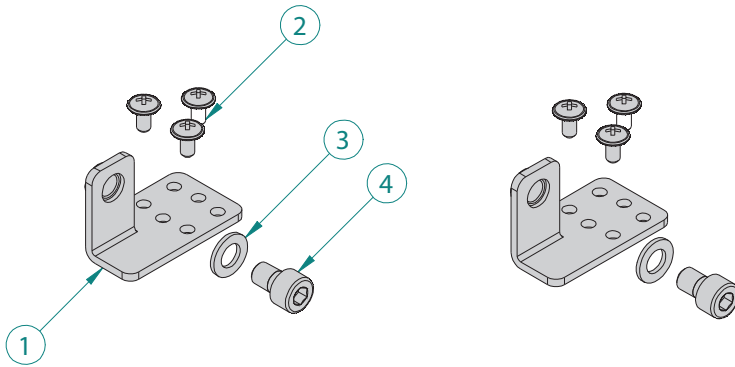


2



EP-A Розподільний елемент

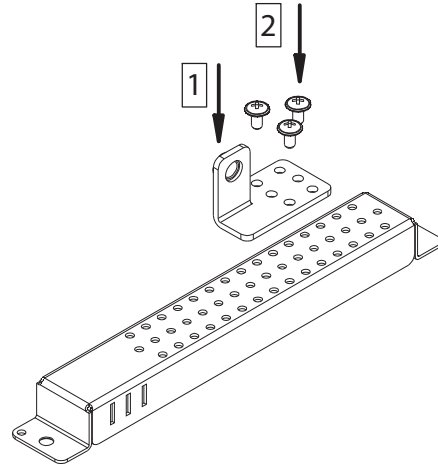
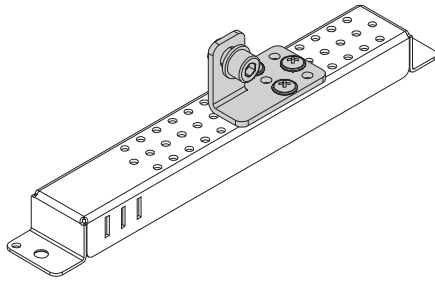
EP-A 1338306			
No.	Тип ЕТІ	Назва	Шт.
1	EP-A-C	Розподільний елемент	2
2	AST 4.8x9,5	Саморі	6
3	AW-R 8	Шайба M8 DIN126 Zn	2
4	AS-SH 8x16	Гвинт M8x16 DIN 912 Zn	2



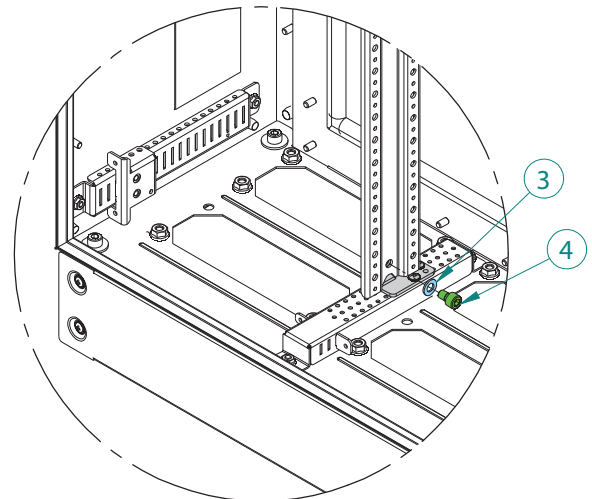
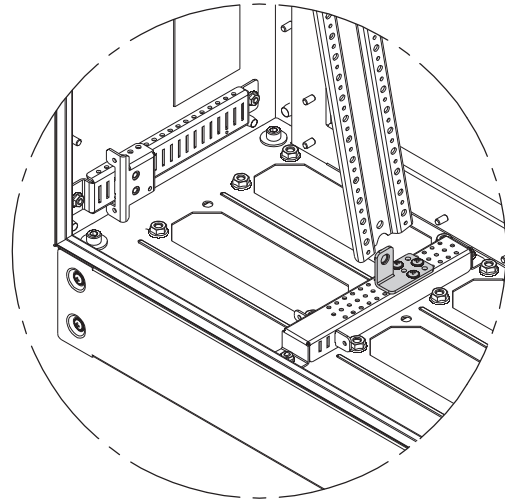
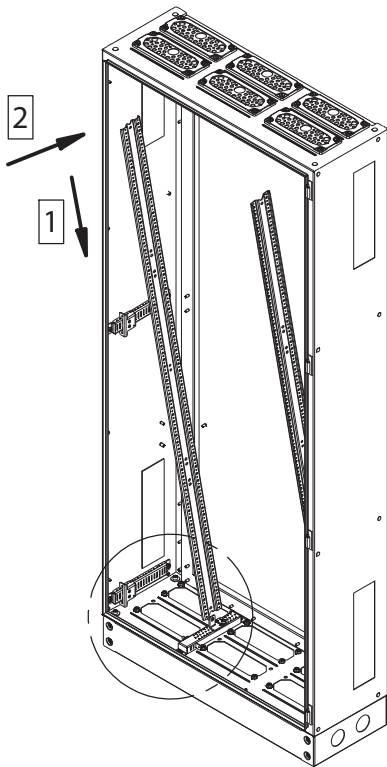
HXS300			
Позиції	A	B	C
1	--	--	--
2	--	--	--
3*	76 mm	201 mm	219 mm
4	86 mm	191 mm	209 mm
5	96 mm	181 mm	199 mm
6	106 mm	171 mm	189 mm
7	116 mm	161 mm	179 mm
8	126 mm	151 mm	169 mm
9	136 mm	141 mm	159 mm
10	146 mm	131 mm	149 mm
11	156 mm	121 mm	139 mm
12	166 mm	111 mm	129 mm
13	176 mm	101 mm	119 mm
14	186 mm	91 mm	109 mm
15	196 mm	81 mm	99 mm
16	206 mm	71 mm	89 mm
17	216 mm	61 mm	79 mm
18	226 mm	51 mm	69 mm
19	236 mm	41 mm	59 mm

* базова позиція

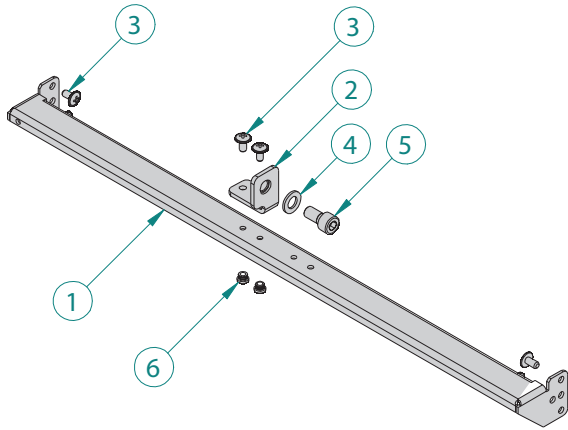
1



2

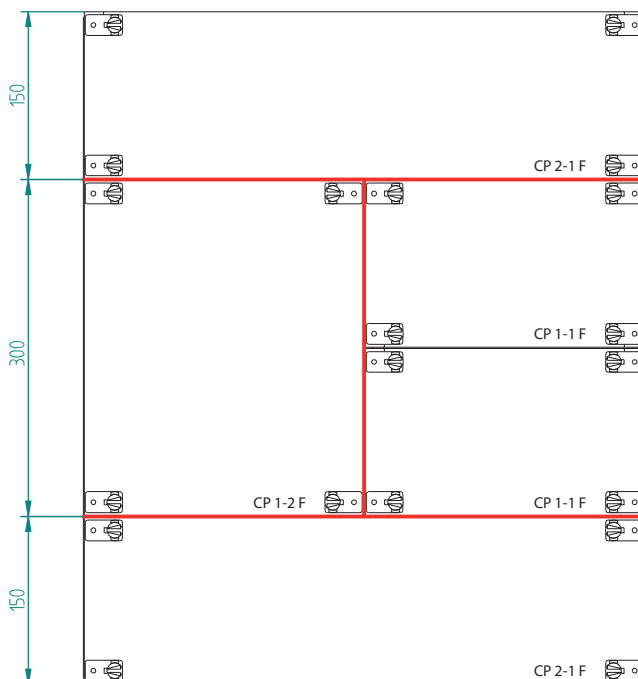
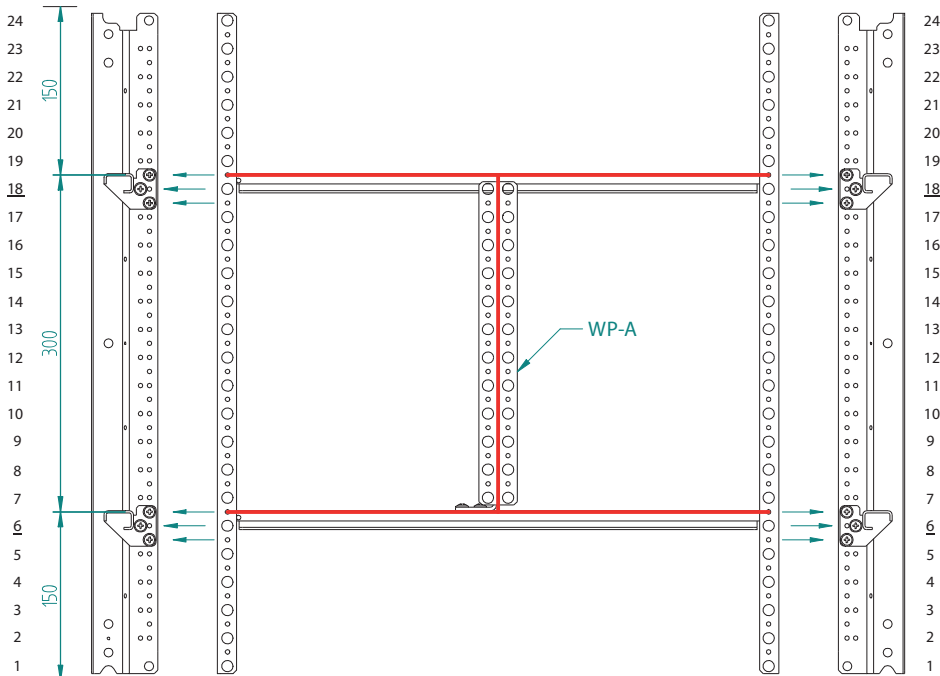


BL-WP Розподільна рейка

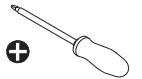
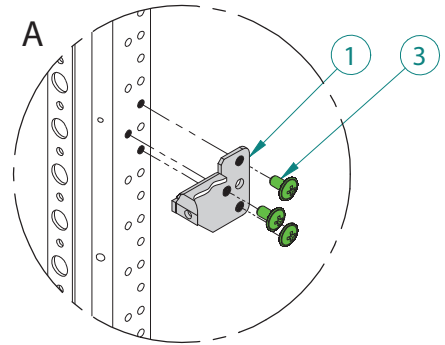
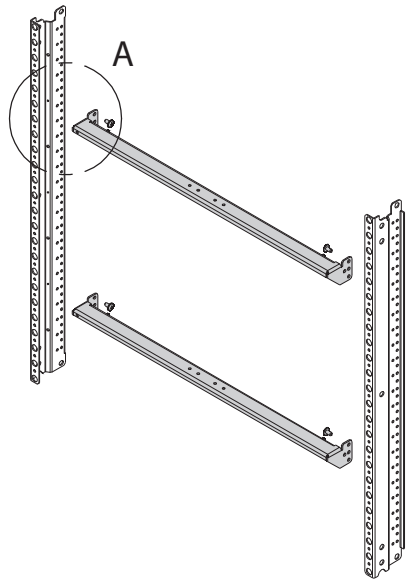


BL-WP 2 1338900			
No.	Тип ЕТІ	Назва	Шт.
1	BL-WP-2-C	Розподільна рейка	1
2	BL-EP	Тримач	1
3	AST 4.8x9.5	Саморіз	8
4	AW-R 8	Шайба М6 DIN126 Zn	1
5	AS-SH 8x12	Гвинт М8x12 DIN 912 Zn	1
6	BP-6	Заглушка	2

BL-WP 3 1338901			
No.	Тип ЕТІ	Назва	Шт.
1	BL-WP-3-C	Розподільна рейка	1
2	BL-EP	Тримач	2
3	AST 4.8x9.5	Саморіз	10
4	AW-R 8	Шайба М6 DIN126 Zn	2
5	AS-SH 8x12	Гвинт М8x12 DIN 912 Zn	2
6	BP-6	Заглушка	4



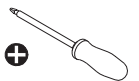
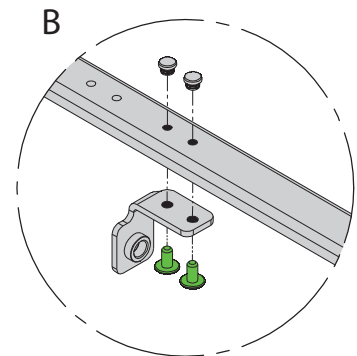
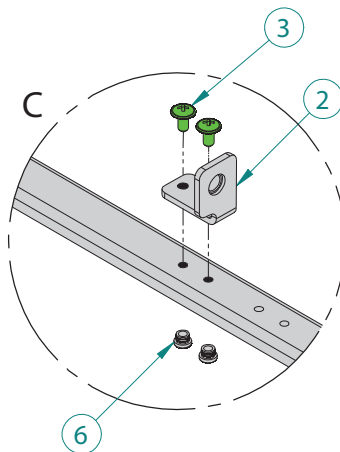
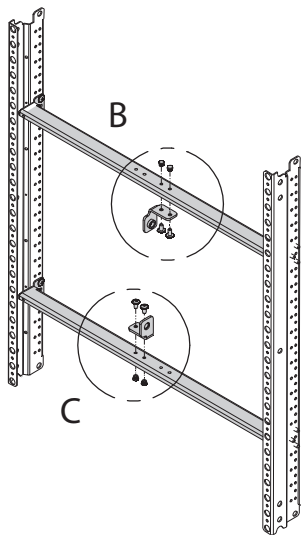
1



Викрутка PH2

2	AST 4.8x9.5	3,0-3,4 Nm
---	-------------	------------

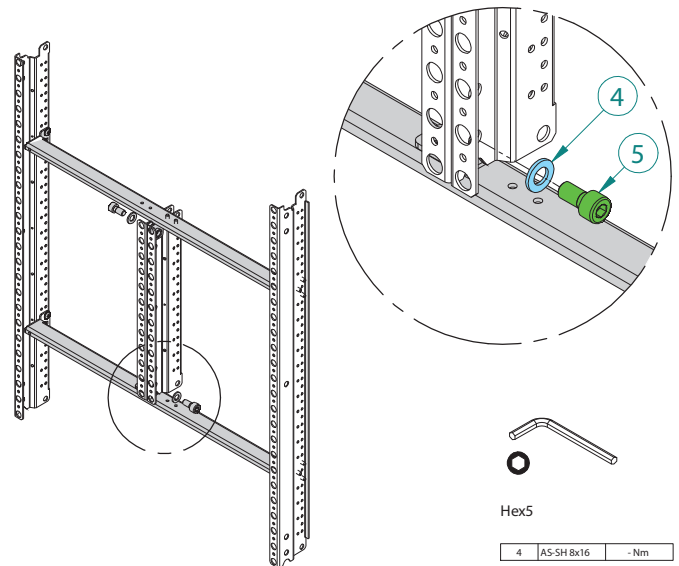
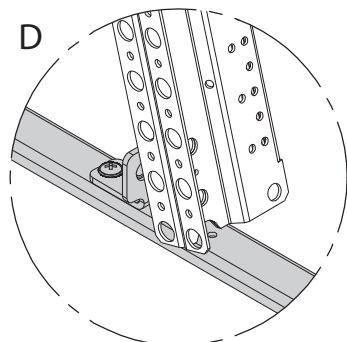
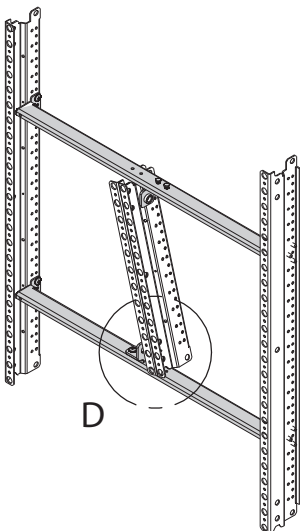
2



Викрутка PH2

2	AST 4.8x9.5	3,0-3,4 Nm
---	-------------	------------

3

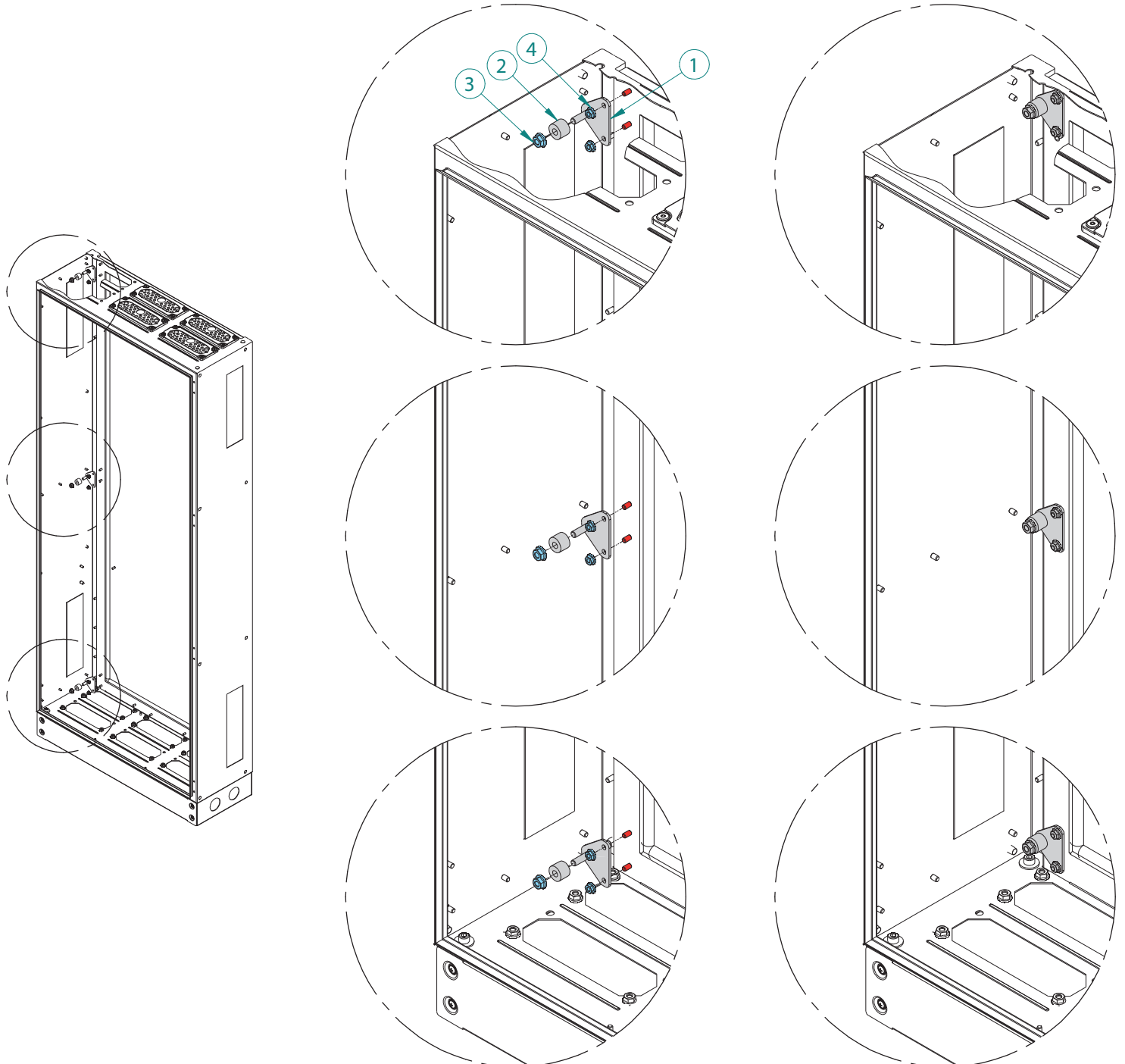
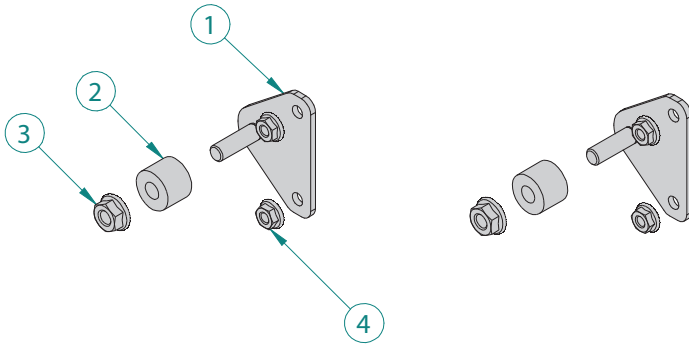


Hex5

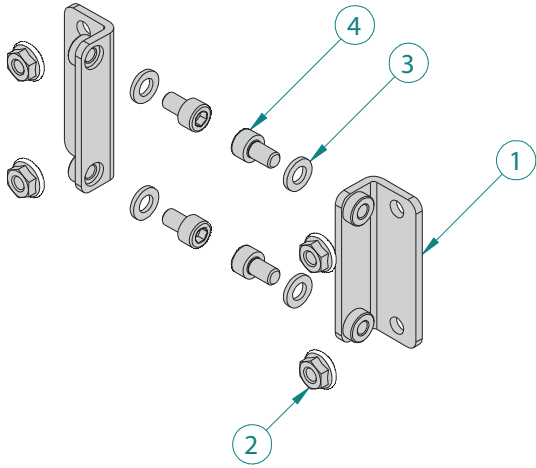
4	A5-SH 8x16	- Nm
---	------------	------

UA-B Боковий кронштейн

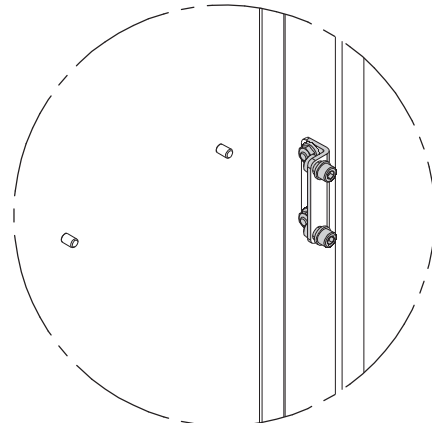
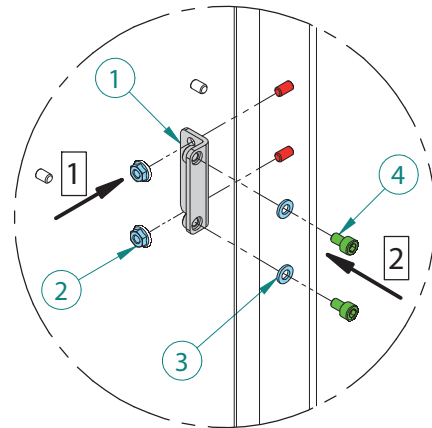
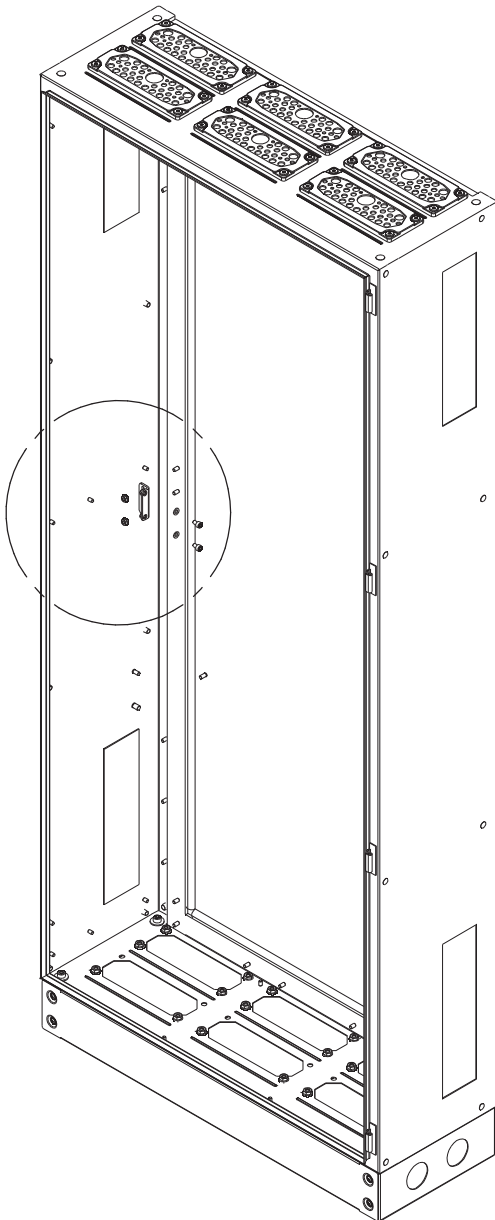
UA-B 1338102			
No.	Тип ЕТІ	Назва	Шт.
1	UA-B-C	Боковий кронштейн	2
3	TU-D20-d8-15	Циліндрична вставка	2
4	AN-FSH 8	Гайка з фланцем DIN6923 Zn	2
2	AN-FSH 6	Гайка з фланцем DIN6923 Zn	4



UA-B-WD Боковий кронштейн

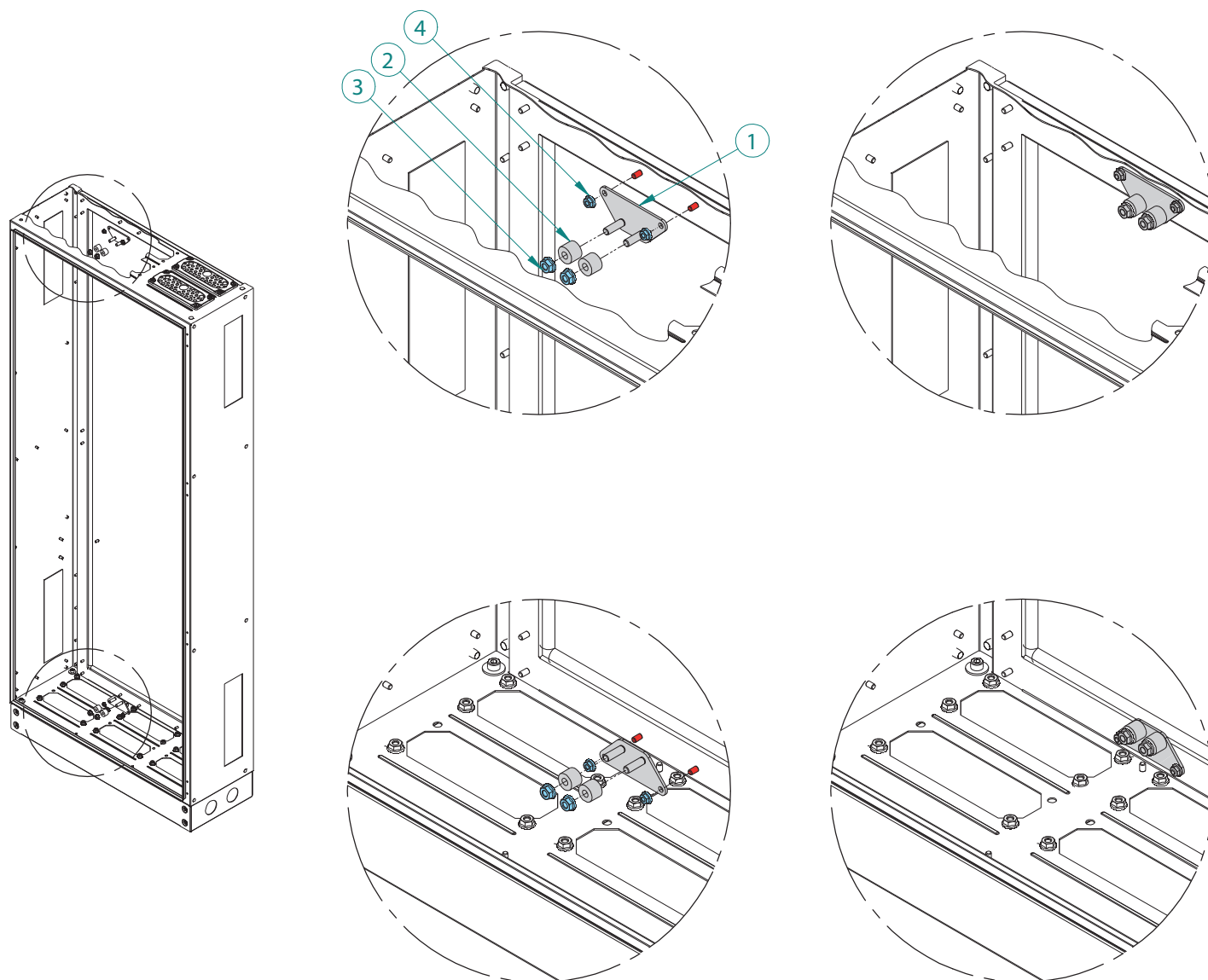
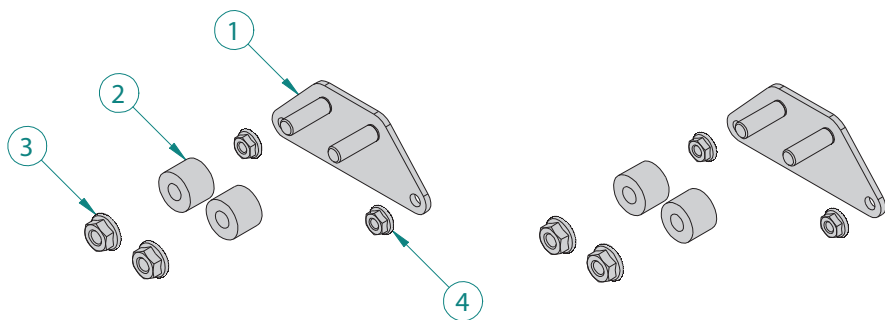


UA-B-WD 1338103			
No.	Тип ЕТІ	Назва	Шт.
1	UA-B-WD-C	Боковий кронштейн	2
2	AN-FSH 6	Гайка с фланцем AN-FSH 6 SET	4
3	AW-R 6	Шайба М6 DIN12 6 Zn	4
4	AS-SH 6x10	Гвинт М6x10 DIN 912 Zn	4



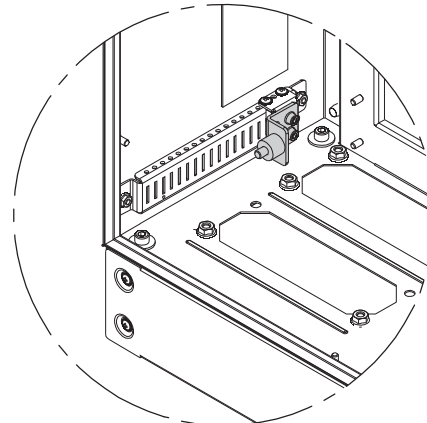
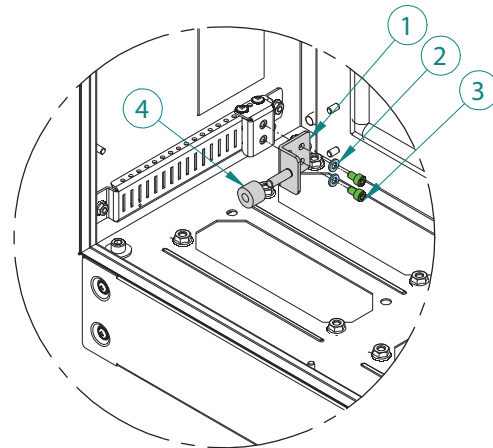
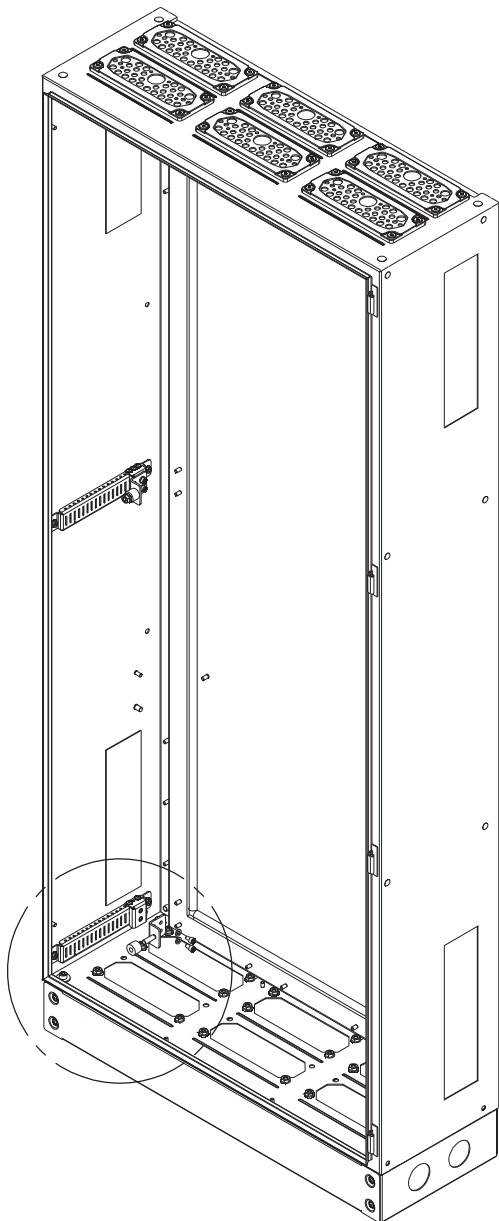
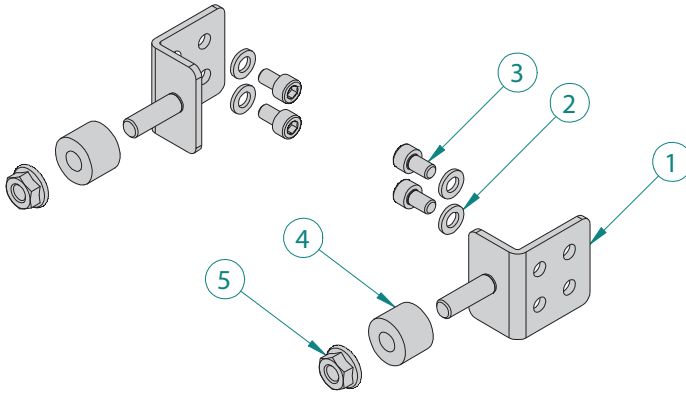
UA-S Центральний кронштейн

UA-S 1338104			
No.	Тип ETI	Назва	Шт.
1	UA-S-C	Центральний кронштейн	2
3	TU-D20-d8-15	Циліндрична вставка	4
4	AN-FSH 8	Гайка з фланцем DIN6923 Zn	2
2	AN-FSH 6	Гайка з фланцем DIN6923 Zn	4

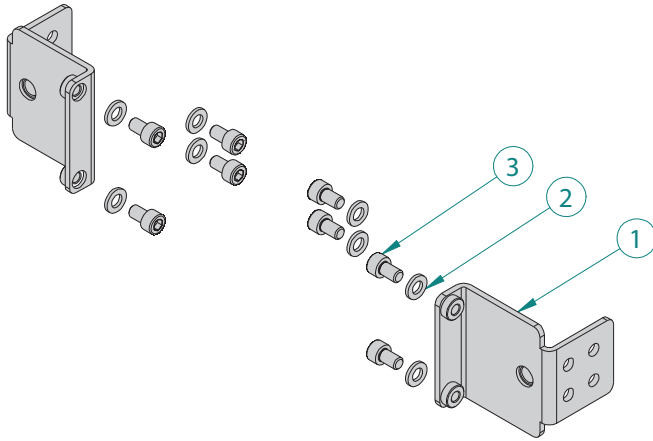


UR-B Боковий кронштейн

UR-B 1338115			
No.	Тип ETI	Назва	Шт.
1	UR-B-C	Боковий кронштейн	2
2	AW-R 6	Шайба M6 DIN126 Zn	4
3	AS-SH 6x10	Гвинт M6x10 DIN 912 Zn	4
4	TU-D20-d8-15	Циліндрична вставка	2
5	AN-FSH 8	Гайка з фланцем DIN6923 Zn	2

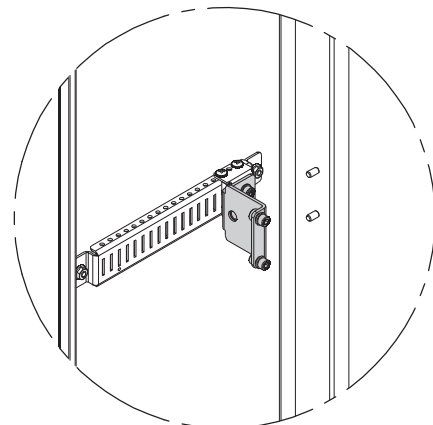
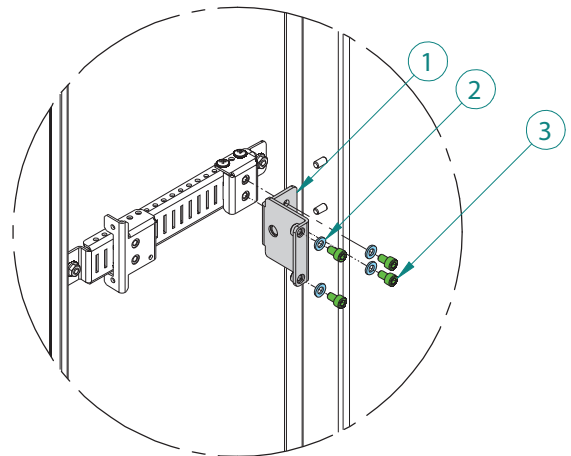
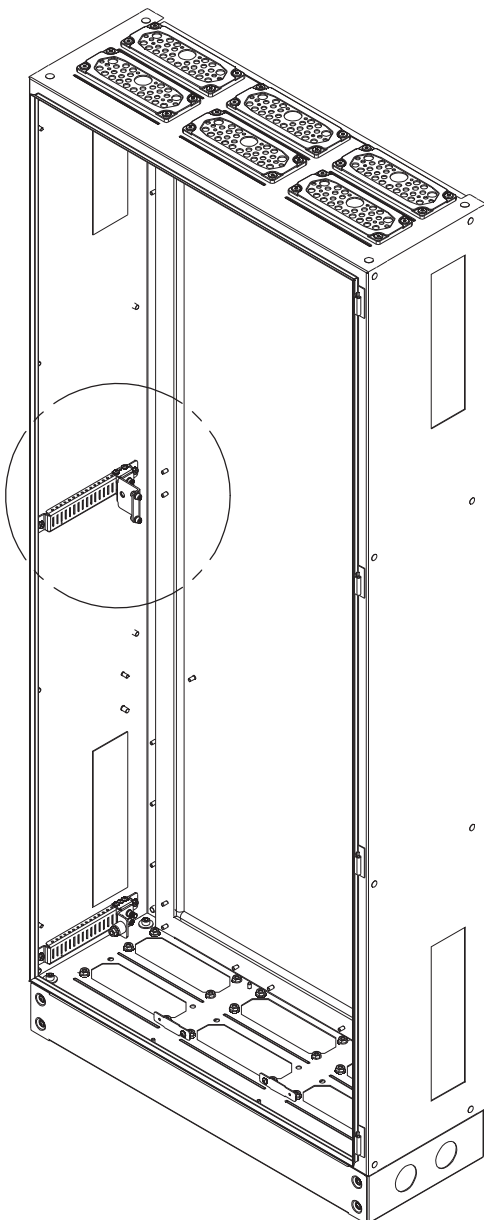


UR-B-WD Боковий кронштейн з регулюванням глибини монтажу



UR-B-WD 1338116			
No.	Тип ETI	Назва	Шт.
1	UR-B-WD-C	Боковий кронштейн	2
2	AW-R 6	Шайба M6 DIN126 Zn	8
3	AS-SH 6x10	Гвинт M6x10 DIN 912 Zn	8

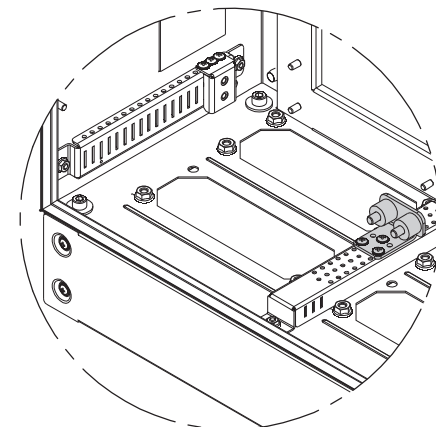
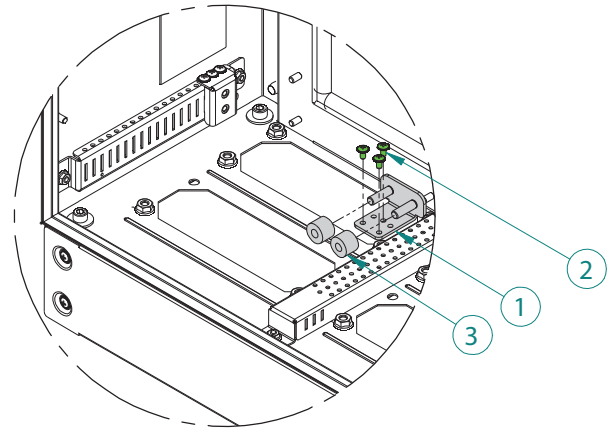
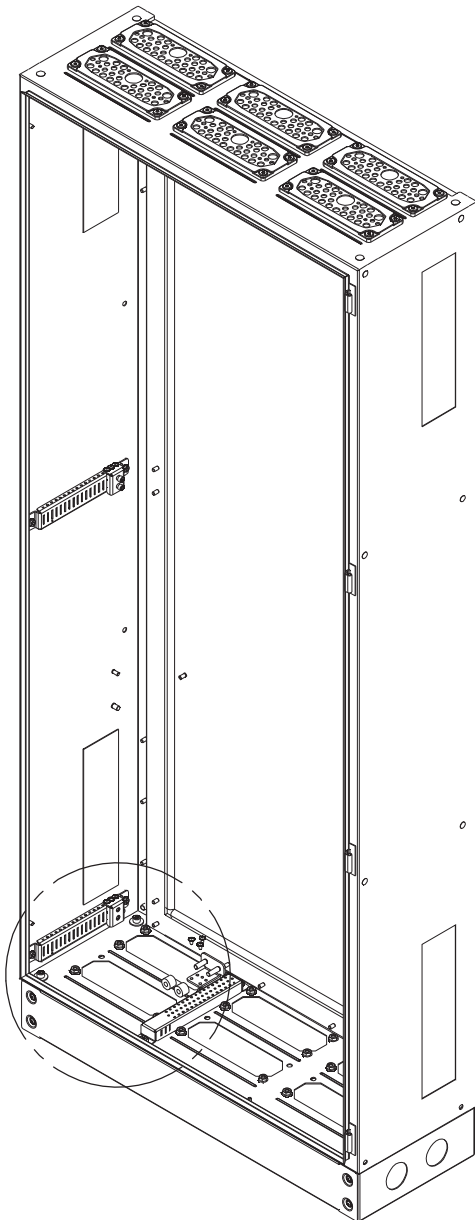
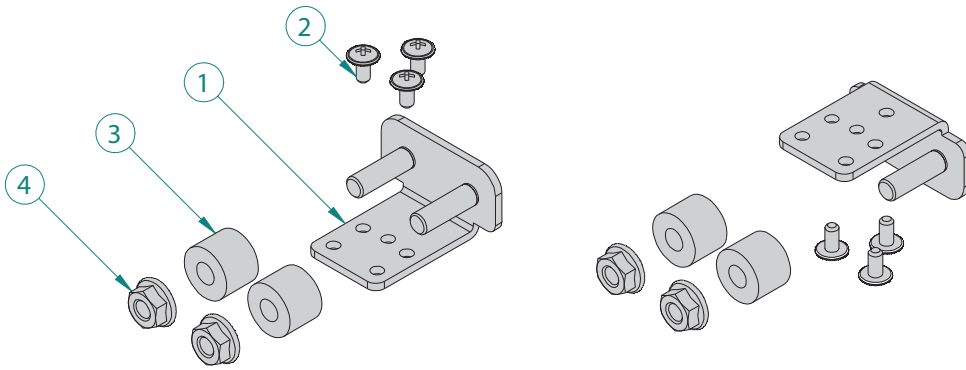
1



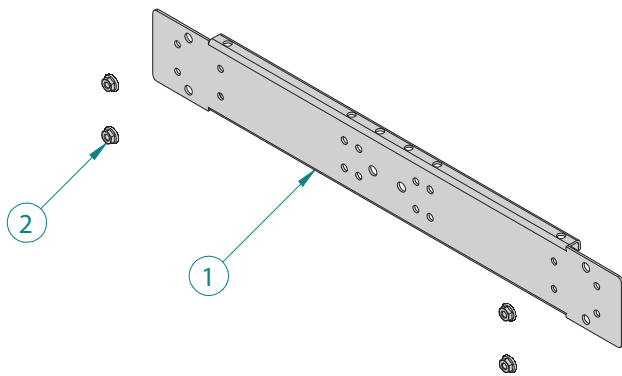
UR-S

1338117

UR-S 1338117			
No.	Тип ETI	Назва	Шт.
1	UR-S-C	Центральний кронштейн	2
2	AST 4.8x9.5	Саморіз	6
3	TU-D20-d8-15	Циліндрична вставка	4
4	AN-FSH 8	Гайка з фланцем DIN6923 Zn	4

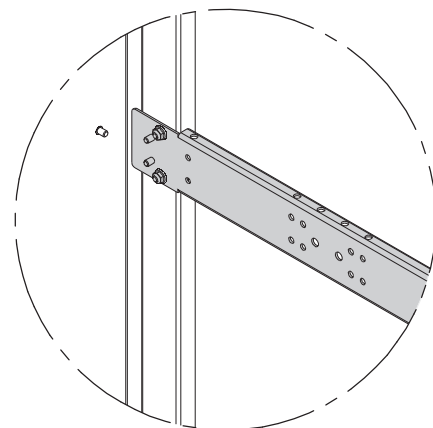
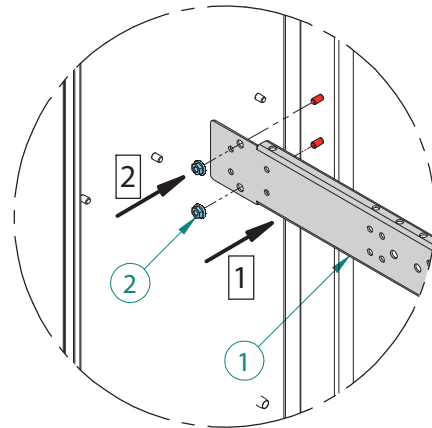
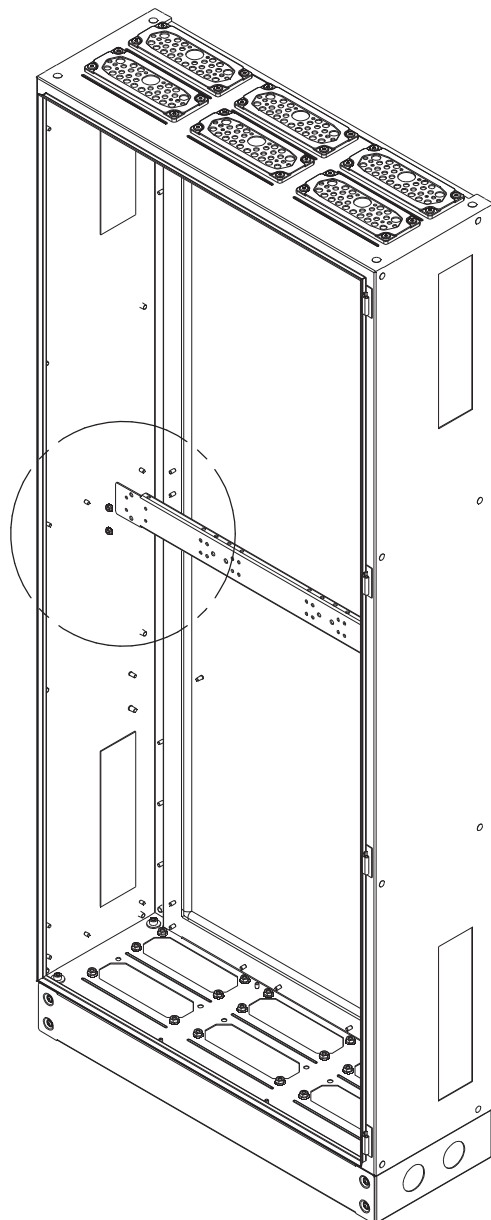


BL-UA Підсилювальний профіль

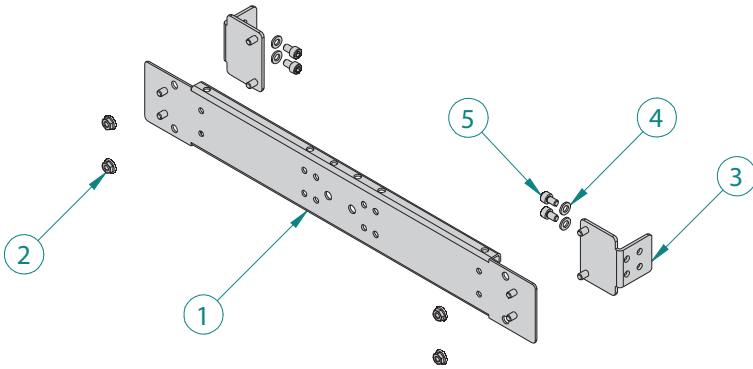


BL-UA 2 1338130			
No.	Тип ETI	Назва	Шт.
1	BL-UA-2-C	Підсилювальний профіль	1
2	AN-FSH 6	Гайка з фланцем DIN6923 Zn	2

BL-UA 3 1338131			
No.	Тип ETI	Назва	Шт.
1	BL-UA-3-C	Підсилювальний профіль	1
2	AN-FSH 6	Гайка з фланцем DIN6923 Zn	2



BL-UR Підсилювальний профіль

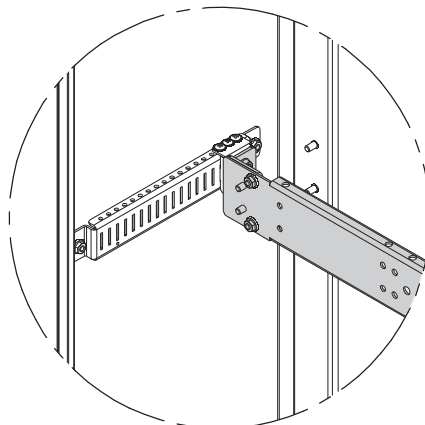
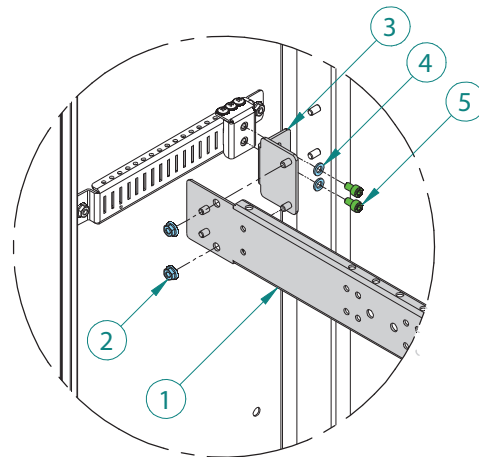
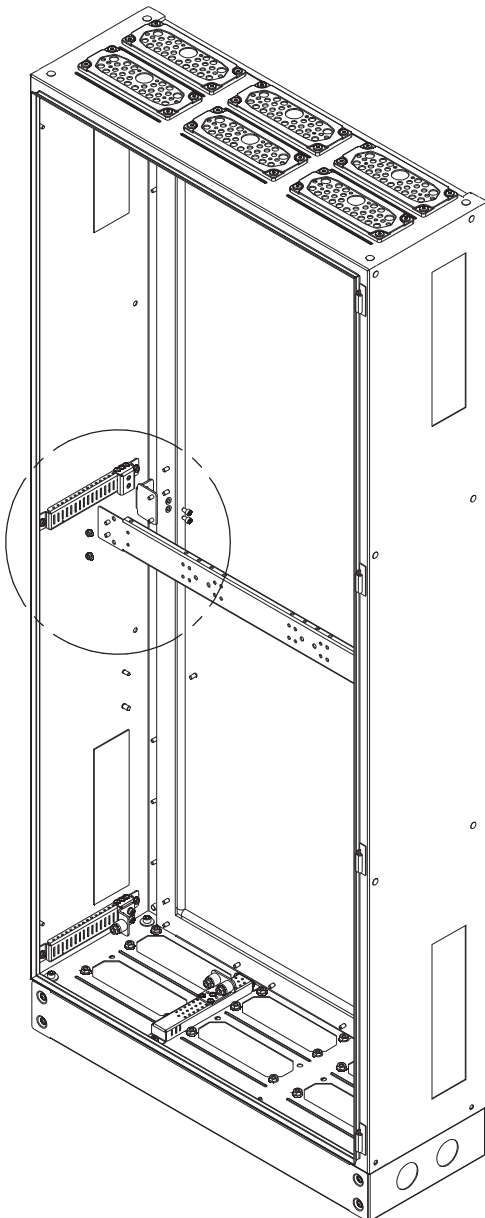


BL-UR 2 1338145			
No.	Тип ЕТІ	Назва	Шт.
1	BL-UA-2-C	Підсилювальний профіль	1
2	AN-FSH 6	Гайка з фланцем D IN6923 Zn	4
3	L-BL-U	Боковий кронштейн	2
4	AW-R 6	Шайба M6 DIN126 Zn	4
5	AS-SH 6x10	Гвинт M6x10 DIN 912 Zn	4

BL-UR 3 1338146			
No.	Тип ЕТІ	Назва	Шт.
1	BL-UA-3-C	Підсилювальний профіль	1
2	AN-FSH 6	Гайка з фланцем DIN6923 Zn	4
3	L-BL-U	Боковий кронштейн	2
4	AW-R 6	Шайба M6 DIN126 Zn	4
5	AS-SH 6x10	Гвинт M6x10 DIN 912 Zn	4

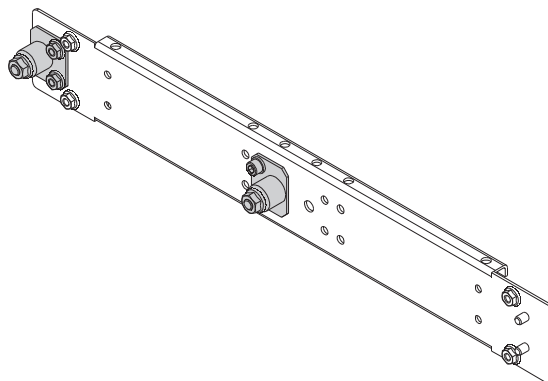
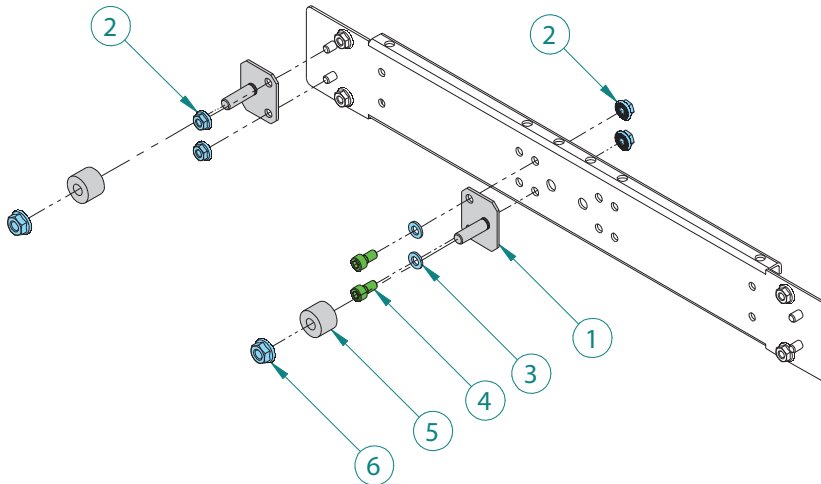
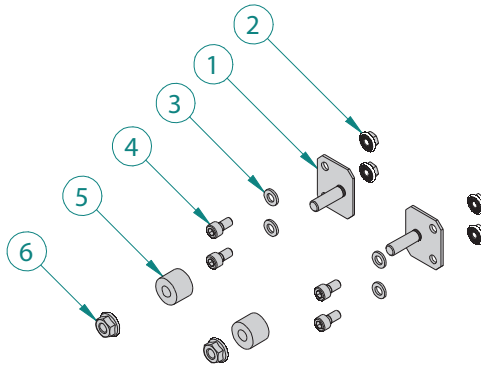
BL-UR 4 1338147			
No.	Тип ЕТІ	Назва	Шт.
1	BL-UA-4-C	Підсилювальний профіль	1
2	AN-FSH 6	Гайка з фланцем DIN6923 Zn	4
3	L-BL-U	Боковий кронштейн	2
4	AW-R 6	Шайба M6 DIN126 Zn	4
5	AS-SH 6x10	Гвинт M6x10 DIN 912 Zn	4

1

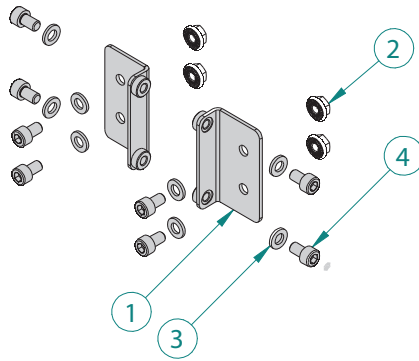


BU-PM Кронштейне

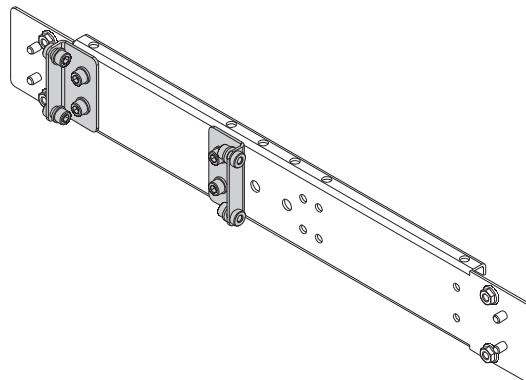
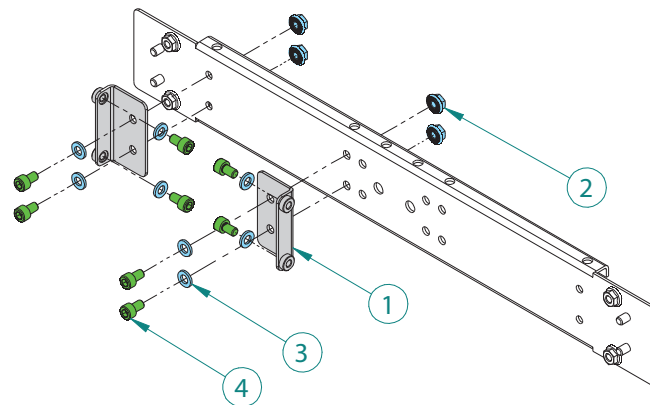
BU-PM 1338160			
No.	Тип ЕП	Назва	Шт.
1	BU-PM-C	Кронштейн	2
2	AN-FSH 6	Гайка з фланцем DIN6923 Zn	4
3	AW-R 6	Шайба М6 DIN 126 Zn	4
4	AS-SH 6x10	Гвинт М6x10 DIN 912 Zn	4
5	TU-D20-d8-15	Цилиндрична вставка	2
6	AN-FSH 8	Гайка з фланцем AN-FSH 8 SET	2



BU-WD Кронштейн

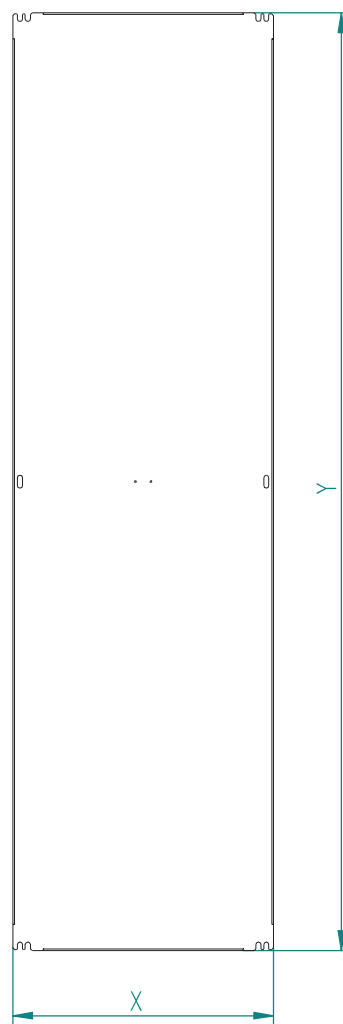
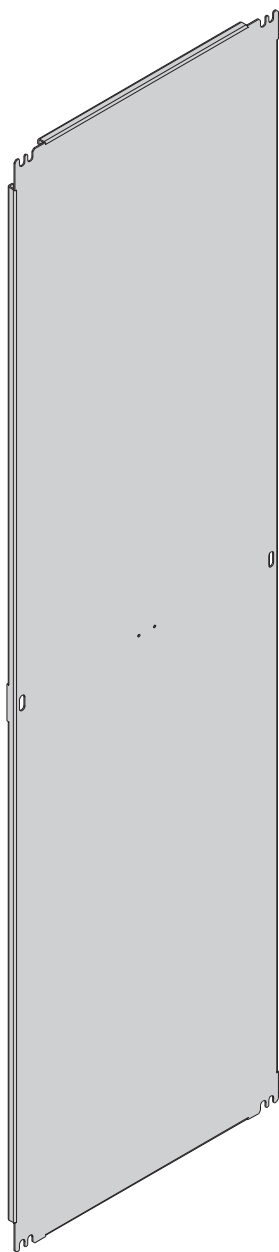


BU-WD 1338161			
No.	Тип ETI	Назва	Шт.
1	BU-WD-C	Кронштейн	2
2	AN-FSH 6	Гайка з фланцем D IN6923 Zn	4
3	AW-R 6	Шайба M6 DIN126 Zn	8
4	AS-SH 6x10	Гвинт M6x10 DIN 912 Zn	8



PM-G Монтажна панель

Код	Тип	X [mm]	Y [mm]
1337963	PM-G 1-12	248	1790
1337965	PM-G 2-12	498	1790
1337967	PM-G 3-12	748	1790
1337969	PM-G 4-12	998	1790

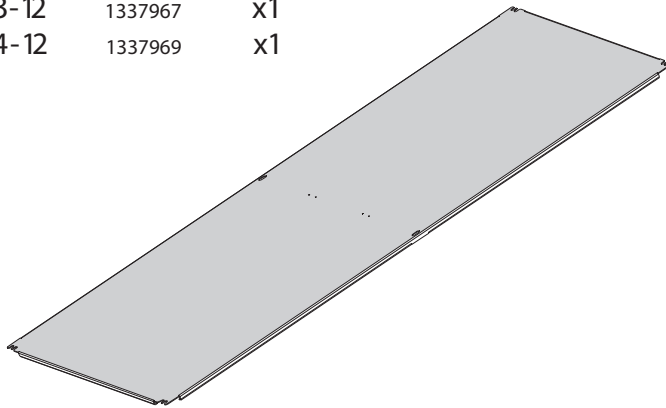


PM-G x-12 Монтажна панель

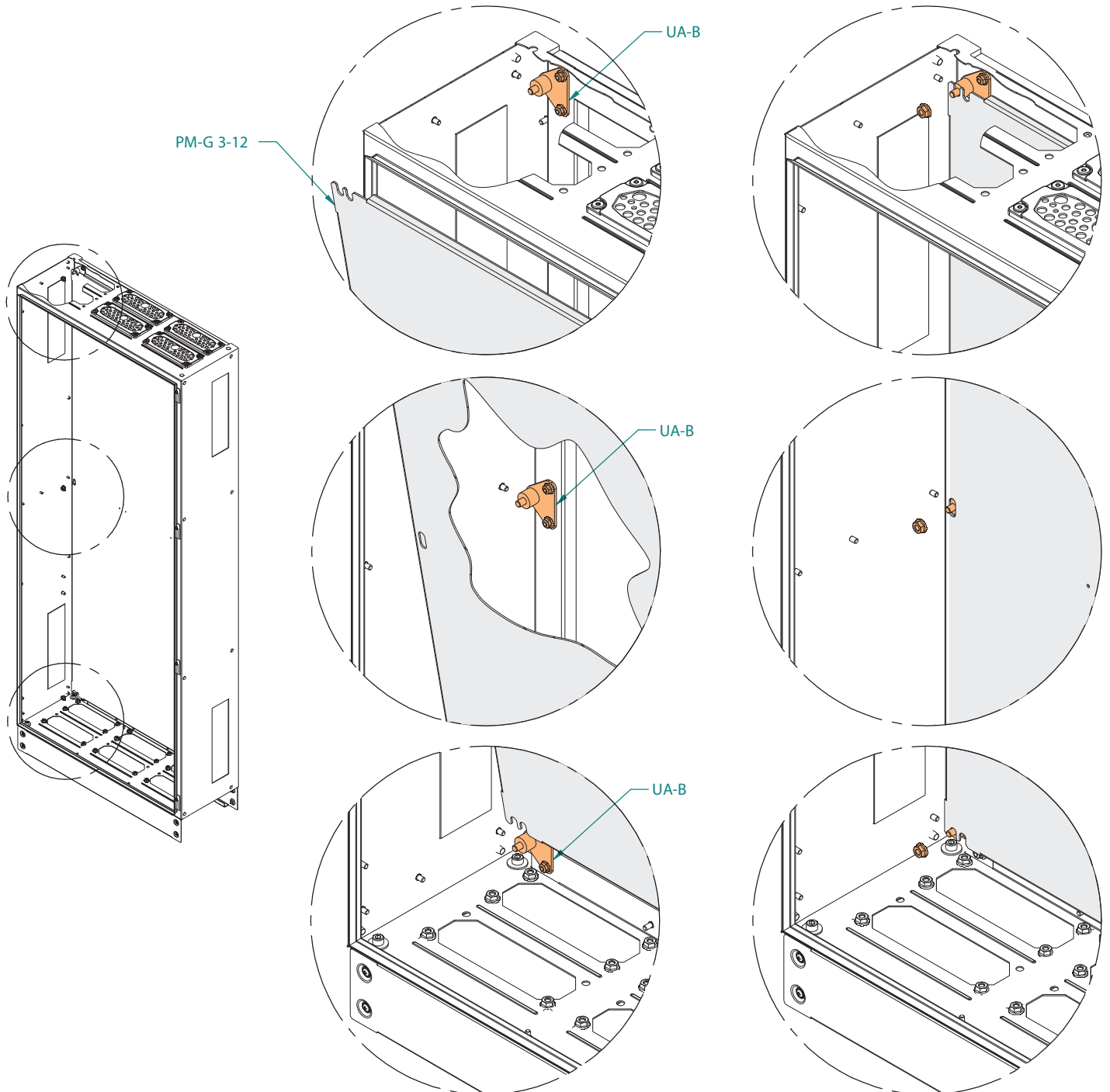
варіант монтажу 1-фіксований

PM-G 2-12	1337965	x1
PM-G 3-12	1337967	x1
PM-G 4-12	1337969	x1

UA-B 1338102 x3 (сторінка 23)



PM-G 3-12 + UA-B Монтажна панель + Боковий кронштейн



PM-G 3-12

UA-B

UA-B

UA-B

PM-G x-12 Монтажна панель

вариант монтажа 2 - фиксированный

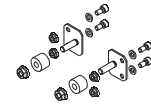
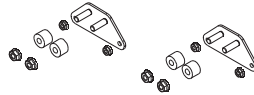
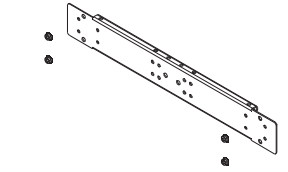
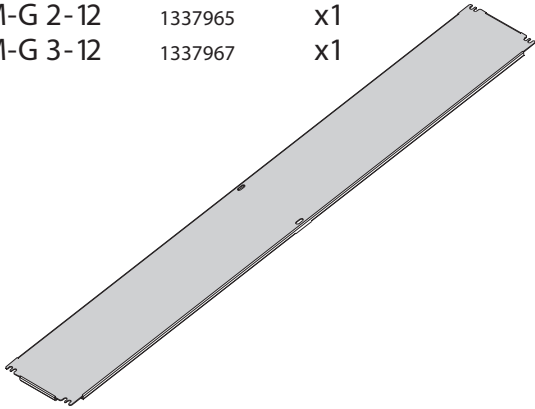
PM-G 1-12	1337963	x1
PM-G 2-12	1337965	x1
PM-G 3-12	1337967	x1

UA-B	1338102	x1 (сторінка 23)
------	---------	------------------

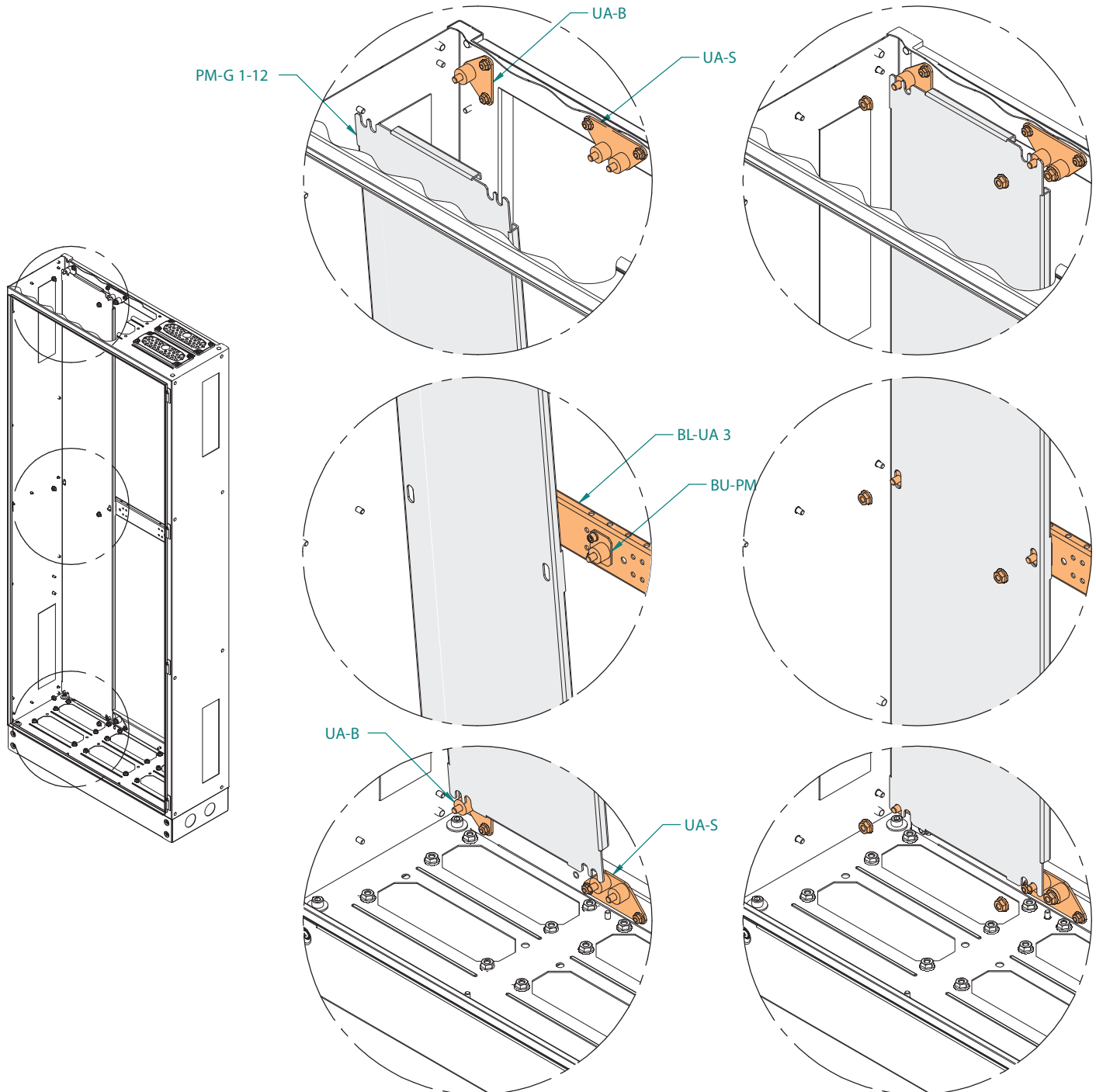
BL-UA 2	1338130	x1 (сторінка 29)
BL-UA 3	1338131	x1 (сторінка 29)
BL-UA 4	1338132	x1 (сторінка 29)

UA-S	1338104	x1 (сторінка 25)
------	---------	------------------

BU-PM	1338160	x1 (сторінка 31)
-------	---------	------------------



PM-G 1-12 + UA-B + UA-S + BL-UA 3 + BU-PM

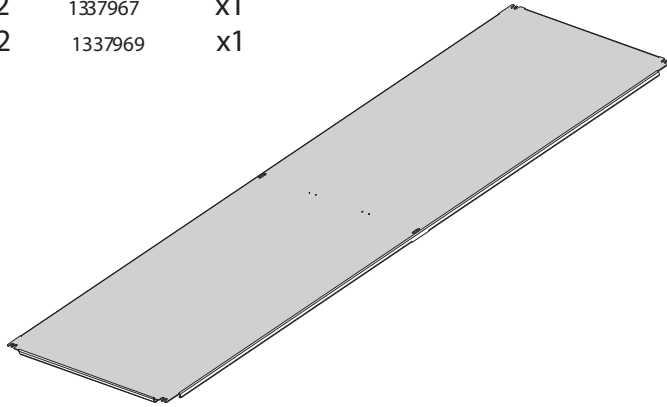
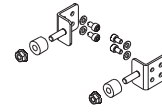


PM-G x-12 Монтажна панель

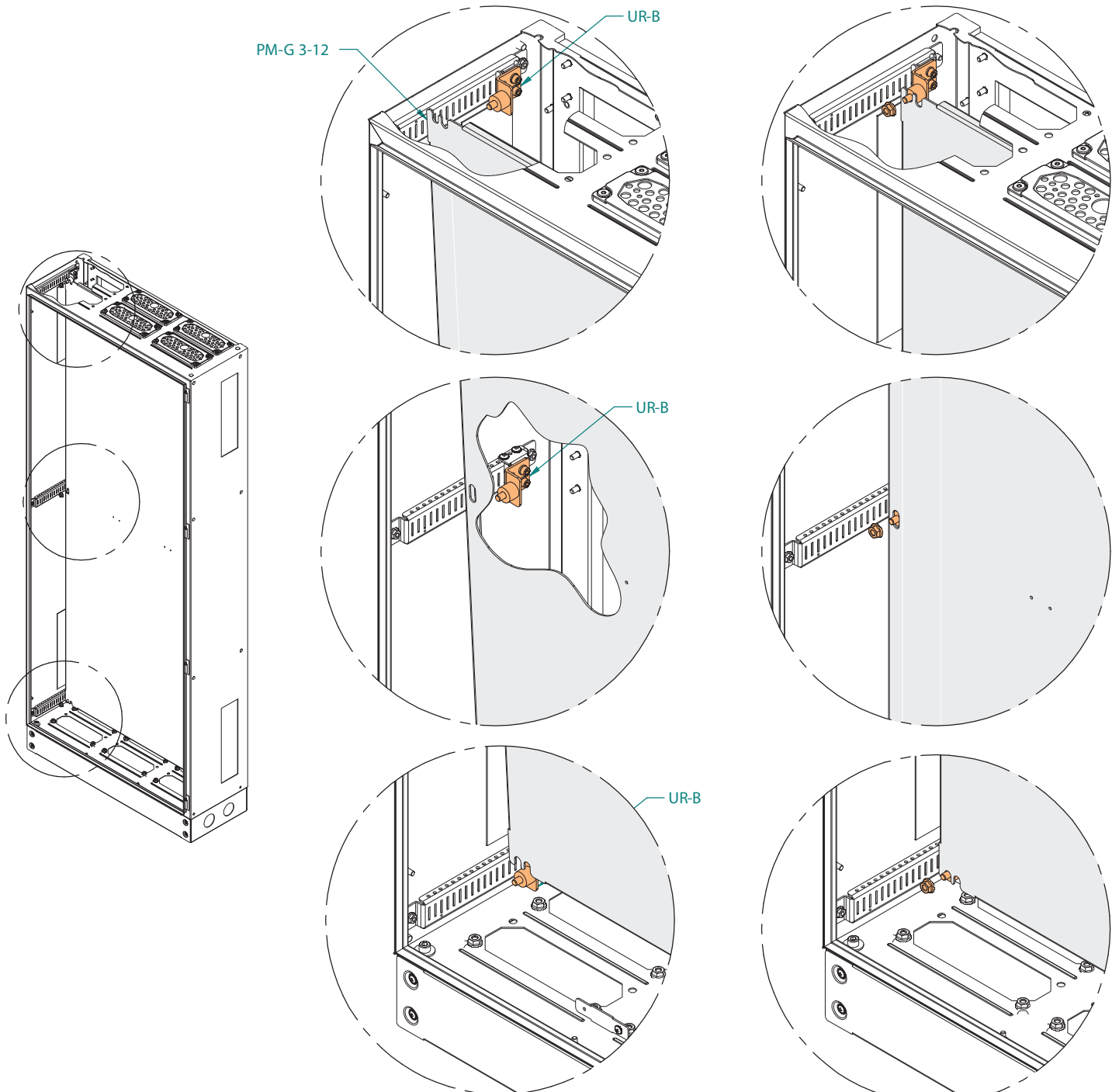
варіант монтажу 3 - регульований

PM-G 2-12	1337965	x1
PM-G 3-12	1337967	x1
PM-G 4-12	1337969	x1

UR-B 1338115 x3 (сторінка 26)



PM-G 3-12 + UR-B Монтажна панель + Боковий кронштейн



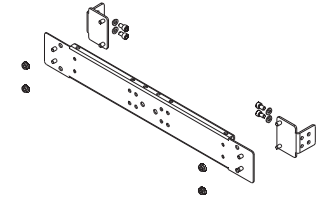
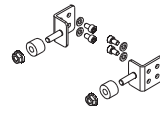
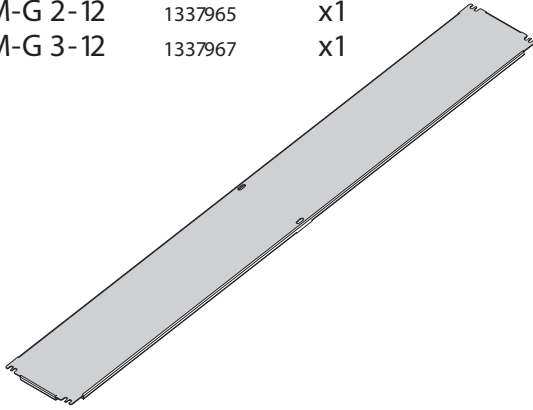
PM-G x-12 Монтажна панель

вариант монтажа 4 - регулирований

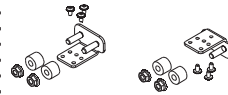
PM-G 1-12	1337963	x1
PM-G 2-12	1337965	x1
PM-G 3-12	1337967	x1

UR-B	1338115	x1	(сторінка 26)
------	---------	----	---------------

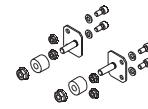
BL-UR 2	1338145	x1	(сторінка 30)
BL-UR 3	1338146	x1	(сторінка 30)
BL-UR 4	1338147	x1	(сторінка 30)



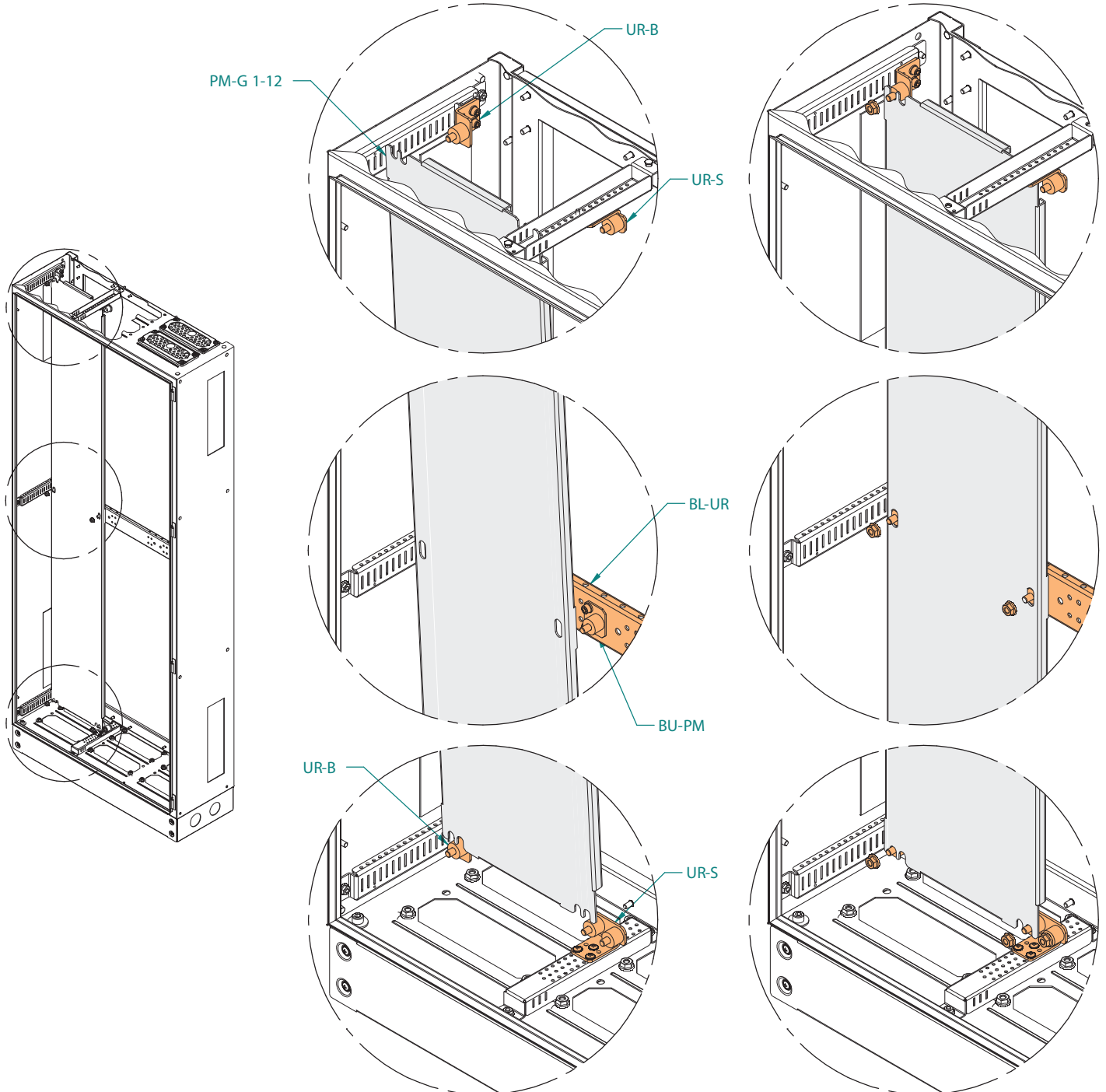
UR-S	1338117	x1	(сторінка 28)
------	---------	----	---------------



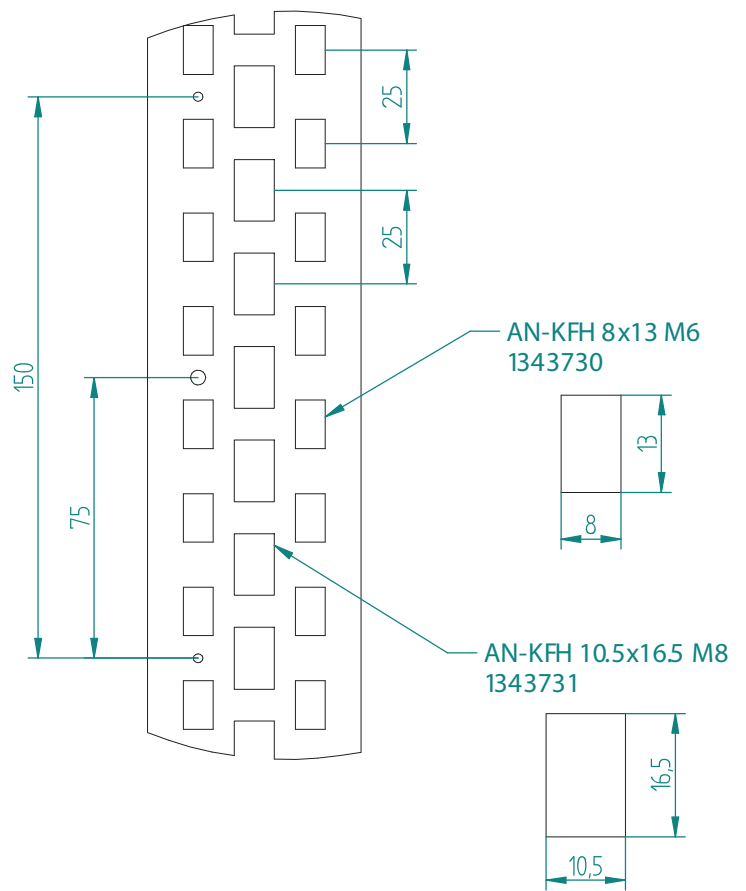
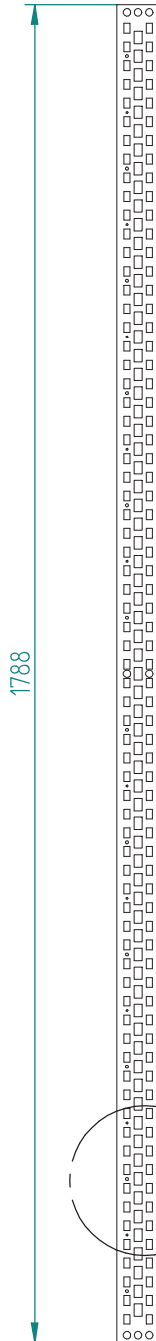
BU-PM	1338160	x1	(сторінка 31)
-------	---------	----	---------------



PM-G 1-12 + UR-B + UR-S + BL-UR 3 + BU-PM



WD-K 12 Вертикальний опорний профіль (1338864)



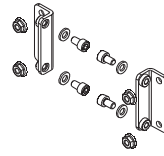
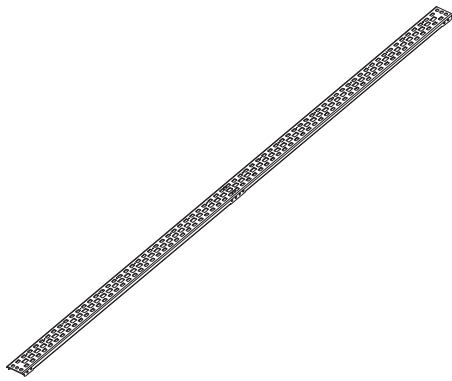
WD-K 12 Вертикальний опорний профіль

варіант монтажу 1- фіксований

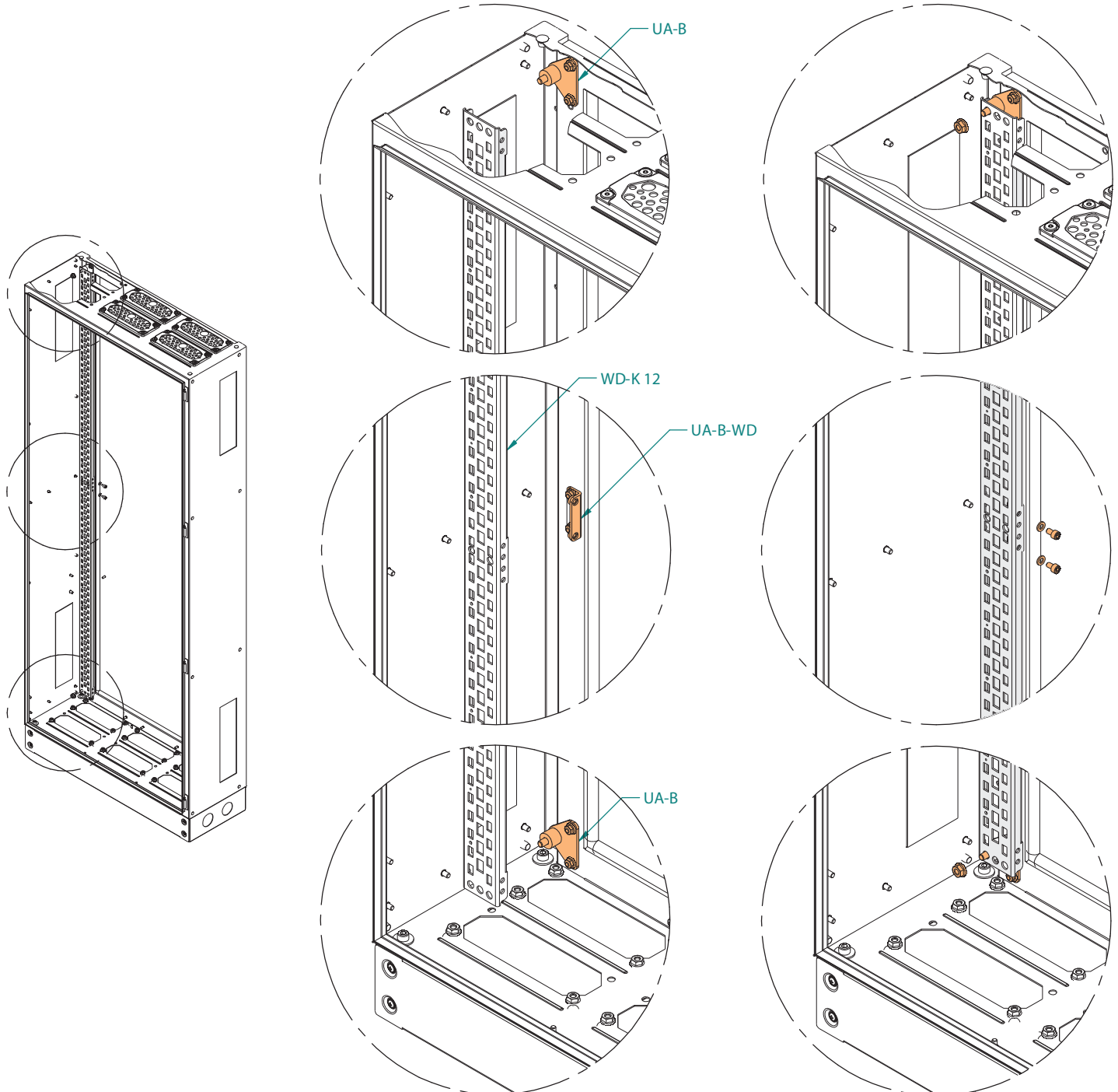
WD-K 12 1338864 x1

UA-B-WD 1338103 x1 (сторінка 24)

UA-B 1338102 x1 (сторінка 23)



WD-K 12 + UA-B-WD + UA-B



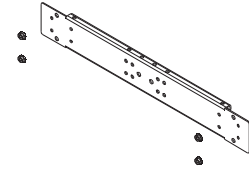
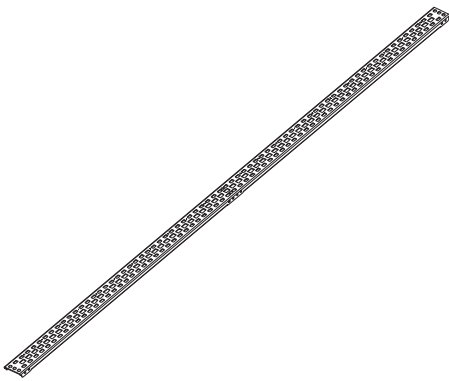
WD-K 12 Вертикальний опорний профіль

варіант монтажу 2 - фіксований

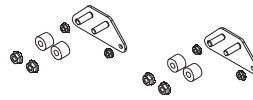
WD-K 12 1338864 x2

UA-B 1338102 x1 (сторінка 23)

BL-UA 2 1338130 x1 (сторінка 29)
 BL-UA 3 1338131 x1 (сторінка 29)
 BL-UA 4 1338132 x1 (сторінка 29)



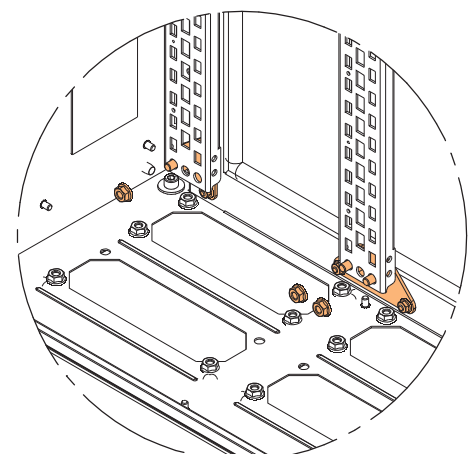
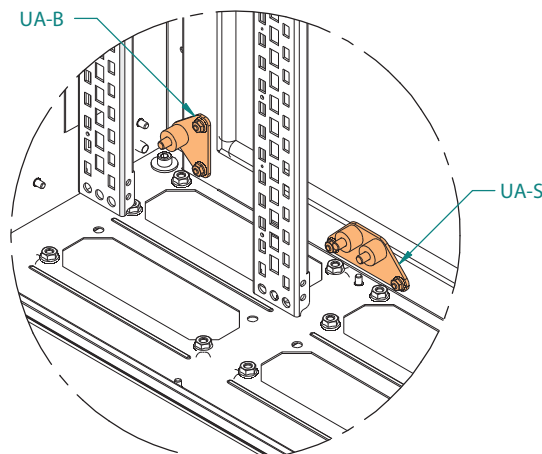
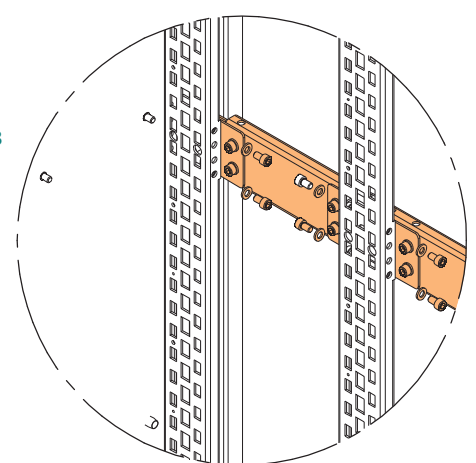
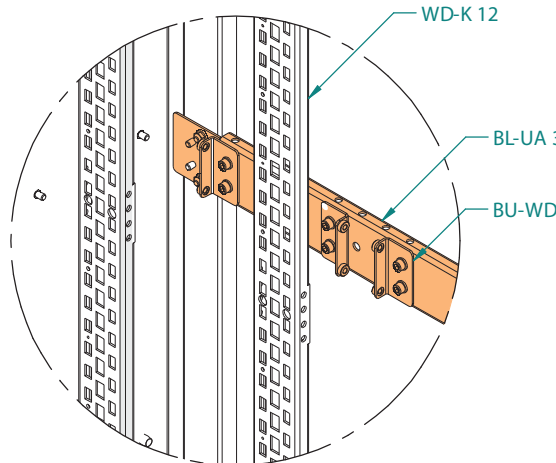
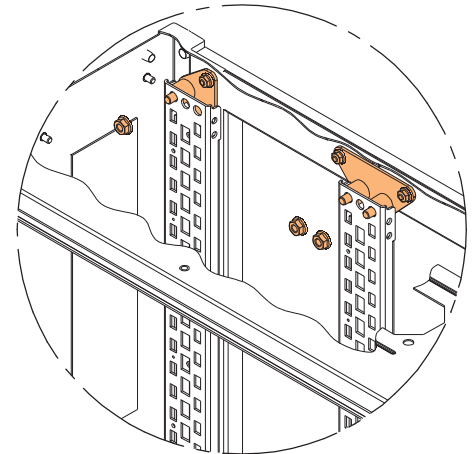
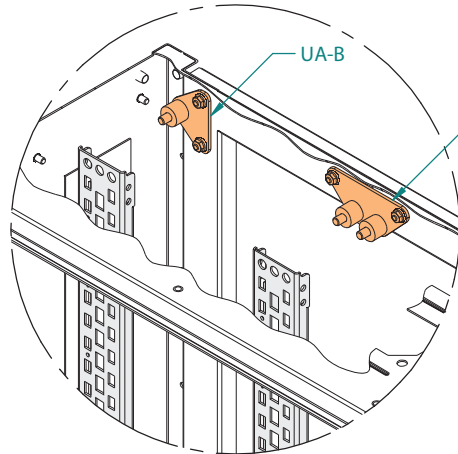
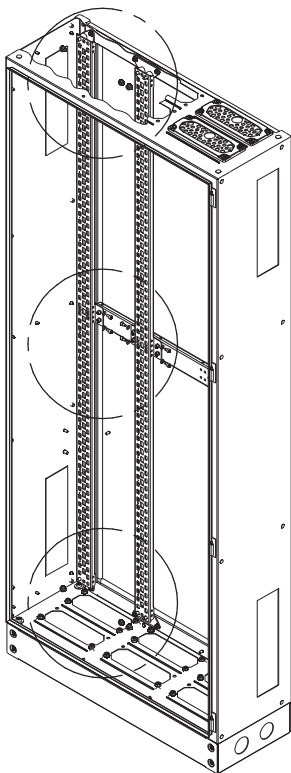
UA-S 1338104 x1 (сторінка 25)



BU-WD 1338161 x1 (сторінка 32)



WD-K 12 + UA-B + UA-S + BL-UA 3 + BU-WD



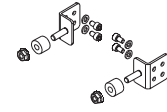
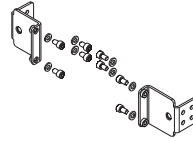
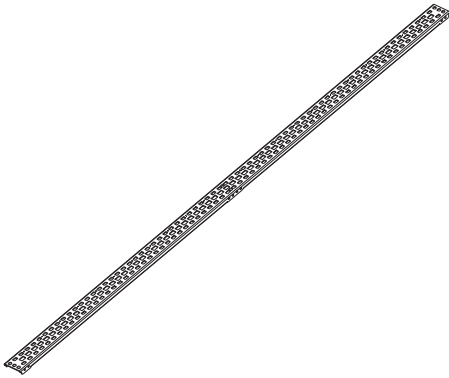
WD-K 12 Вертикальний опорний профіль

варіант монтажу 3 - регульований

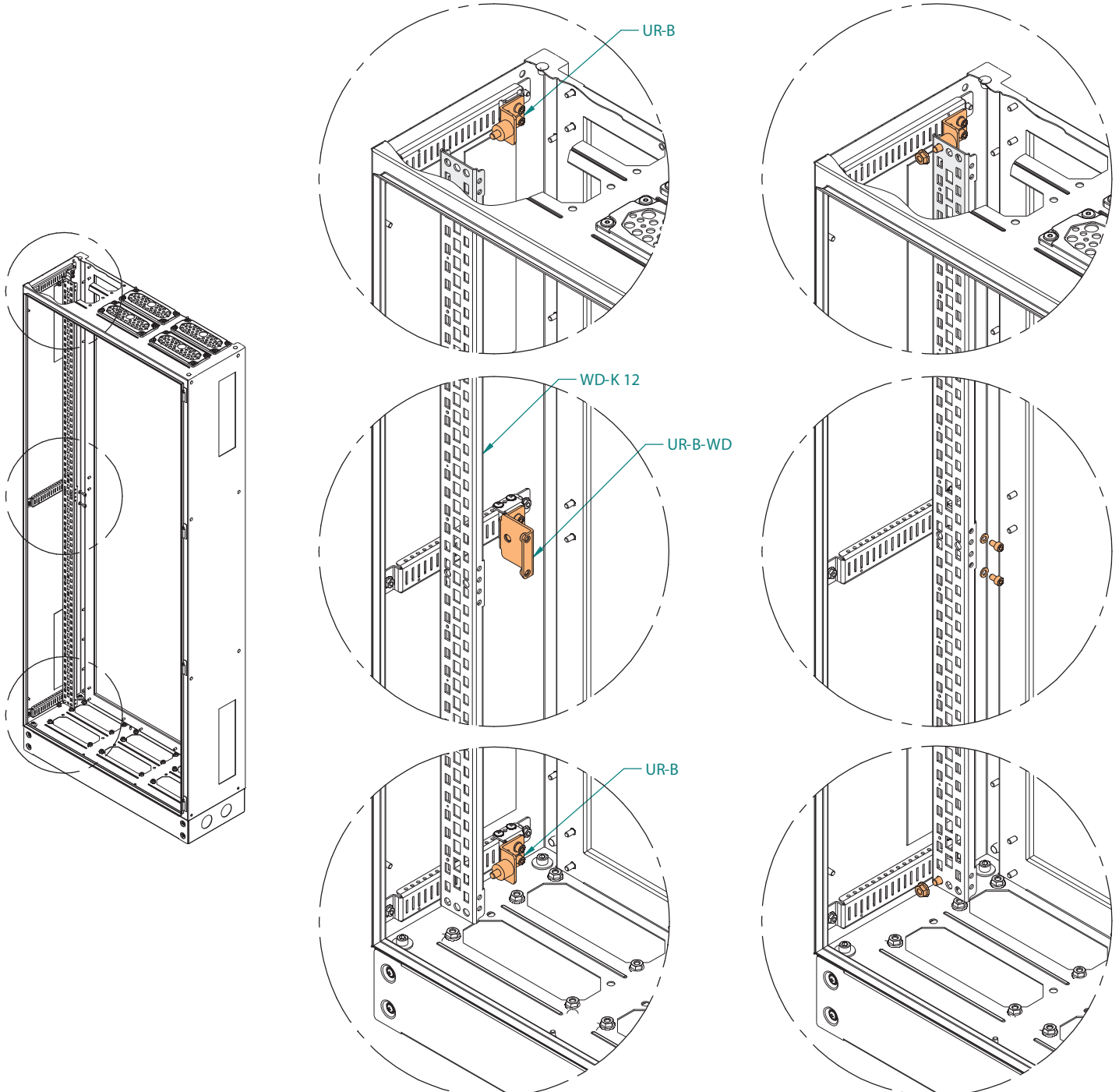
WD-K 12 1338864 x1

UR-B-WD 1338116 x1 (сторінка 27)

UR-B 1338115 x1 (сторінка 26)



WD-K 12 + UR-B-WD + UR-B



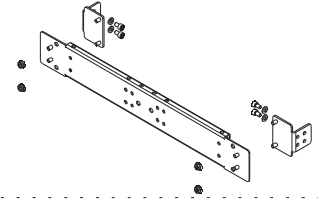
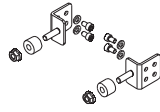
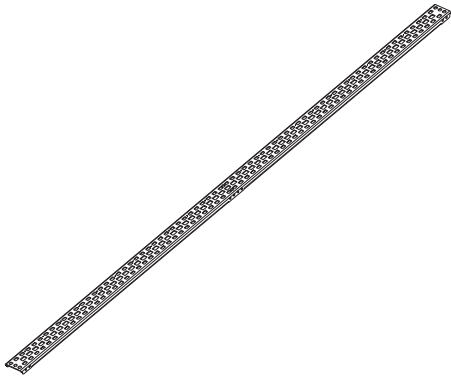
WD-K 12 Вертикальний опорний профіль

варіант монтажу 4 - регульований

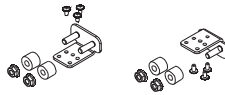
WD-K 12 1338864 x2

UR-B 1338115 x1 (сторінка 26)

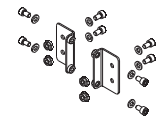
BL-UR 2 1338145 x1 (сторінка 30)
 BL-UR 3 1338146 x1 (сторінка 30)
 BL-UR 4 1338147 x1 (сторінка 30)



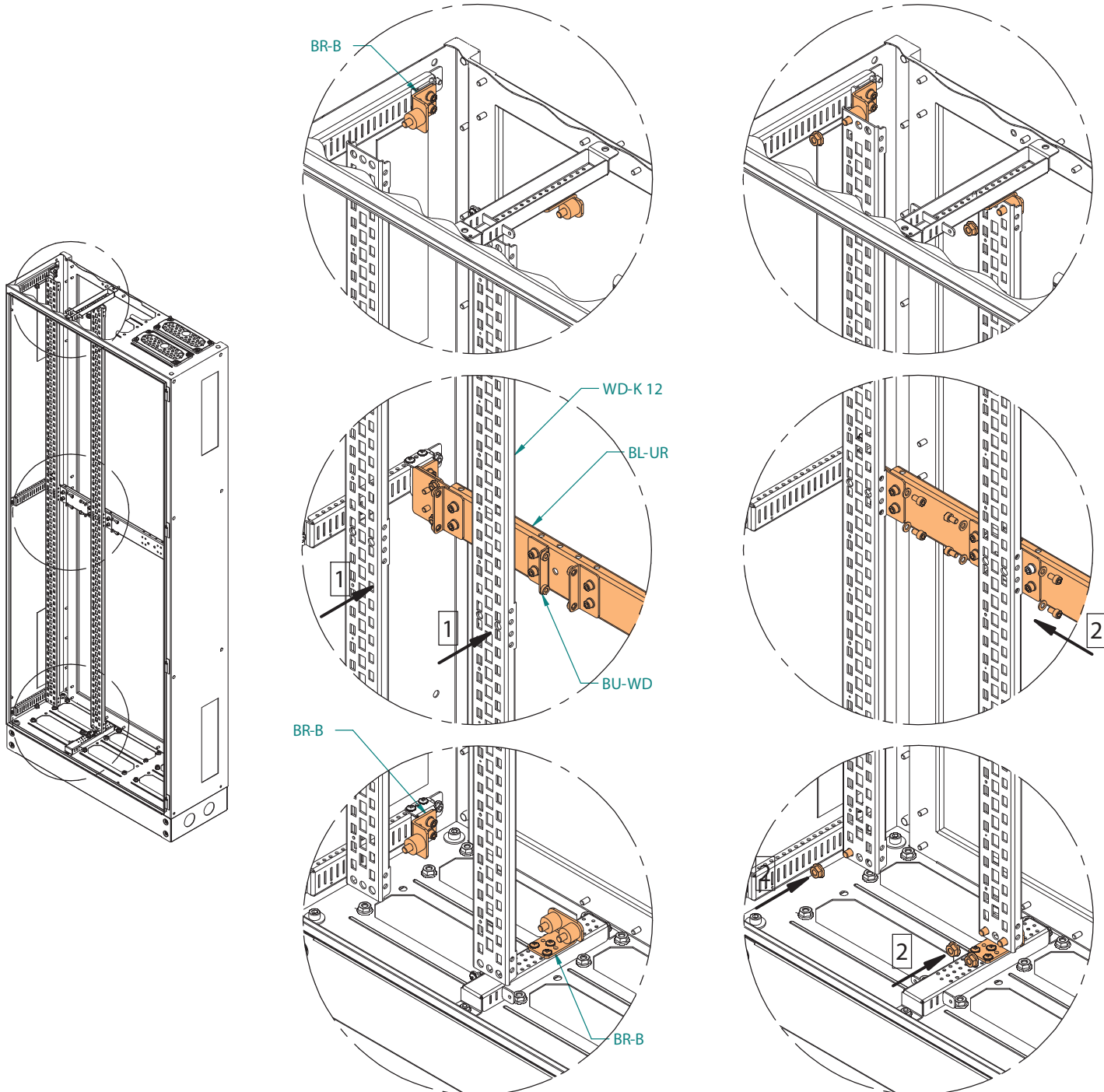
UR-S 1338117 x1 (сторінка 28)



BU-WD 1338161 x1 (сторінка 32)

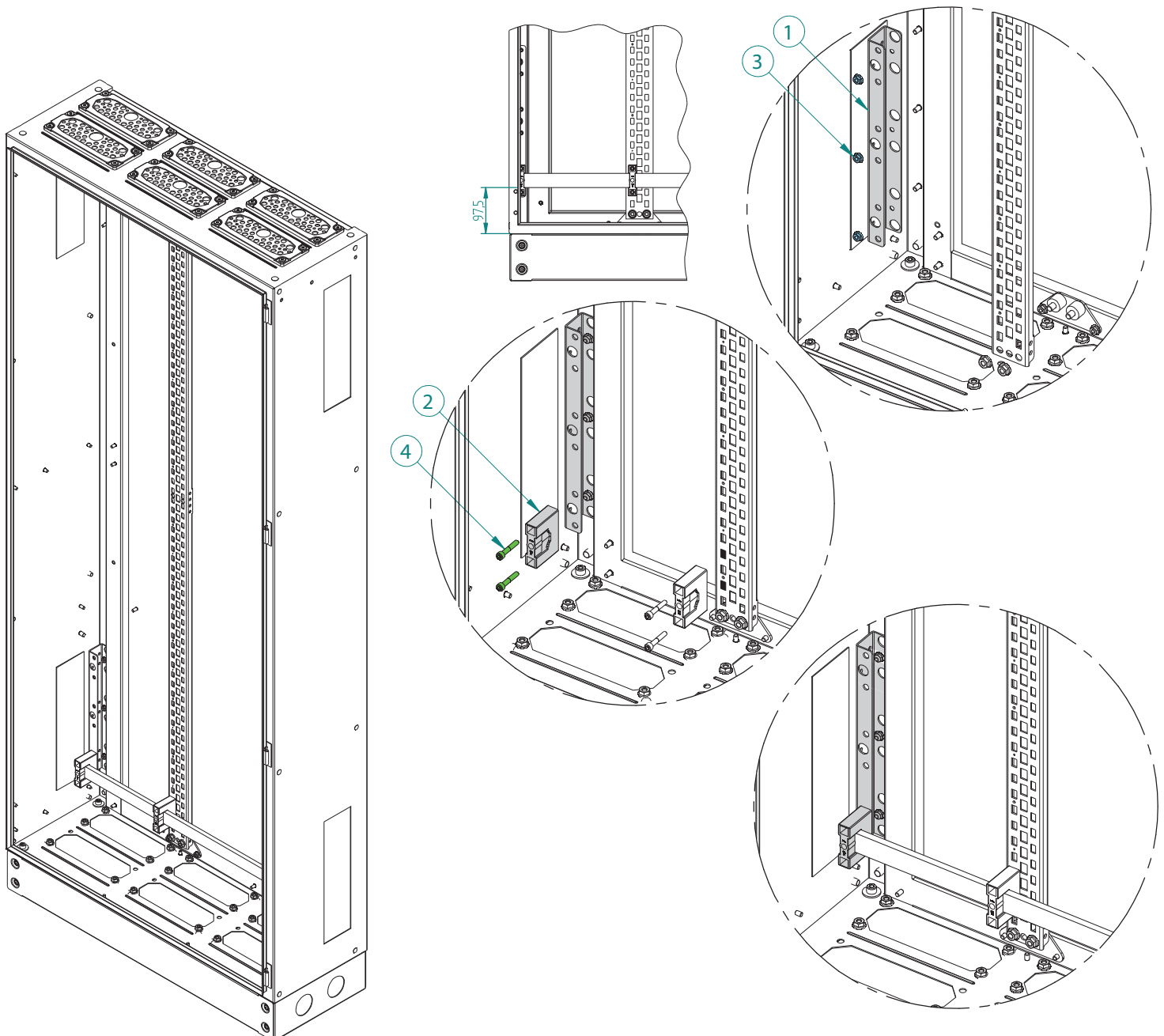
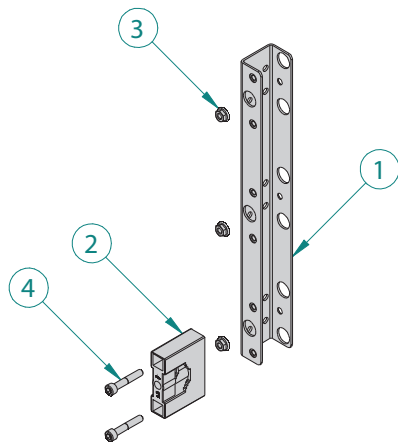


WD-K 12 + UR-B + UR-S + BL-UR 3 + BU-WD



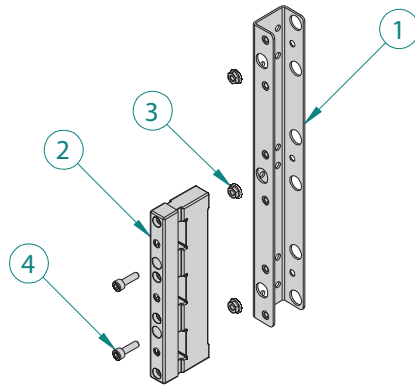
UD-B60-H P1 Кронштейн з ізолюючим тримачем шин

UD-B60-H P1 1341800			
No.	Тип ЕПІ	Назва	Шт.
1	UD-B60-H-C	Кронштейн	1
2	SST-60/1	Тримач	1
3	AN-FSH 6	Гайка з фланцем DIN6923 Zn	3
4	AS-SH 6x35	Гвинт М6x35 DIN 912 Zn	2

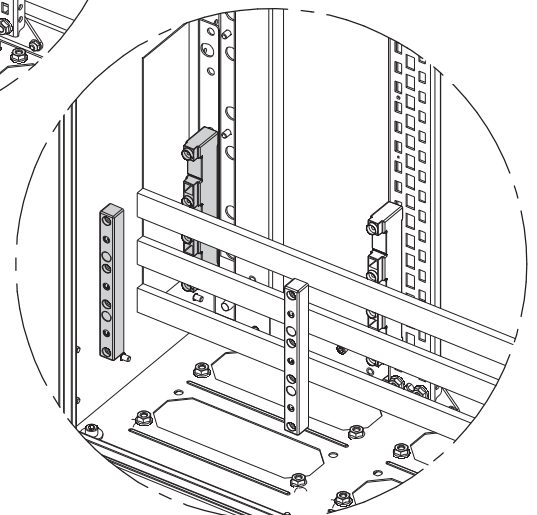
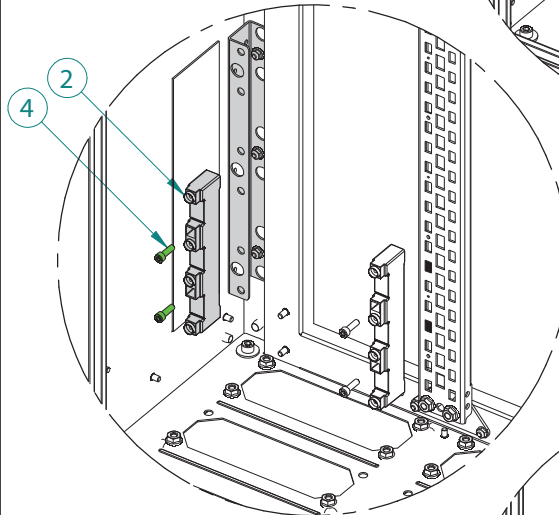
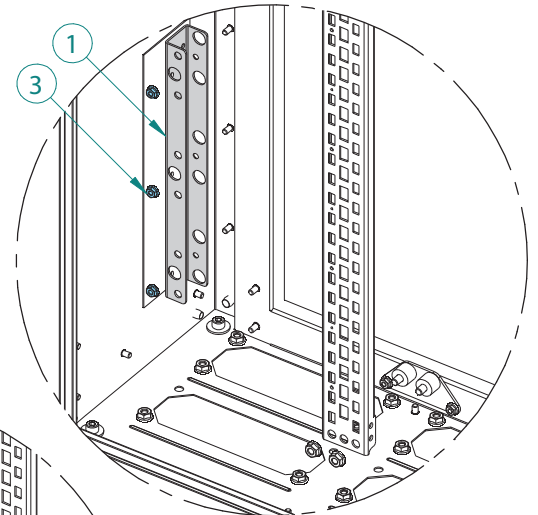
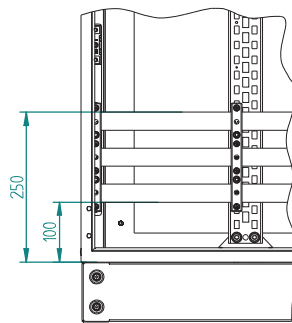
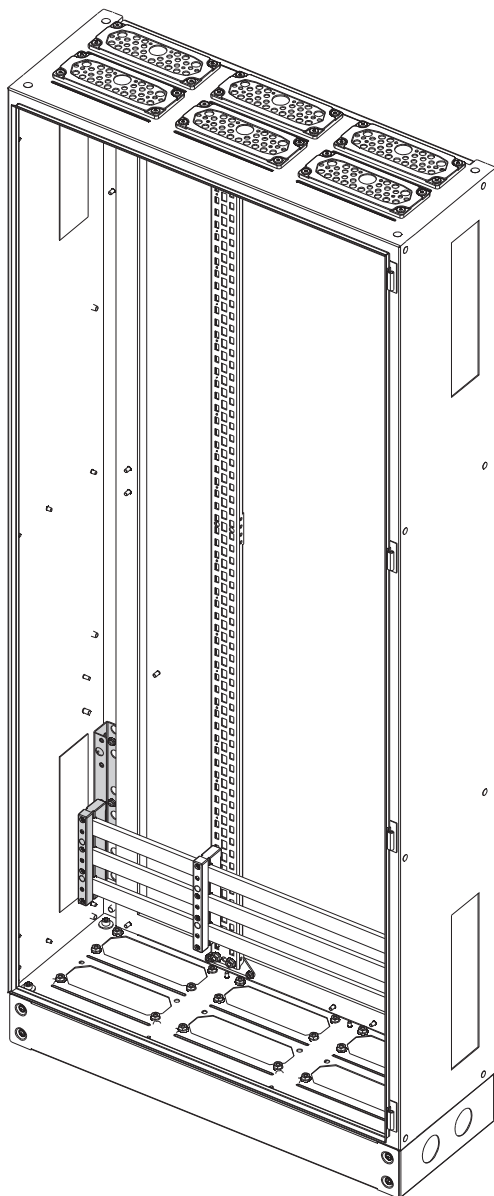


UD-B60-H P3 Кронштейн з ізолюючим тримачем шин

UD-B60-H P3 1341802			
No.	Типа ETI	Назва	Шт.
1	UD-B60-H-C	Кронштейн	1
2	SST-60/3	Тримач	1
3	AN-FSH 6	Гайка з фланцем DIN6923 Zn	3
4	AS-SH 6x20	Гвинт M6x20 DIN 912 Zn	2

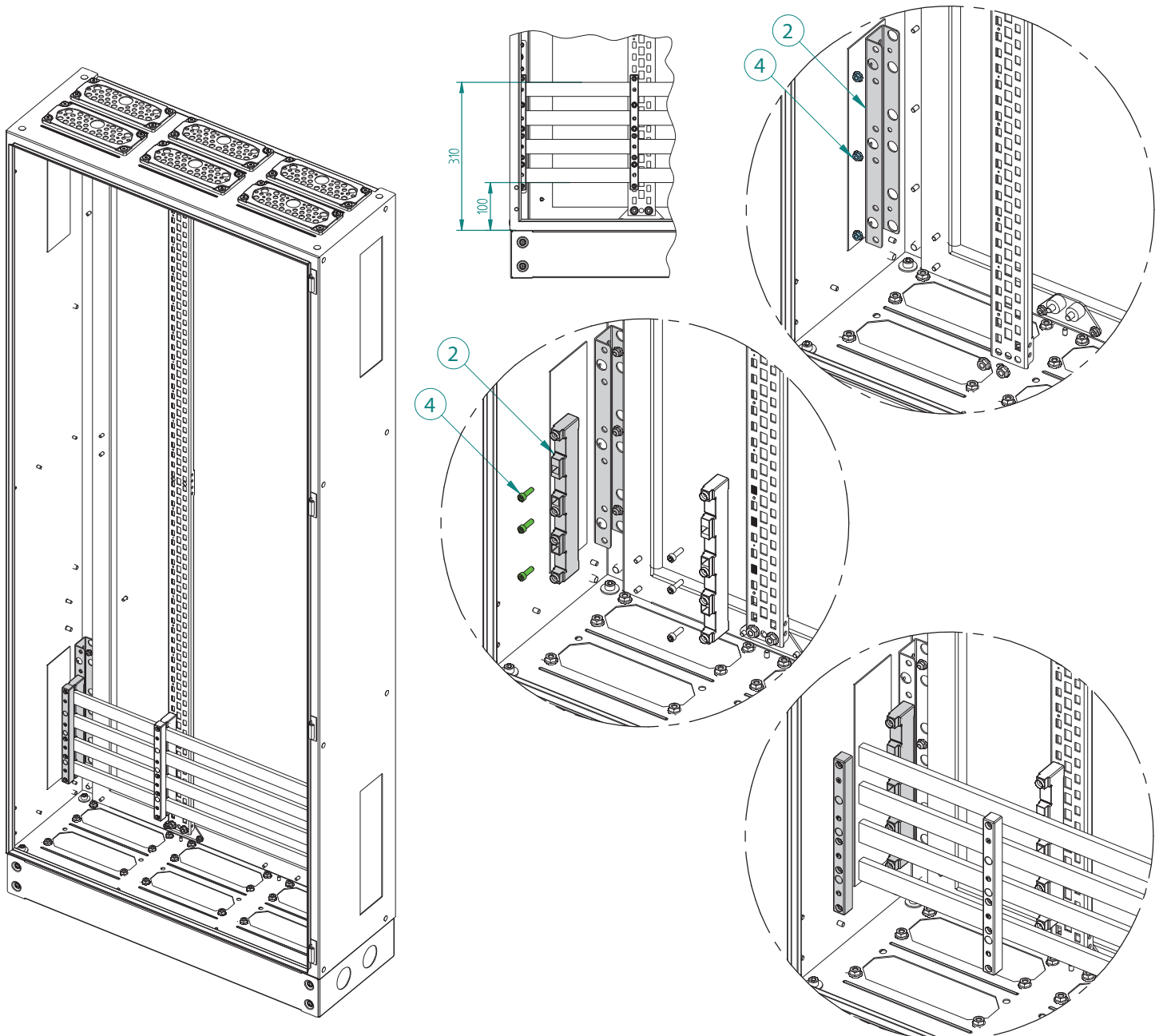
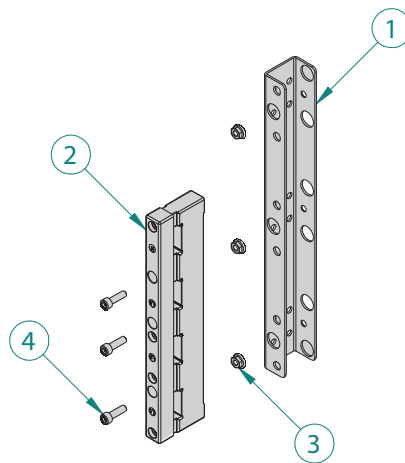


Позиція 1

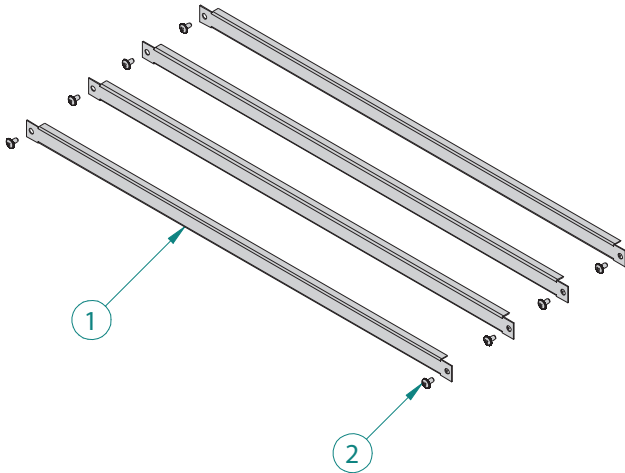


UD-B60-H P4 Кронштейн з ізолюючим тримачем шин

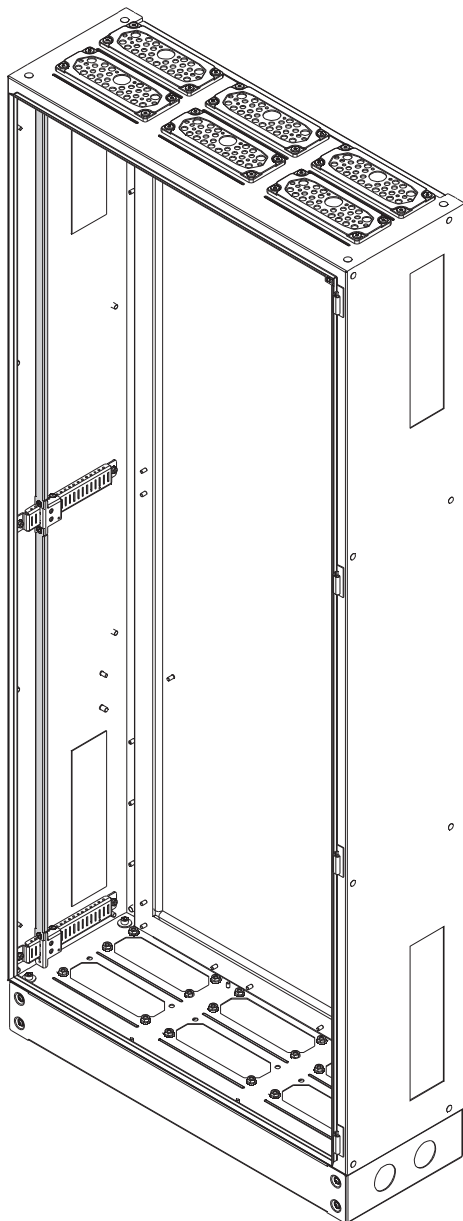
UD-B60-H P4		1341803	
No.	Тип ЕПІ	Назва	Шт.
1	UD-B60-H-C	Кронштейн	1
2	SST-60/4	Тримач	1
3	AN-FSH 6	Гайка з фланцем AN-FSH 6 SET	3
4	AS-SH 6x20	Гвинт М6x20 DIN 912 Zn	3



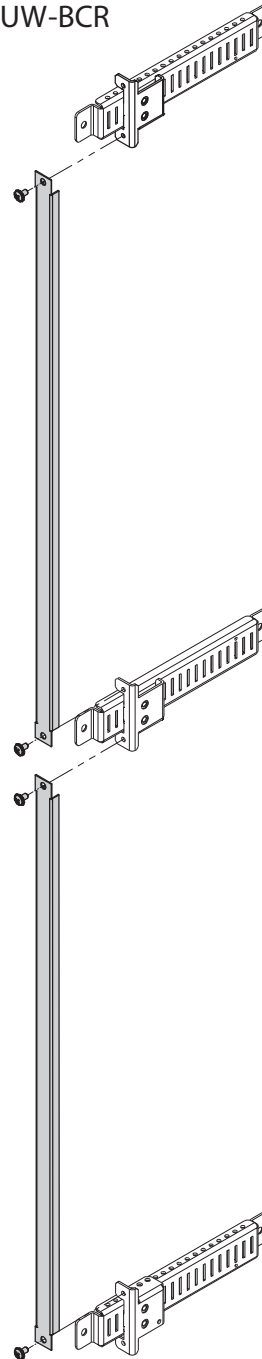
CP-BV Вертикальні бічні заглушки фальшпанелі



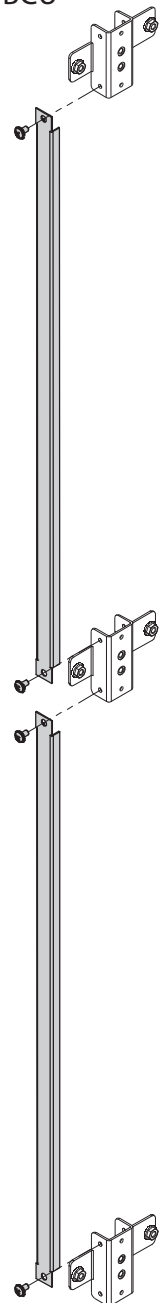
CP-BV						
Код	Тип	Висота шафи	(1)	Шт.	(2)	Шт.
1340164	CP-BV 12	12	CP-BV-12	4	AST 4.8x9.5	8
1340165	CP-BV 13	13	CP-BV-13	4	AST 4.8x9.5	8



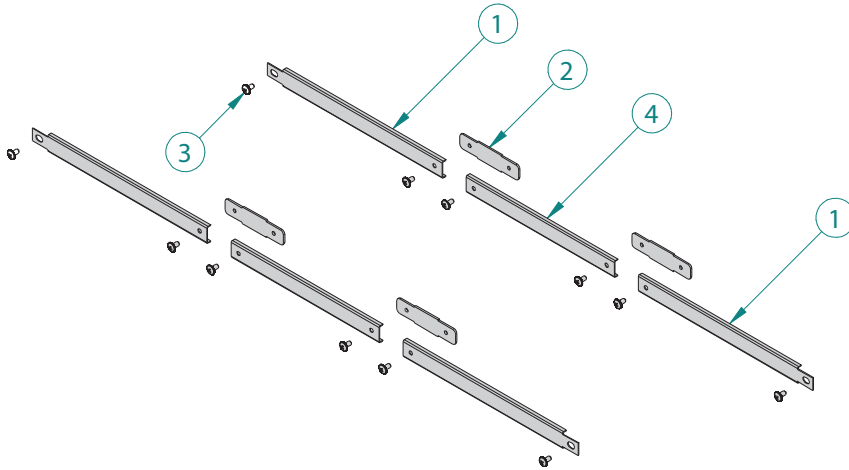
UW-BCR



UW-BCU



CP-BH Горизонтальні роздільні заглушки фальшпанелі

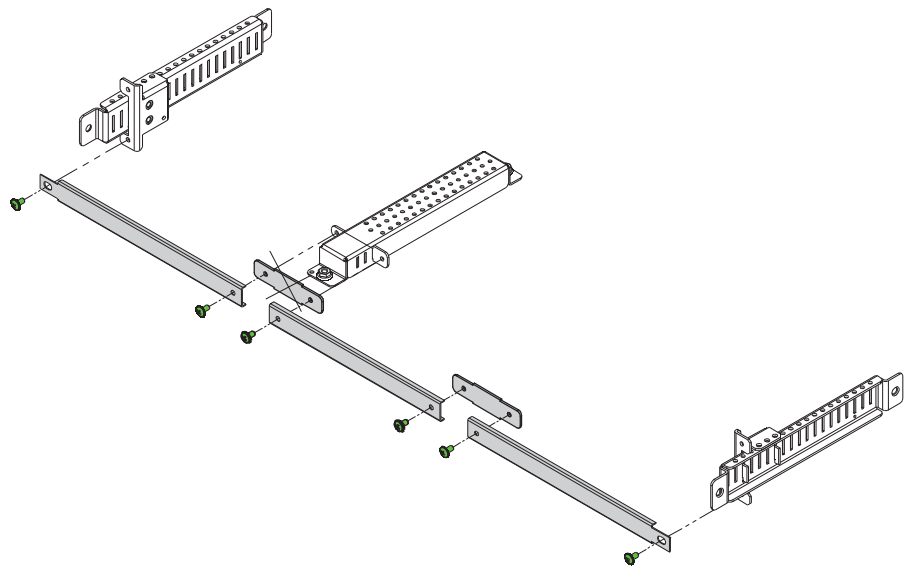
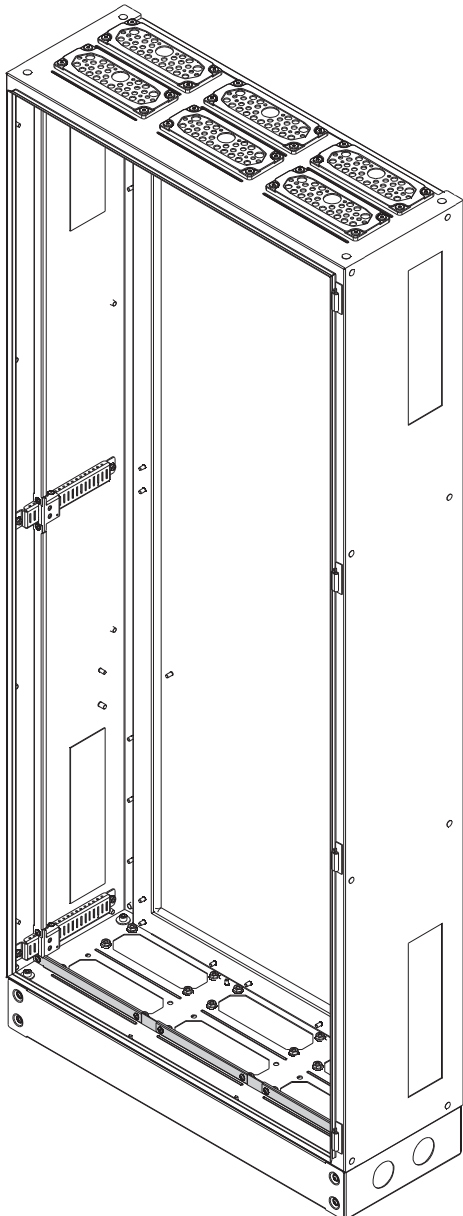


CP-BH 2 1340200			
No.	Тип ЕПІ	Назва	Шт.
1	CP-BH-БОК	Заглушка горизонтальна	2
2	CP-BH-LAC	Заглушка горизонтальна	1
3	AST 4.8x9.5	Саморіз	4

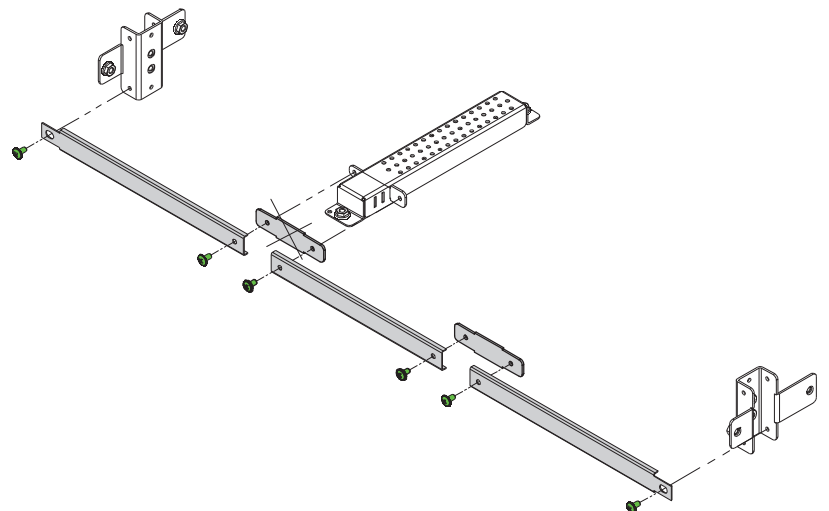
CP-BH 3 1340201			
No.	Тип ЕПІ	Назва	Шт.
1	CP-BH-БОК	Заглушка горизонтальна	2
2	CP-BH-LAC	Заглушка горизонтальна	2
3	AST 4.8x9.5	Саморіз	6
4	CP-BH-SRO	Заглушка горизонтальна	1

CP-BH 4 1340202			
No.	Тип ЕПІ	Назва	Шт.
1	CP-BH-БОК	Заглушка горизонтальна	2
2	CP-BH-LAC	Заглушка горизонтальна	3
3	AST 4.8x9.5	Саморіз	8
4	CP-BH-SRO	Заглушка горизонтальна	2

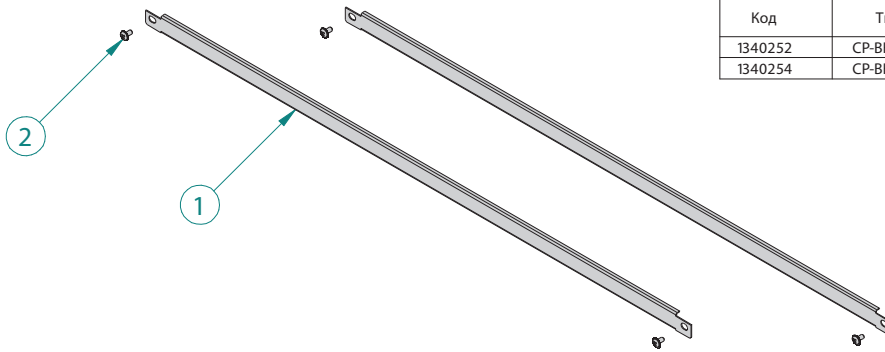
UW-BCR



UW-BCU

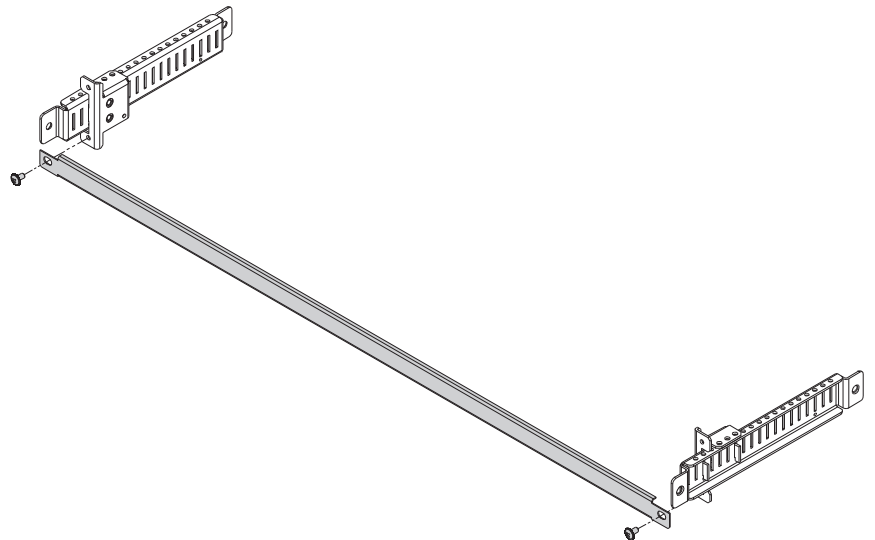
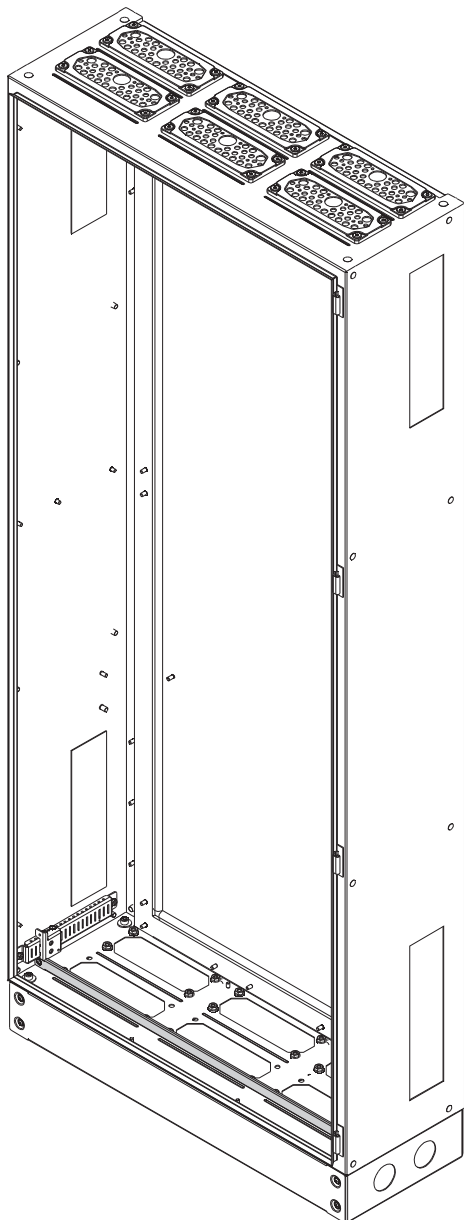


CP-BHS Горизонтальні цільні заглушки фальшпанелі



CP-BHS						
Код	Тип	Висота шафи	(1)	Шт.	(2)	Шт.
1340252	CP-BHS 2	2	CP-BHS-2	2	AST 4.8x9.5	4
1340254	CP-BHS 3	3	CP-BHS-3	2	AST 4.8x9.5	4

UW-BCR

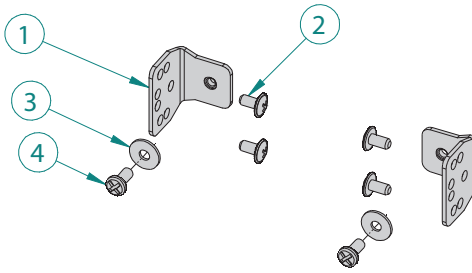
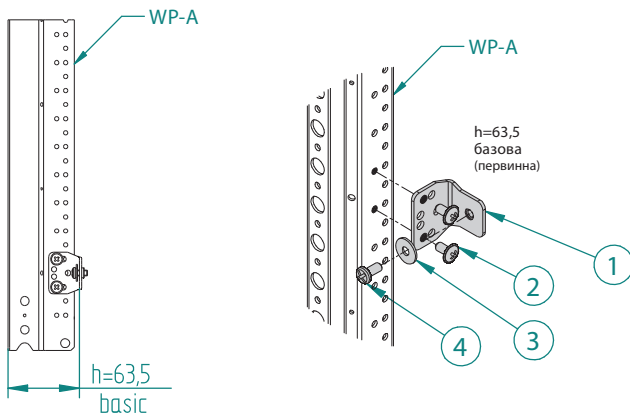
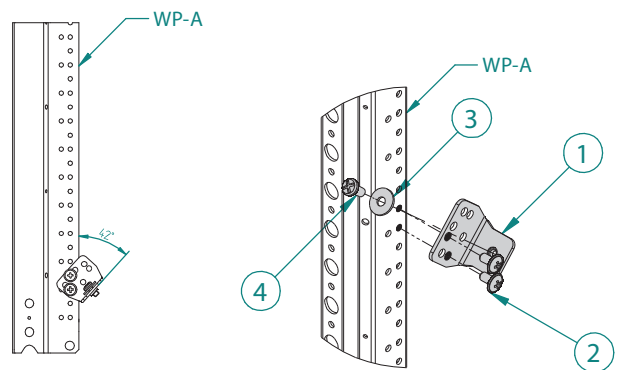


UW-BCU

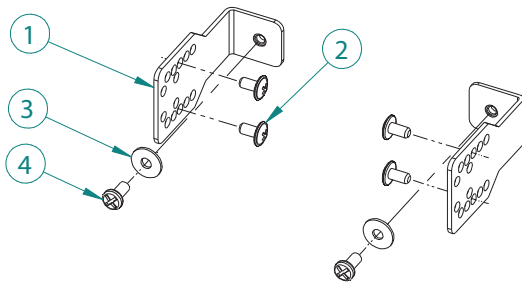
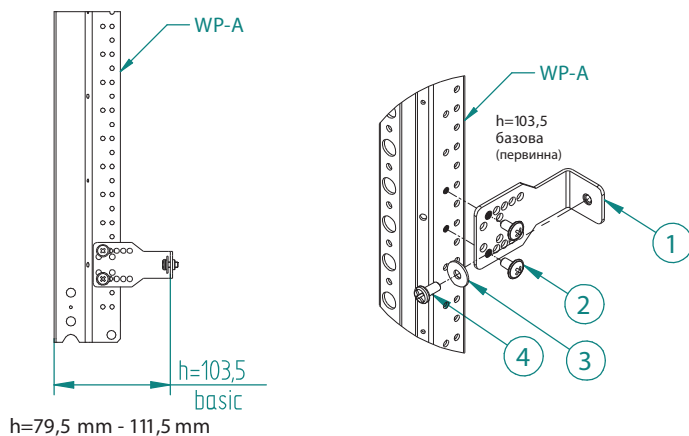
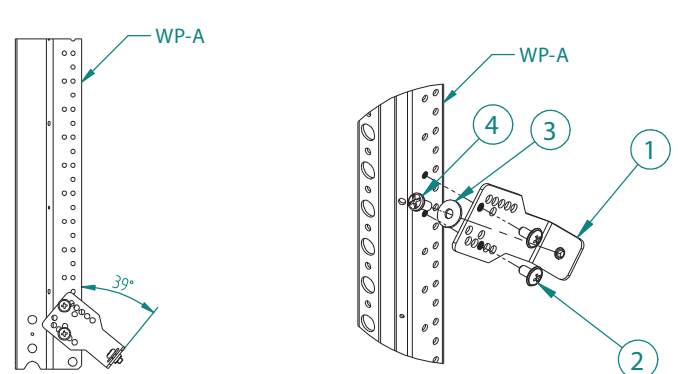


LG-V SET Комплект кронштейнів

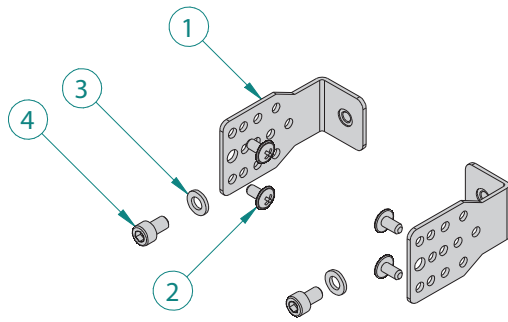
LG-V SET 1101683			
No.	Тип ЕПІ	Назва	Шт.
1	LG-V	Кронштейн	2
2	AST 4.8x9,5	Саморіз	4
3	AW-RE 5	Шайба M5 DIN9021Zn	2
4	AS-C 5x10	Гвинт M5x10 DIN 912 Zn	2


Позиція 1

 $h=57,5 \text{ mm} - 71,5 \text{ mm}$
Позиція 2

LG-V5 SET Комплект кронштейнів

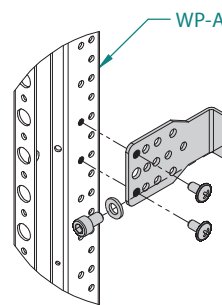
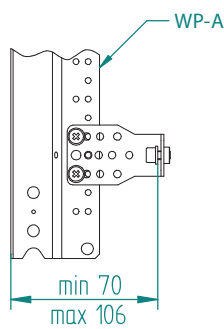
LG-V5 SET 1101685			
No.	Тип ЕПІ	Назва	Шт.
1	LG-V5	Кронштейн	2
2	AST 4.8x9,5	Саморіз	4
3	AW-RE 5	Шайба M5 DIN9021Zn	2
4	AS-C 5x10	Гвинт M5x10 DIN 912 Zn	2


Позиція 1

 $h=79,5 \text{ mm} - 111,5 \text{ mm}$
Позиція 2


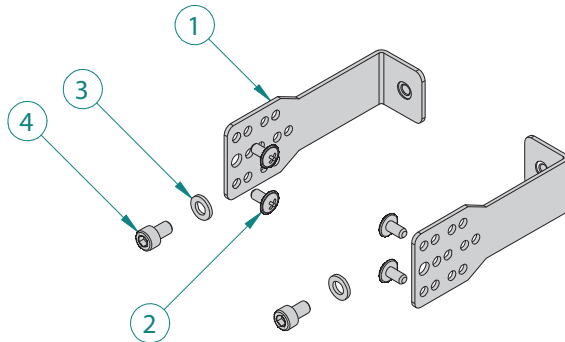
LG-V6-B SET Комплект кронштейнів



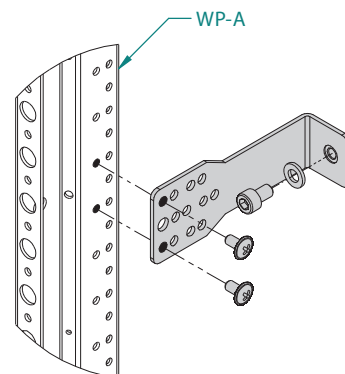
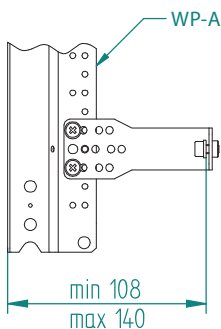
LG-V6-B SET 1341151			
No.	Тип ЕТІ	Назва	Шт.
1	LG-V6-B	Кронштейн	2
2	AST 4.8x9.5	Саморіз	4
3	AW-R 6	Шайба М6 DIN 126 Zn	2
4	AS-SH 6x10	Гвинт М6x10 DIN 912 Zn	2

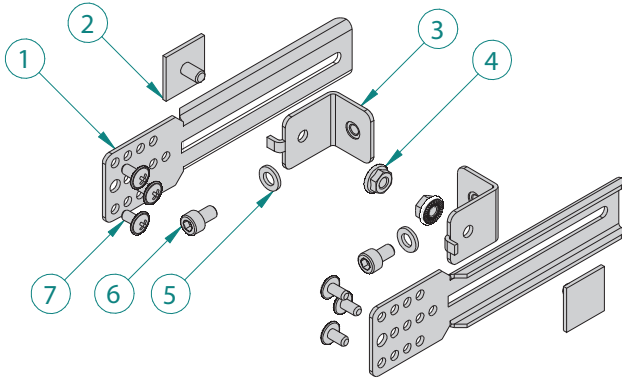


LG-V6-D SET Комплект кронштейнів

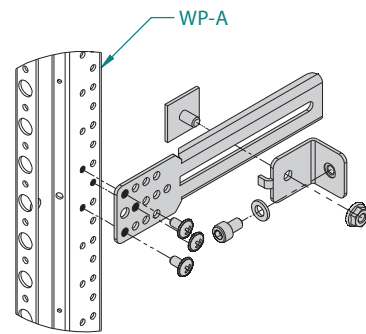
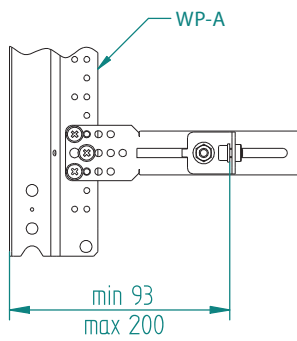
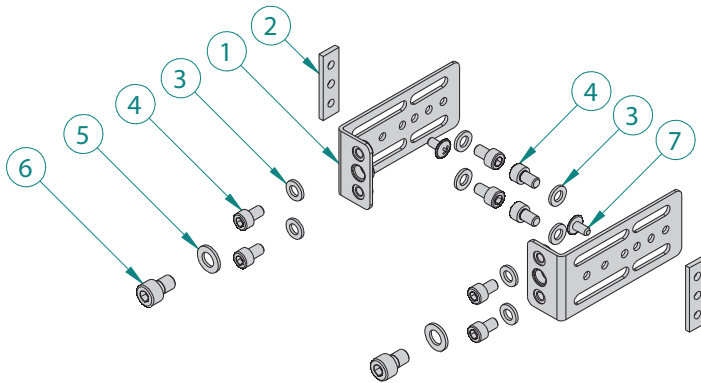


LG-V6-D SET 1341153			
No.	Тип ЕТІ	Назва	Шт.
1	LG-V6-D	Кронштейн	2
2	AST 4.8x9.5	Саморіз	4
3	AW-R 6	Шайба М6 DIN126 Zn	2
4	AS-SH 6x10	Гвинт М6x10 DIN 912 Zn	2

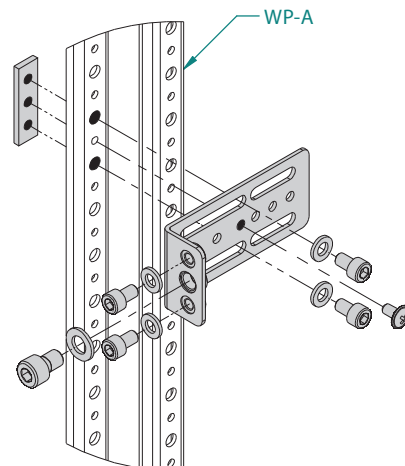
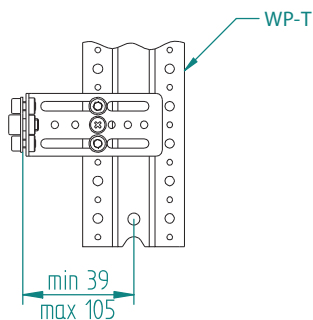


LG-V6R-B SET Комплект кронштейнів з регулюванням по глибині


LG-V6R-B SET		1341201	
No.	Тип ЕПІ	Назва	Шт.
1	LG-V6R-B	Кроншт. з регулюванням по глиб.	2
2	LG-V6R-KK	Кронштейн	2
3	LG-V6R-LN	Кронштейн	2
4	AN-FSH 6	Гайка з фланцем M6 DIN6923 Zn	2
5	AW-R 6	Шайба M6 DIN126 Zn	2
6	AS-SH 6x10	Гвинт M6x10 DIN 912 Zn	2
7	AST 4.8x9.5	Саморіз	6

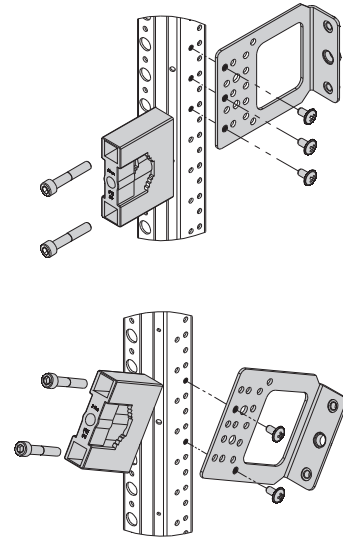
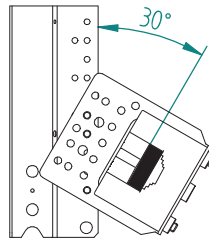
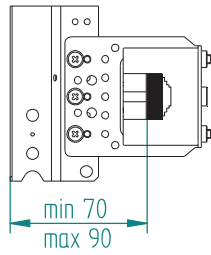
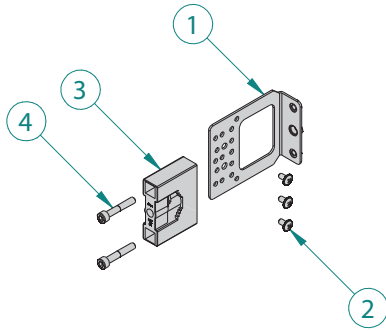

LG-T6-A SET Комплект кронштейнів з регулюванням по глибині


LG-T6-A SET		1341880	
No.	Тип ЕПІ	Назва	Шт.
1	LG-T6-A-C	Кроншт. з регулюванням по глиб.	2
2	LG-T6-BLA	Кронштейн	2
3	AW-R 6	Шайба M6 DIN126 Zn	8
4	AS-SH 6x10	Гвинт M6x10 DIN912	8
5	AW-R 8	Шайба M8 DIN126 Zn	2
6	AS-SH 8x12	Гвинт M8x12 DIN 912 Zn	2
7	AST 4.8x9.5	Саморіз	2

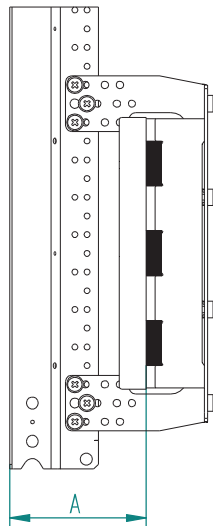
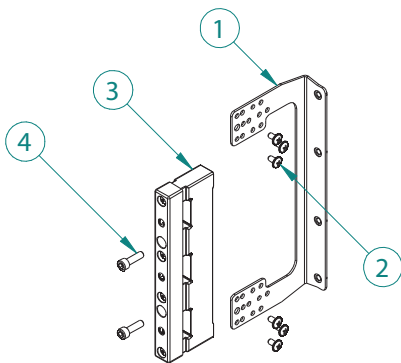


LG-B60-H P1 Кронштейн з тримачем

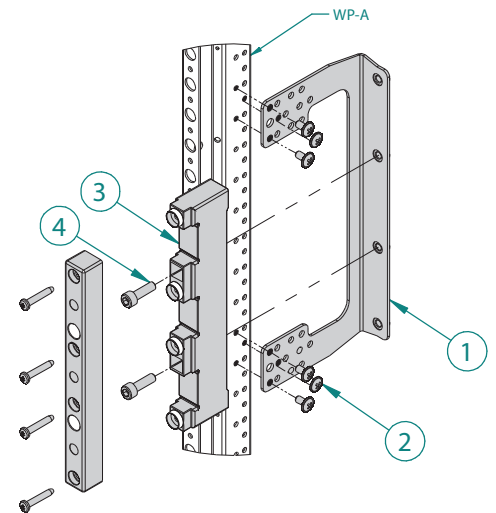
LG-B60-H P1 I341650			
No.	Тип ЕПІ	Назва	Шт.
1	LG-B60-H P1-C	Кронштейн	1
2	AST 4.8x9.5	Саморіз	3
3	BBS-60/1	Тримач	1
4	AS-SH 6x35	Гвинт M6x35 DIN 912 Zn	2


LG-B60-H P3 Кронштейн з тримачем

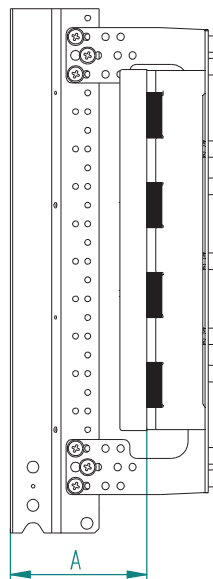
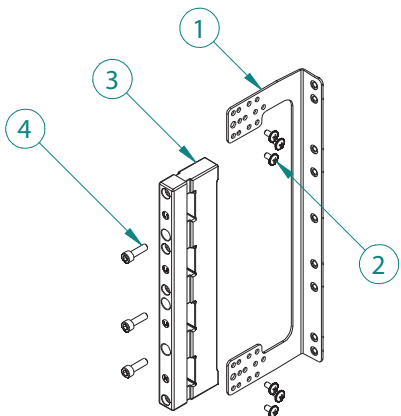
LG-B60-H P3 I341651			
No.	Тип ЕПІ	Назва	Шт.
1	LG-B60-H P3-C	Кронштейн	1
2	AST 4.8x9.5	Саморіз	6
3	BBS-60/3	Тримач	1
4	AS-SH 6x20	Гвинт M6x20 DIN 912 Zn	2



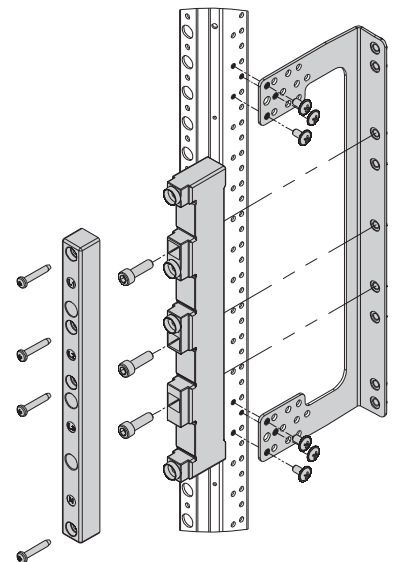
LG-B60-H P3	
Позиція	A
1	60 mm
2	70 mm
3	83 mm
4	90 mm


LG-B60-H P4 Кронштейн з тримачем

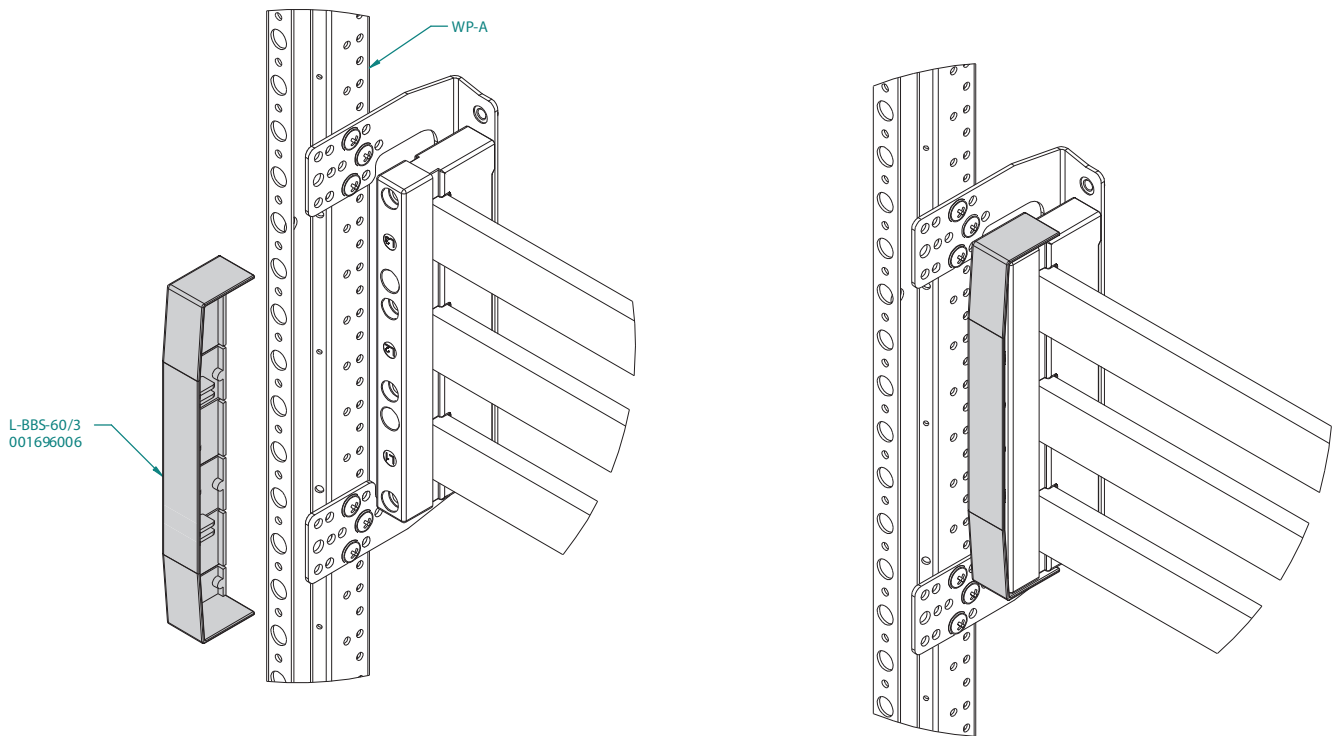
LG-B60-H P4 I341652			
No.	Тип ЕПІ	Назва	Шт.
1	LG-B60-H P4-C	Кронштейн	1
2	AST 4.8x9.5	Саморіз	6
3	BBS-60/4	Тримач	1
4	AS-SH 6x20	Гвинт M6x20 DIN 912 Zn	3



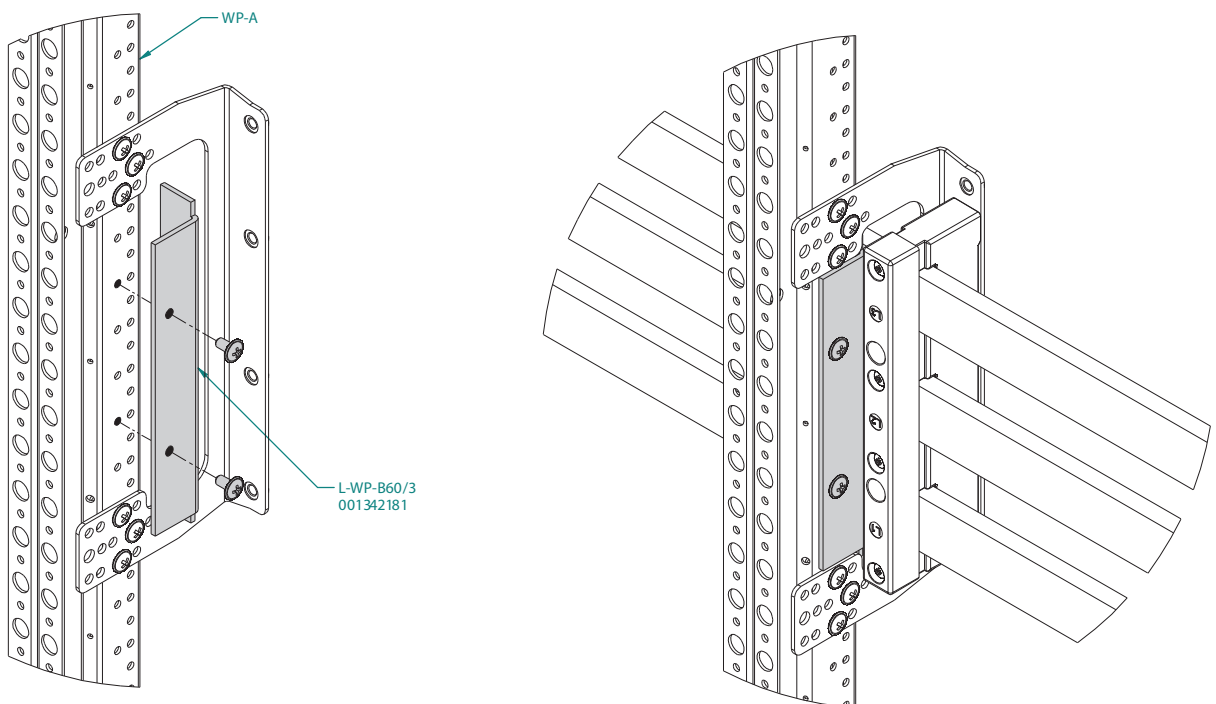
LG-B60-H P4	
Позиція	A
1	60 mm
2	70 mm
3	83 mm
4	90 mm



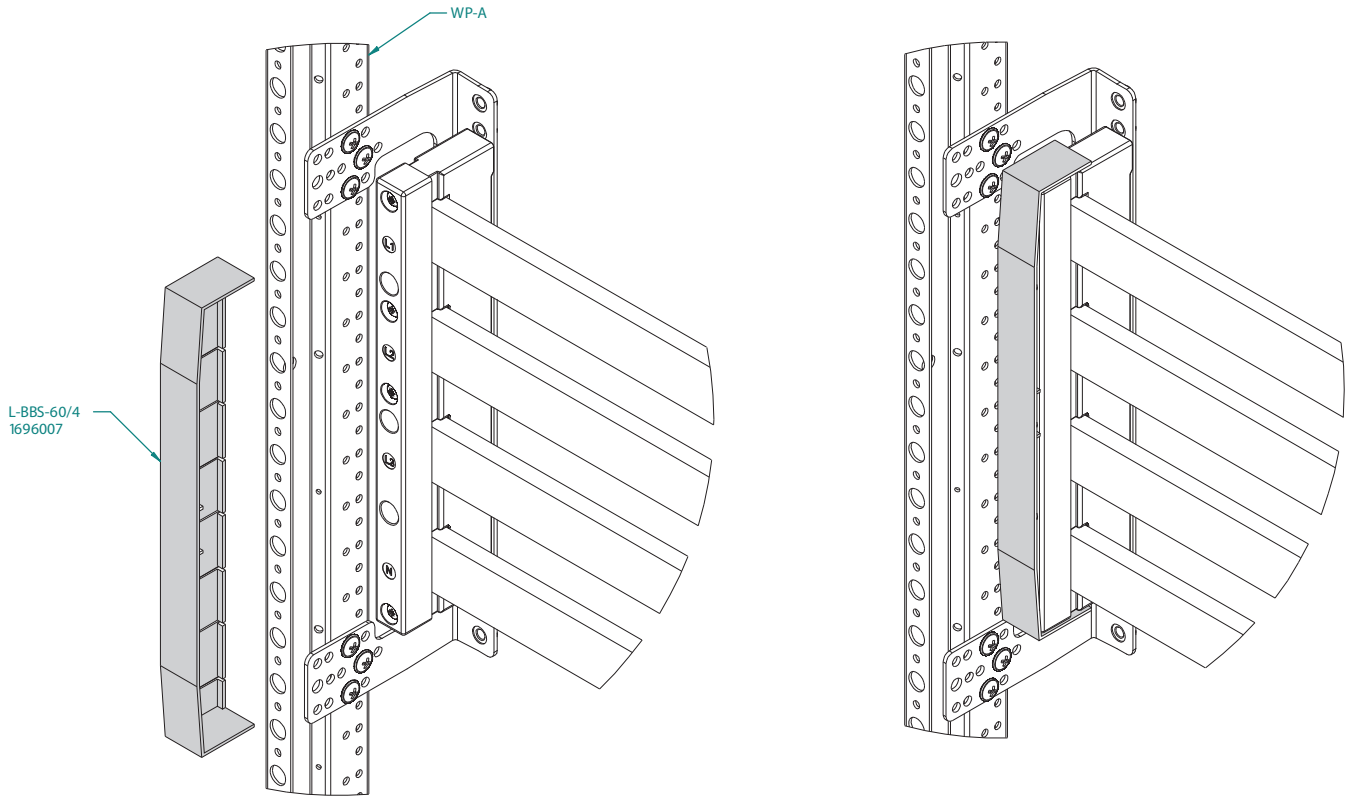
L-BBS-60/3 Бічна ізолююча кришка (1696006)



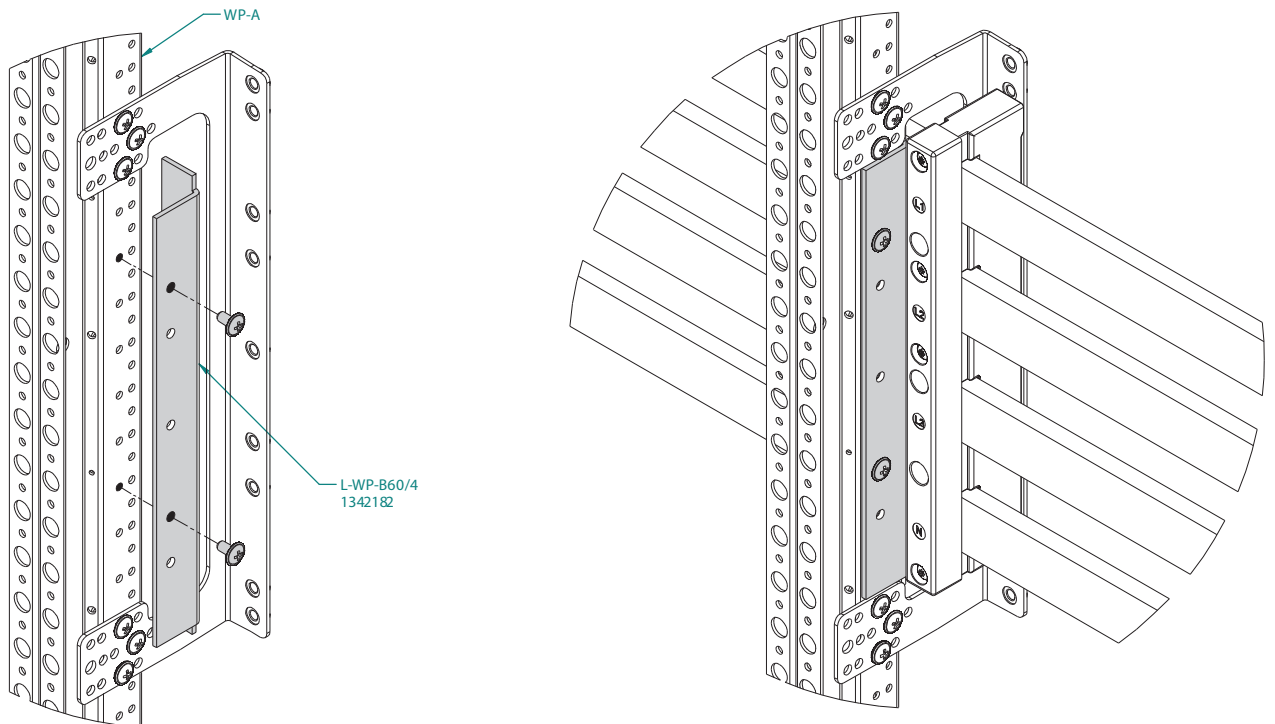
L-WP-B60/3 Ізолююча кришка (1342181)



L-BBS-60/4 Бічна ізолююча кришка (1696007)



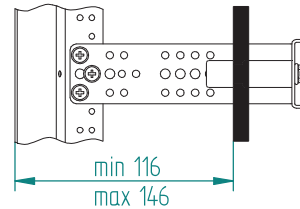
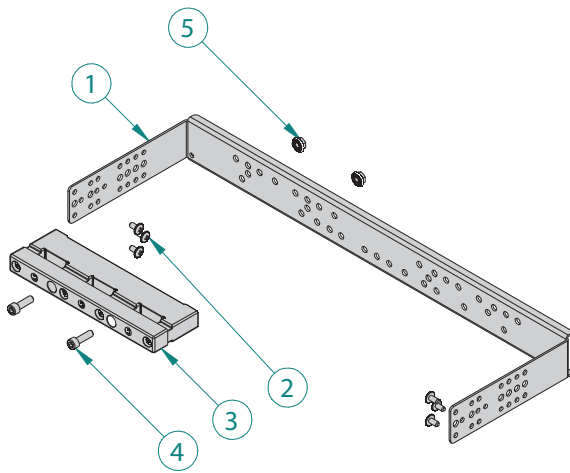
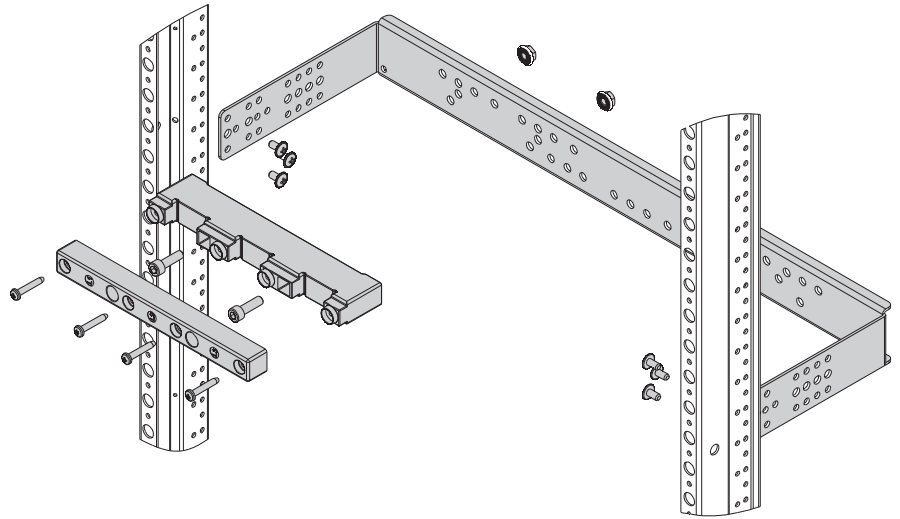
L-WP-B60/4 Ізолююча кришка (1342182)



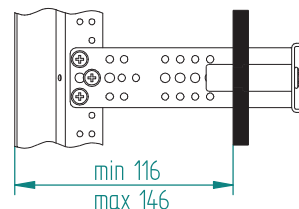
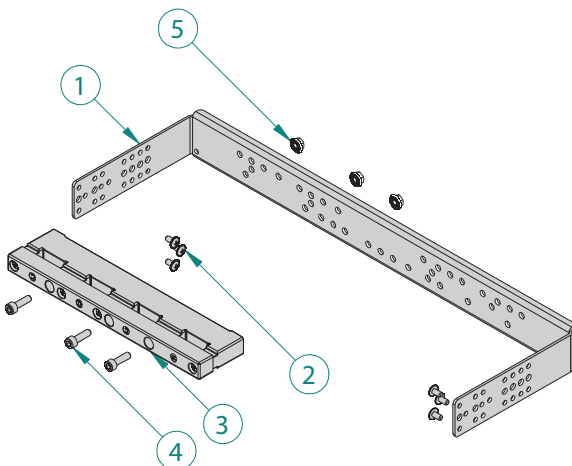
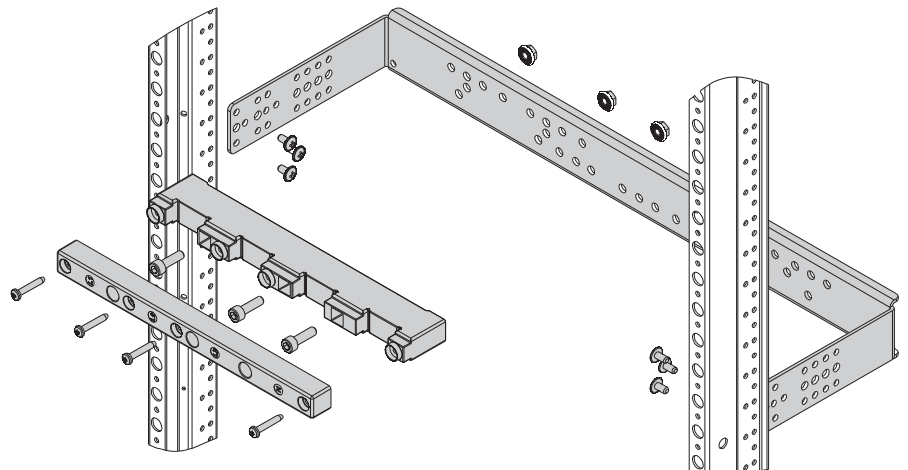
LG-B60-Vx P3 Кронштейн з тримачем вертикальних шин з регулюванням по глибині

LG-B60-V1 P3 1341700			
No.	Тип ЕПІ	Назва	Шт.
1	LG-B60-V1-C	Кронштейн	1
2	AST 4.8x9.5	Саморіз	1
3	BBS-60/3	Тримач	1
4	AS-SH 6x20	Гвинт М6x20 DIN 912 Zn	2
5	AN-FSH 6	Гайка з фланцем DIN6923 Zn	2

LG-B60-V2 P3 1341702			
No.	Тип ЕПІ	Назва	Шт.
1	LG-B60-V2-C	Кронштейн	1
2	AST 4.8x9.5	Саморіз	6
3	BBS-60/3	Тримач	1
4	AS-SH 6x20	Гвинт М6x20 DIN 912 Zn	2
5	AN-FSH 6	Гайка з фланцем DIN6923 Zn	2


LG-B60-V2 P4 Кронштейн з тримачем вертикальних шин з регулюванням по глибині

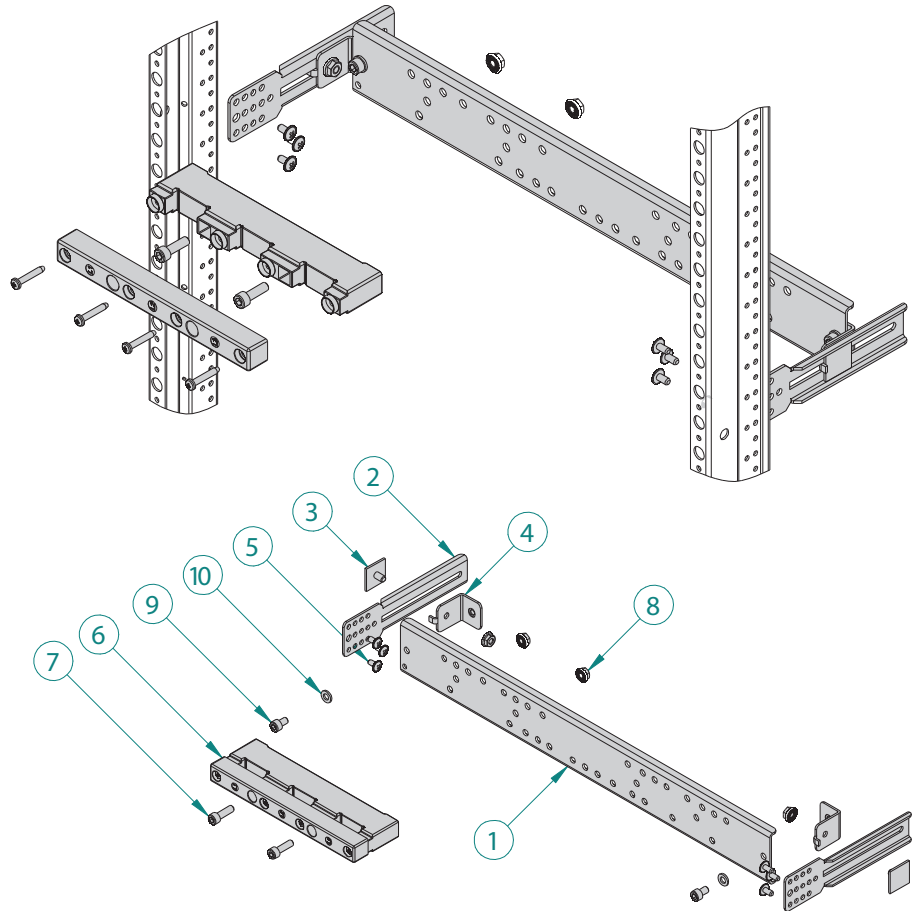
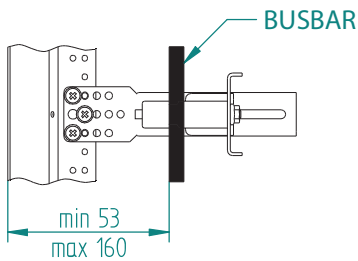
LG-B60-V2 P4 1341704			
No.	Тип ЕПІ	Назва	Шт.
1	LG-B60-V2-C	Кронштейн	1
2	AST 4.8x9.5	Саморіз	6
3	BBS-60/4	Тримач	1
4	AS-SH 6x20	Гвинт М6x20 DIN 912 Zn	3
5	AN-FSH 6	Гайка з фланцем DIN6923 Zn	3



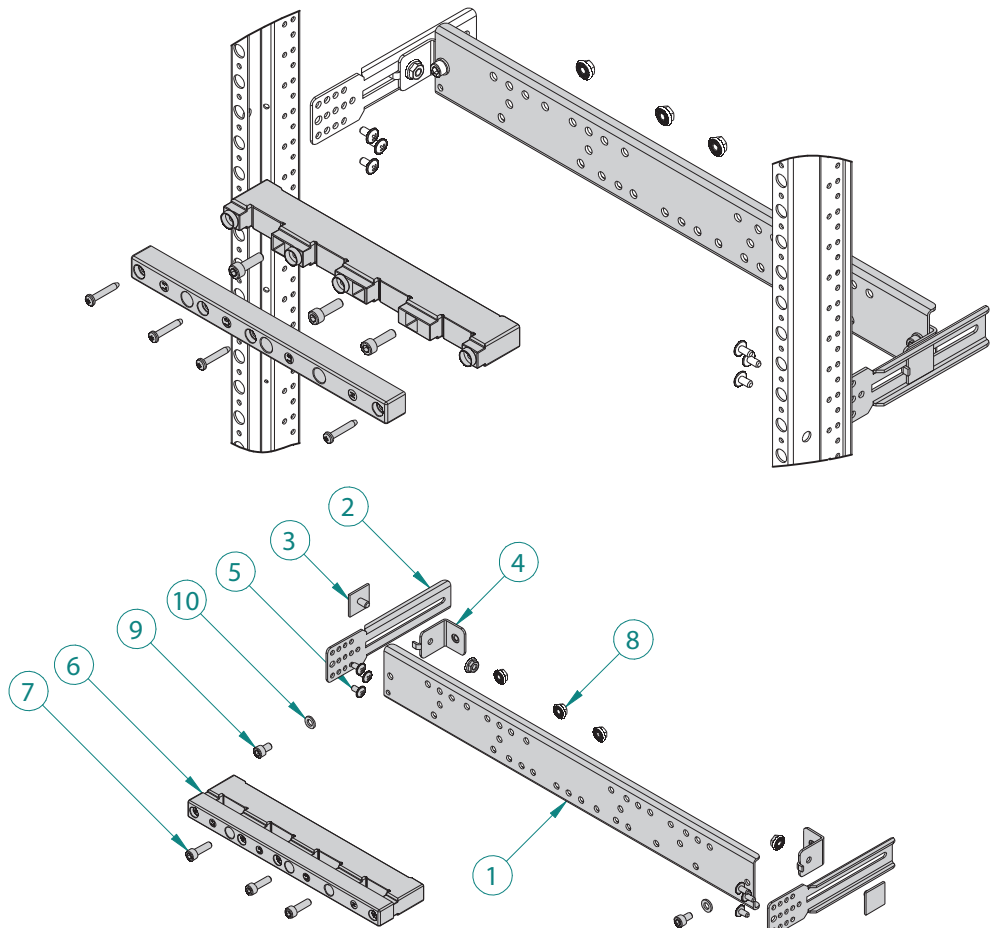
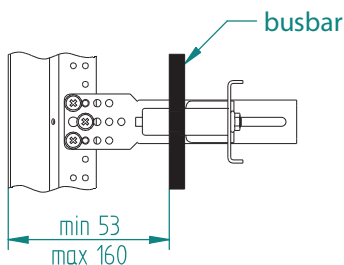
LG-B60-VxR P3 Кронштейн з тримачем вертикальних шин з регулюванням по глибині

LG-B60-V1R P3		1341750	
No.	Тип ЕПІ	Назва	Шт.
1	LG-B60-BEL-1	Кронштейн	1
2	LG-V6R-B	Кроншт. з регулюванням по глиб.	2
3	LG-V6R-KK	Кронштейн	2
4	LG-V6R-LN	Кронштейн	2
5	AST 4.8x9.5	Саморіз	6
6	BBS-60/3	Тримач	1
7	AS-SH 6x20	Гвинт М6x20 DIN 912 Zn	2
8	AN-FSH 6	Гайка з фланцем DIN6923 Zn	4
9	AS-SH 6x10	Гвинт М6x10 DIN 912 Zn	2
10	AW-RE 6	Шайба М6 DIN9021 Zn	2

LG-B60-V2R P3		1341752	
No.	Тип ЕПІ	Назва	Шт.
1	LG-B60-BEL-2	Кронштейн	1
2	LG-V6R-B	Кроншт. з регулюванням по глиб.	2
3	LG-V6R-KK	Кронштейн	2
4	LG-V6R-LN	Кронштейн	2
5	AST 4.8x9.5	Саморіз	6
6	BBS-60/3	Тримач	1
7	AS-SH 6x20	Гвинт М6x20 DIN 912 Zn	2
8	AN-FSH 6	Гайка з фланцем DIN6923 Zn	4
9	AS-SH 6x10	Гвинт М6x10 DIN 912 Zn	2
10	AW-RE 6	Шайба М6 DIN9021 Zn	2


LG-B60-V2R P4 Кронштейн з тримачем вертикальних шин з регулюванням по глибині

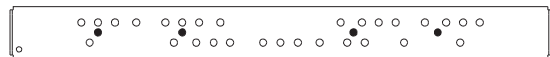
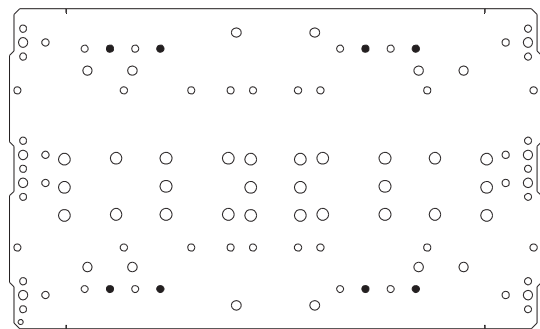
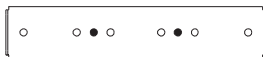
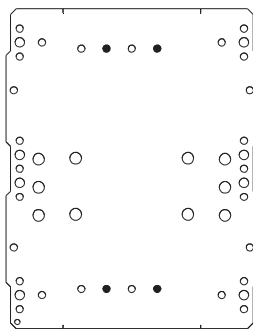
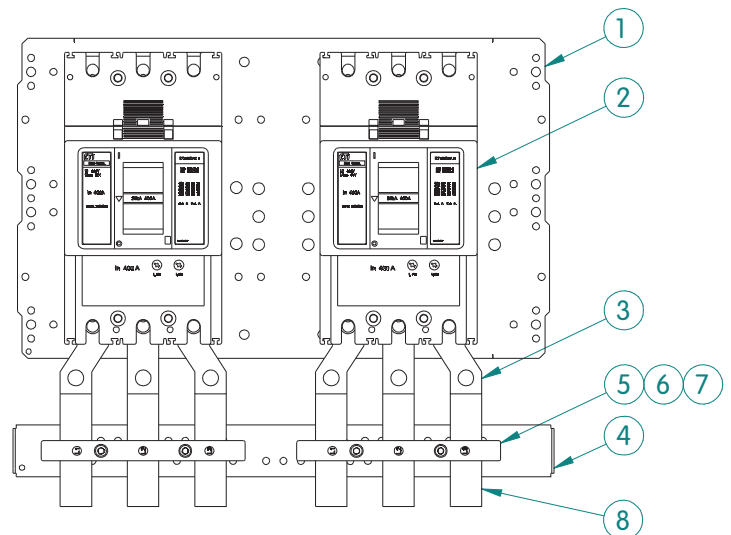
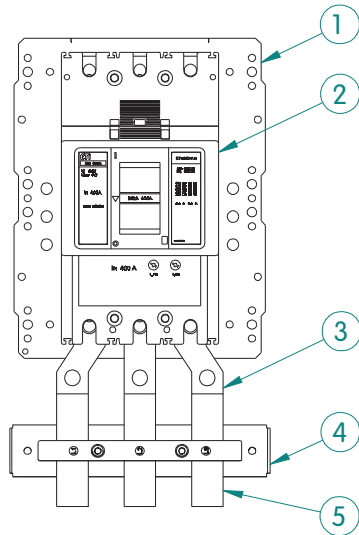
LG-B60-V2 P4		1341704	
No.	Тип ЕПІ	Назва	Шт.
1	LG-B60-BEL-2	Кронштейн	1
2	LG-V6R-B	Кроншт. з регулюванням по глиб.	2
3	LG-V6R-KK	Кронштейн	2
4	LG-V6R-LN	Кронштейн	2
5	AST 4.8x9.5	Нарізний гвинт	6
6	BBS-60/4	Саморіз	1
7	AS-SH 6x20	Гвинт М6x20 DIN 912 Zn	3
8	AN-FSH 6	Гайка з фланцем DIN6923 Zn	5
9	AS-SH 6x10	Гвинт М6x10 DIN 912 Zn	2
10	AW-RE 6	Шайба М6 DIN9021 Zn	2



EB2/ED2 (400, 630 A) 3P

No.	Тип ЕП	Шт.
1	PM 1 ELS46 K1	1
2	EB2/ED2 (400, 630 A) 3P	1
3	ZB2 (3P)	1
4	LG-B60-V1 P3 (LG-B60-V1R P3)	1
5	busbar	3

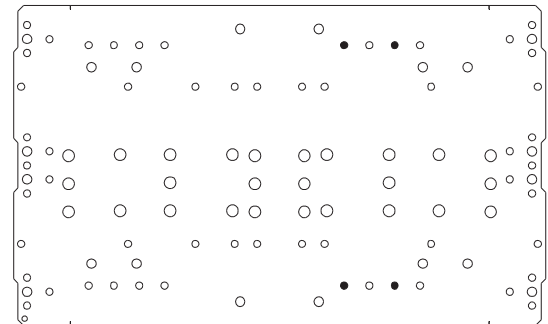
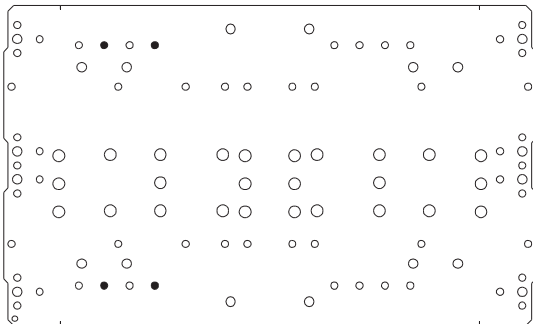
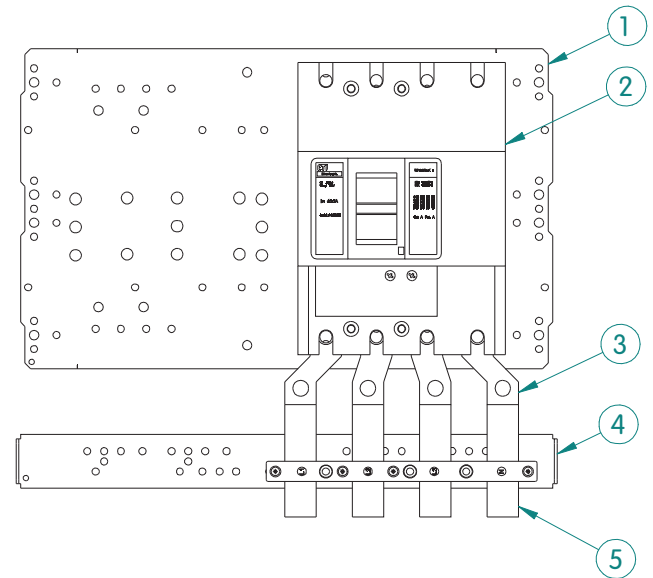
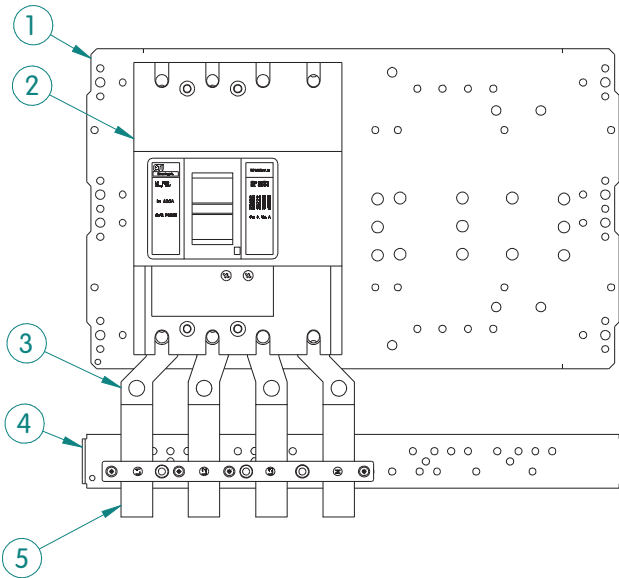
No.	Тип ЕП	Шт.
1	PM 2 ELS46 K123	1
2	EB2/ED2 (400, 630 A) 3P	2
3	ZB2 (3P)	2
4	LG-B60-V2 P3 (LG-B60-V2R P3)	1
5	BBS-60/3	1
6	AS-SH 6x20	2
7	AN-FSH 6	2
8	busbar	3



EB2/ED2 (400, 630 A) 4P

No.	Тип ETI	Шт.
1	PM 2 ELS46 K123	1
2	EB2/ED2 (400, 630 A) 4P	1
3	ZB2 (4P)	1
4	LG-B60-V2 P4 (LG-B60-V2R P4)	1
5	busbar	4

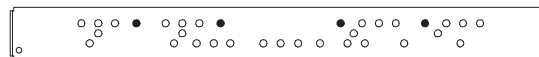
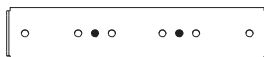
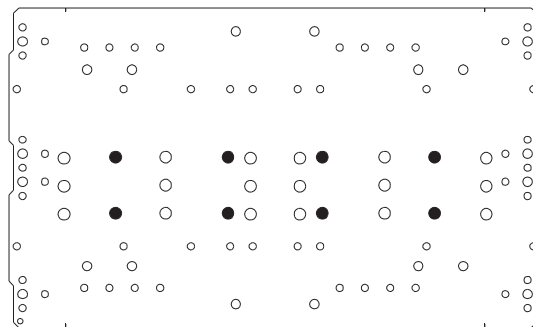
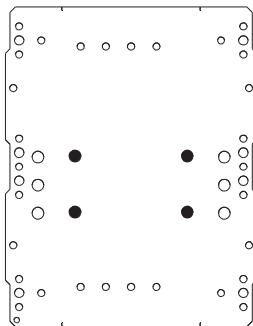
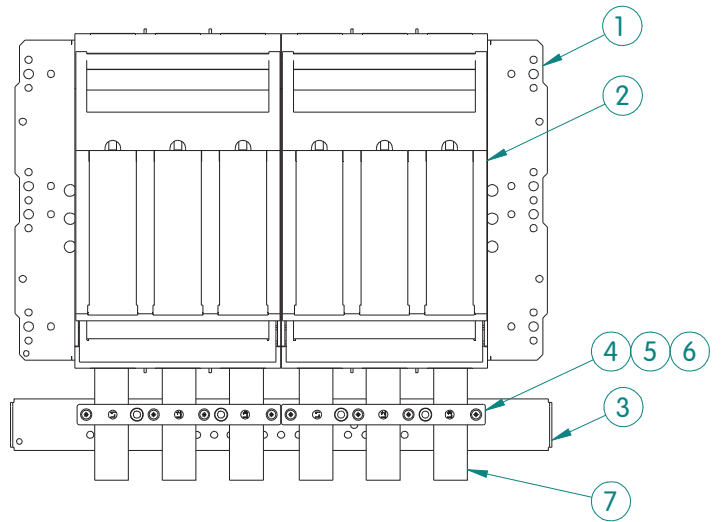
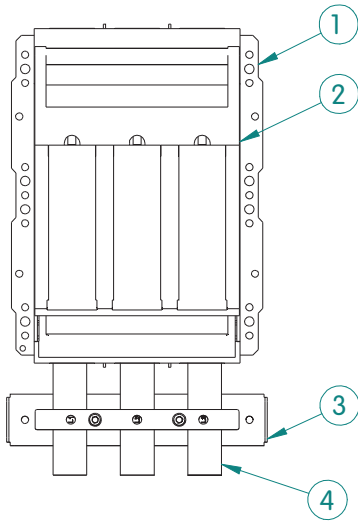
No.	Тип ETI	Шт.
1	PM 2 ELS46 K123	1
2	EB2/ED2 (400, 630 A) 4P	1
3	ZB2 (4P)	1
4	LG-B60-V2 P4 (LG-B60-V2R P4)	1
5	busbar	4



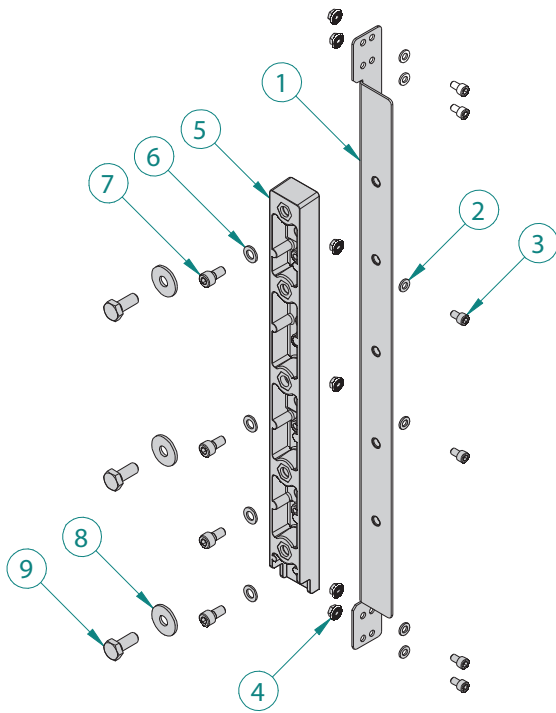
KVL-1 3P

No.	Тип ЕТІ	Шт.
1	PM 1 ELS46 K1	1
2	KVL-1 3P	1
3	LG-B60-V1 P3 (LG-B60-V1R P3)	1
4	busbar	3

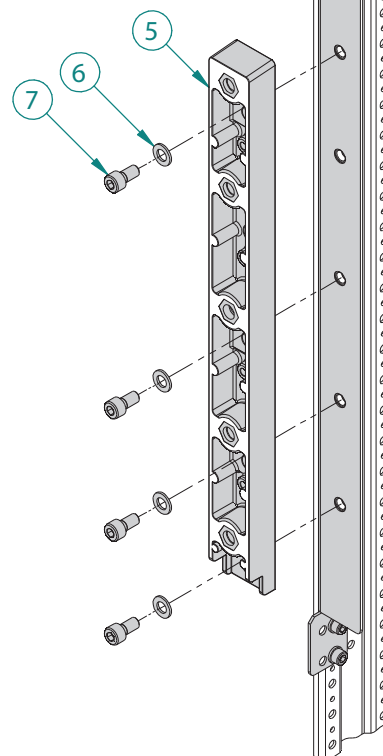
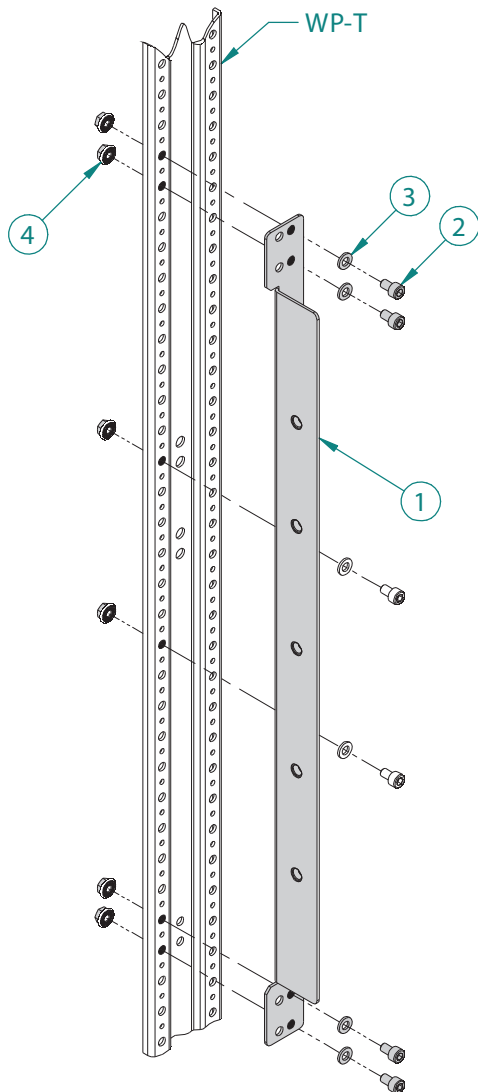
No.	Тип ЕТІ	Шт.
1	PM 2 ELS46 K123	1
2	KVL-1 3P	2
3	LG-B60-V2 P3 (LG-B60-V2R P3)	1
4	BBS-60/3	1
5	AS-SH 6x20	2
6	AN-FSH 6	2
7	busbar	3



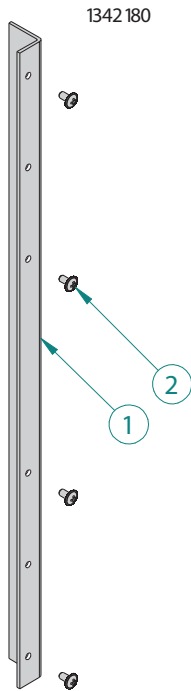
LG-T-B185-H P3 Кронштейн з ізолюючим тримачем для 3 горизонтальних шин



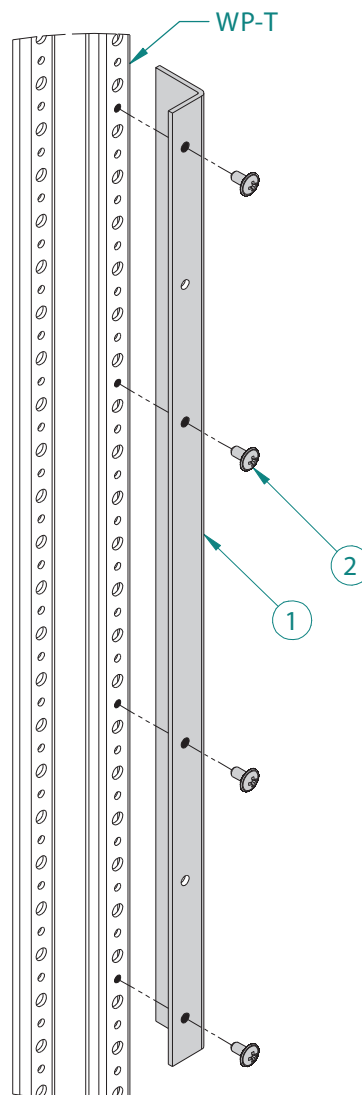
LG-T-B185-H P3 1341850			
No.	Тип ЕТІ	Назва	Шт.
1	LG-T-B185-H-P3-C	Кронштейн	1
2	AW-R6	Шайба M6 DIN126 Zn	6
3	AS-SH 6x10	Гвинт M6x10 DIN 912 Zn	6
4	AN-FSH 6	Гайка з фланцем D IN6923 Zn	6
5	POP 100/185	Тримач шин	1
6	AW-R8	Шайба M8 DIN126 Zn	4
7	AS-SH 8x16	Гвинт M8x16 DIN 912 Zn	4
8	AW-RE 10	Шайба M10 DIN902 1 Zn	3
9	AS-H 10x25	Гвинт M10x25 DIN 912 Zn	3



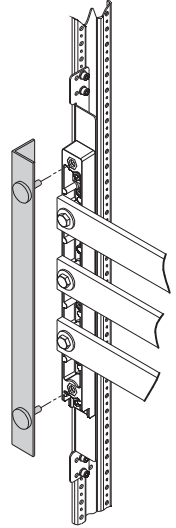
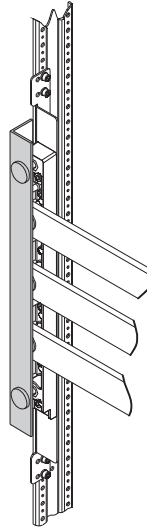
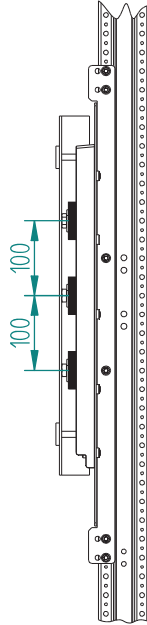
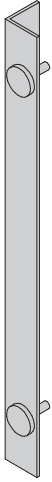
ZP POP-WP Ізолююча кришка (1342180)



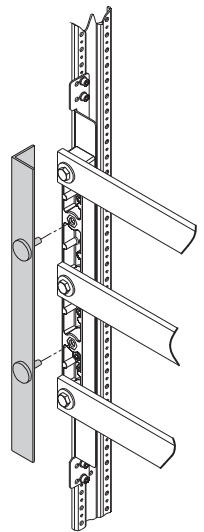
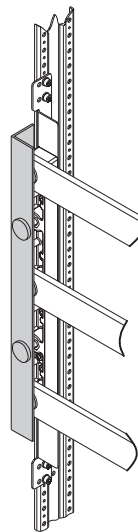
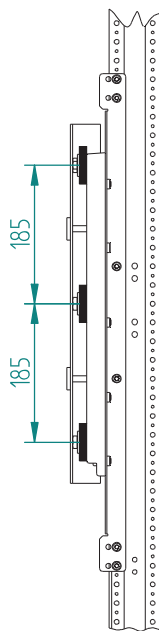
ZP POP-WP 1342180			
No.	Тип ЕПІ	Назва	Шт.
1	ZP-POP-WP-C	Ізолятор	1
2	AST 4.8x9.5	Саморіз	4

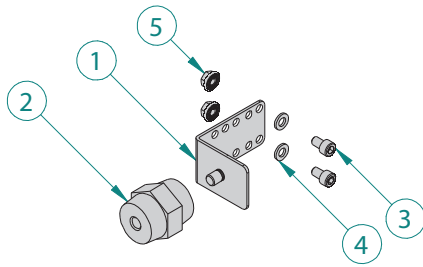


ZP POP 100 Бічна ізоляційна кришка (1691056)

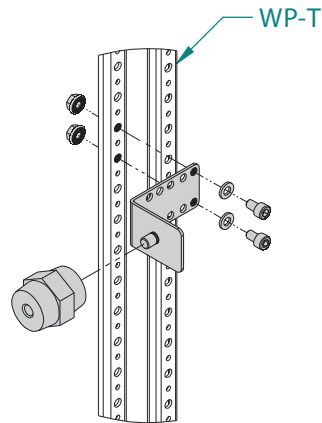
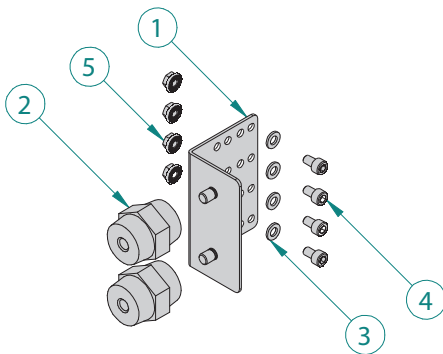


ZP POP 185 Бічна ізоляційна кришка (1691057)

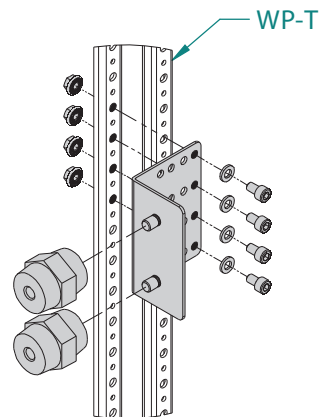


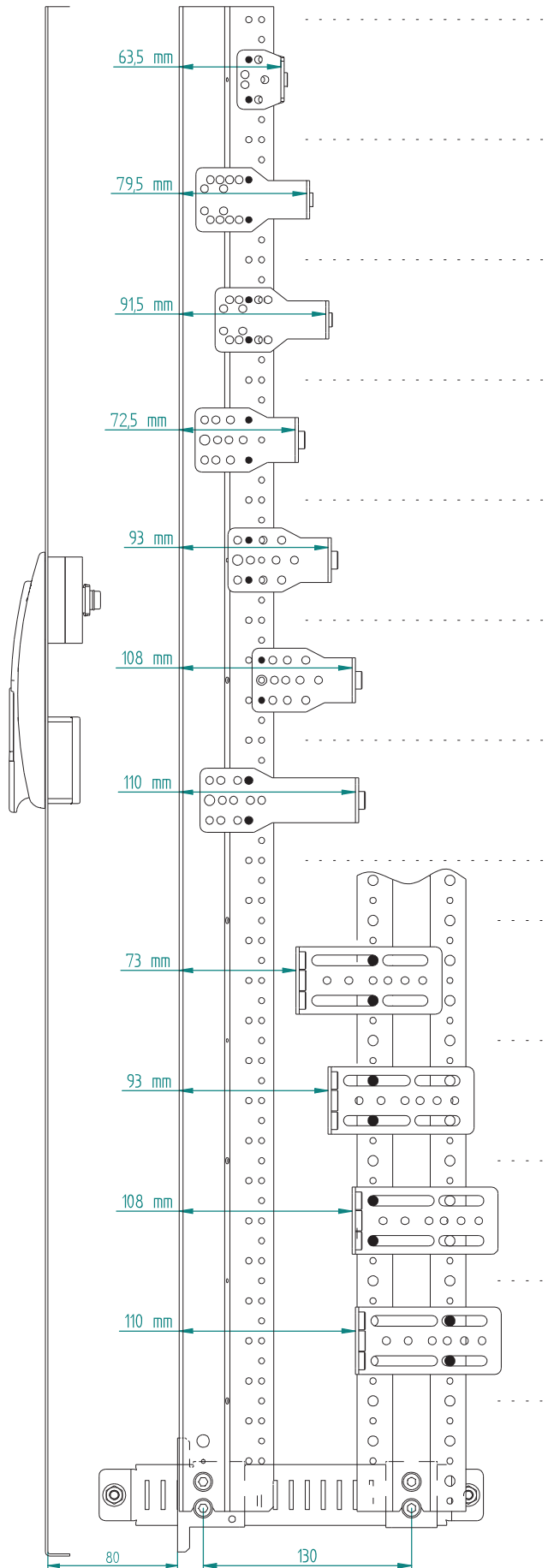
LG-T-INH1-A Тримач горизонтальних шин з ізолятором


LG-T-INH1-A 1341851				
No.	Тип ЕПІ	Назва	Шт.	
1	LG-T-INH1-A-C	Тримач	1	
2	INS 40840	Ізолятор	1	
3	AS-SH 6x10	Гвинт М6x10DIN 912 Zn	2	
4	AW-R 6	Шайба М6x10 DIN912	2	
5	AN-FSH 6	Гайка з фланцем DIN6923 Zn	2	


LG-T-INH2-A Тримач горизонтальних шин з 2 ізоляторами


LG-T-INH2-A 1341852				
No.	Тип ЕПІ	Назва	Шт.	
1	LG-T-INH2-A-C	Тримач	2	
2	INS 40840	Ізолятор	2	
3	AW-R 6	Шайба М6 DIN126 Zn	4	
4	AS-SH 6x10	Гвинт М6x 10DIN 912 Zn	4	
5	AN-FSH 6	Гайка з фланцем DIN6923 Zn	4	





LG-V	МОДУЛЬНІ ПРИЛАДИ НА ШИНУ TH-35 EB2/ED2 125 EB2/ED2 160/250 KVL 00
LG-V5	LBS 160
LG-V5	LBS 250
LG-V6-B	KVL 1
LG-V6-B	KVL 2, KVL 3
LG-V6-B	EB2 400/630
LG-V6-D	LBS 400/630

LG-T6-A	KVL 1
LG-T6-A	KVL 2, KVL 3
LG-T6-A	EB2 400/630
LG-T6-A	LBS 400/630