



ВИСОКОВОЛЬТНІ ЗАПОБІЖНИКИ 842

ТРИМАЧІ ВИСОКОВОЛЬТНИХ ЗАПОБІЖНИКІВ WV 858

ВИСОКОВОЛЬТНІ ЗАПОБІЖНИКИ



Високовольтні запобіжники VV 7,2 - 36kV

KEMA Labs

→ Відповідність нормам безпеки міжнародних стандартів КЕМА

→ Надійна система герметизації проти попадання вологи

→ Корпус виготовлений з міцної керамічної трубки високої якості

→ Мінімальний нагрів за рахунок низької втрати потужності

→ Низький мінімальний струм відключення

→ Низькі комутаційні напруги

→ Висока вимикальна здатність 63кА

→ Контакти виготовлені з електротехнічної міді та можуть бути гальванічно покриті нікелем (Ni), оловом (Sn) або сріблом (Ag)

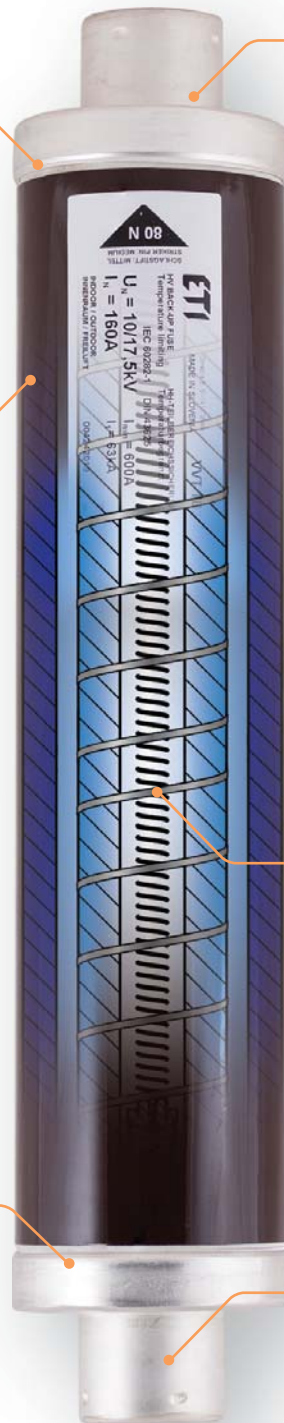
→ Ударний механізм: термовимикач, який спрацьовує від підвищення температури та не реагує на короточасні перевантаження, лише на дуже великі значення температури. Запобіжники з термовимикачем, перш за все, застосовуються для захисту розподільних електричних мереж високої напруги з комірною SF6

→ Жорсткий ударний штифт індикатора спрацювання

→ Різноманітні значення сили ударного штифта (50N, 80N, без ударного штифта, запобіжники з термовимикачем – THERMO та без нього)

→ Використання срібла в якості матеріалу для виготовлення плавкого елемента запобіжника

→ Простий та надійний монтаж завдяки вдосконаленій системі контактів



Високовольтні запобіжники VV

Застосування - ETI HV (струмообмежуючі високовольтні запобіжники) VVT TD3 призначені для захисту пристроїв у розподільних щитах (розподільних трансформаторів, силових конденсаторів, високовольтних двигунів), від термічних та динамічних зворотних наслідків короткого замикання, а також від перевантаження та неконтрольованого підвищення температури (при використанні запобіжників з термовимикачем). Струмообмежуючі характеристики відповідають стандарту IEC 60282-1, пункт 3.3.3. (Резервний запобіжник).

Можуть бути встановлені в:

- розподільний пристрій RMU зовнішньої або внутрішньої установки (головний роз'єднувач навантаження)
- комірках SF6
- особливі умови експлуатації (відмінні від звичайних умов, описаних у пункті 4.1 стандарту IEC 60282-1)

Конструкція запобіжників

Високовольтні запобіжники ETI призначені для забезпечення стабільних і надійних технічних характеристик. Корпус виготовлений з міцної керамічної трубки виробником ETI (власна керамічна фабрика), має надзвичайно високу механічну та термічну стійкість. Гальванічно захищені контактні елементи. Контакти виготовлені з електротехнічної міді та можуть бути гальванічно покриті нікелем (Ni), оловом (Sn) або сріблом (Ag). Контактні елементи затискаються в паз трубки.

Герметичність цього з'єднання забезпечується спеціальним ущільненням, стійким до зношування і до високих температур. Конструкція і спосіб виробництва плавких елементів забезпечує точні допуски та стабільні часо-струмові характеристики. Елементи запобіжника намотують на керамічну підставу та електрично зварюють зі спеціальними мідними контактами. Внутрішня частина трубки заповнена кварцовим піском із точно визначеною грануляцією і хімічною структурою, що гарантує надійне гасіння електричної дуги.

Важливим елементом конструкції запобіжника є ударна система. Частиною цієї системи є чутливий до температури елемент, який реагує на підвищення температури запобіжника з різних причин. Система реагує таким чином, що короточасні навантаження не викликають спрацювання кола запобіжником, а лише при перевищенні допустимих значень температур запобіжник відключає коло термовимикачем.

Наявність «термовимикача», в запобіжниках ETI VVT TD3 (THERMO) використовуються для захисту систем встановлених у корпусах або комірках SF6 розподільних пристроїв, які вимагає додаткових функцій захисту від недопустимих температур.

Відповідність стандартам:

- IEC 60282-1 "Струмообмежуючі запобіжники", Випуск 8.0 від 2020-04
- високовольтні запобіжники DIN 43625 "Номинальна напруга від 3,6 до 36 кВ; розміри для запобіжників"
- VDE 0670 T402 "Комутаційні пристрої змінного струму для напруги вище 1 кВ, «Вибір струмообмежуючих запобіжників, для кіл трансформатора»
- IEC TR 62655 "Керівництво та інструкція із застосування для високовольтних запобіжників"
- IEC 60644 "Специфікація високовольтних запобіжників для схем двигуна"
- IEC 60549 "Високовольтні запобіжники для зовнішнього захисту шунтуючих конденсаторів"

Сертифікати, звіти про випробування:

- сертифікат норм безпеки міжнародних стандартів КЕМА
- звіти про випробування для версій 25 кВ, 38,5 кВ, 40,5 кВ та 42 кВ

Особливості:

- низькі втрати потужності;
- низький мінімальний струм відключення;
- висока вибіркова здатність 63кА;
- різноманітні значення сили ударного штифта (50N, 80N, без ударного штифта, запобіжники з термовимикачем – THERMO та без нього);
- надійна система герметизації проти потрапляння вологи;
- низькі комутаційні напруги;
- за запитом запобіжники можуть бути поставлені у нестандартних розмірах.


Високовольтні запобіжники 3/7,2 kV

Номинальна напруга U_n (kV)	Розмір "e" (мм)	I_n (A)	VVA3 Без ударної голки	VVC3 Сила ударної голки 50N	VVT-D3 Сила ударної голки 80N, з термічним вимикачем		Діаметр "d" (мм)	Вага (кг)
					Контакти з нікелевим покриттям Ni	Контакти з покриттям зі срібла Ag*		
3/7.2	192	1 A	4221102				53	1.1
		2 A	4221103	4220003	4222003			
		4 A	4221104	4220004	4222004			
		6 A	4221105	4220005	4222005			
		6,3 A	4221106	4220006	4222006			
		10 A	4221107	4220007	4222007			
		16 A	4221108	4220008	4222008			
		20 A	4221109	4220009	4222009			
		25 A	4221110	4220010	4222010			
		31,5 A	4221111	4220011	4222011			
		32 A	4221112	4220012	4222012			
		40 A	4221113	4220013	4222013			
		50A	4221114	4220014	4222014			
		63 A	4221115	4220015	4222015			
		80 A	4221116	4220016	4222016			
		100 A	4221117	4220017	4222017			
125 A	4221118	4220018	4222018					
160 A	4221119	4220019	4222019					
3/7.2	292	2 A		4220503	4222503	4222033	53	1.6
		4 A		4220504	4222504	4222034		
		6 A		4220505	4222505	4222035		
		6,3 A		4220506	4222506	4222036		
		10 A		4220507	4222507	4222037		
		16 A		4220508	4222508	4222038		
		20 A		4220509	4222509	4222039		
		25 A		4220510	4222510	4222040		
		31,5 A		4220511	4222511	4222041		
		32 A		4220512	4222512	4222042		
		40 A		4220513	4222513	4222043		
		50 A		4220514	4222514	4222044		
		63 A		4220515	4222515	4222045		
		80 A		4220516	4222516	4222046		
		100 A		4220517	4222517	4222047		
		125 A		4220518	4222518	4222048		
160 A		4220519	4222519	4222049				
200 A		4220520	4222520					
250 A		4220521	4222521					
3/7.2	442	2 A		4220603	4222603		68	3.9
		4 A		4220604	4222604			
		6 A		4220605	4222605			
		6,3 A		4220606	4222606			
		10 A		4220607	4222607			
		16 A		4220608	4222608			
		20 A		4220609	4222609			
		25 A		4220610	4222610			
		31,5 A		4220611	4222611			
		32 A		4220612	4222612			
		40 A		4220613	4222613			
		50 A		4220614	4222614			
		63 A		4220615	4222615			
		80A		4220616	4222616			
		100 A		4220617	4222617			
		125A		4220618	4222618			
160 A		4220619	4222619					
200 A		4220620	4222620					
250 A		4220621	4222621					
315 A		4220622	4222622					
							83,5	5.8

Помаранчевим кольором виділені типи з розмірами відповідно до стандарту IEC 60282-1. Інші розміри доступні за запитом.

Високовольтні запобіжники 6/12 kV

Номінальна напруга U _n (kV)	Розмір "e" (мм)	I _n (A)	VVA3 Без ударної голки	VVC3 Сила ударної голки 50N	VVT-D3 Сила ударної голки 80N, з термічним вимикачем		Діаметр "d" (мм)	Вага (кг)		
					Контакти з нікелевим покриттям Ni	Контакти з покриттям зі срібла Ag*				
6/12	192	2 A		4230103		4232103	53	1.1		
		4 A		4230104		4232104				
		6 A		4230105		4232105				
		6,3 A		4230106		4232106				
		10 A		4230107		4232107				
		16 A		4230108		4232108				
		20 A		4230109		4232109				
		25 A		4230110		4232110	68	1.7		
		31,5 A		4230111		4232111				
		32 A		4230112		4232112				
		40 A		4230113		4232113				
		50 A		4230114		4232114				
		1 A	4231102						53	1.6
		2 A	4231103	4230003	4232003	4232033				
	4 A	4231104	4230004	4232004	4232034					
	6 A	4231105	4230005	4232005	4232035					
	6,3 A	4231106	4230006	4232006	4232036					
	10 A	4231107	4230007	4232007	4232037					
	16 A	4231108	4230008	4232008	4232038					
	20 A	4231109	4230009	4232009	4232039					
	25 A	4231110	4230010	4232010	4232040					
	31,5 A	4231111	4230011	4232011	4232041					
	32 A	4231112	4230012	4232012	4232042					
	40 A	4231113	4230013	4232013	4232043					
	50 A	4231114	4230014	4232014	4232044	68	2.8			
	63 A	4231115	4230015	4232015	4232045					
	80 A	4231116	4230016	4232016	4232046					
	100 A	4231117	4230017	4232017	4232047					
			125 A	4231118	4230018	4232018	4232048	83,5	4.0	
			160 A	4231119	4230019	4232019	4232049			
		442	2 A		4230503		4232503	53	2.3	
			4 A		4230504		4232504			
			6 A		4230505		4232505			
			6,3 A		4230506		4232506			
			10 A		4230507		4232507			
			16 A		4230508		4232508			
			20 A		4230509		4232509			
			25 A		4230510		4232510			
			31,5 A		4230511		4232511			
			32 A		4230512		4232512			
			40 A		4230513		4232513			
			50 A		4230514		4232514			
	63 A			4230515		4232515	68			3.9
	80 A			4230516		4232516				
	100 A		4230517		4232517					
	125 A		4230518		4232518					
		160 A		4230519		4232519	83,5	5.8		
		200 A		4230520		4232520				
	537	160 A		4230619		4232619	83,5	7.0		
		200 A		4230620		4232620				
		250 A		4230621		4232621				

Помаранчевим кольором виділені типи з розмірами відповідно до стандарту IEC 60282-1. Інші розміри доступні за запитом.



Високовольтні запобіжники 10/17,5 кВ

Номінальна напруга U_n (кВ)	Розмір "e" (мм)	I_n (А)	VVA3 Без ударної голки	VVC3 Сила ударної голки 50N	VVT-D3 Сила ударної голки 80N, з термічним вимикачем		Діаметр "d" (мм)	Вага (кг)	
					Контакти з нікелевим покриттям Ni	Контакти з покриттям зі срібла Ag*			
10/17,5	292	2 А		4240103		4242103	53	1.6	
		4 А		4240104		4242104			
		6 А		4240105		4242105			
		6,3 А		4240106		4242106			
		10 А		4240107		4242107			
		16 А		4240108		4242108			
		20 А		4240109		4242109			
		25 А		4240110		4242110			
		31,5 А		4240111		4242111			
		32 А		4240112		4242112			
		40 А		4240113		4242113			
		50 А		4240114		4242114			
		63 А		4240115		4242115			
		80 А		4240116		4242116			
	100 А		4240117		4242117				
		367	1 А	4241102				53	1.9
	2 А		4241103	4240003	4242003	4242033			
4 А	4241104		4240004	4242004	4242034				
6 А	4241105		4240005	4242005	4242035				
6,3 А	4241106		4240006	4242006	4242036				
10 А	4241107		4240007	4242007	4242037				
16 А	4241108		4240008	4242008	4242038				
20 А	4241109		4240009	4242009	4242039				
25 А	4241110		4240010	4242010	4242040				
31,5 А	4241111		4240011	4242011	4242041				
32 А	4241112		4240012	4242012	4242042				
40 А	4241113		4240013	4242013	4242043				
50 А	4241114		4240014	4242014	4242044				
63 А	4241115	4240015	4242015	4242045					
80 А	4241116	4240016	4242016	4242046					
100 А	4241117	4240017	4242017	4242047					
125 А	4241118	4240018	4242018	4242048					
160 А	4241119	4240019	4242019	4242049					
	442	2 А		4240503		4242503	53	2.3	
4 А			4240504		4242504				
6 А			4240505		4242505				
6,3 А			4240506		4242506				
10 А			4240507		4242507				
16 А			4240508		4242508				
20 А			4240509		4242509				
25 А			4240510		4242510				
31,5 А			4240511		4242511				
32 А			4240512		4242512				
40 А			4240513		4242513				
50 А			4240514		4242514				
63 А			4240515		4242515				
80 А			4240516		4242516				
100 А			4240517		4242517				
125 А		4240518		4242518					

■ Помаранчевим кольором виділені типи з розмірами відповідно до стандарту IEC 60282-1. Інші розміри доступні за запитом.



Високовольтні запобіжники 10/24 kV										
Номінальна напруга U_n (kV)	Розмір "e" (мм)	I_n (A)	VVA3 Без ударної голки	VVC3 Сила ударної голки 50N	VVT-D3 Сила ударної голки 80N, з термічним вимикачем		Діаметр "d" (мм)	Вага (кг)		
					Контакти з нікелевим покриттям Ni	Контакти з покриттям зі срібла Ag*				
10/24	292	2 A		4250103		4252103	53	1.6		
		4 A		4250104		4252104				
		6 A		4250105		4252105				
		6,3 A		4250106		4252106				
		10 A		4250107		4252107				
		16 A		4250108		4252108				
		20 A		4250109		4252109				
		25 A		4250110		4252110				
		31,5 A		4250111		4252111				
		32 A		4250112		4252112				
		40 A		4250113		4252113				
		50 A		4250114		4252114				
		63 A		4250115		4252115	68	2,8		
		442	1 A	4251102					53	2.3
			2 A	4251103	4250003	4252003	4252033			
	4 A		4251104	4250004	4252004	4252034				
	6 A		4251105	4250005	4252005	4252035				
	6,3 A		4251106	4250006	4252006	4252036				
	10 A		4251107	4250007	4252007	4252037				
	16 A		4251108	4250008	4252008	4252038				
	20 A		4251109	4250009	4252009	4252039				
	25 A		4251110	4250010	4252010	4252040				
	31,5 A		4251111	4250011	4252011	4252041				
	32 A		4251112	4250012	4252012	4252042				
	40 A		4251113	4250013	4252013	4252043				
	50 A		4251114	4250014	4252014	4252044				
	63 A		4251115	4250015	4252015	4252045				
	80 A		4251116	4250016	4252016	4252046				
	100 A	4251117	4250017	4252017	4252047					
	125 A	4251118	4250018	4252018	4252048	68	3.9			
	537	2 A		4250503	4252503		53	2.8		
		4 A		4250504	4252504					
		6 A		4250505	4252505					
6,3 A			4250506	4252506						
10 A			4250507	4252507						
16 A			4250508	4252508						
20 A			4250509	4252509						
25 A			4250510	4252510						
31,5 A			4250511	4252511						
32 A			4250512	4252512						
40 A			4250513	4252513						
50 A			4250514	4252514						
63 A			4250515	4252515						
80 A		4250516	4252516							
100 A		4250517	4252517							
125 A		4250518	4252518		68	4.7				
160 A		4250519	4252519		83,5	7.0				

Помаранчевим кольором виділені типи з розмірами відповідно до стандарту IEC 60282-1. Інші розміри доступні за запитом.




Високовольтні запобіжники 20/36 kV

Номинальна напруга U_n (kV)	Розмір "e" (мм)	I_n (A)	VVA3 Без ударної голки	VVC3 Сила ударної голки 50N	VVT-D3 Сила ударної голки 80N, з термічним вимикачем		Діаметр "d" (мм)	Вага (кг)		
					Контакти з нікелевим покриттям Ni	Контакти з покриттям зі срібла Ag*				
20/36	442	2 A		4260103	4262103		53	2.3		
		4 A		4260104	4262104					
		6 A		4260105	4262105					
		6,3 A		4260106	4262106					
		10 A		4260107	4262107					
		16 A		4260108	4262108					
		20 A		4260109	4262109					
	25 A		4260110	4262110						
	537	1 A	4261102				53	2.8		
		2 A	4261103	4260003	4262003	4262033				
		4 A	4261104	4260004	4262004	4262034				
		6 A	4261105	4260005	4262005	4262035				
		6,3 A	4261106	4260006	4262006	4262036				
		10 A	4261107	4260007	4262007	4262037				
		16 A	4261108	4260008	4262008	4262038				
		20 A	4261109	4260009	4262009	4262039				
		25 A	4261110	4260010	4262010	4262040				
		31,5 A	4261111	4260011	4262011	4262041			68	4.7
		32 A	4261112	4260012	4262012	4262042				
		40 A	4261113	4260013	4262013	4262043				
50 A		4261114	4260014	4262014	4262044	83,5			7.0	
63 A	4261115	4260015	4262015	4262045						
80 A	4261116	4260016	4262016	4262046						

Помаранчевим кольором виділені типи з розмірами відповідно до стандарту IEC 60282-1. Інші розміри доступні за запитом.

Високовольтні запобіжники для захисту масляних трансформаторів

Високовольтні запобіжники 6-24 kV

Номинальна напруга U_n (kV)	Розмір "e" (мм)	I_n (A)	VVT-D Сила ударної голки 80N	Діаметр "d" (мм)	Вага (кг)	Тип тримача
6/12	292	2 A	4236903	53	1.6	VVP 12
		4 A	4236904			
		6 A	4236905			
		10 A	4236906			
		16 A	4236907			
		20 A	4236908			
		25 A	4236909			
		32 A	4236910			
10/24	292	2 A	4256943	53	1.6	VVP 12
		4 A	4256944			
		6 A	4256945			
		10 A	4256946			
		16 A	4256947			
		20 A	4256948			
	442	2 A	4256903	53	2.3	VVP 24
		4 A	4256904			
		6 A	4256905			
		10 A	4256906			
10/24	442	16 A	4256907	53	2.3	VVP 24
		20 A	4256908			
		25 A	4256909			
		32 A	4256910			
40 A	4256911					

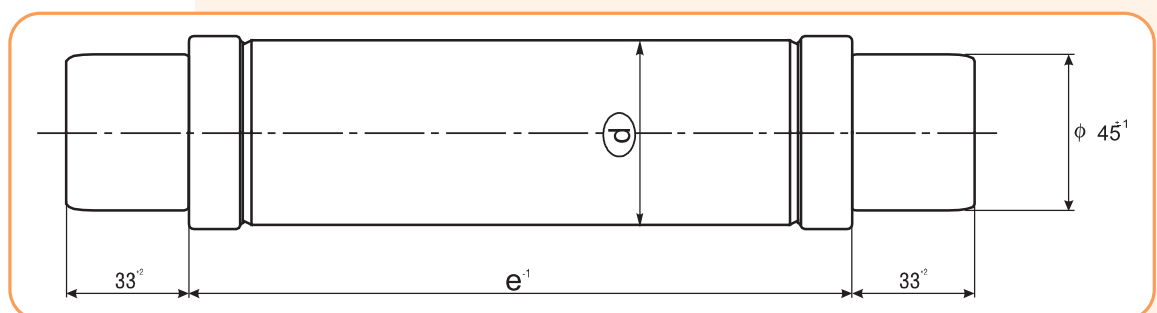
Високовольтні запобіжники для захисту трансформаторів напруги
Високовольтні запобіжники 10/24 kV

Номинальна напруга U_n (kV)	Розмір "e" (мм)	I_n (A)	VVT-D Сила ударної голки 80N	Діаметр "d" (мм)	Вага (кг)
10/24	235	2 A	4251033	53	1.45
		4 A	4251034		

Технічна інформація

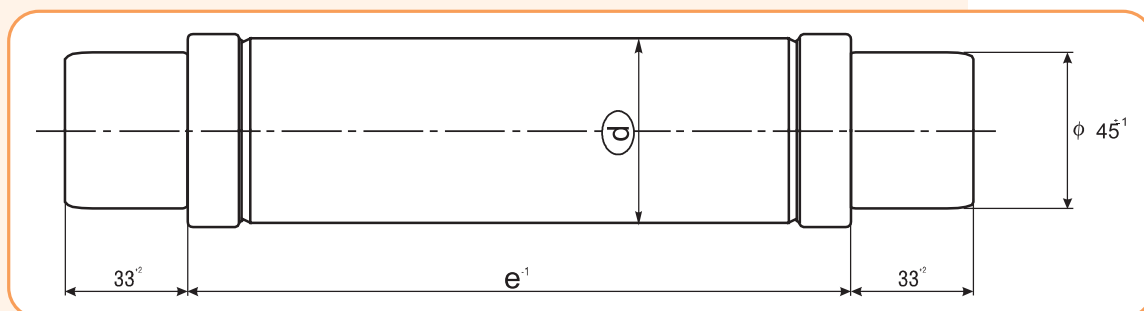
Номинальна напруга (kV)	Розмір "e" (мм)	Номинальний струм I _n (A)	Тип ударної голки	Вимикальна здатність (kA)	Мінімальний струм відключення (A)	Опір (mΩ)	Втрати потужності (W)	Енергія дуги (A ² s)	Загальний інтеграл плавлення (A ² s)	
3/7.2	192	1 A	C, D	63	12	1170	3			
		2 A			12	580	4	6,1	57	
		4 A			20	370	9	17,3	164	
		6 A			25	260	10	36	340	
		6,3 A			25	260	10	36	340	
		10 A			43	75	9	165	1.450	
		16 A			56	44	13,5	320	5.200	
		20 A			70	27	12,5	450	7.000	
		25 A			87	21	16	700	10.000	
		31,5 A			110	18	23,5	1.400	15.000	
		32 A			110	18	25	1.400	15.000	
		40 A			140	13	28,5	3.200	27.000	
		50 A			175	10,5	35,5	5.800	44.000	
		63 A			220	7,5	42,5	12.000	70.000	
		80 A			280	5,9	59	19.000	140.000	
		100 A			360	4,8	73	35.000	202.000	
		125 A			450	3,9	101	55.000	300.000	
		160 A			600	3	144	94.000	580.000	
	292	292	2 A	C, D	63	12	580	4	6,1	57
			4 A			20	370	9	17,3	164
			6 A			25	260	10	36	340
			6,3 A			25	260	10	36	340
			10 A			43	75	9	165	1.450
			16 A			56	44	13,5	320	5.200
			20 A			70	27	12,5	450	7.000
			25 A			87	21	16	700	10.000
			31,5 A			110	18	23,5	1.400	15.000
			32 A			110	18	25	1.400	15.000
			40 A			140	13	28,5	3.200	27.000
			50 A			175	10,5	35,5	5.800	44.000
			63 A			220	7,5	42,5	12.000	70.000
			80 A			280	5,9	59	19.000	140.000
			100 A			360	4,8	73	35.000	202.000
			125 A			450	3,9	101	55.000	300.000
			160 A			600	3	144	94.000	580.000
			200 A			1000	2,1	155	151.780	789.270
	250 A	1250	1,7	196	228.610	1.188.800				
	442	442	2 A	C, D	63	12	840	4,7	6,1	57
			4 A			20	530	11,7	17,3	164
			6 A			25	270	13,4	36	340
			6,3 A			25	270	13,4	36	340
			10 A			43	90	11	165	1.450
			16 A			56	53	16	320	5.200
			20 A			70	32	15	450	7.000
			25 A			87	25	19	700	10.000
			31,5 A			110	21,5	28	1.400	15.000
			32 A			110	21,5	30	1.400	15.000
			40 A			140	15,5	34	3.200	27.000
50 A			175			12,6	43	5.800	44.000	
63 A			220			9	51	12.000	70.000	
80 A			280			7,1	71	19.000	140.000	
100 A			360			5,8	88	35.000	202.000	
125 A			450			4,7	121	55.000	300.000	
160 A			600			3,6	173	94.000	580.000	
200 A			1000			2,65	195	151.780	789.270	
250 A	1250	2,2	253	228.610	1.188.800					
315 A	1575	1,75	320	368.640	1.916.930					

Технічна інформація											
Номінальна напруга (kV)	Розмір "e" (мм)	Номінальний струм I _n (A)	Тип ударної голки	Вимикальна здатність (kA)	Мінімальний струм відключення (A)	Опір (mΩ)	Втрати потужності (W)	Енергія дуги (A ² s)	Загальний інтеграл плавлення (A ² s)		
6/12	192	2 A	C, D	50	12	980	6	6,1	57		
		4 A			20	650	15	17,3	164		
		6 A			27	435	21	36	340		
		6,3 A			27	435	21	36	340		
		10 A			42	130	15	165	1.450		
		16 A			64	70	23	320	5.200		
		20 A			80	44	21	450	7.000		
		25 A			100	33	28	700	10.000		
		31,5 A			126	29	38	1.400	15.000		
		32 A			126	29	41	1.400	15.000		
		40 A			160	21	48	3.200	27.000		
		50 A			200	16,5	54	5.800	44.000		
	292	C, D	63	1 A	12	1970	5				
				2 A	12	980	6	6,1	57		
				4 A	20	650	15	17,3	164		
				6 A	25	435	21	36	340		
				6,3 A	25	435	21	36	340		
				10 A	43	130	15	165	1.450		
				16 A	56	70	23	320	5.200		
				20 A	70	44	21	450	7.000		
				25 A	87	33	28	700	10.000		
				31,5 A	110	29	38	1.400	15.000		
				32 A	110	29	41	1.400	15.000		
				40 A	140	21	48	3.200	27.000		
				50 A	175	16,5	54	5.800	44.000		
				63 A	220	12	62	12.000	70.000		
				80 A	280	9	75	19.000	140.000		
				100 A	360	6,7	114	35.000	202.000		
				125 A	450	5,2	138	55.000	300.000		
				160 A	810	4	189	102.200	528.000		
	442	C, D	63	2 A	12	980	6	6,1	57		
				4 A	20	650	15	17,3	164		
				6 A	25	435	21	36	340		
				6,3 A	25	435	21	36	340		
				10 A	43	130	15	165	1.450		
				16 A	56	70	23	320	5.200		
				20 A	70	44	21	450	7.000		
				25 A	87	33	28	700	10.000		
				31,5 A	110	29	38	1.400	15.000		
				32 A	110	29	41	1.400	15.000		
				40 A	140	21	48	3.200	27.000		
				50 A	175	16,5	54	5.800	44.000		
				63 A	220	12	62	12.000	70.000		
				80 A	280	9	75	19.000	140.000		
				100 A	360	6,7	114	35.000	202.000		
125 A				450	5,2	138	55.000	300.000			
160 A				600	4,1	179	94.000	580.000			
200 A				1000	3,3	238	151.780	789.270			
537				C, D	63	160 A	600	4,1	179	94.000	580.000
						200 A	1000	3,3	238	151.780	789.270
	250 A	1250	2,65			305	228.610	1.188.800			

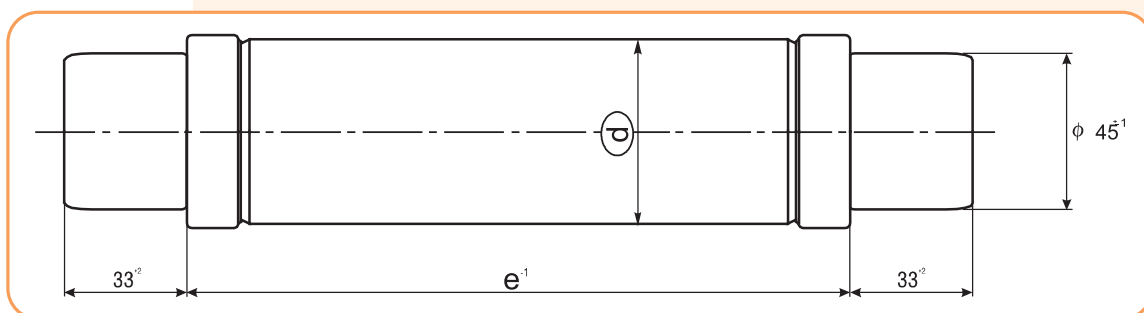


Технічна інформація

Номинальна напруга (kV)	Розмір "е" (мм)	Номинальний струм I _n (A)	Тип ударної голки	Вимикальна здатність (kA)	Мінімальний струм відключення (A)	Опір (mΩ)	Втрати потужності (W)	Енергія дуги (A ² s)	Загальний інтеграл плавлення (A ² s)	
10/17.5	292	2 A	C, D	50	12	1400	8	6,1	57	
		4 A			20	900	17	17,3	164	
		6 A			27	670	35	36	340	
		6,3 A			27	670	35	36	340	
		10 A			42	160	20	165	1.450	
		16 A			64	95	31	320	5.200	
		20 A			80	58	29	450	7.000	
		25 A			100	45	36	700	10.000	
		31,5 A			126	38	51	1.400	15.000	
		32 A			126	38	53	1.400	15.000	
		40 A			160	28	64	3.200	27.000	
		50 A			200	21,5	75	5.800	44.000	
		63 A			252	16,5	100	12.000	70.000	
		80 A			320	12,5	130	19.000	140.000	
		100 A			400	9	145	35.000	202.000	
	367	367	1 A	C, D	63	12	2800	6		
			2 A			12	1400	8	6,1	57
			4 A			20	900	17	17,3	164
			6 A			25	670	35	36	340
			6,3 A			25	670	35	36	340
			10 A			42	160	20	165	1.450
			16 A			56	95	31	320	5.200
			20 A			70	58	29	450	7.000
			25 A			87	45	36	700	10.000
			31,5 A			110	38	51	1.400	15.000
			32 A			110	38	53	1.400	15.000
			40 A			140	28	64	3.200	27.000
			50 A			175	21,5	75	5.800	44.000
			63 A			220	16,5	100	12.000	70.000
			80 A			280	12,5	130	19.000	140.000
			100 A			360	9	145	35.000	202.000
			125 A			450	7,5	210	55.000	300.000
			160 A			600	5,6	290	94.000	580.000
	442	442	2 A	C, D	63	12	1400	8	6,1	57
			4 A			20	900	17	17,3	164
			6 A			25	670	35	36	340
			6,3 A			25	670	35	36	340
			10 A			42	160	20	165	1.450
			16 A			56	95	31	320	5.200
			20 A			70	58	29	450	7.000
			25 A			87	45	36	700	10.000
			31,5 A			110	38	51	1.400	15.000
			32 A			110	38	53	1.400	15.000
			40 A			140	28	64	3.200	27.000
			50 A			175	21,5	75	5.800	44.000
63 A			220			16,5	100	12.000	70.000	
80 A			280			12,5	130	19.000	140.000	
100 A			360			9	145	35.000	202.000	
125 A			450			7,5	210	55.000	300.000	
160 A			600			5,6	290	94.000	580.000	

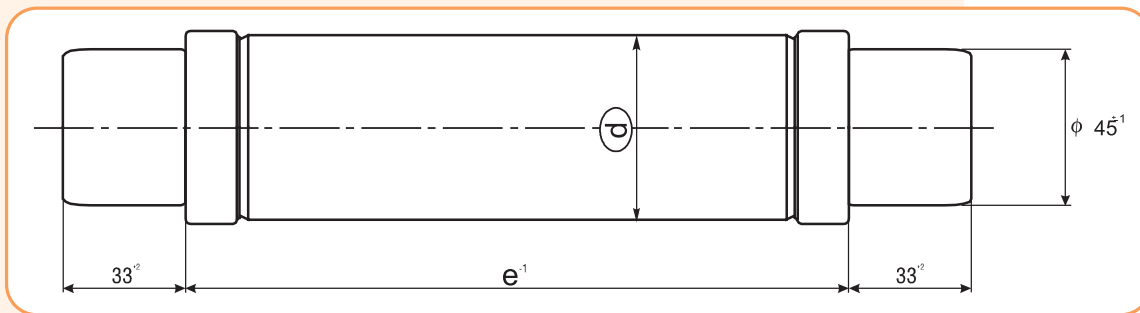


Технічна інформація										
Номінальна напруга (kV)	Розмір "e"	Номінальний струм I _n (A)	Тип ударної голки	Вимикальна здатність (kA)	Мінімальний струм відключення (A)	Опір (mΩ)	Втрати потужності (W)	Енергія дуги (A ² s)	Загальний інтеграл плавлення (A ² s)	
10/24	292	2 A	C, D	31,5	12	2040	12	6,1	57	
		4 A			20	1300	35	17,3	164	
		6 A			27	900	56	36	340	
		6,3 A			27	900	56	36	340	
		10 A			42	230	25,5	165	1.450	
		16 A			64	125	42	320	5.200	
		20 A			80	76	39,5	450	7.000	
		25 A			100	59	49	700	10.000	
		31,5 A			126	52	75	1.400	15.000	
		32 A			126	52	79	1.400	15.000	
		40 A			160	38	94	3.200	27.000	
		50 A			200	29	110	5.800	44.000	
	63 A	252	21,5	137	12.000	70.000				
	442	C, D	63	1 A	12	3900	9			
				2 A	12	2040	12	6,1	57	
				4 A	20	1300	35	17,3	164	
				6 A	25	900	56	36	340	
				6,3 A	25	900	56	36	340	
				10 A	42	230	25,5	165	1.450	
				16 A	56	125	42	320	5.200	
				20 A	70	76	39,5	450	7.000	
				25 A	87	59	49	700	10.000	
				31,5 A	110	52	75	1.400	15.000	
				32 A	110	52	79	1.400	15.000	
				40 A	140	38	94	3.200	27.000	
				50 A	175	29	110	5.800	44.000	
				63 A	220	21,5	137	12.000	70.000	
	537	C, D	63	2 A	12	2040	12	6,1	57	
				4 A	20	1300	35	17,3	164	
				6 A	25	900	56	36	340	
				6,3 A	25	900	56	36	340	
				10 A	42	230	25,5	165	1.450	
				16 A	56	125	42	320	5.200	
				20 A	70	76	39,5	450	7.000	
				25 A	87	59	49	700	10.000	
				31,5 A	110	52	75	1.400	15.000	
32 A				110	52	79	1.400	15.000		
40 A				140	38	94	3.200	27.000		
50 A				175	29	110	5.800	44.000		
63 A				220	21,5	137	12.000	70.000		
				280	16	174	19.000	140.000		
	355	12,9	220	35.000	202.000					
	473	11,9	317	49.000	220.000					
	600	5,6	290	94.000	580.000					



Високовольтні запобіжники

Технічна інформація										
Номінальна напруга (kV)	Розмір "e" (мм)	Номінальний струм I _n (A)	Тип ударної голки	Вимикальна здатність (kA)	Мінімальний струм відключення (A)	Опір (mΩ)	Втрати потужності (W)	Енергія дуги (A ² s)	Загальний інтеграл плавлення (A ² s)	
20/36	442	2 A	C, D	20	12	2900	17	6,1	57	
		4 A			20	1870	45	17,3	164	
		6 A			27	1300	73	36	340	
		6,3 A			27	1300	73	36	340	
		10 A			42	323	40	165	1.450	
		16 A			64	177	60	320	5.200	
		20 A			80	110	70	450	7.000	
		25 A			100	83	80	700	10.000	
	537	C, D	31,5	1 A	12	5800	14			
				2 A	12	2900	17	6,1	57	
				4 A	20	1870	45	17,3	164	
				6 A	25	1300	73	36	340	
				6,3 A	25	1300	73	36	340	
				10 A	42	323	40	165	1.450	
				16 A	56	177	60	320	5.200	
				20 A	70	110	70	450	7.000	
				25 A	87	83	80	700	10.000	
				31,5 A	110	75	115	1.400	15.000	
				32 A	110	75	120	1.400	15.000	
				40 A	140	53	145	3.200	27.000	
				50 A	175	41	150	5.800	44.000	
				63 A	220	30	195	12.000	70.000	
				80 A	280	22,5	230	19.000	140.000	



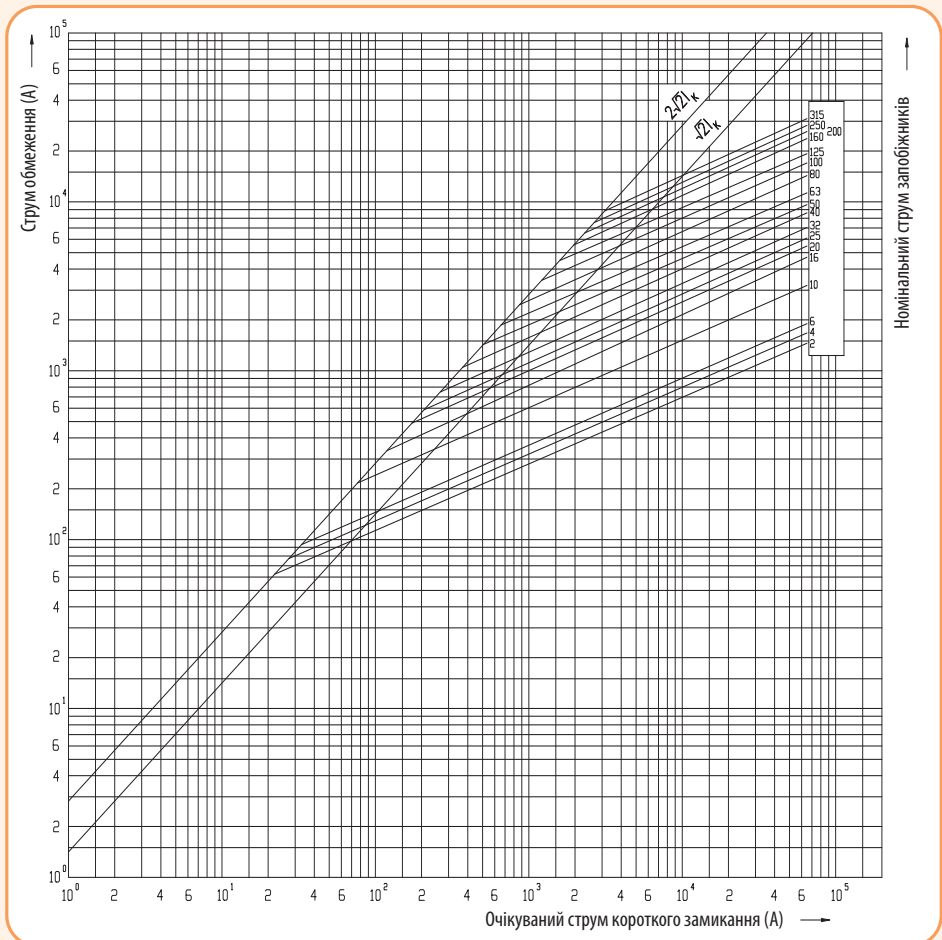
Високовольтні запобіжники для захисту трансформаторів напруги

Технічна інформація									
Номінальна напруга (kV)	Розмір "e" (мм)	Номінальний струм I _n (A)	Тип ударної голки	Вимикальна здатність (kA)	Мінімальний струм відключення (A)	Опір (mΩ)	Втрати потужності (W)	Енергія дуги (A ² s)	Загальний інтеграл плавлення (A ² s)
10/24	235	2 A	-	20	12	2040	14	6,1	57
		4 A			20	1300	38	17,3	164

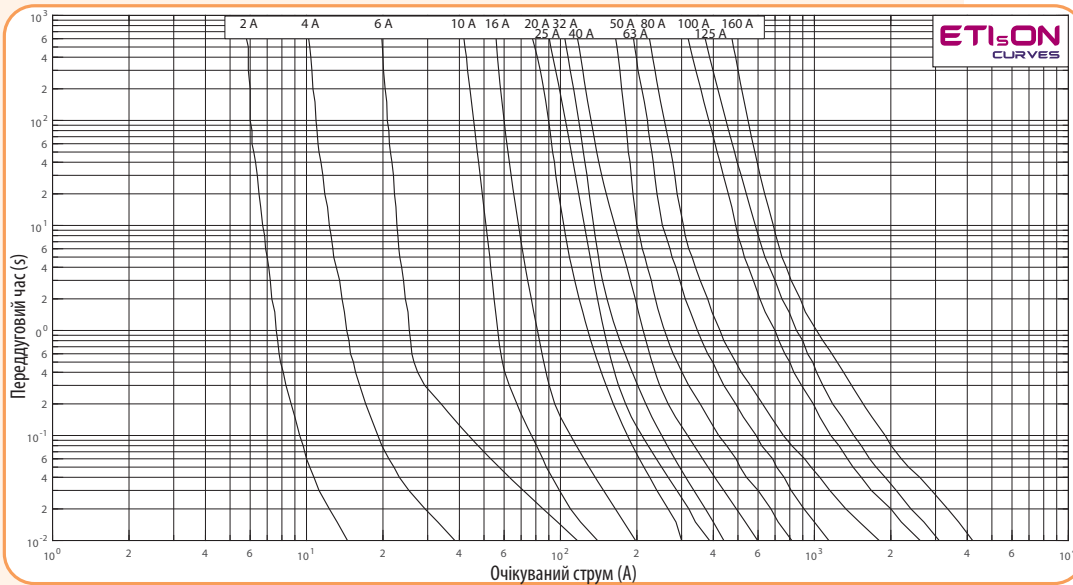
Високовольтні запобіжники для захисту масляних трансформаторів

Технічна інформація

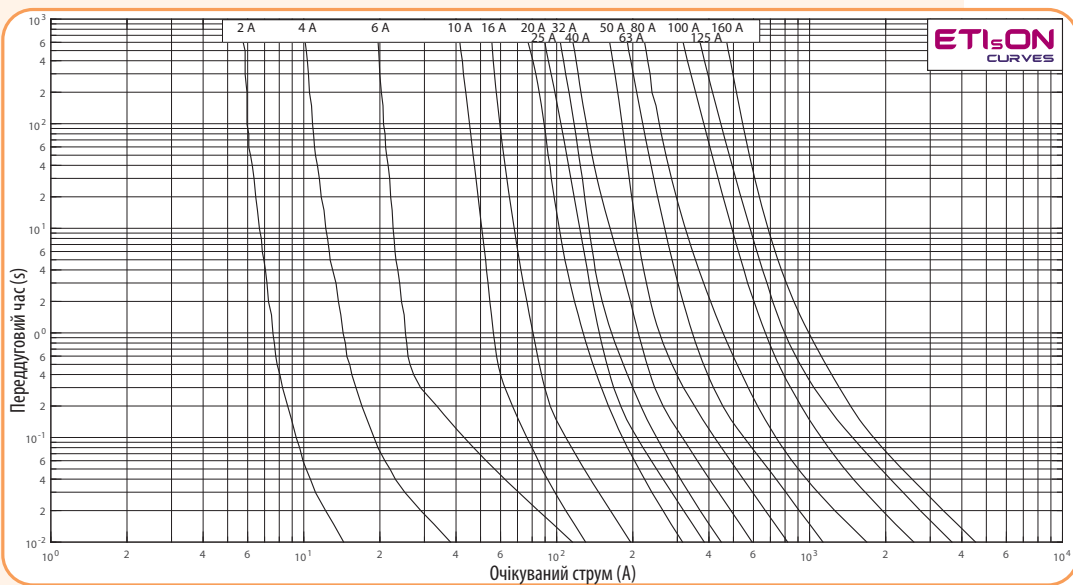
Номинальна напруга (kV)	Розмір "e" (мм)	Номинальний струм I _n (A)	Тип ударної голки	Вимикальна здатність (kA)	Мінімальний струм відключення (A)	Опір (mΩ)	Втрати потужності (W)	Енергія дуги (A ² s)	Загальний інтеграл плавлення (A ² s)	
6/12	292	2 A	VVT-D	50	12	980	6	6,1	57	
		4 A			20	650	15	17,3	164	
		6 A			25	435	21	36	340	
		10 A			46	87	8	161	1530	
		16 A			60	60,5	19	250	2270	
		20 A			80	47	22	430	3750	
		25 A			105	37	34	650	5500	
		32 A			130	27	43	1220	10100	
		40 A			178	21	54	2270	18100	
10/24	292	2 A	VVT-D	50	12	2040	12	6,1	57	
		4 A			20	1300	35	17,3	164	
		6 A			25	900	56	36	340	
		10 A			46	160	19	161	1530	
		16 A			60	106	35	250	2270	
		20 A			80	85	44	430	3750	
	442	2 A	VVT-D	50	12	2040	12	6,1	57	
					4 A	20	1300	35	17,3	164
					6 A	25	900	56	36	340
					10 A	46	160	19	161	1530
					16 A	60	106	35	250	2270
					20 A	80	85	44	430	3750
		442	2 A	VVT-D	50	105	67	58	650	5500
						130	48	71	1220	10100
						178	37,5	95	2270	18100

Характеристики струмообмеження запобіжників із термовимикачем


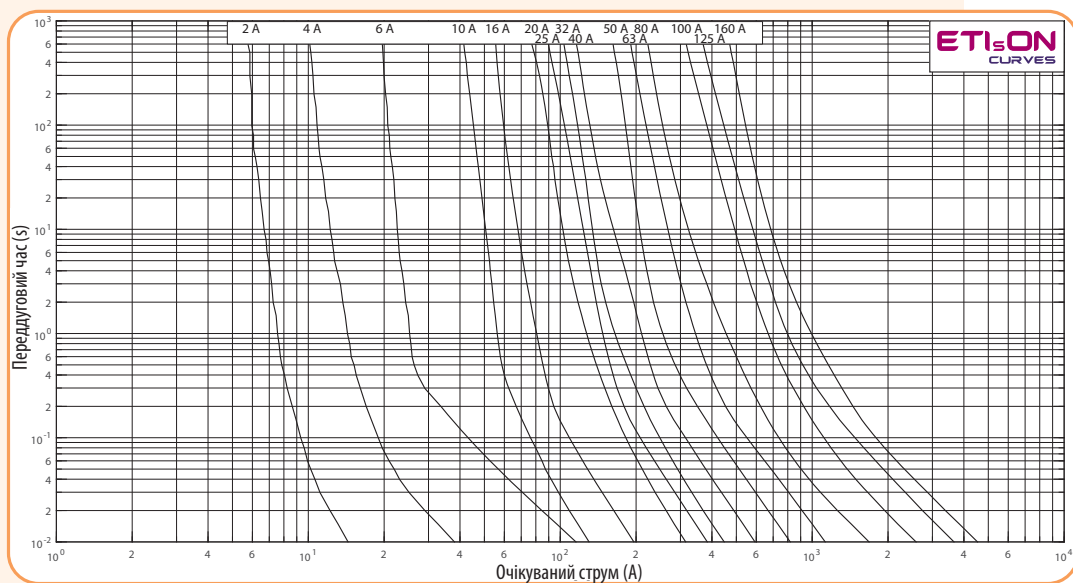
Часо-струмові характеристики запобіжників VV із термовимикачем 7,2kV



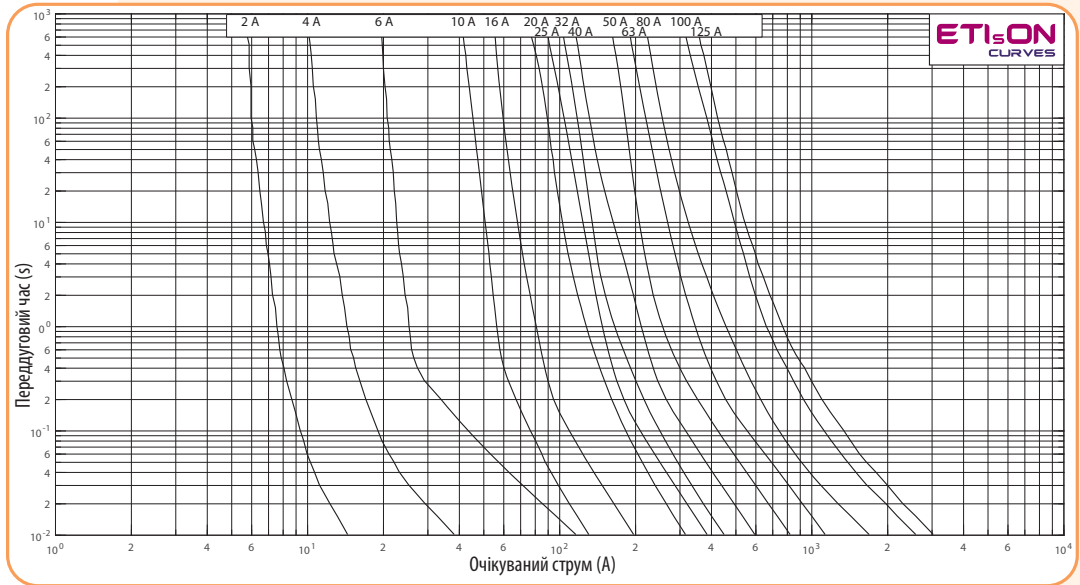
Часо-струмові характеристики запобіжників VV із термовимикачем 12kV



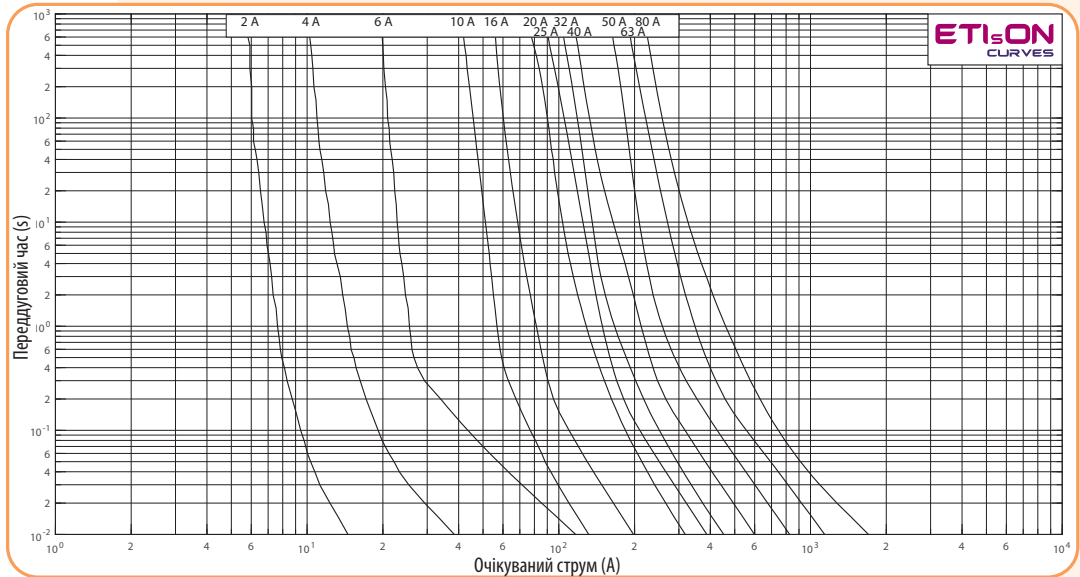
Часо-струмові характеристики запобіжників VV із термовимикачем 17,5kV



Часо-струмові характеристики запобіжників VV із термовимикачем 24kV



Часо-струмові характеристики запобіжників VV із термовимикачем 36kV

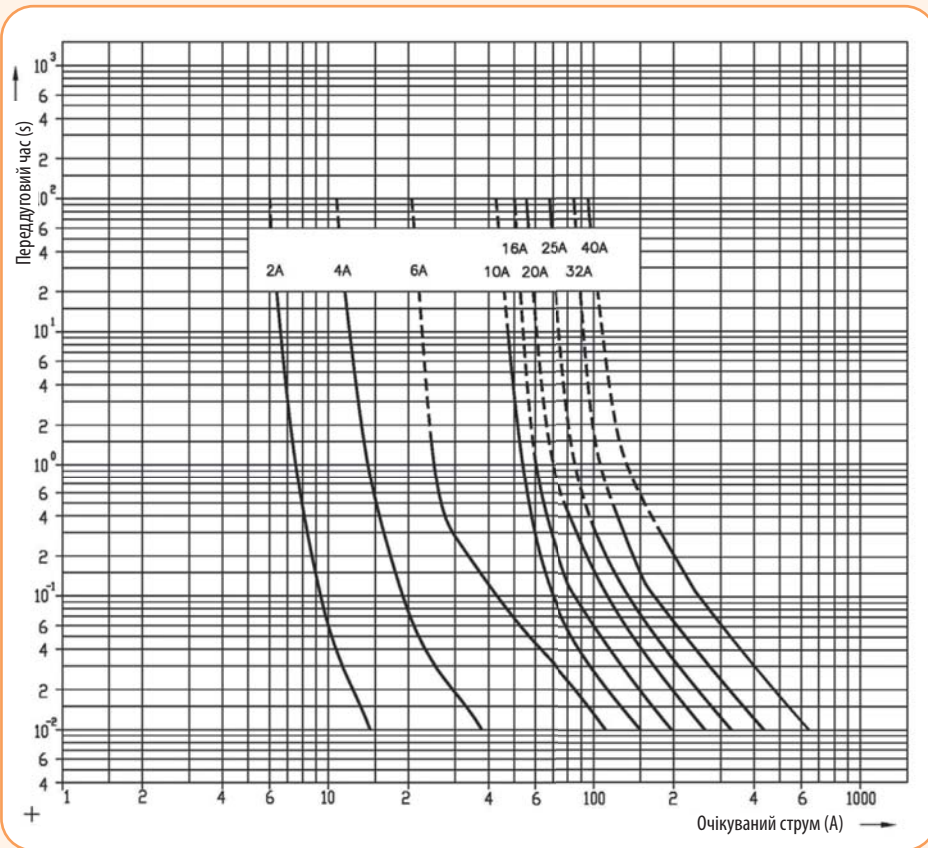


Таблиця габаритних розмірів запобіжників

ETI VV TD3	1A	2A	4A	6A	6,3A	10A	16A	20A	25A	31,5A	32A	40A	50A	63A	80A	100A	125A	160A	200A	250A	315A
6/7,2 kV	192 x Ø 53												192 x Ø 68		192 x Ø 83,5						
	292 x Ø 53												292 x Ø 68		292 x Ø 83,5						
	442 x Ø 53												442 x Ø 68		442 x Ø 83,5						
													442 x Ø 68		442 x Ø 83,5						
10/12 kV	192 x Ø 53												192 x Ø 68		192 x Ø 83,5						
	292 x Ø 53												292 x Ø 68		292 x Ø 83,5						
	442 x Ø 53												442 x Ø 68		442 x Ø 83,5		537 x Ø 83,5				
													442 x Ø 68		442 x Ø 83,5		537 x Ø 83,5				
15/17,5 kV	292 x Ø 53												292 x Ø 68		292 x Ø 83,5						
	367 x Ø 53												367 x Ø 68		367 x Ø 83,5						
	442 x Ø 53												442 x Ø 68		442 x Ø 83,5						
													442 x Ø 68		442 x Ø 83,5						
20/24 kV	292 x Ø 53												292 x Ø 68		292 x Ø 83,5						
	442 x Ø 53												442 x Ø 68		442 x Ø 83,5						
	537 x Ø 53												537 x Ø 68		537 x Ø 83,5						
													537 x Ø 68		537 x Ø 83,5						
30/36 kV	442 x Ø 53												442 x Ø 68		442 x Ø 83,5						
	537 x Ø 53												537 x Ø 68		537 x Ø 83,5						
													537 x Ø 68		537 x Ø 83,5						

■ стандартні розміри
■ нестандартні розміри

Часо-струмові характеристики запобіжників для захисту масляних трансформаторів



Підбір запобіжників з термовимикачем для захисту трансформаторів

Таблиця підбору високовольтних запобіжників із термовимикачем для захисту трансформаторів

Pt (kVA)	6/7,2 kV				10/12 kV				15/17.5 kV				20/24 kV				30/36 kV			
	Струм первин. обмотки трансф. Ір(А) при	Ном. струм запоб. VV	Ном. струм запоб. NH gG	Ном. струм запоб. NH gTr	Струм первин. обмотки трансф. Ір(А) при	Ном. струм запоб. VV	Ном. струм запоб. NH gG	Ном. струм запоб. NH gTr	Струм первин. обмотки трансф. Ір(А) при	Ном. струм запоб. VV	Ном. струм запоб. NH gG	Ном. струм запоб. NH gTr	Струм первин. обмотки трансф. Ір(А) при	Ном. струм запоб. VV	Ном. струм запоб. NH gG	Ном. струм запоб. NH gTr	Струм первин. обмотки трансф. Ір(А) при	Ном. струм запоб. VV	Ном. струм запоб. NH gG	Ном. струм запоб. NH gTr
		І _{нв}	(A)	(A)		(A)	І _{нв}	(A)		(A)	(A)	І _{нв}		(A)	(A)	(A)		І _{нв}	(A)	(A)
50	4,8	10	50	72	2,9	6	50	72	1,9	6	50	72	1,4	4	50	72	1,0	4	50	72
75	7,2	16	80	108	4,3	10	80	108	2,9	6	80	108	2,2	6	80	108	1,4	4	80	108
100	9,6	20	100	144	5,8	10	100	144	3,8	10	100	144	2,9	6	100	144	1,9	6	100	144
125	12,0	20	125	180	7,2	16	125	180	4,8	10	125	180	3,6	10	125	180	2,4	6	125	180
160	15,3	25	160	231	9,2	20	160	231	6,2	16	160	231	4,6	10	160	231	3,1	6	160	231
200	19,2	32	200	289	11,5	20	200	289	7,7	16	200	289	5,8	10	200	289	3,8	10	200	289
250	24,0	40	250	361	14,4	25	250	361	9,6	20	250	361	7,2	16	250	361	4,8	10	250	361
315	30,3	50	315	455	18,2	32	315	455	12,1	20	315	455	9,1	16	315	455	6,0	16	315	455
400	38,5	63	400	577	23,1	40	400	577	15,4	25	400	577	11,5	20	400	577	7,7	16	400	577
500	48,1	80	500	722	28,8	50	500	722	19,2	32	500	722	14,4	20	500	722	9,6	20	500	722
630	60,6	100	630	909	36,4	63	630	909	24,2	40	630	909	18,2	25	630	909	12,1	20	630	909
800	77,0	100	800	1.155	46,2	80	800	1.155	30,8	50	800	1.155	23,1	40	800	1.155	15,4	25	800	1.155
1000	96,2	125	1.000	1.443	57,7	80	1.000	1.443	38,5	63	1.000	1.443	28,9	50	1.000	1.443	19,2	32	1.000	1.443
1250	120,0	160	1250	-	72,2	100	1250	-	48,1	80	1250	-	36,1	63	1250	-	24,0	40	1250	-
1600	154,0	200	1600	-	92,4	125	1600	-	61,6	100	1600	-	46,2	63	1600	-	30,8	50	1600	-
2000	192,5	250*	-	-	115,5	160	-	-	77,0	100	-	-	57,7	80	-	-	38,5	63	-	-

* Нестандартні габаритні розміри

Тримачі високовольтних запобіжників VV



VVP 24 1p-N



VVP 24 1p-N + NK 24 BSW



VVP 36 1p-N + NK 36 BSW



3'єднувальні шини для 3р тримачів



Індикатор спрацювання



Універсальний контакт з фіксатором PVV UNI L



Універсальний контакт з фіксатором PVV UNI 1,5



Універсальний контакт з фіксатором PVV UNI

1-полюсні тримачі

Тип	Номінальна напруга U_n (kV)	Номінальний струм (A)	Код	Тип монтажу	Розмір "e"	Пакування (шт.)
VVP 7,2 1p-N	7,2	200	4229010	Внутрішній	192	1
VVP 12 1p-N	12		4239010	Внутрішній	292	1
VVP 17,5 1p-N	17,5		4249010	Внутрішній	367	1
VVP 24 1p-N	24		4259010	Внутрішній	442	1
VVP 36 1p-N	36		4269010	Внутрішній	537	1
VVP 7,2 1p-Z	7,2		4229030	Зовнішній	192	1
VVP 12 1p-Z	12		4239030	Зовнішній	292	1
VVP 17,5 1p-Z	17,5		4249030	Зовнішній	367	1
VVP 24 1p-Z	24		4259030	Зовнішній	442	1
VVP 36 1p-Z	36		4269030	Зовнішній	537	1

ВАЖЛИВО! При виборі тримача запобіжників враховуйте розміри та номінальну напругу запобіжника

1-полюсні тримачі (внутр. монтаж з індикатором спрацювання запобіжника)

Тип тримача	Номінальна напруга U_n (kV)	Номінальний струм (A)	Код	Розмір "e"	Пакування (шт.)
VVP 7,2 1p-N + NK 7,2 BSW	7,2	200	4349019	192	1
VVP 12 1p-N + NK 12 BSW	12		4349020	292	1
VVP 17,5 1p-N + NK 17,5 BSW	17,5		4349021	367	1
VVP 24 1p-N + NK 24 BSW	24		4349022	442	1
VVP 36 1p-N + NK 36 BSW	36		4349023	537	1

ВАЖЛИВО! При вертикальному монтажі установка тримача лише індикатором вгору

Акcesуари для тримачів VVP

Опис	Тип	Номінальна напруга U_n (kV)	Код	Тип монтажу	Пакування (шт.)
3'єднувальні шини для 3р тримачів*	VVP 7,2 3p-N	7,2	4229020	Внутрішній	1
	VVP 12 3p-N	12	4239020	Внутрішній	1
	VVP 17,5 3p-N	17,5	4249020	Внутрішній	1
	VVP 24 3p-N	24	4259020	Внутрішній	1
	VVP 36 3p-N	36	4269020	Внутрішній	1
	VVP 7,2 3p-Z	7,2	4229040	Зовнішній	1
	VVP 12 3p-Z	12	4239040	Зовнішній	1
	VVP 17,5 3p-Z	17,5	4249040	Зовнішній	1
	VVP 24 3p-Z	24	4259040	Зовнішній	1
	VVP 36 3p-Z	36	4269040	Зовнішній	1
Індикатор спрацювання	NK 7,2 BSW	7,2	4349007	Внутрішній	1
	NK 12 BSW	12	4349008	Внутрішній	1
	NK 17,5 BSW	17,5	4349009	Внутрішній	1
	NK 24 BSW	24	4349010	Внутрішній	1
	NK 36 BSW	36	4349011	Внутрішній	1
Універсальний контакт з фіксатором під отвір M10	PVV UNI L	7,2-36	4349015	-	1
Універсальний контакт з фіксатором під отвір M10	PVV UNI 1,5 mm	7,2-36	EN0000269	-	1
Універсальний контакт з фіксатором	PVV UNI	7,2-36	4349016	-	1

* комплект 3-полюсного тримача складається з трьох 1-полюсних тримачів та комплекту акcesуарів.

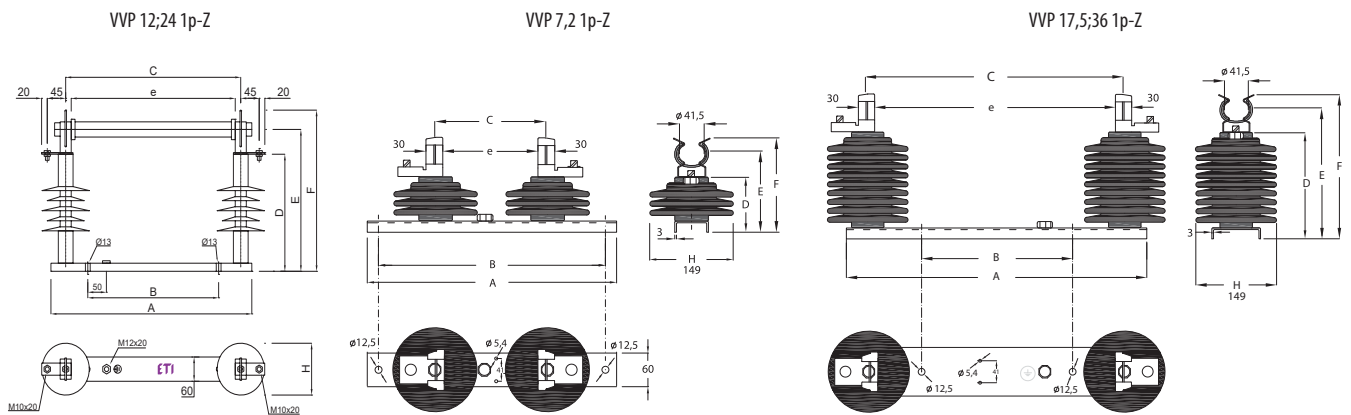
Габаритні розміри тримачів високовольтних запобіжників

Тип	Номінальна напруга U_n (kV)	Тип монтажу	A (мм)	B (мм)	C (мм)	D (мм)	E (мм)	F (мм)	Розмір "е"
VVP 7,2 1p-N	7,2	Внутрішній	445	405	225	152	195	250	192
VVP 12 1p-N	12	Внутрішній	545	505	322	152	195	250	292
VVP 17,5 1p-N	17,5	Внутрішній	480	280	397	172	215	270	367
VVP 24 1p-N	24	Внутрішній	555	355	475	202	245	300	442
VVP 36 1p-N	36	Внутрішній	670	350	570	302	345	400	537
VVP 7,2 1p-Z	7,2	Зовнішній	445	405	195	150	185	220	192
VVP 12 1p-Z	12	Зовнішній	405	205	330	310	370	420	292
VVP 17,5 1p-Z	17,5	Зовнішній	480	278	397	200	235	270	367
VVP 24 1p-Z	24	Зовнішній	555	355	475	310	370	420	442
VVP 36 1p-Z	36	Зовнішній	670	350	570	330	365	400	537

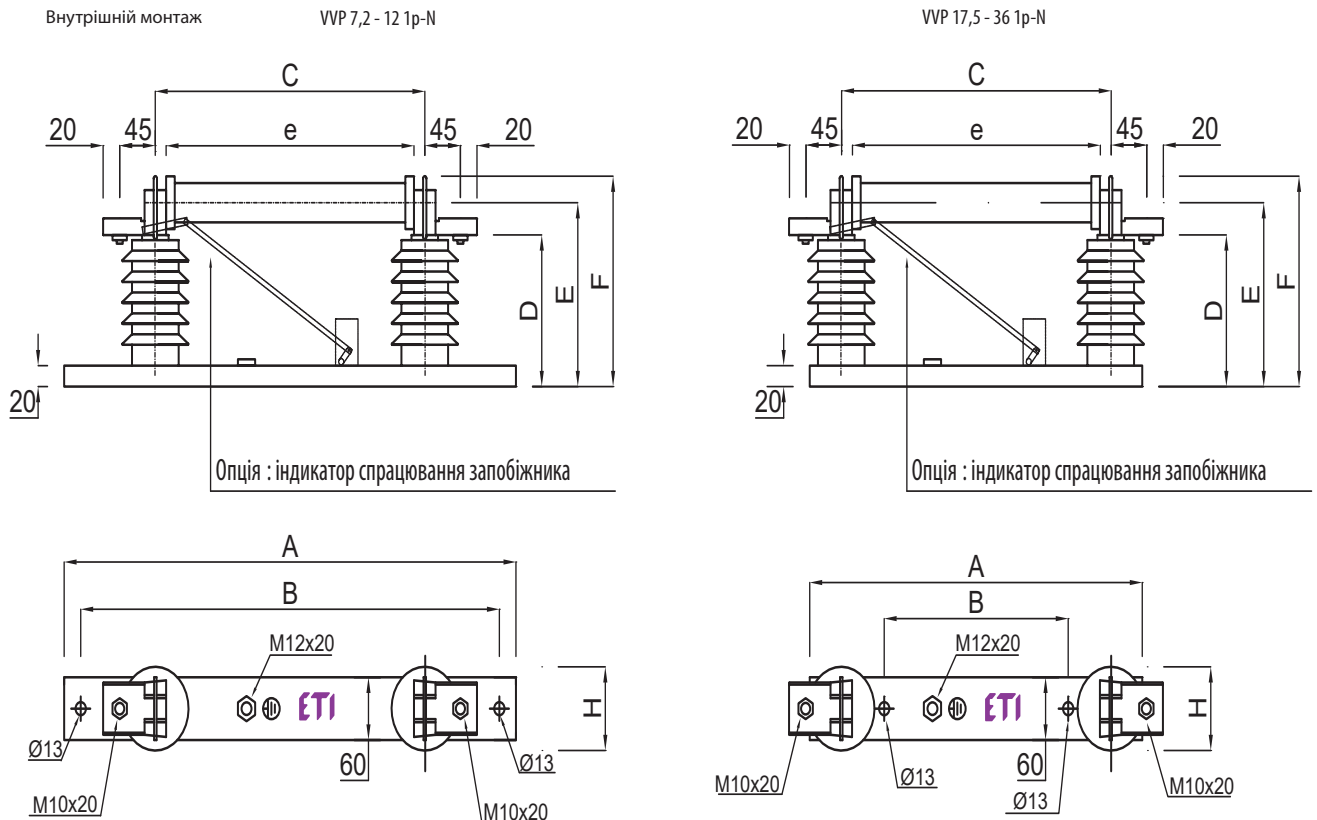


VVP 12 1p-Z

Зовнішній монтаж

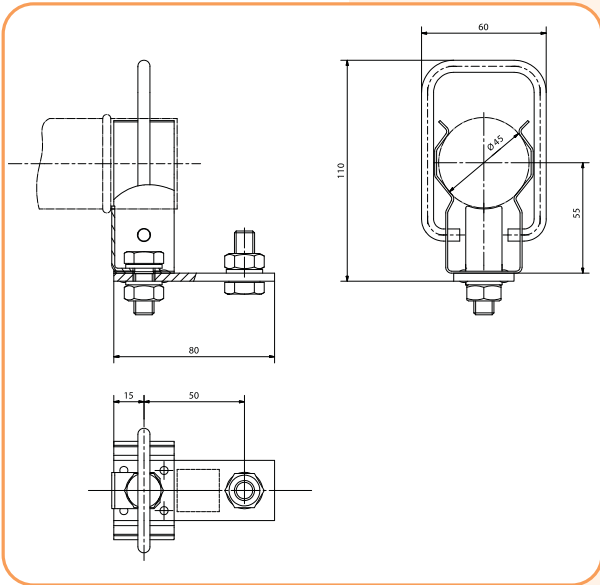


Внутрішній монтаж

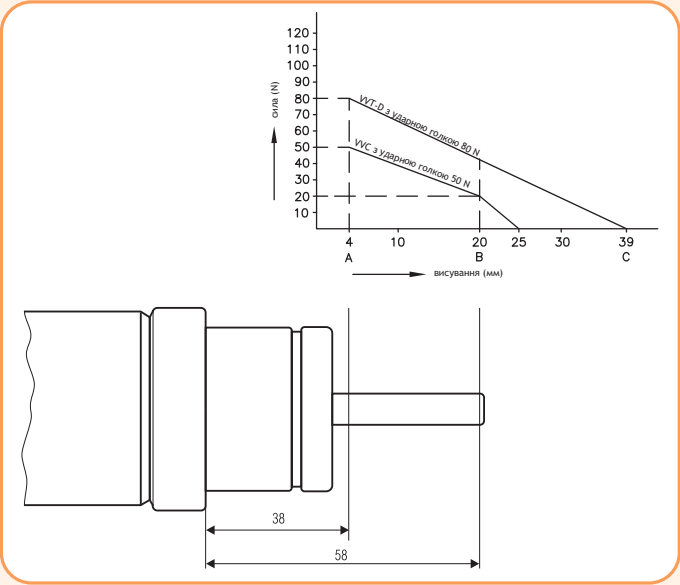


Важливо! Місце для приєднання пристрою, що заземляється не можна використовувати для регулювання розміру тримача

Габаритні розміри універсальних тримачів з фіксатором. PVV UNI 1,5 mm.



Характеристики ударних механізмів 50 N, 80 N



Температурна характеристика плавкої вставки з термовимикачем THERMO

