

Special Purpose Fuses •

ЗАПОБІЖНИКИ ДЛЯ ЗАХИСТУ ІНВЕРТОРІВ	918
ЗАПОБІЖНИКИ ДЛЯ ЗАХИСТУ ПАЛИВНОЗАПРАВНИХ КОЛОНОК	919
ЗАПОБІЖНИКИ NH DC ТА РОЗ'ЄДНУВАЧІ KVL TELECOM DC	920
ВИСОКОВОЛЬТНІ ЗАПОБІЖНИКИ DV И S368	923
НОЖОВІ ЗАПОБІЖНИКИ NV/NH 1000V, 1200V AC	926
НОЖОВІ ЗАПОБІЖНИКИ ДЛЯ ЗАХИСТУ ПЕРСОНАЛУ	932
НОЖОВІ ЗАПОБІЖНИКИ NV/NH 1000V DC	934
НОЖОВІ ЗАПОБІЖНИКИ NH CP ДЛЯ ЗАХИСТУ КОНДЕНСАТОРІВ	936
ЗАПОБІЖНИКИ ДЛЯ ВИМІРЮВАЛЬНИХ ПРИСТРОЇВ	937
ЦИЛІНДРИЧНІ ЗАПОБІЖНИКИ СЕРІЇ SRF	940
ЗАПОБІЖНИКИ ДЛЯ ЗАХИСТУ ЕЛЕКТРОКАРІВ	941
ТРИМАЧІ ЗАПОБІЖНИКІВ NH 1000V, 1500V AC/DC	942
ЗАПОБІЖНИКИ NH 4000V DC И 1000V DC	944

ЗАПОБІЖНИКИ СПЕЦІАЛЬНОГО ПРИЗНАЧЕННЯ



Power needs control

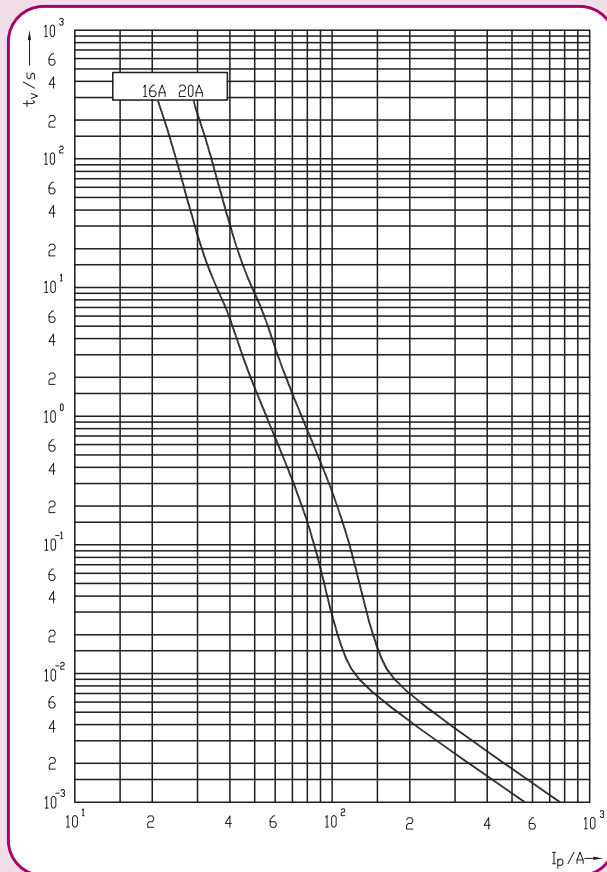
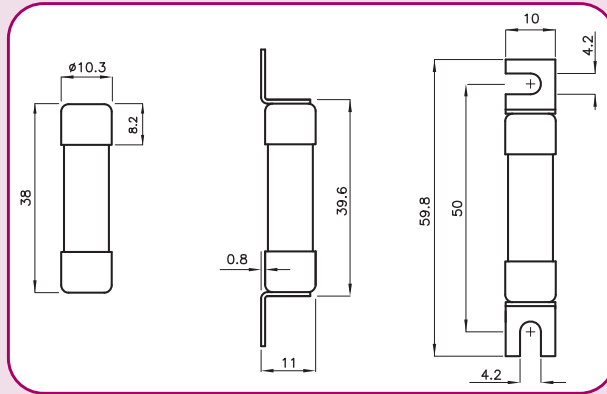
Застосування - Запобіжники серії CH gR SE (Special Edition) розроблені для захисту інверторів та приводів двигунів напругою до 690В. Мають високу стійкість до великої кількості циклічних навантажень (випробування по струму до 70000 циклів).

Технічні характеристики

Номінальна напруга U_N	690V AC
Вимикальна здатність	100kA
Характеристика	gR
Відповідність стандартам	IEC 60269-4
Застосування	для захисту кіл постійного струму паливнозаправних колонок

CH gR Special Edition

Габарит	I_n (A)	Тип "standart"	Тип "SU"	Інтеграл Джоуля плавлення L/R=10 ms (A ² s)	Інтеграл Джоуля вимкнення L/R=10 ms (A ² s)	Втрати потужності (W)	Вага (г)	Паков. (шт.)
10x38	16	2625046	2625048	32	166	2,8	10/12	10/500
	20	2625047	2625049	80	340	2,9		SU: 10/380



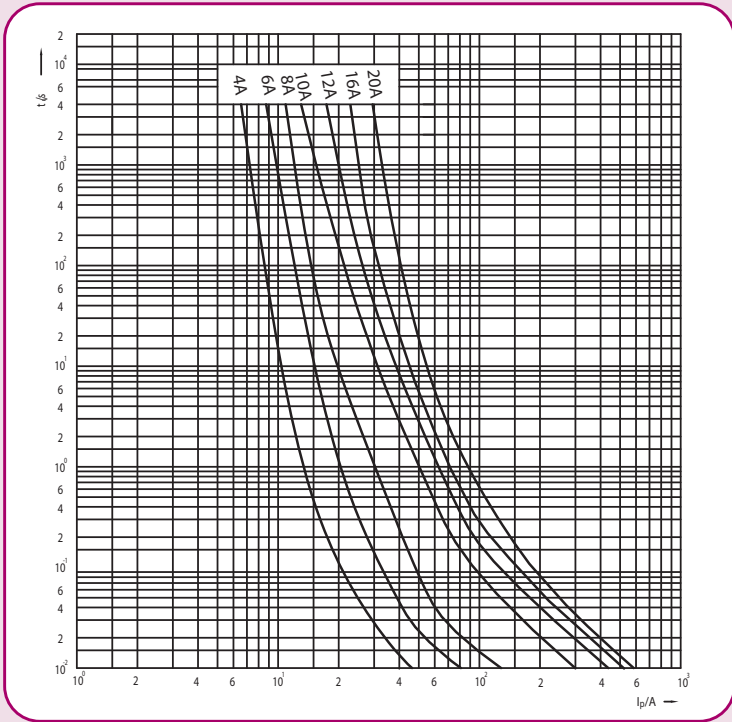
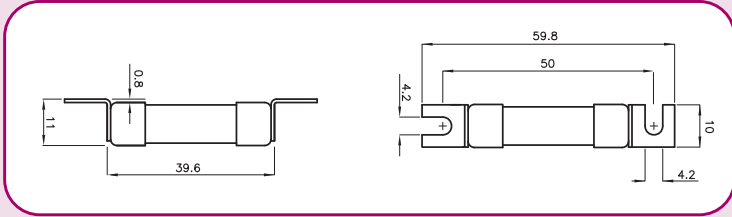
Запобіжники спеціального призначення

Застосування - Запобіжники серії Fuel Cell Fuses (FCF) розроблені відповідно до стандарту ISO 8820-7 та призначені для захисту кіл постійного струму паливнозаправних колонок від зворотних струмів. Використовуються при номінальній напрузі до 450V DC та максимальній вимикальній здатності 2 кА при 10 мс. Мінімальна вимикальна здатність становить 2xI_n при номінальній напрузі. Запобіжники серії FCF захищають паливні елементи від виникнення іскріння, перегріву та інших негативних явищ, які викликані струмами перевантажень чи короткого замикання.

Технічні характеристики	
Номінальна напруга U _n	450V DC (L/R=10ms)
Вимикальна здатність	2 kA DC
Відповідність стандартам	ISO 8820-7
Застосування	для захисту кіл постійного струму паливнозаправних колонок



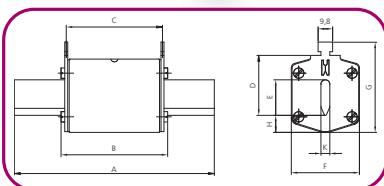
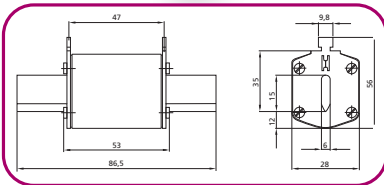
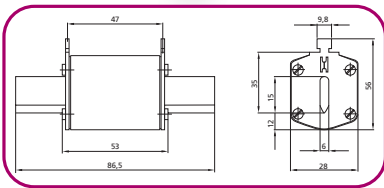
FUEL CELL FUSES DC							
Габарит	I _n (A)	Стандартна індикація	Інтеграл Джоуля плавлення (A ² s)	Інтеграл Джоуля вимкнення (A ² s)	Втрати потужності (W)	Вага (г)	Паков. (шт..)
10x38	4	2626202	12	24	0,6	12	10/380
	6	2626204	26	52	0,9		
	8	2626206	9	21	1,3		
	10	2626208	22	55	1,35		
	12	2626210	61	111	1,35		
	16	2626212	105	237	1,8		
	20	2626214	215	371	2,2		



Запобіжники ножові NH TELECOM DC

Особливості:

- використовуються в колах постійного струму DC;
- висока вимикальна здатність;
- малі втрати потужності.



Габарит	Розміри [мм]								
	A	B	C	D	E	F	G	H	K
000	79	53	47	35	15	21	52	7,5	6
00	79	53	47	35	15	28	56	12	6
1 C	135	68	65	40	15	28	61	12	6
1	135	72	65	40	20	46	65	14	6

Застосування - Запобіжники серії NH TELECOM DC призначені для захисту від струмів короткого замикання в колах постійного струму DC: телекомунікаційного обладнання, акумуляторних батарей, джерел безперебійного живлення (UPS), базових станцій мобільного зв'язку, інверторів фотоелектричних станцій. Запобіжники NH TELECOM мають неповну характеристику захисту. Враховуючи номінальні струми запобіжників NH TELECOM (до 800A) та NH 250V DC (до 315A) у габариті NH-00, їх необхідно використовувати тільки з відповідними роз'єднувачами запобіжників KVL Telecom DC.

Технічні характеристики

Номінальна напруга U_N	80V DC (L/R=20мс)
Габарит	00
Вимикальна здатність	25 kA DC
Індикатор спрацювання	стандартний, з ударником
Відповідність стандартам	IEC 60269-1

NH-00 TELECOM 80V DC

I_n (A)	Індикатор спрацювання з ударником	Індикатор спрацювання стандартний	Втрати потужності (W)	Вага (г)	Пакування (шт.)
160	4110101	4110106	9	173	3/90
200	-	4110120	10,5		
250	4110102	4110107	12,5		
400	4110103	4110108	17,5		
630	4110104	4110109	28		
800	4110105	4110110	37,5		

Технічні характеристики

Номінальна напруга U_N	250V DC (L/R=20мс)
Габарит	00
Вимикальна здатність	25 kA DC
Індикатор спрацювання	стандартний, індикатор спрацювання з ударником
Відповідність стандартам	IEC 60269-1

NH-00 250V DC

I_n (A)	Індикатор спрацювання з ударником	Індикатор спрацювання стандартний	Втрати потужності (W)	Вага (г)	Пакування (шт.)
63	4110135	4110130	7,5	654	3
100	4110136	4110131	8,6		
160	4110137	4110132	13,8		
200	4110141	4110140	18,5		
250	4110138	4110133	21,2		
315	4110139	4110134	24		

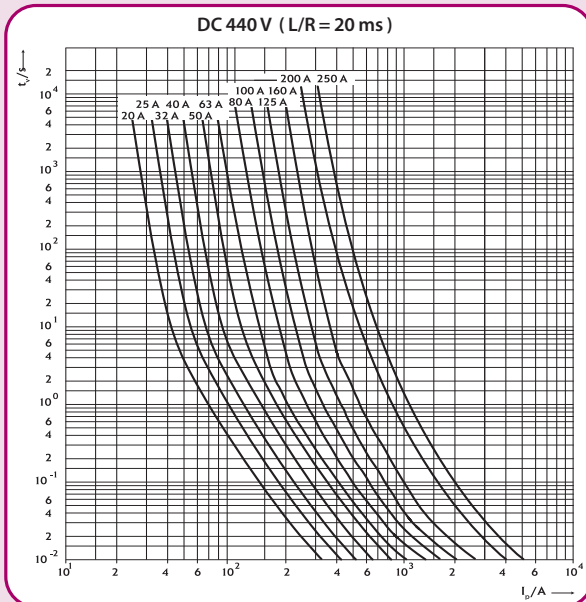
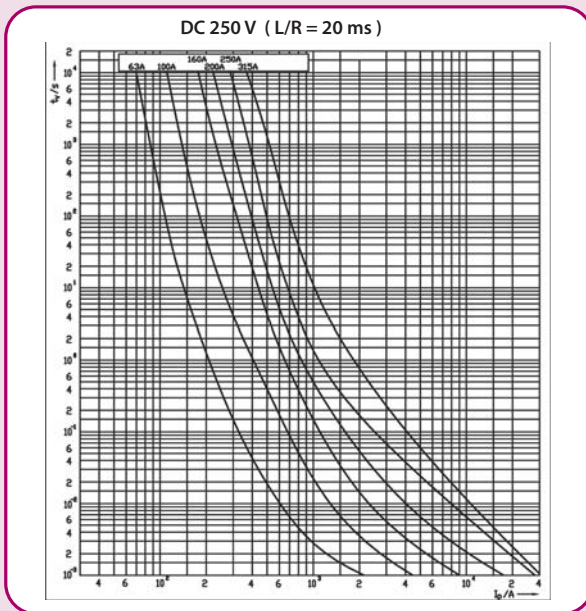
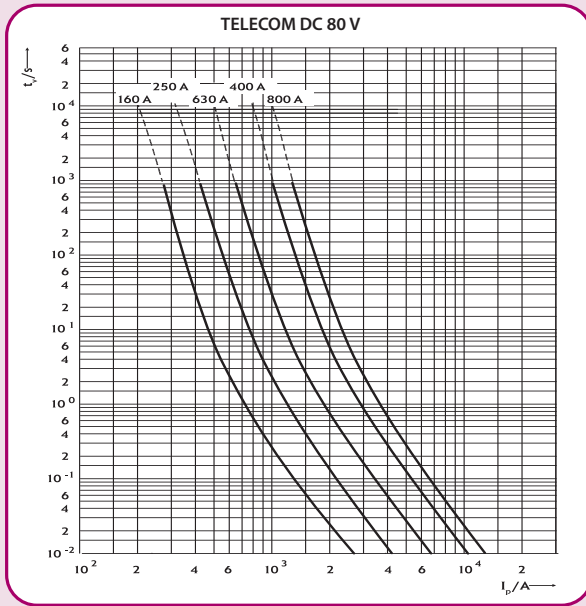
Технічні характеристики

Номінальна напруга U_N	440V DC (L/R=20мс)
Вимикальна здатність	50 kA DC
Відповідність стандартам	IEC 60269-1

NH 440V DC

Габарит	I_n (A)	Стандартна індикація	Втрати потужності P_d (W)	Інтеграл Джоуля плавлення ($A^2 \cdot s$)	Інтеграл Джоуля вимкнення ($A^2 \cdot s$)	Вага (г)	Паков. (шт.)		
000	20	4110200	7,2	360	648	125	3/120		
	25	4110201		710	1278				
	32	4110202		920	1656				
	40	4110203		1440	2592				
	50	4110204		2820	5076				
	63	4110210		4160	7488				
00	80	4110211	15,2	4670	8406	173	3/90		
	100	4110212		9360	16848				
	125	4110213		14750	26550				
	160	4110214		27880	50184				
	20	4110220		360	648			233	3/45
	25	4110221		710	1278				
32	4110222	920	1656						
40	4110223	1440	2592						
50	4110224	2820	5076						
63	4110225	4160	7488						
1 C	80	4110226	21,9	4670	8406	430	3/24		
	100	4110227		9360	16848				
	125	4110228		14750	26550				
	160	4110229		27880	50184				
	200	4110230		41990	75582				
	250	4110231		81000	145800				

Часо-струмові характеристики ножових запобіжників для захисту кіл постійного струму DC



Роз'єднувачі KVL 00 для запобіжників TELECOM DC

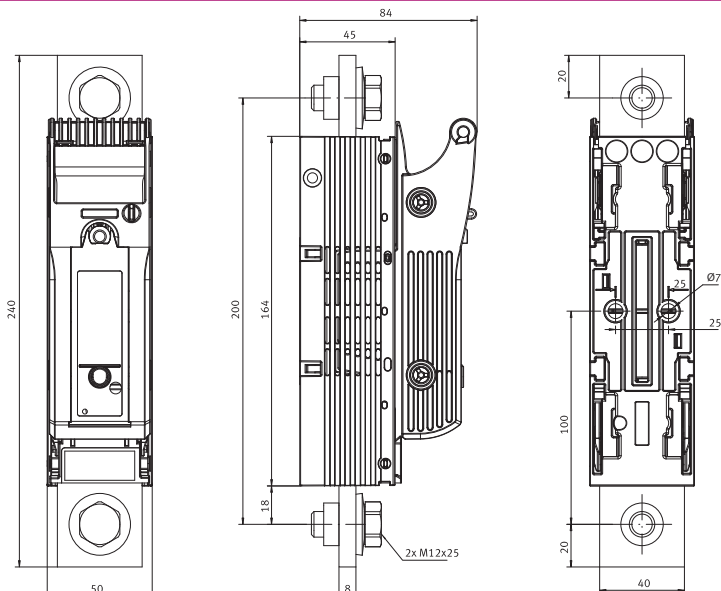
Застосування - Роз'єднувачі запобіжників KVL 00 TELECOM разом із запобіжниками NH TELECOM DC призначені для захисту кіл постійного струму DC, переважно телекомунікаційних мереж.

Роз'єднувачі запобіжників KVL 00 TELECOM DC

Тип	Опис	Код	Вага (кг)	Пакування (шт.)
KVL 00 Telecom 1P M12	фронтальне підключення	1690905	0,75	1
	фронтальне підключення, з індикацією (ударником)	1690906		

Технічні характеристики роз'єднувачів KVL 00 Telecom DC

Тип		KVL 00 Telecom		
Електричні характеристики				
Номінальна напруга	U_e	V	DC 250	
Номінальний струм	I_e	A	750	
Номінальний струм термічний (з запобіжником)	I_{th}	A	750	
Номінальна напруга ізоляції	U_i	V	800	
Вимикальна здатність	-	kA_{eff}	25	
Категорія застосування	I_e	A	DC20-B/750 A	
Стійкість ізоляції (імпульсна)	U_{imp}	kV	8	
Електричний ресурс (при I_n)	-	цикл	600	
Запобіжники				
Габарит (DIN 43620)	-	-	00	
Максимальні втрати потужності	P_v	W	35	
Механічні характеристики				
Механічний ресурс	-	цикл	1000	
Вага	-	кг	0,75	
Підключення провідників				
Під гвинт	-	-	12	
Переріз провідників	-	мм ²	240	
Переріз шини	-	мм ²	30 x 10	
Зусилля затягування	M_a	Nm	30-35	
Ступінь захисту				
Робочий стан	-	-	IP20	
Із відкритою кришкою	-	-	IP10	
Умови використання				
Робочий діапазон температур	T_u	°C	-25 до +55	
Робоче положення	-	-	Будь-яке	
Висота на рівнем моря	-	м	до 2000	
Ступінь заабруднення	-	-	3	
Категорія перенапруги	-	-	III	



Високовольтні запобіжники DB та S368

Застосування - Запобіжники серії DB та S368 призначені для захисту високовольтного залізничного обладнання (електровози, розподільчі мережі та мережі живлення, нагрівальні системи). Послідовне з'єднання запобіжників даного типу забезпечує захист від перенапруг супутнього обладнання. Це ж стосується струмів короткого замикання та струмів перевантаження, що в 5 разів перевищують номінальне значення ($5I_n$).

Відповідність стандартам - UIC 550 / EN 50163 / IEC 60077-5

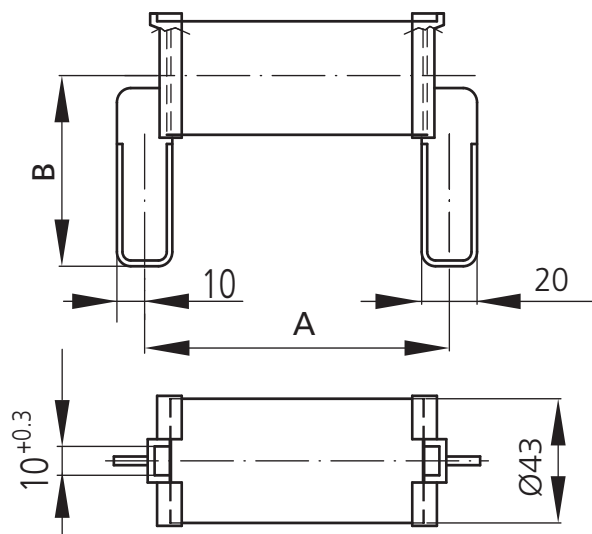
Особливості:

- робоча напруга до 5 kV;
- висока перевантажувальна здатність ($5I_n$);
- 8 типорозмірів.

Високовольтні запобіжники DB та S368

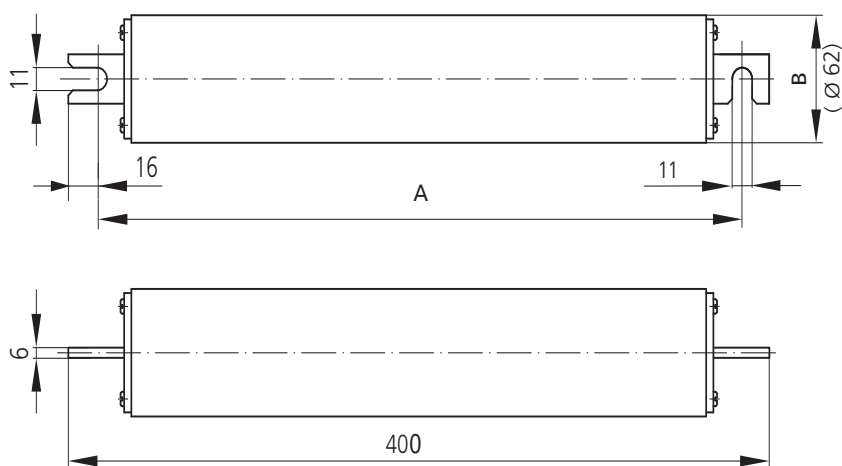
Номінальна напруга U_n (V)	Тип	I_n (A)	Код	Вага (г)	Пакування (шт.)			
1000	DB 1	7,5	4735555	270	4			
		10	4735556					
		16	4735557					
		20	4735558					
		25	4735559					
		30	4735560					
		40	4735562					
	DB 2	50	4735564	450	4			
	DB 3	60	4735566	690	2			
	1500	DB 4	70	4735571	1000	2		
DB 6		100	4735583	2050	2			
		125	4735584					
3000	DB 3	7,5	4735567	690	2			
		20	4735568					
	DB 5	40	4735573	994	2			
		60	4735575					
	DB 5	10	4735576	2050	2			
		15	4735577					
		20	4735578					
		30	4735580					
		50	4735581					
		DB 6	10			4735585	2050	2
			20			4735586		
	30		4735587					
	40		4735588					
	50		4735589					
DB 7	60	4735590	2250	1				
	70	4735591						
5000	S368	100	4735593	3000	1			
		20	4735594					
		30	4735595					
		40	4735596					
		50	4735597					
		60	4735598					
		70	4735599					
100	4735600							



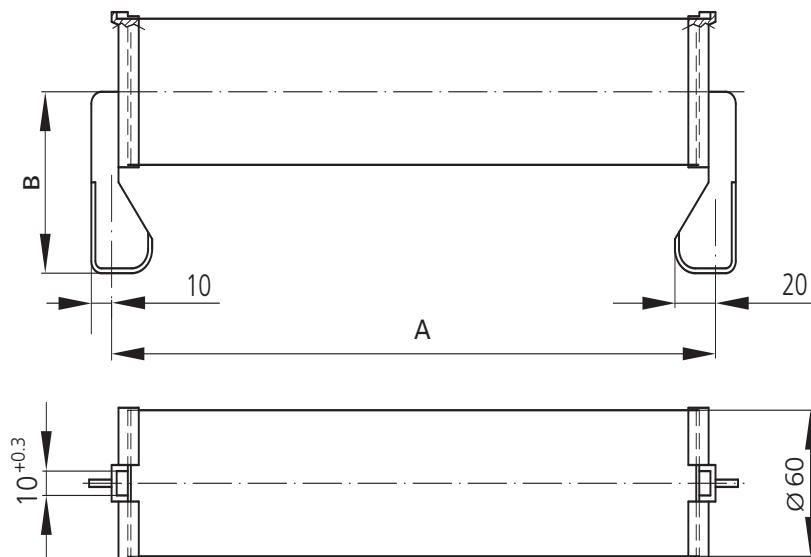


Запобіжники типу DB 1, DB 2, DB 3, DB 5

Тип	A (мм)	B (мм)
DB 1	110	61
DB 2	110	61
DB 3	170	66
DB 4	170	74,5
DB 5	260	66
DB 6	300	74,5
DB 7	350	74,5
S ₃₆₈	368	62

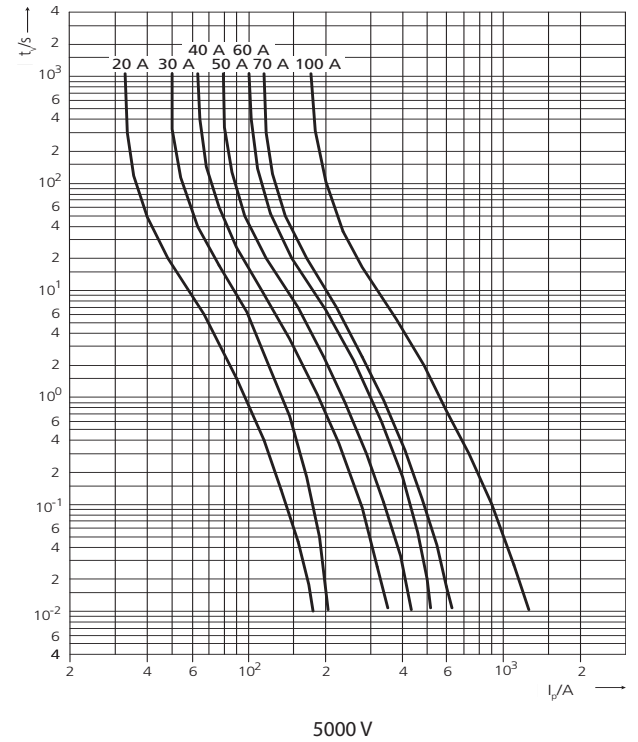
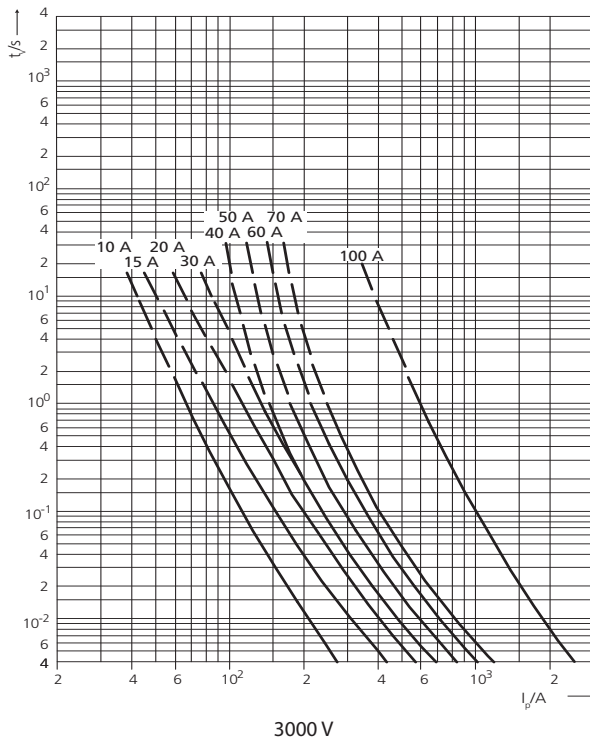
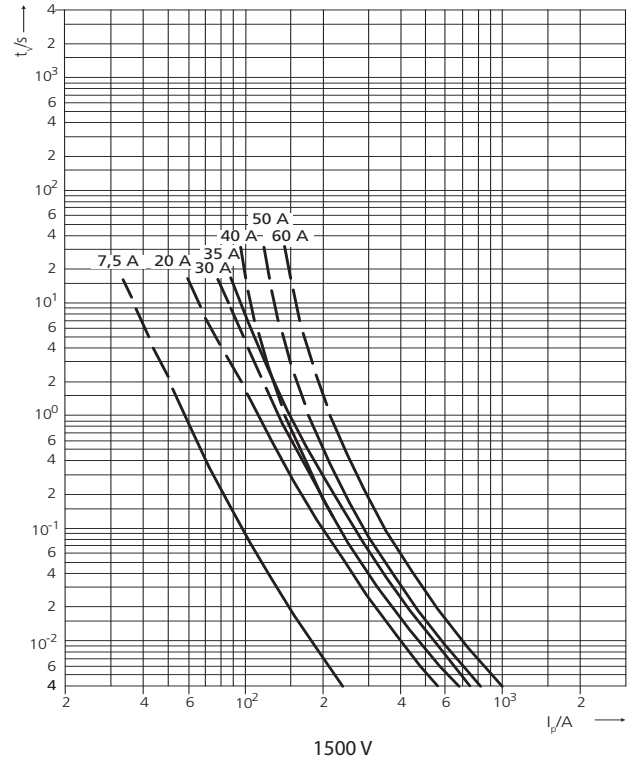
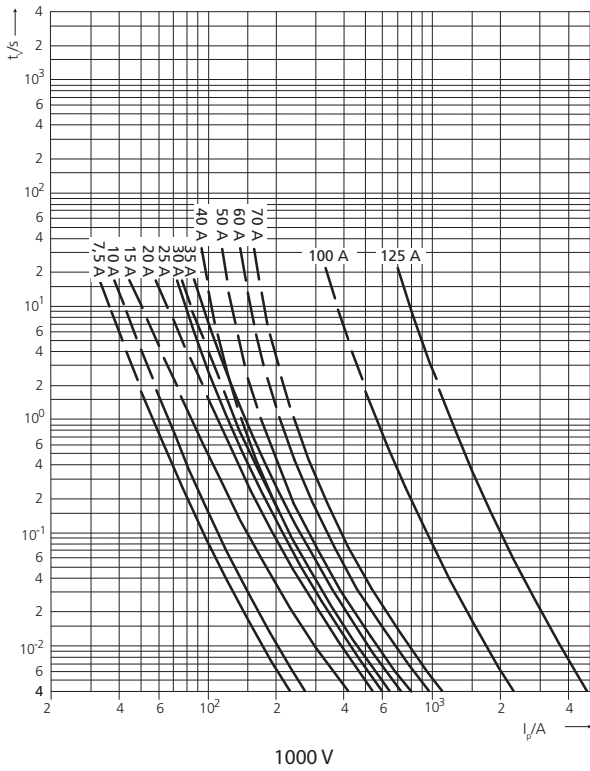


Запобіжники типу DB 4, DB 6, DB 7



Запобіжники типу S₃₆₈

Часо-струмові характеристики високовольних запобіжників DB та S368



Ножові запобіжники NV/NH 1000V AC



Технічні характеристики

Номинальна напруга U_N	1000 V AC
Вимикальна здатність	25 kA
Характеристика	gB
Відповідність стандартам	VDE 0636-21 (VDE 0636-21) 2015-03
Застосування	для захисту споживачів гірничодобувної промисловості

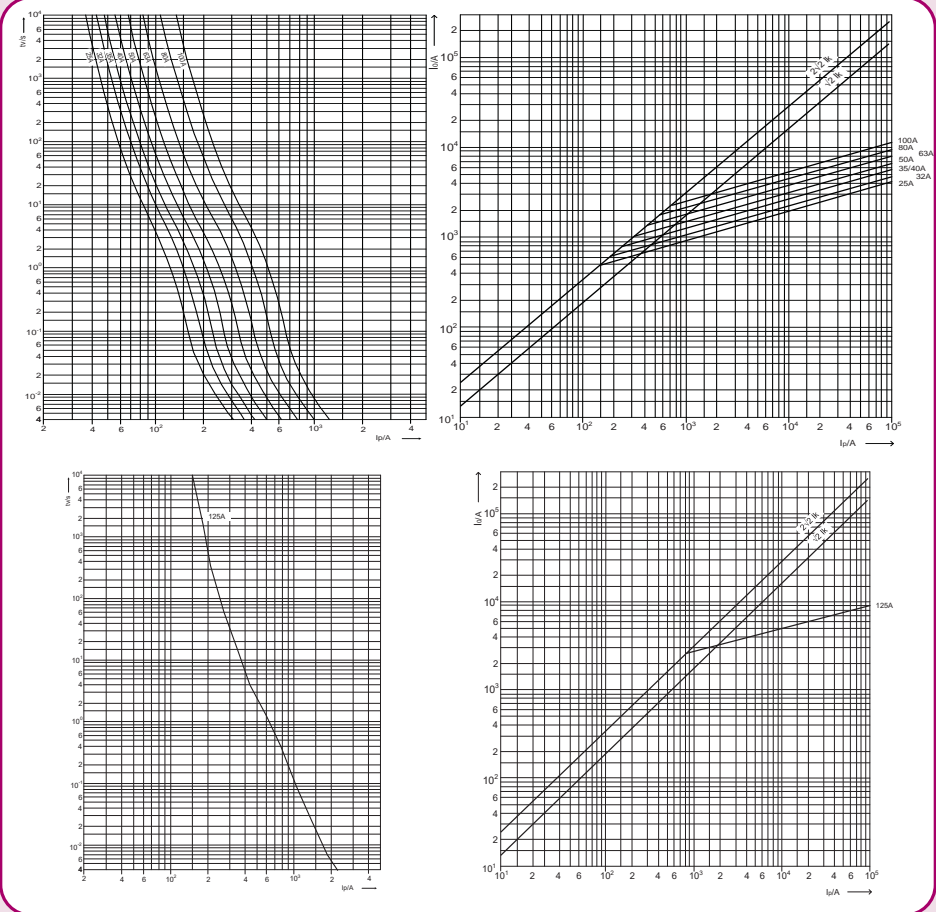
NH 00 gB

Габарит	I_B (A)	Стандартна індикація	Інтеграл Джоуля плавлення (A ² s)	Інтеграл Джоуля вимкнення при 1100 V (A ² s)	Втрати потужності (W)	Вага (г)	Паков. (шт.)
00	25	4182475	110	2900	4,2	350	3/45
	32	4182476	250	4950	5,2		
	35	4182477	700	4200	5,8		
	40	4182478	800	4700	8		
	50	4182479	1200	7000	5,6		
	63	4182480	1500	23000	7,6		
	80	4182481	3200	37000	8,6		
	100	4182482	4100	48000	12,8		
01L	125	4182483	9100	89000	15	410	3/30
	125	4182495*	7000	75000	18,2		

*Вимикальна здатність 100 кА

NH 01L

Габарит	Розміри (мм)								
	A	B	C	D	E	F	G	H	K
00	117	92	85	35	15	30	60	12	6



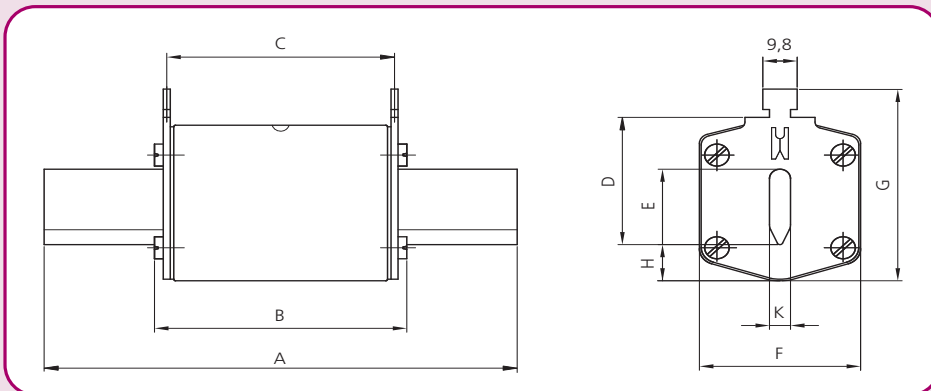
Ножові запобіжники NV/NH 1000V AC з характеристикою aM

Технічні характеристики

Номінальна напруга U_n	1000 V AC
Вимикальна здатність	25 kA
Характеристика	aM
Відповідність стандартам	VDE 0636-21 (VDE 0636-21) 2015-03
Застосування	для захисту двигунів

NH 1000V aM

Габарит	I_n (A)	Стандартна індикація	Інтеграл Джоуля плавлення (A ² s)	Інтеграл Джоуля вимкнення при 1100 V (A ² s)	Втрати потужності (W)	Вага (г)	Пакування (шт.)
00	25	4182485	1.500	9.000	9	350	3/45
	32	4182486	2.500	15.000	10		
	35	4182487	3.500	20.000	10,5		
	40	4182488	4.000	25.000	11		
	50	4182489	7.000	40.000	13		
	63	4182490	11.000	60.000	15		
	80	4182491	17.000	100.000	17		
	100	4182492	32.000	170.000	19		
	125	4182493	45.000	230.000	21		
1	160	4182494	65.000	400.000	25	530	1/8
	50	4184432	7.000	40.000	13		
	63	4184433	11.000	60.000	15		
	80	4184434	17.000	100.000	17		
	100	4184435	32.000	170.000	19		
	125	4184436	45.000	230.000	21		
3	160	4184437	65.000	400.000	25	1000	1/8
	200	4184438	110.000	600.000	28		
	200	4186434	110.000	600.000	28		
	250	4186435	180.000	1.000.000	31		
	315	4186436	340.000	2.000.000	41		
	400	4186437	500.000	3.000.000	50		
425	4186438	550.000	3.300.000	53			
500	4186439	700.000	4.000.000	60			

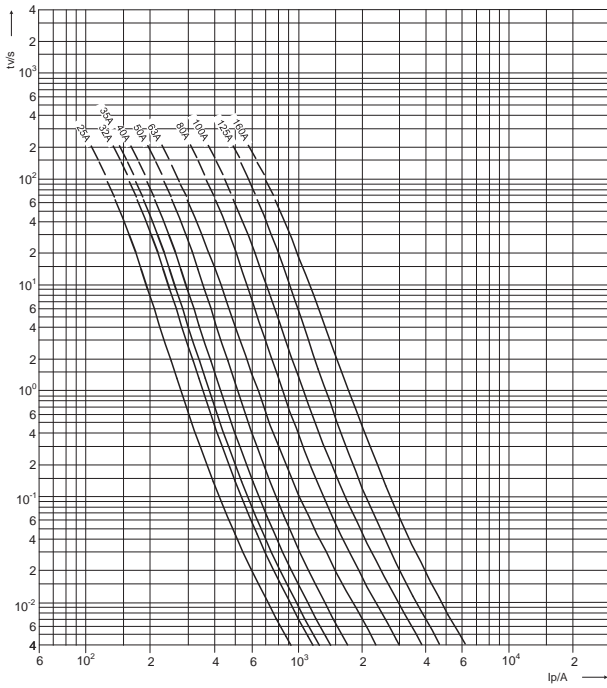


Габарит	Розміри (мм)								
	A	B	C	D	E	F	G	H	K
00	117	92	85	35	15	30	60	12	6
1	155	91	85	40	24	46	61	12	6
3	170	91	85	60	32	64	84	13	6

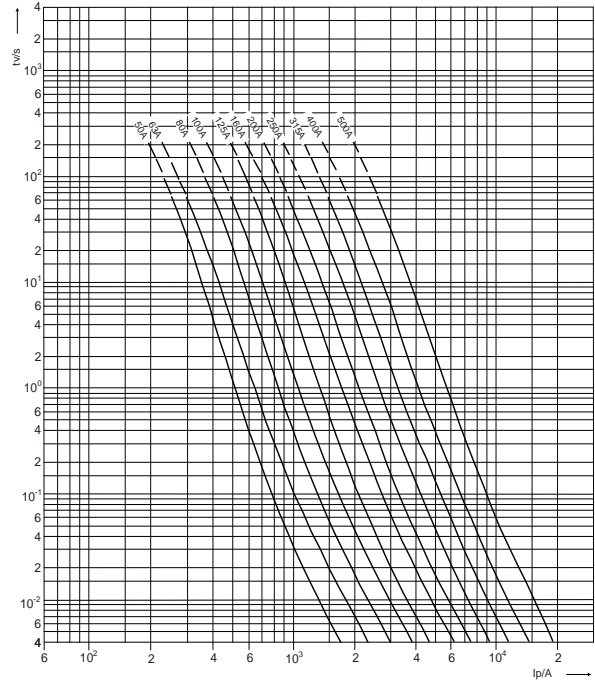


Часо-струмові характеристики ножових запобіжників NH 1000V AC з характеристикою aM

NH00 1000V aM

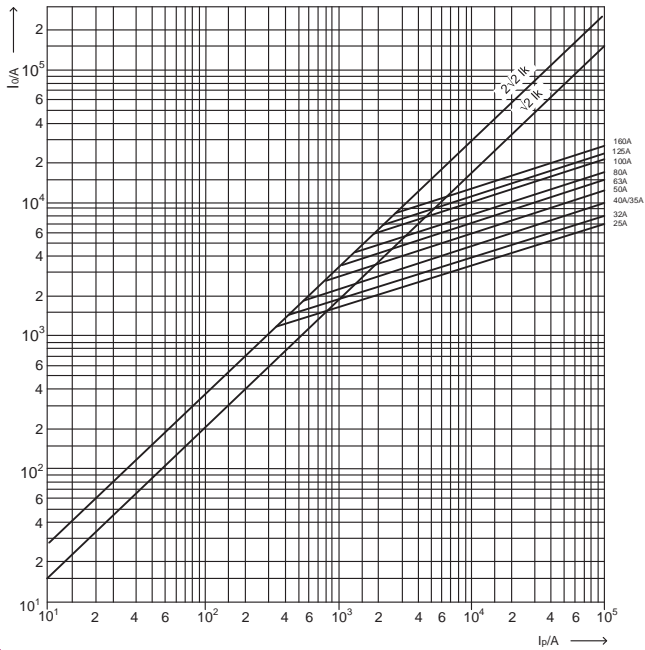


NH 1,3 1000V aM

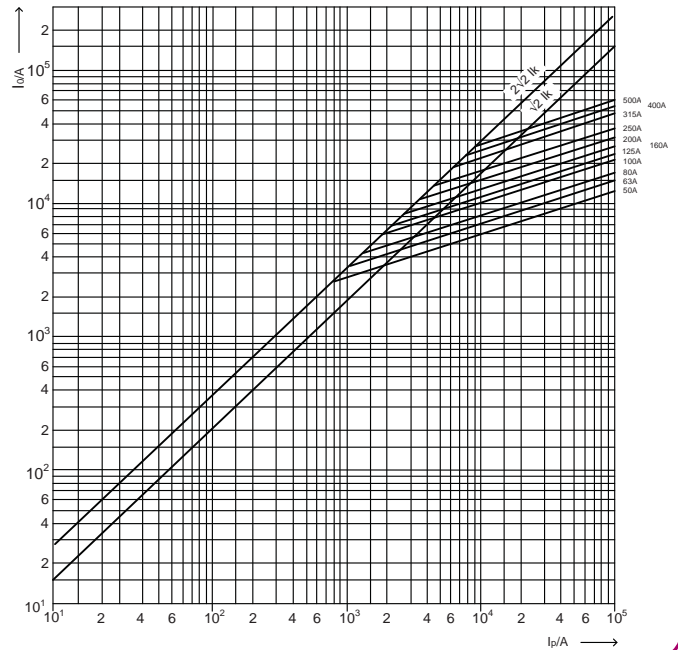


Характеристики граничних струмів ножових запобіжників NH 1000V AC з характеристикою aM

NH00 1000V aM



NH 1,3 1000V aM



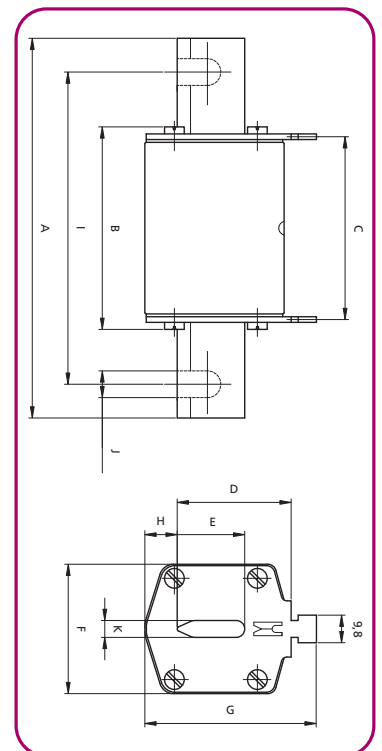
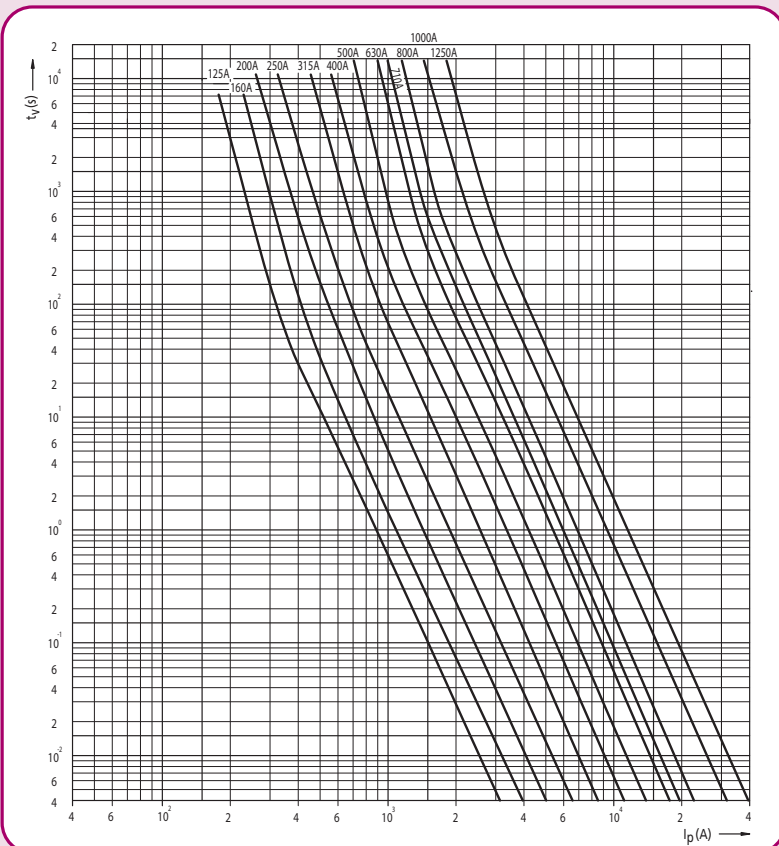
NV/NH gG 1000V AC

Технічні характеристики	
Номінальна напруга U_n	1000 V AC
Вимикальна здатність	50 kA
Характеристика	gG
Відповідність стандартам	IEC 60269-1:2005 / EN 60269-1:1998+A1:2005 IEC 60269-2:1986+Corr.1:1996+A11995+A2:2001 / EN 60269-2:1995+A1:1998+A2:2002 IEC 60269-2-1:2004 / HD 60269-2-1:2005
Встановлення	у тримачі PK1 1000V
Застосування	для захисту силових ліній

NV/NH gG 1000V AC					
Габарит	I_n (A)	Стандартна індикація	Втрати потужності (W)	Вага (г)	Паков. (шт.)
1	10	4113703	1,9	487	3/24
	16	4113704	3,9		
	20	4113705	3,9		
	25	4113706	4,3		
	32	4113707	3,8		
	35	4113708	4,6		
	40	4113710	5,5		
	50	4113711	7,6		
	63	4113712	10		
	80	4113713	10,5		
	100	4113714	13		
	125	4113715	16,9		
	160	4113716	21		
200	4113717	24,8			



Габарит	Розміри (мм)								
	A	B	C	D	E	F	G	H	K
NV1/1000V	155	90	87	40	20	45	59	9	6



Ножові запобіжники NV/NH 1200V AC



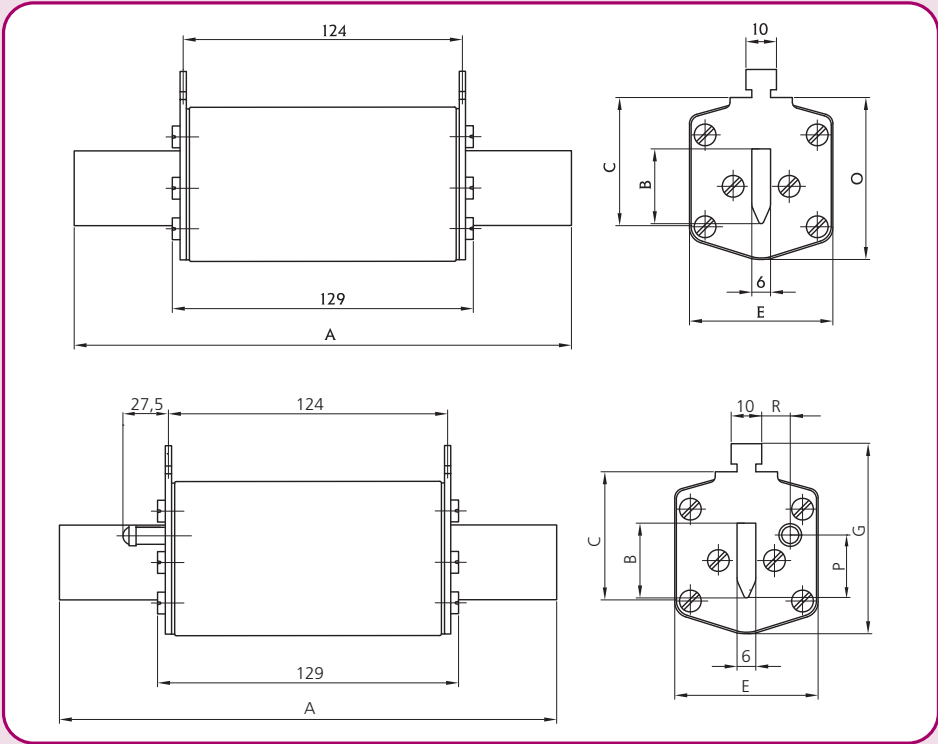
Технічні характеристики

Номинальна напруга U_N	1200 V AC
Вимикальна здатність	50 kA
Характеристика	gG
Відповідність стандартам	IEC 60269

NH/NH 1200V AC

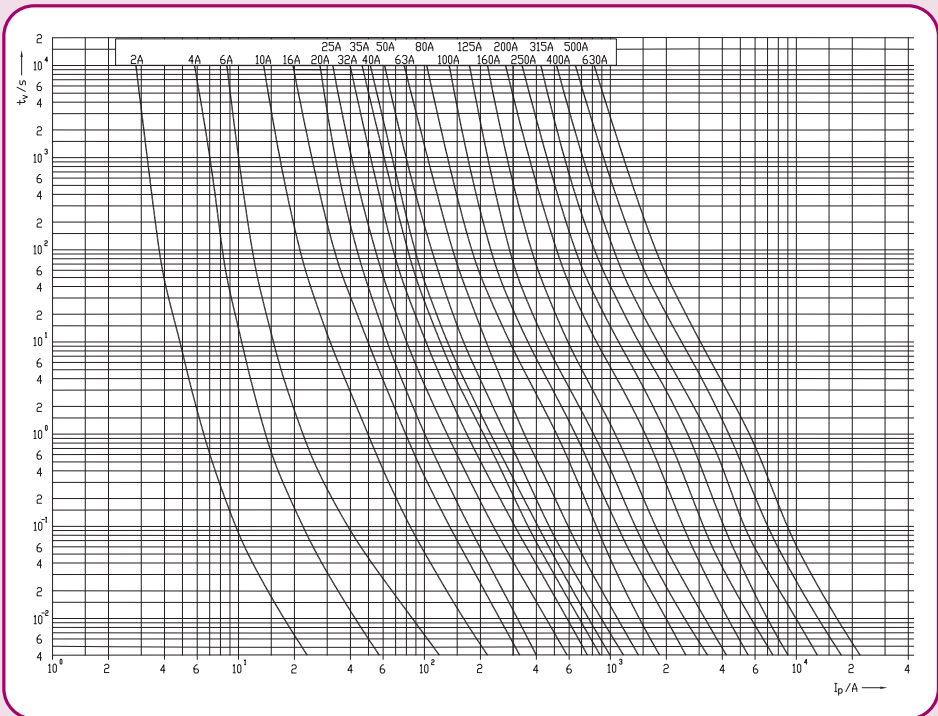
Габарит	I_n (A)	Стандартна індикація	Індикатор спрацьовування з ударником	Втрати потужності (W)	Вага (г)	Паков. (шт.)
1XL	6	4113721	4113796	3,2	750	1
	10	4113722	4113797	3,7		
	16	4113723	4113798	4,1		
	20	4113724	4113799	5		
	25	4113725	4113800	5		
	32	4113726	4113801	5,8		
	35	4113727	4113802	6,1		
	40	4113728	4113803	8,1		
	50	4113729	4113804	8,8		
	63	4113730	4113805	10,2		
	80	4113731	4113806	11		
	100	4113732	4113807	12		
	125	4113733	4113808	16		
	160	4113734	4113809	19		
200	4113735	4113810	25	1050	1	
2XL	32	4113736	4113811			5,8
	35	4113737	4113812			6,1
	40	4113738	4113813			8,1
	50	4113739	4113814			8,8
	63	4113740	4113815			10,2
	80	4113741	4113816			11
	100	4113742	4113817			12
	125	4113743	4113818			16
	160	4113744	4113819			19
	200	4113745	4113820	25		
250	4113746	4113821	30	1360	1	
3L	315	4113747	4113822			35
	80	4113748	4113823			11
	100	4113749	4113824			12
	125	4113750	4113825			16
	160	4113751	4113826			19
	200	4113752	4113827			25
	250	4113791	4113828			30
	315	4113792	4113829			35
	355	4113790	-			37
	400	4113793	4113830	40		
500	4113794	4113831	50			
630	4113795	4113832	70			

Запобіжники спеціального призначення



Габарит	Розміри (мм)									
	A	B	C	E	G	P	R	M	O	
1XL	194	24	40	46	61,5	20,5	13,7	50	52	
2XL	209	30	48	54	71	27,3	16,2	59	61	
3L	209	37	60	64	82	35,6	17,0	70	74	

Часо-струмові характеристики ножових запобіжників NH 1200V AC з характеристикою aM



Ножові запобіжники NH SWF 500V AC для захисту персоналу

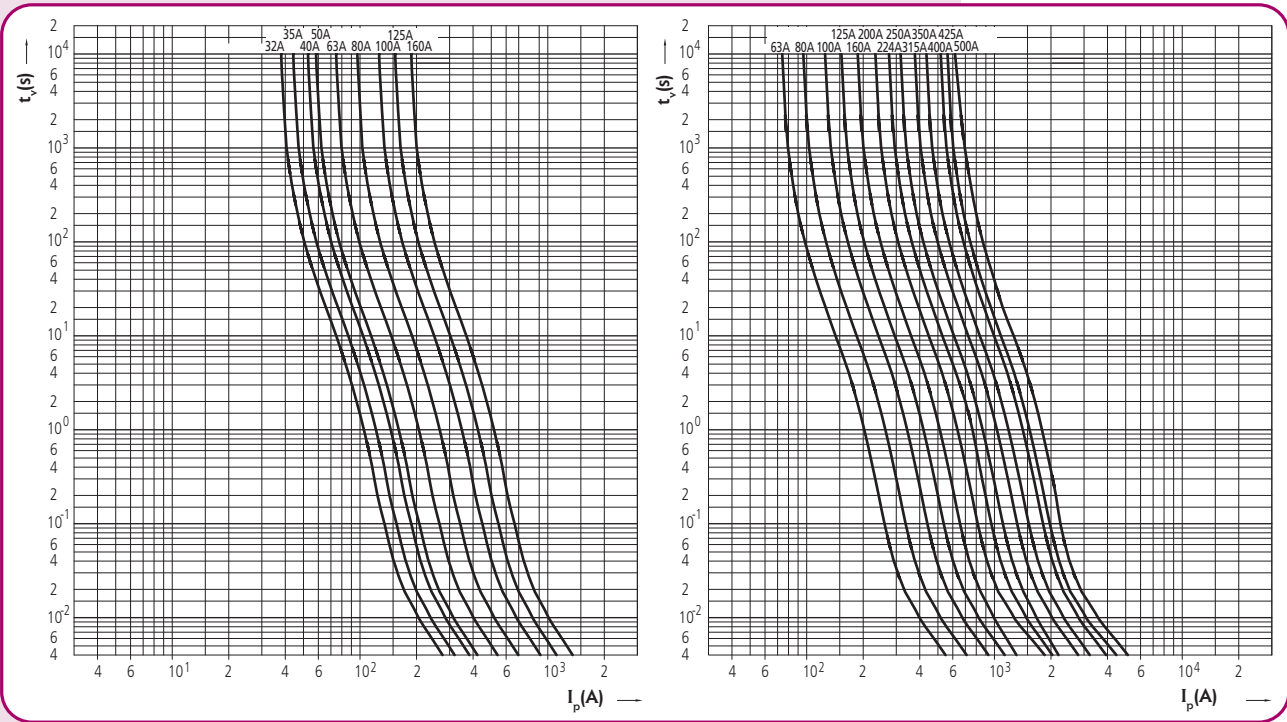


Застосування - Ножові запобіжники SWF призначені для захисту обслуговуючого персоналу від струмів короткого замикання. Застосовуються в місцях, де є необхідність проведення робіт під напругою. На час проведення таких робіт запобіжники з характеристикою gG замінюються на відповідні запобіжники з характеристикою SWF. Час спрацьовування ножових запобіжників SWF значно менший за рахунок великої потужності розсіювання. Типорозміри відповідають стандартам DIN 43620.

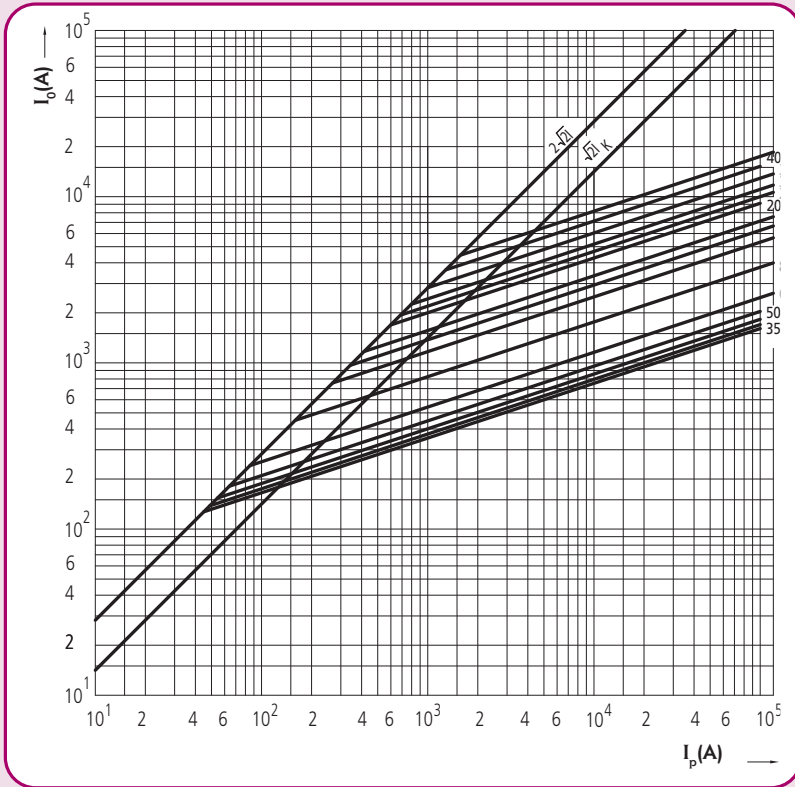
NH SWF 500 V AC (100 kA)

Габарит	I_n (A)	Тип	Код	Вага (г)	Пакування (шт.)
00C	32	M00C/SWF/32A/500V	4711220	130	3
	35	M00C/SWF/35A/500V	4711221		
	40	M00C/SWF/40A/500V	4711222		
	50	M00C/SWF/50A/500V	4711223		
	63	M00C/SWF/63A/500V	4711224		
	80	M00C/SWF/80A/500V	4711225		
	100	M00C/SWF/100A/500V	4711226		
	125	M00C/SWF/125A/500V	4711227		
1	63	M1/SWF/63A/500V	4713220	420	3
	80	M1/SWF/80A/500V	4713221		
	100	M1/SWF/100A/500V	4713222		
	125	M1/SWF/125A/500V	4713223		
	160	M1/SWF/160A/500V	4713224		
	200	M1/SWF/200A/500V	4713225		
	224	M1/SWF/224A/500V	4713226		
2	125	M2/SWF/125A/500V	4714225	660	3
	160	M2/SWF/160A/500V	4714226		
	200	M2/SWF/200A/500V	4714227		
	224	M2/SWF/224A/500V	4714228		
	250	M2/SWF/250A/500V	4714229		
	315	M2/SWF/315A/500V	4714230		
	350	M2/SWF/350A/500V	4714231		
3	250	M3/SWF/250A/500V	4715230	870	3
	315	M3/SWF/315A/500V	4715231		
	350	M3/SWF/350A/500V	4715232		
	400	M3/SWF/400A/500V	4715233		
	500	M3/SWF/500A/500V	4715235		

Часо-струмові характеристики ножових запобіжників SWF



Характеристики граничних струмів ножових запобіжників SWF

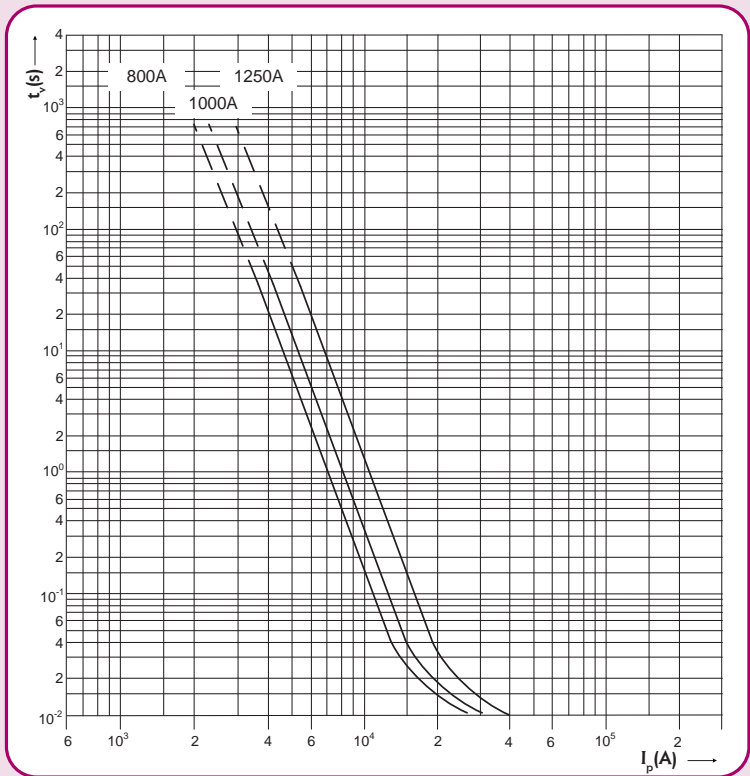
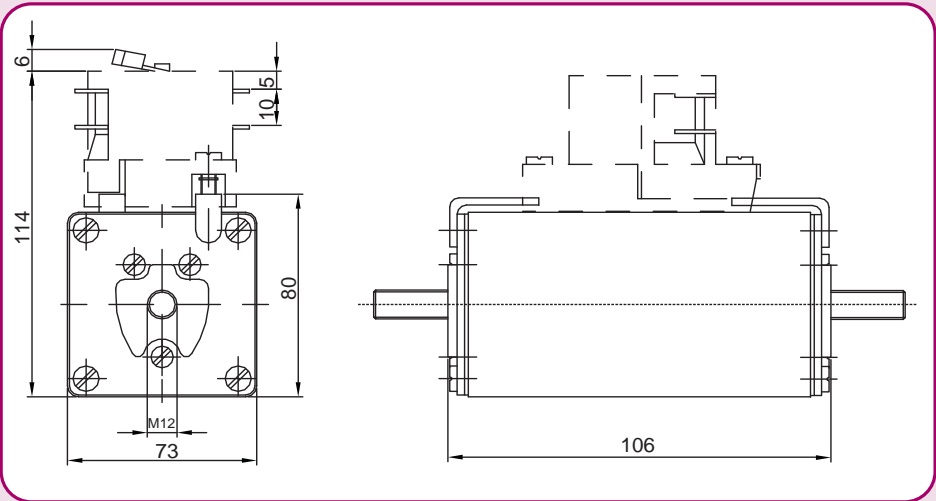


Ножові запобіжники NH 1000V DC



Технічні характеристики	
Номинальна напруга U_N	1000V DC (L/R=1ms)
Вимикальна здатність	30 kA
Характеристика	aR
Відповідність стандартам	IEC 60269-4
Застосування	для захисту DC споживачів (встановлення безпосередньо на мідну шину)

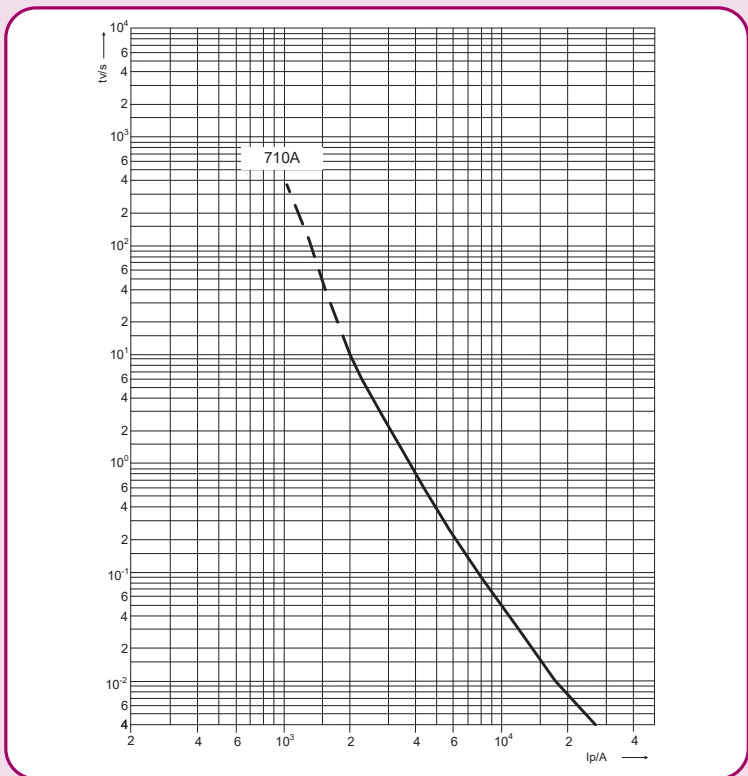
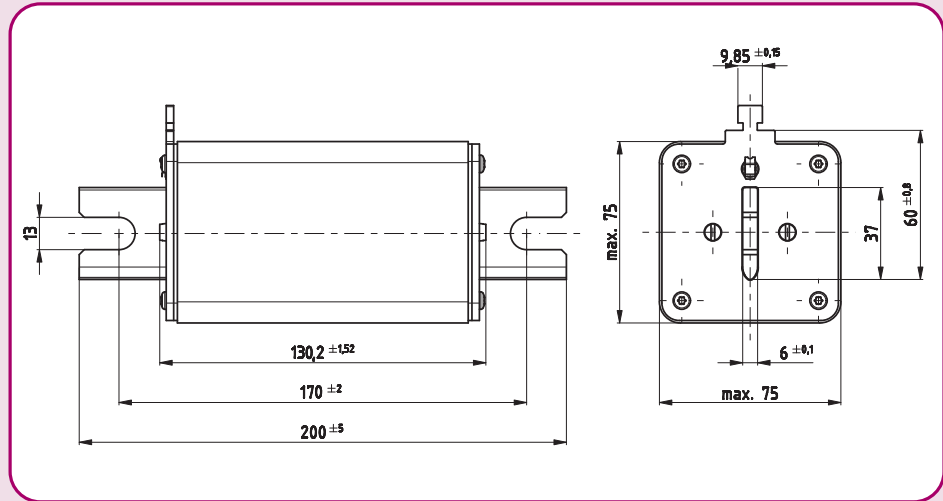
NH 1000V DC							
Габарит	I_n (A)	З можливістю монтажу сигнальн. контакта МК	Інтеграл Джоуля плавлення L/R=1ms (A ² s)	Інтеграл Джоуля вимкнення L/R=1ms (A ² s)	Втрати потужності (1x I_n) Pd (W)	Вага (г)	Паков. (шт.)
3L	800	4305636	500.000	1.000.000	139	1500	1
	1000	4305637	900.000	1.600.000	154		
	1250	4305635	1.500.000	3.000.000	201		



Ножові запобіжники NH 1100V DC

Технічні характеристики	
Номинальна напруга U_N	1100V DC (L/R=10ms)
Вимикальна здатність	70 kA
Характеристика	aR
Відповідність стандартам	IEC 60269-4
Застосування	для захисту зарядних пристроїв акумуляторів

NH 1100V DC							
Габарит	I_n (A)	Тип кріплення U-170	Інтеграл Джоуля плавлення L/R=1ms (A ² s)	Інтеграл Джоуля вимкнення L/R=1ms (A ² s)	Втрати потужності (1x I _n) Pd (W)	Вага (г)	Паков. (шт.)
3L	700	4725339	160.000	700.000	81	1970	1/9



Ножові запобіжники NH CP

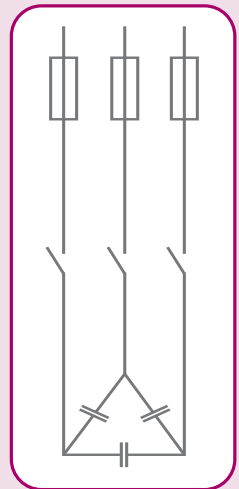
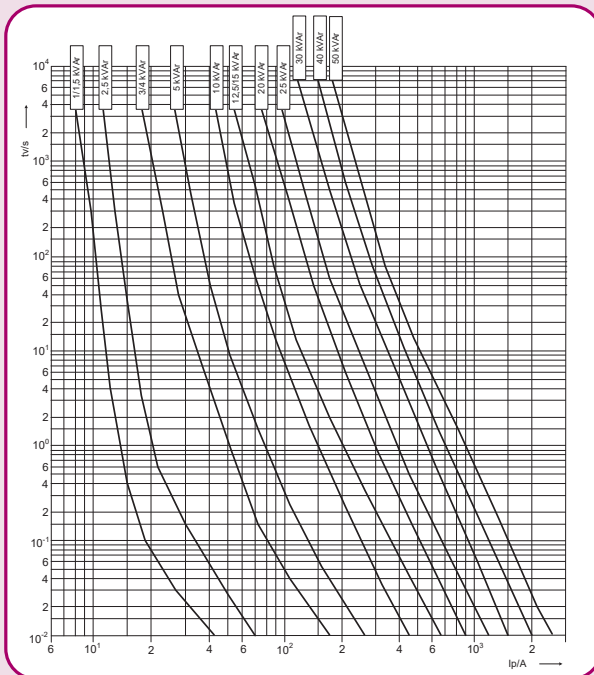
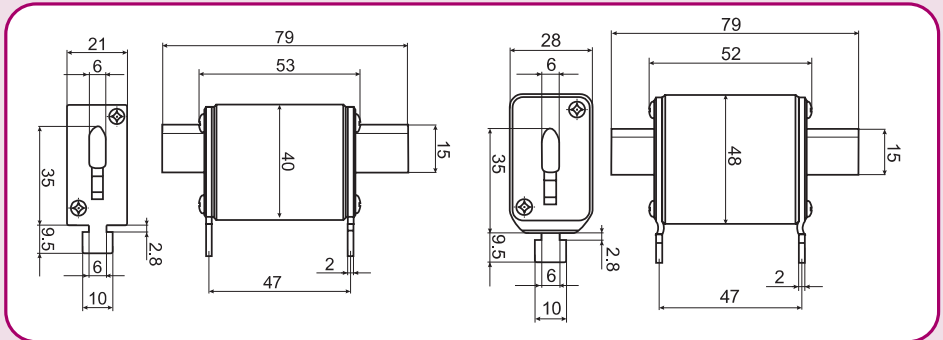


Технічні характеристики

Номинальна напруга U_n	690V AC
Напруга в системі застосування	400V AC
Вимикальна здатність	100/120 kA
Характеристика	gCP
Відповідність стандартам	IEC 60269-2
Застосування	для захисту конденсаторних батарей напругою 400В

NH CP

Габарит	Потужність конденсатора 400В, кВар	Код	Втрати потужності (W)	Вага (г)	Пакування (шт.)
000	1	4117101	0,8	125	3/120
	1,5	4117102	0,8		
	2,5	4117103	1		
	3	4117104	1,3		
	4	4117105	1,3		
	5	4117106	1,7		
	10	4117107	2		
	12,5	4117108	2,6		
	15	4117109	2,7		
	20	4117110	4		
00	25	4117111	5	173	3/90
	30	4117112	6		
	40	4117113	7,6		
	50	4117114	9,1		



Запобіжники для вимірювальних пристроїв

Технічні характеристики	
Номінальна напруга U_n	400V AC
Вимикальна здатність	50kA
Характеристика	gG
Відповідність стандартам	IEC 60269-1, IEC 60269-2
Застосування	для одночасного використання вимірювальних пристроїв у тримачах та роз'єднувачах запобіжників

NV/NH 400V AC gG					
Габарит	I_n (A)	Стандартна індикація	Втрати потужності (W)	Вага (г)	Пакування (шт.)
1	80	4113835	5,2	500	1/26
	100	4113836	6,2		
	125	4113837	7,9		
	160	4113838	9		
	200	4113839	12		
	250	4113840	17		
2	80	4113842	5,2	600	1/16
	100	4113843	6,2		
	125	4113844	7,9		
	160	4113845	9		
	200	4113846	12		
	250	4113847	17		
	315	4113848	20		
	400	4113849	24		
3	200	4113851	12	1000	1/9
	250	4113852	17		
	315	4113853	20		
	400	4113854	24		
	500	4113855	27		
	630	4113856	32		
4a	630	4113858	51	2000	1
	800	4113859	61		
	1000	4113860	72		
	1250	4113861	90		



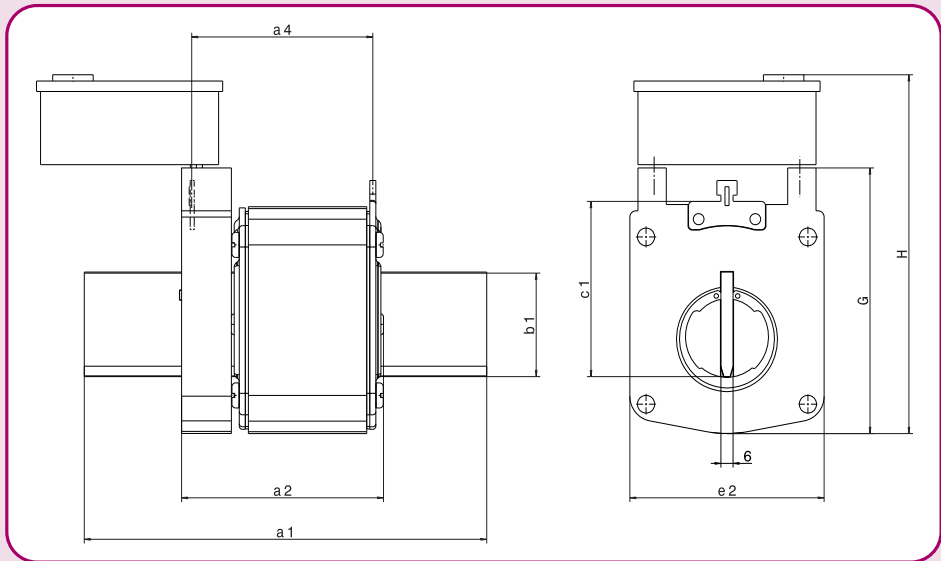


Технічні характеристики

Номинальна напруга U_n	~400V
Вимикальна здатність	25kA
Характеристика	gTr
Відповідність стандартам	IEC 60269-1, IEC 60269-2
Застосування	для одночасного використання вимірювальних пристроїв у тримачах та роз'єднувачах запобіжників

NV/NH 400V AC gTr

Габарит	Потужність трансформатора (kVA)	I_n (A)	Стандартна індикація	Втрати потужності (W)	Вага (г)	Пакування (шт.)
1	100	144	4113865	11	500	1/26
	125	180	4113866	13		
	160	231	4113867	17		
2	100	144	4113872	11	600	1/16
	125	180	4113873	13		
	160	231	4113874	17		
	200	289	4113875	20		
	250	361	4113876	25		
3	125	180	4113881	13	1000	1/9
	160	231	4113882	17		
	200	289	4113883	20		
	250	361	4113884	25		
	315	455	4113885	32		
	400	577	4113886	40		
4a	250	361	4113890	25	2000	1
	315	455	4113891	32		
	400	577	4113892	40		
	500	722	4113893	54		
	630	909	4113894	71		
	800	1155	4113895	91		
	1000	1443	4113896	110		

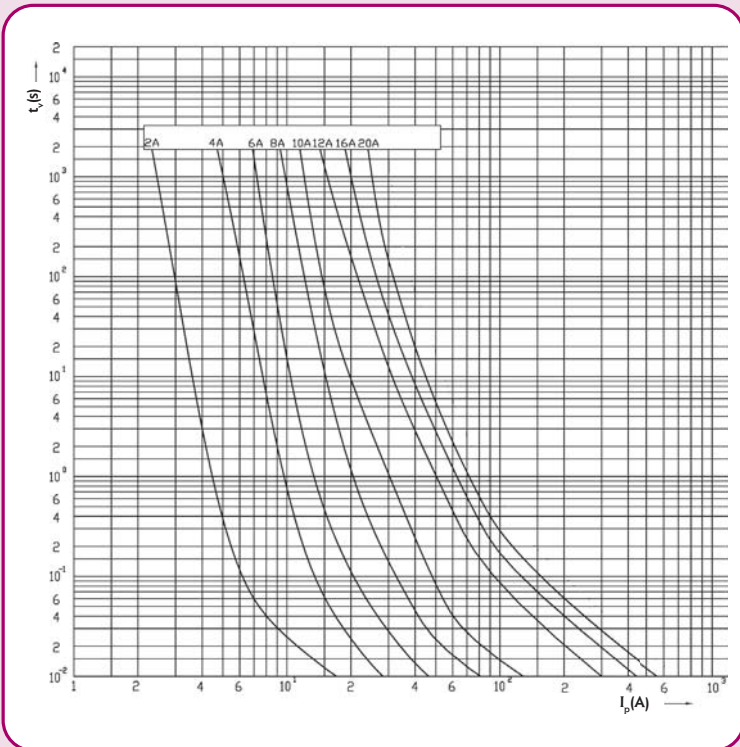
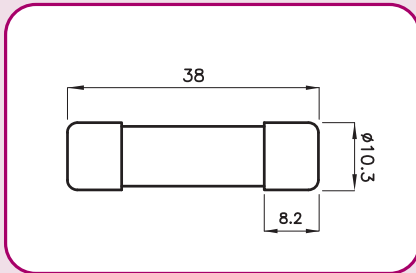


Габарит	Розміри (мм)							
	a1	b1	c1	e1	G	H	a2	a4
1	135	24	40	52	67	112	75	65
2	150	30	48	60	74	119	75	65
3	150	32	60	74	89	134	75	65
4a	200	50	85	96	127	200	100	87

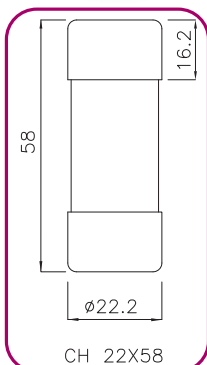
Запобіжники для захисту вимірювальних пристроїв (мультиметрів)

Технічні характеристики	
Номінальна напруга U_n	1000V AC/DC
Вимикальна здатність	30kA AC/DC
Характеристика	gR
Відповідність стандартам	IEC 60269-4, UL 248-1, UL 248-13
Застосування	для захисту мультиметрів

CH10 MULTI					
Розмір	I_n (A)	Код	Втрати потужності (W)	Вага (г)	Пакування (шт.)
10x38	0,5	2625410	-	10	10/500
	1	2625411	-		
	2	2625400	0,9		
	4	2625401	1,2		
	6	2625402	1,6		
	8	2625403	1,8		
	10	2625404	2,1		
	12	2625405	1,7		
	16	2625406	2,3		
	20	2625407	3,15		



Циліндричні запобіжники SRF



Застосування - Циліндричні запобіжники SRF розроблені для захисту обмежувачів перенапруги ETITEC груп В та С, а також обмежувачів PV T2 від максимальних імпульсних перенапруг. Запобіжники підключаються послідовно з обмежувачами перенапруги.

Технічні характеристики CH SRF (10/350 µs, кат. В / I клас)	
Номинальна напруга U_N	400V AC при номінальному струмі розряду 10/350
Вимикальна здатність	50 kA AC
Відповідність стандартам	IEC 61463-11
Застосування	захист обмежувачів перенапруги ETITEC B

Циліндричні запобіжники CH SRF (10/350 µs, кат. В / I клас)							
Габарит	Тип	Код	Інтеграл Джоуля плавлення (A ² s)	Інтеграл Джоуля вимкнення (A ² s)	Ном.струм розряду (10/350) (кА)	Вага (г)	Пакування (шт.)
22x58	CH22 SRF25-I	2646010	322.700	504.300	25	55	10/480

Технічні характеристики CH SRF (8/20 µs, кат. С / II клас)	
Номинальна напруга U_N	600V AC при номінальному струмі розряду 8/20
Вимикальна здатність	200 kA AC
Відповідність стандартам	UL 248-1
Застосування	захист обмежувачів перенапруги ETITEC C

Циліндричні запобіжники CH SRF (8/20 µs, кат. С / II клас)							
Габарит	Тип	Код	Інтеграл Джоуля плавлення (A ² s)	Інтеграл Джоуля вимкнення (A ² s)	Ном.струм розряду (8/20) (кА)	Вага (г)	Пакування (шт.)
14x51	CH14 SRF10-II	2636004	2.360	10.370	10	18,6	10/500
	CH14 SRF20-II	2636005	5.490	17.700	20	18,6	
	CH14 SRF30-II	2636006	16.750	39.880	30	18,6	
	CH14 SRF40-II	2636007	33.680	72.800	40	18,6	
22x58	CH22 SRF60-II	2646006	133.630	247.180	60	55	10/480

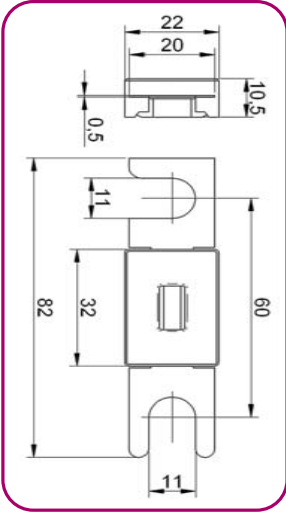
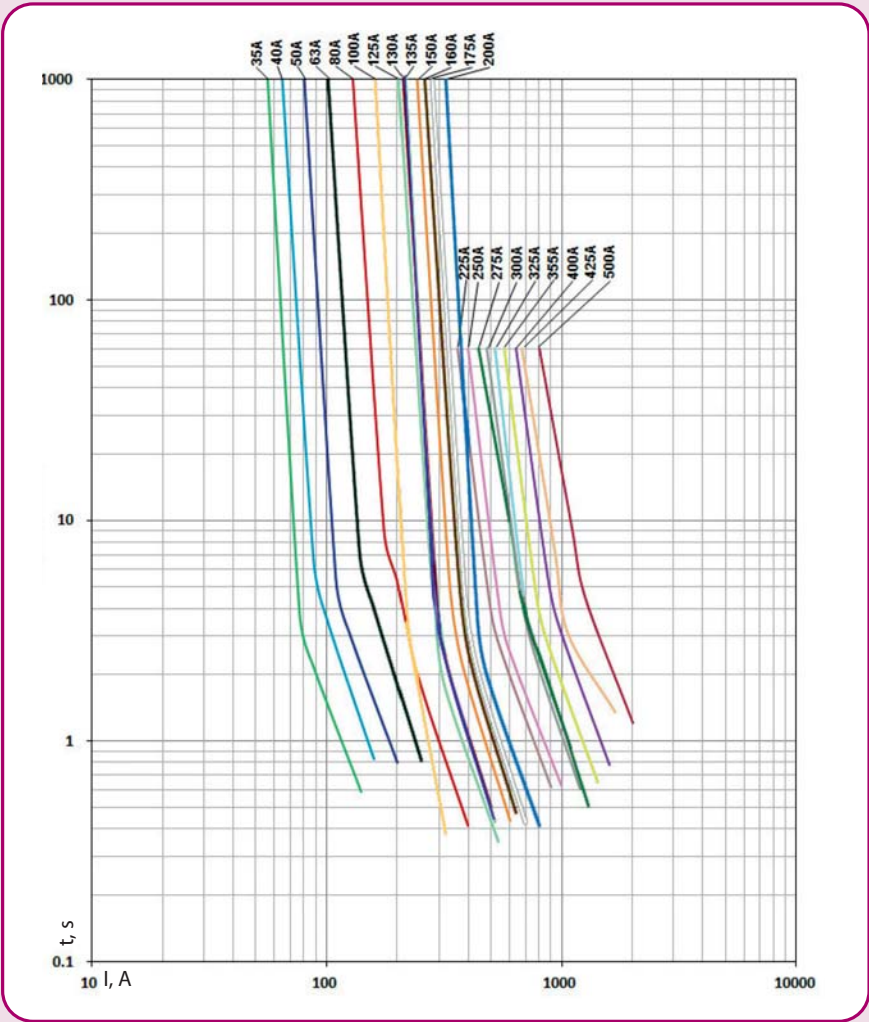
Технічні характеристики CH SRF DC (8/20 µs, кат. С / II клас)	
Номинальна напруга U_N	1000V DC при номінальному струмі розряду 8/20
Вимикальна здатність	1 kA DC
Відповідність стандартам	IEC 60269
Застосування	захист обмежувачів перенапруги ETITEC C-PV

Циліндричні запобіжники CH SRF DC (8/20 µs, кат. С / II клас)							
Габарит	Тип	Код	Інтеграл Джоуля плавлення (A ² s)	Інтеграл Джоуля вимкнення (A ² s)	Ном.струм розряду (8/20) (кА)	Вага (г)	Паков. (шт.)
22x58	CH22 SRF3-II-DC	2646015	660	1380	3	55	10/480
	CH22 SRF8-II-DC	2646016	6.930	8.730	8		
	CH22 SRF12-II-DC	2646017	85.500	86.500	12		

Запобіжники TRB для захисту акумуляторних батарей електрокарів

Технічні характеристики	
Номінальна напруга U_N	80V DC
Відповідність стандартам	DIN 43560/1
Застосування	для захисту акумуляторних батарей електрокарів

TRB (--- 80V DC, DIN 43560/1)				
I_N (A)	Тип	Код	Вага (г)	Пакування (шт.)
35	TRB 35A/80V	4341020	20	10
50	TRB 50A/80V	4341021		
63	TRB 63A/80V	4341022		
80	TRB 80A/80V	4341023		
100	TRB 100A/80V	4341024		
125	TRB 125A/80V	4341025		
160	TRB 160A/80V	4341026		
200	TRB 200A/80V	4341027		
250	TRB 250A/80V	4341028		
300	TRB 300A/80V	4341029		
355	TRB 355A/80V	4341030		
425	TRB 425A/80V	4341031		



Тримачі запобіжників РК 100 мм

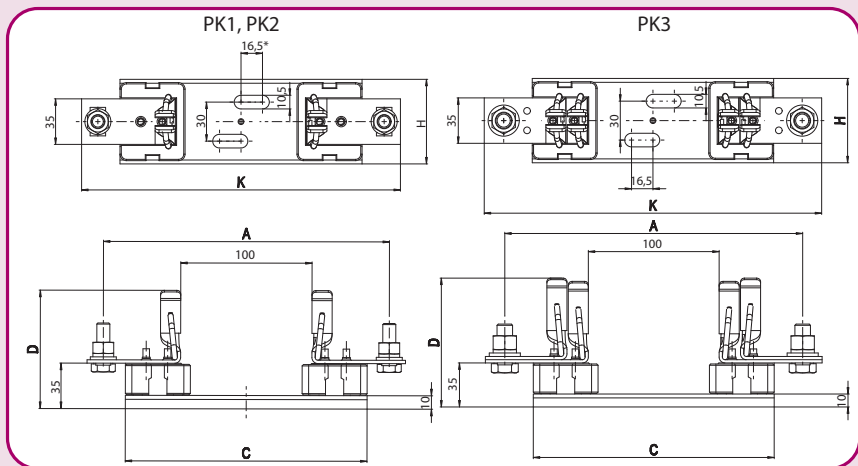


Технічні характеристики

Номинальна напруга U_n	1000 V AC/DC
Номинальний струм	250A, 400A, 630A
Ступінь захисту	IP00
Зусилля затягування	32 Nm
Відповідність стандартам	IEC 60269-2, DIN VDE 0636, DIN 43620
Застосування	ножові запобіжники з характеристиками aM и gB

Тримачі запобіжників РК 100 мм

Тип	Код	I_n (A)	Тип підключення	Переріз провідників, мм ²	Вага (г)	Пакування (шт.)
PK1-100 1р 1000V	4123400	250	M10-M10	25-150	623	3
PK2-100 1р 1000V	4123401	400	M10-M10	25-240	878	
PK3-100 1р 1000V	4123402	630	M12-M12	25-300	1132	



Габарит	Розміри (мм)					
	A	C	D	E	H	K
PK1	193	160	84	M10-M10	55,5	220
PK2	220	186	90	M10-M10	65	245
PK3	230	186	101	M12-M12	65	360

Тримачі ножових запобіжників NH 1000 V AC/DC

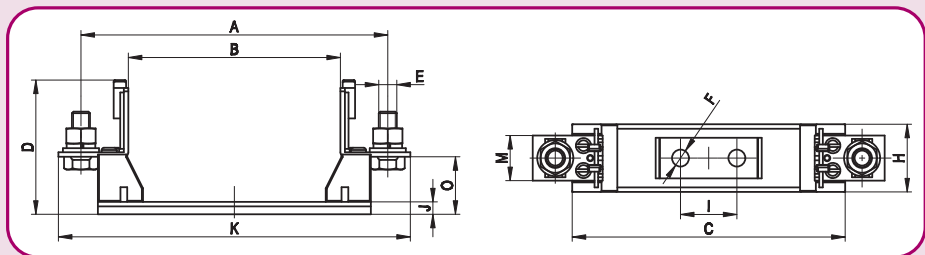


Технічні характеристики

Номинальна напруга U_n	1000 V AC /DC
Номинальний струм	160A
Клас ізоляції	C-VDE 0110
Відповідність стандартам	EN 60269, DIN 60269, DIN VDE 0636, DIN 43620, DIN 43623

Тримач запобіжників РК/1000V 1р

Тип	I_n (A)	Код	Вага (г)	Пакування (шт.)
PK 00 1000V M8-M8	160	4132026	190	3/120



Розміри тримачів запобіжників PK00/1000V

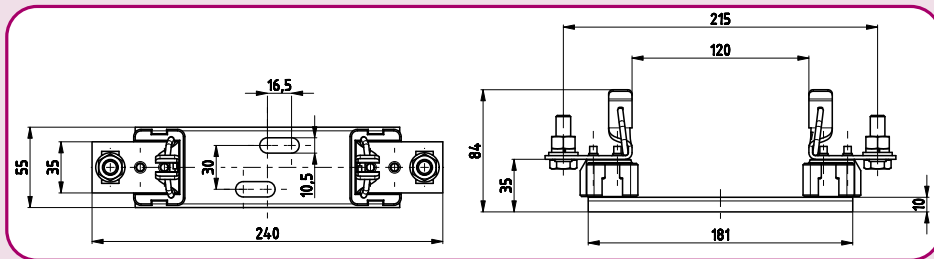
Тип	Розміри (мм)												
	A	B	C	D	E (клеми)	F	H	I	J	K	M	O	
PK00 1000V M8-M8	136	94	121	58,5	M8-M8	Ø7,5	30	25	4,5	156	20	25,5	

Тримачі запобіжників

Тримачі запобіжників PK1L

Технічні характеристики	
Номинальна напруга U_n	1500 V DC
Номинальний струм	250A
Максимальні втрати потужності запобіжника	32W
Максимальна вимикальна здатність запобіжника	200kA
Ступінь захисту	IP00
Зусилля затягування	32 Nm
Відповідність стандартам	DIN VDE 0636-21 (VDE 0636-21) 2015-03
Застосування	ножові запобіжники з характеристиками gB

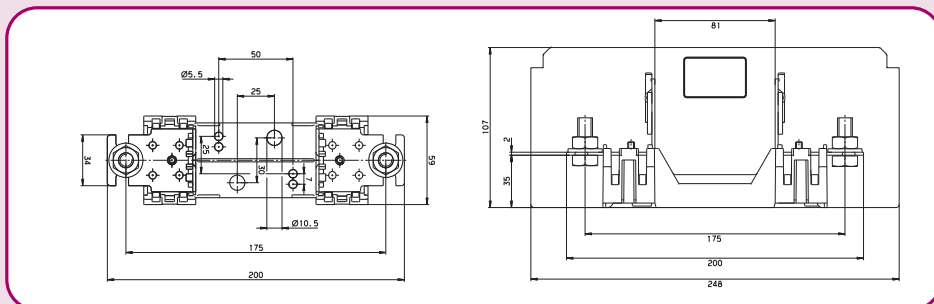
Тримач запобіжників PK1L					
Тип	I_N (A)	Код	Переріз провідників, мм ²	Вага (г)	Пакування (шт.)
PK1L 1500V M10-M10	250	4132035	25-300	670	3



Тримачі запобіжників U1-1

Технічні характеристики	
Номинальна напруга U_n	1000 V DC
Номинальний струм	160A
Максимальні втрати потужності запобіжника	31W
Ступінь захисту	IP00
Тип підключення	M10
Зусилля затягування (клем підключення)	30-35 Nm
Застосування	1C, 1

Тримач запобіжників U1-1					
Тип	I_N (A)	Код	Переріз провідників, мм ²	Вага (г)	Пакування (шт.)
U1-1 1000V	160	4122035	25-150	387	1



Запобіжники NH1S/394/ 4000V DC aR



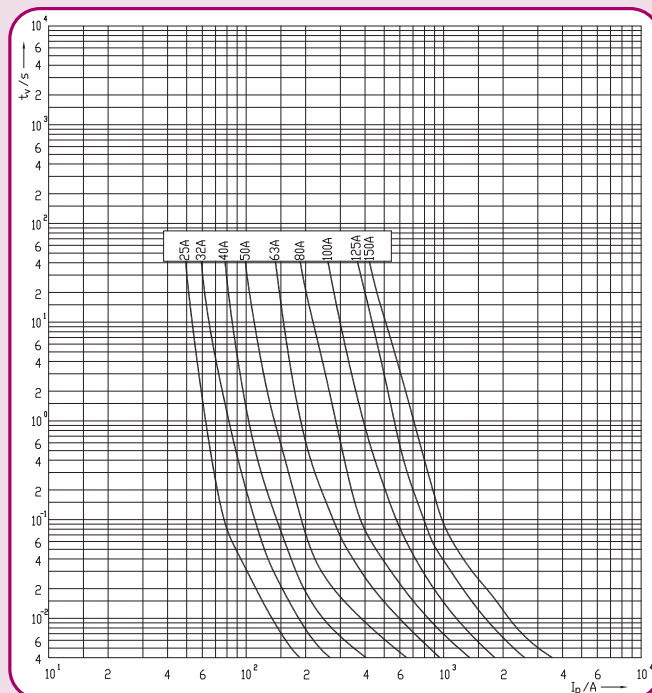
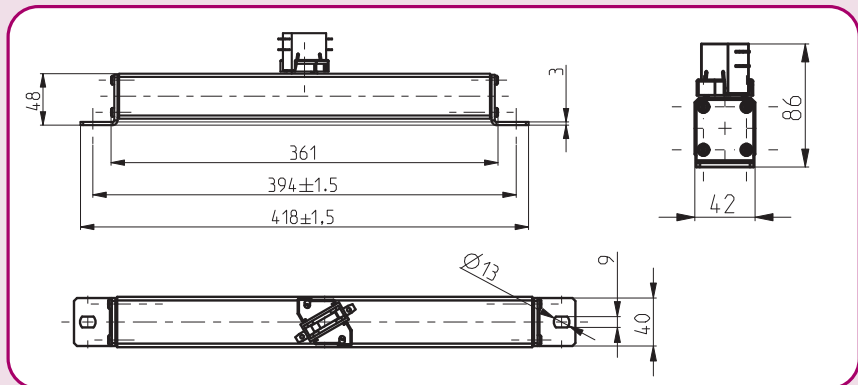
Технічні характеристики

Номинальна напруга U_N	4000 V DC (L/R=15ms)
Вимикальна здатність	30 kA DC
Характеристика	aR
Відповідність стандартам	IEC 60269-4, IEC 60077-5
Застосування	для захисту нагрівачів в залізничних вагонах

NH1S/394

I_n (A)	Стандартна індикація	З можливістю встановлення сигнальн. контакта МК	Інтеграл Джоуля плавлення (A ² s)	Інтеграл Джоуля вимкнення L/R=15ms (A ² s)	Втрати потужності (W)	Вага (г)	Паков. (шт.)
25	4735627	4735615	28	150	43	1800	1/1
32	4735628	4735616	40	300	65		
40	4735629	4735617	63	600	88		
50	4735630	4735618	112	1.400	105		
63	4735631	4735619	252	2.500	105		
80	4735632	4735620	494	5.500	114		
100	4735633	4735621	1.147	10.000	115		
125	4735634	4735622	2.168	19.000	132		
150	4735635	4735623	3.388	31.000	155		

Сигнальний контакт МК та адаптер АМК1 замовляються додатково

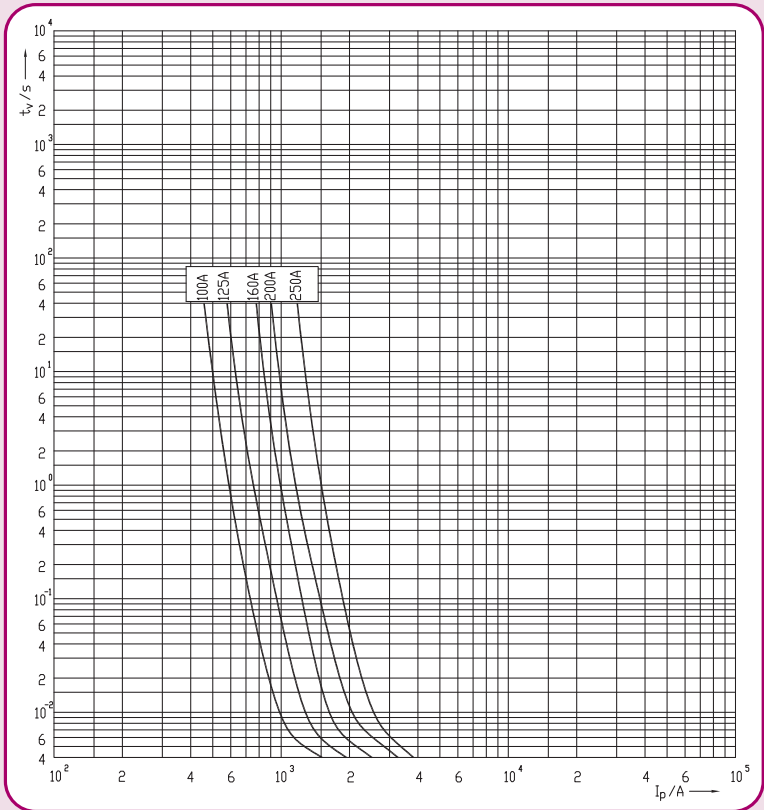
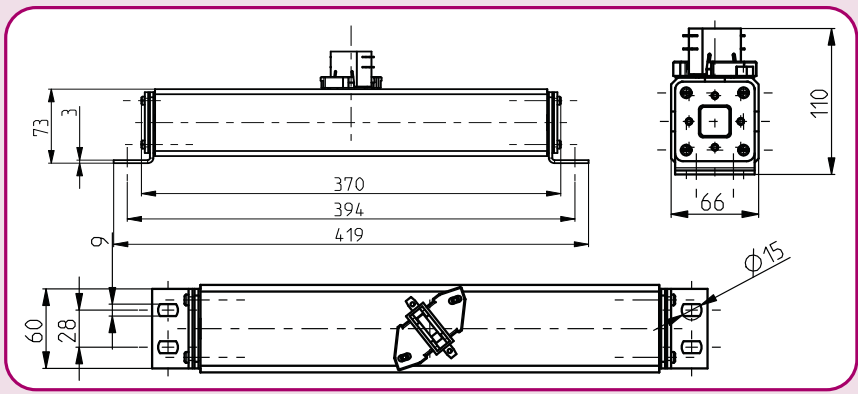


Запобіжники NH2S/394/ 4000V DC aR

Технічні характеристики	
Номінальна напруга U_n	4000 V DC (L/R=15ms)
Вимикальна здатність	30 kA DC
Характеристика	aR
Відповідність стандартам	IEC 60269-4, IEC 60077-5
Застосування	для захисту кіл постійного струму в інверторах електровозів

NH2S/394							
I_n (A)	Стандартна індикація	З можливістю встановлення сигнальн. контакта МК	Інтеграл Джоуля плавлення (A ² s)	Інтеграл Джоуля вимкнення L/R=15ms (A ² s)	Втрати потужності (W)	Вага (г)	Паков (шт.)
100	4735606	4735601	2.300	20.000	58	3500	1
125	4735607	4735602	3.700	33.000	82		
160	4735608	4735603	5.800	55.000	100		
200	4735609	4735604	10.000	100.000	127		
250	4735610	4735605	21.000	180.000	160		

Сигнальний контакт МК та адаптер АМК2 замовляються додатково



Запобіжники NH1/350/ 4000V DC aR

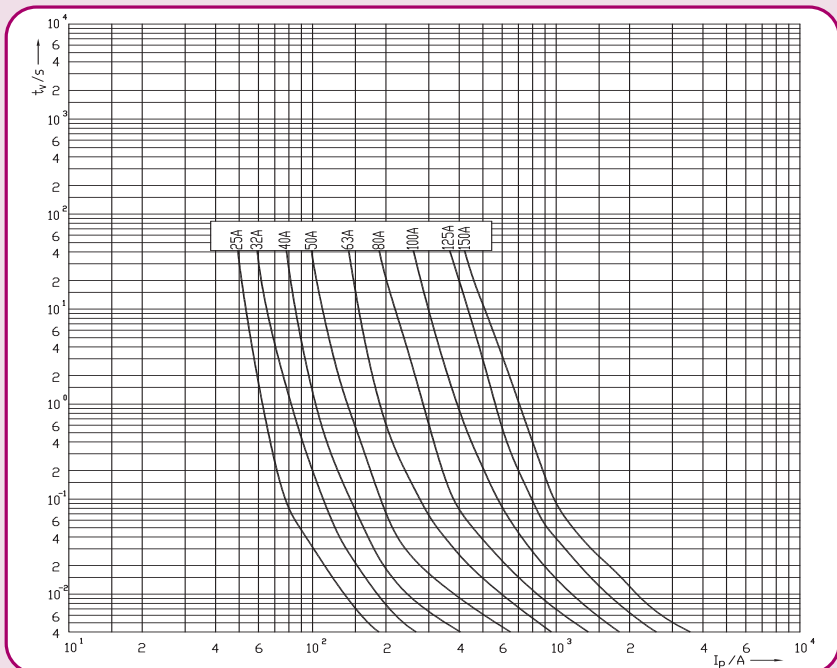
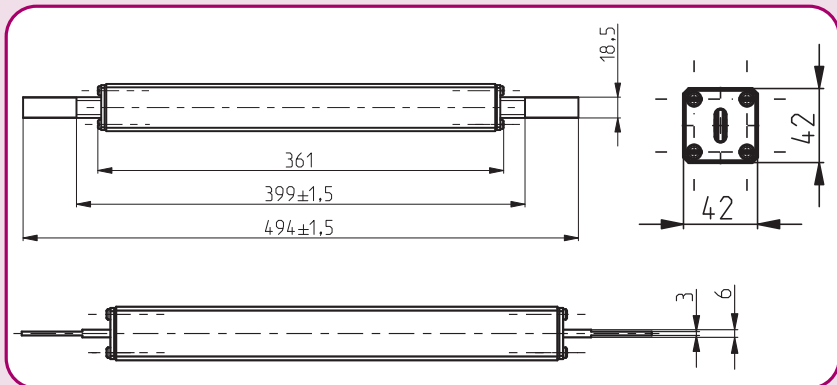


Технічні характеристики

Номинальна напруга U_N	4000 V DC (L/R=15ms)
Вимикальна здатність	30 kA DC
Характеристика	aR
Відповідність стандартам	IEC 60269-4, IEC 60077-5
Застосування	для захисту нагрівачів в залізничних вагонах

NH1/350

I_n (A)	Стандартна індикація	Інтеграл Джоуля плавлення (A ² s)	Інтеграл Джоуля вимкнення L/R=15ms (A ² s)	Втрати потужності (W)	Вага (г)	Паков. (шт.)
25	4735636	28	150	43	1800	1/1
32	4735637	40	300	65		
40	4735638	63	600	88		
50	4735639	112	1.400	105		
63	4735640	252	2.500	105		
80	4735641	494	5.500	114		
100	4735642	1.147	10.000	115		
125	4735643	2.168	19.000	132		
150	4735644	3.388	31.000	155		



Запобіжники NH1/130/ 1000V DC gR

Технічні характеристики	
Номинальна напруга U_n	1000 V DC (L/R=10ms)
Вимикальна здатність	30 kA DC
Характеристика	gR
Відповідність стандартам	IEC 60269-4
Застосування	для захисту кіл постійного струму в інверторах електровозів

NH1/130							
I_n (A)	Стандартна індикація	З сигнальн. контактом МК і адаптером АМК2	Інтеграл Джоуля плавлення (A ² s)	Інтеграл Джоуля вимкнення L/R=15ms (A ² s)	Втрати потужності (W)	Вага (r)	Паков. (шт.)
160	4303530	4303527	10.000	16.000	15,3	900	1/16
200	4303531	4303528	18.000	38.000	17,5		
250	4303532	4303529	30.000	60.000	23,6		

Сигнальний контакт МК та адаптер АМК2 замовляються додатково

