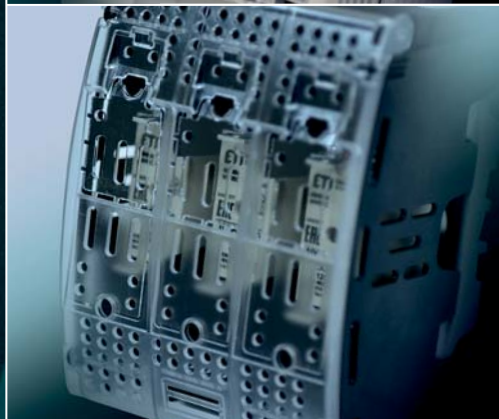


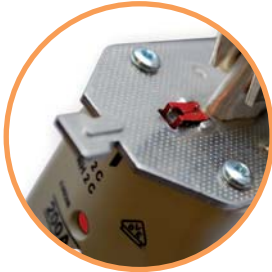
NV-NH

НОЖОВІ ЗАПОБІЖНИКИ СЕРІЇ NH ІЗ ХАРАКТЕРИСТИКОЮ gL/gG	752
НОЖОВІ ЗАПОБІЖНИКИ NH/K ІЗ ХАРАКТЕРИСТИКОЮ gL/gG З БОЙКОМ	755
НОЖОВІ ЗАПОБІЖНИКИ СЕРІЇ NH ІЗ ХАРАКТЕРИСТИКОЮ aM	756
НОЖОВІ ЗАПОБІЖНИКИ СЕРІЇ NH ІЗ ХАРАКТЕРИСТИКОЮ gTr	756
ЧАСО-СТРУМОВІ ХАРАКТЕРИСТИКИ	758
ГАБАРИТНІ РОЗМІРИ ЗАПОБІЖНИКІВ NV/NH	776
ТРИМАЧІ ЗАПОБІЖНИКІВ 00, 1, 2, 3, 4 ТА АКСЕСУАРИ	779
РОЗ'ЄДНУВАЧІ ЗАПОБІЖНИКІВ KVL/NVL	790
РОЗ'ЄДНУВАЧІ ЗАПОБІЖНИКІВ SL	806

НОЖОВІ ЗАПОБІЖНИКИ
ТРИМАЧІ, РОЗ'ЄДНУВАЧІ, АКСЕСУАРИ



Ножові запобіжники NV-NH



→ Два індикатора спрацювання: червоне віконце, розміщене на передній частині корпусу (серія KOMBI) і підпружинений механізм, який призначений для використання в парі з мікроперемикачем



→ Мікроперемикач - механізм, який оснащений перекидним блоком контактом і призначений для дистанційної сигналізації стану запобіжника



→ Програма ETI s ON дозволяє побудувати і проаналізувати часо-струмові характеристики захисних пристроїв із врахуванням селективності



→ Корпус запобіжника виконаний зі стеатиту - термічно стійкого матеріалу. Ножові контакти виготовляють із латуні з напленням срібла. Торцеві кришки виконані з алюмінію, що забезпечує тривалий захист від корозії. Корпус заповнено спеціальним кварцовим піском чітко визначеної грануляції, що гарантує високу вимикальну здатність і стабільність параметрів захисту



→ Ножі запобіжника посріблені та виконані у конусній формі, що дозволяє встановлювати запобіжник у тримаць з меншим зусиллям



→ Запобіжники четвертого габариту мають спеціальну конструкцію контактних ножів для надійної фіксації за допомогою болтового з'єднання



→ Застосування запобіжників з ізованими кришками забезпечує додатковий захист від дотику до струмовідних частин



Запобіжники з бойком слугують для застосування у роз'єднувачах KVL та HVL, оснащених мікровимикачем для дистанційного контролю за станом запобіжника



→ З'ємна рукоятка призначена для встановлення або заміни запобіжників

Технічні характеристики:

Номінальна напруга U_N	~400V, ~500V ~690V 50Hz
Номінальний струм I_N	2–1600A
Вимикальна здатність	120 kA, 100 kA, 50kA
Характеристика	gL/gG, aM, gTr
Габаритні розміри відповідно до	DIN 43620 Частина: 1 - 4
Відповідність стандартам	IEC 60269/ EN 60269-1/ EN 60269-2, VDE 0636-2011

Загальна інформація про ножові запобіжники

Ножові запобіжники призначені для захисту електричного обладнання від впливу струмів короткого замикання і перевантаження. NH KOMBI - це серія запобіжників із подвійним індикатором спрацювання. У момент перегорання плавкої вставки обидва індикатори спрацюють одночасно. NH KOMBI забезпечує візуальний контроль стану плавкої вставки як в тримачі запобіжників, так і в роз'єднувачі.

Ножові запобіжники встановлюються в тримачі запобіжників за допомогою спеціального ізольованого знімача.

Відповідність стандартам:

- Номінальна напруга 400V, 500V, 690V / gL-gG: IEC 60269-1:2005 / EN 60269-1:1998+A1:2005 IEC 60269-2:1986+Додаток 1: 1996+A11995+A2:2001 / EN 60269-2:1995+A1:1998+A2:2002 IEC 60269-2-1:2004 / HD 60269-2-1:2005
- Номінальна напруга 690V / aM: VDE 0636-2011
- Номінальна напруга 400V / gTr: VDE 0636-2011

Застосування ножових запобіжників NH:

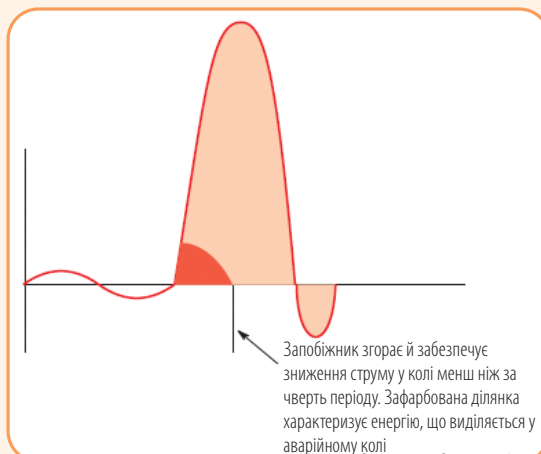
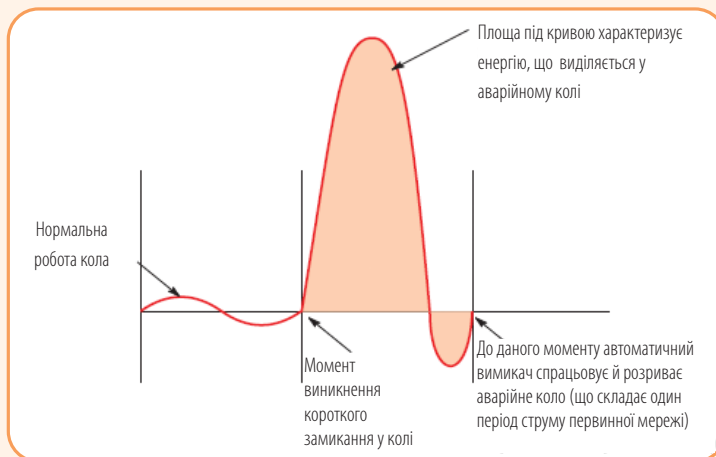
- захист електричного обладнання від впливу струмів короткого замикання та перевантаження,
- коригувальний захист двигунів з малим робочим струмом.

Вимикальна здатність:

Для робочої напруги 500V вимикальна здатність складає 100kA або 120kA, а для напруги 690V - 100kA.

Короткий опис будови запобіжників:

Корпус запобіжника виготовлено зі стейтиту - термічно стійкого матеріалу. Торцеві кришки виготовлені з алюмінію, що забезпечує тривалий захист від корозії. У внутрішній частині корпусу розміщена плавка вставка з міді, яка приєднується до внутрішньої частини ножового контакту. Корпус заповнений спеціальним кварцевим піском чітко визначеної грануляції. Ножові контакти виготовлені з міді й покриті шаром срібла.

Часова діаграма струму короткого замикання в колі, захищеному автоматичним вимикачем та запобіжником**Особливості:**

- візуальний індикатор спрацювання у вигляді червоного віконця, розміщеного на передній частині корпусу (серія KOMBI): червоний прапорець - OK, білий прапорець - пошкодження;
- запобіжники типу NH000, NH C мають менші габаритні розміри при збереженні усіх технічних параметрів та електричних характеристик;
- висока вимикальна здатність;
- малі втрати потужності;
- висока струмообмежувальна здатність;
- стабільність часо-струмових характеристик та характеристик селективності;
- можливість реалізації селективних схем захисту з автоматичними вимикачами.

Ножові запобіжники з характеристикою gL/gG - KOMBI

Номінальний струм
2-1600 A

Вимикальна здатність
120 kA

Номінальна напруга
400V, 500V, 690V



NH000 gG 35A/500V



NH000/I gG 100A/500V



NH00 gG 125A/500V



NH0 gG 125A/500V

I _N (A)	NV/NH - 000 KOMBI gL/gG			NV/NH - 000 I* KOMBI gL/gG			Вага (г)	Пакування (шт.)
	~ 400V	~ 500V	~ 690V	~ 400V	~ 500V	~ 690V		
2	4181101	4181201	4181301	4191101	4191201	4191301	125	3/120
4	4181102	4181202	4181302	4191102	4191202	4191302	125	3/120
6	4181103	4181203	4181303	4191103	4191203	4191303	125	3/120
10	4181104	4181204	4181304	4191104	4191204	4191304	125	3/120
16	4181105	4181205	4181305	4191105	4191205	4191305	125	3/120
20	4181106	4181206	4181306	4191106	4191206	4191306	125	3/120
25	4181107	4181207	4181307	4191107	4191207	4191307	125	3/120
32	4181108	4181208	4181308	4191108	4191208	4191308	125	3/120
35	4181109	4181209	4181309	4191109	4191209	4191309	125	3/120
40	4181110	4181210	4181310	4191110	4191210	4191310	125	3/120
50	4181111	4181211	4181311	4191111	4191211	4191311	125	3/120
63	4181112	4181212		4191112	4191212		125	3/120
80	4181113	4181213		4191113	4191213		125	3/120
100	4181114	4181214		4191114	4191214		125	3/120
125		4181215					125	3/120
160	4181216						125	3/120

*I - ізольовані кришки запобіжника.

I _N (A)	NV/NH - 00 KOMBI gL/gG			NV/NH - 00 I* KOMBI gL/gG			Вага (г)	Пакування (шт.)
	~ 400V	~ 500V	~ 690V	~ 400V	~ 500V	~ 690V		
63			4182312			4192312	173	3/90
80			4182313			4192313	173	3/90
100			4182314			4192314	173	3/90
125	4182115	4182215	4182315	4192115	4192215	4192315	173	3/90
160	4182116	4182216		4192116	4192216		173	3/90

*I - ізольовані кришки запобіжника.

I _N (A)	Код		Вага (г)	Пакування (шт.)
	~ 500 V	~ 690 V		
6	4183203	4183303	226	3/45
10	4183204	4183304	226	3/45
16	4183205	4183305	226	3/45
20	4183206	4183306	226	3/45
25	4183207	4183307	226	3/45
32	4183208	4183308	226	3/45
35	4183209	4183309	226	3/45
40	4183210	4183310	226	3/45
50	4183211	4183311	226	3/45
63	4183212	4183312	226	3/45
80	4183213	4183313	226	3/45
100	4183214	4183314	226	3/45
125	4183215	4183315	226	3/45
160	4183216		226	3/45

NV-NH

Запобіжники ножові

I _N (A)	NV/NH -1C KOMBI gL/gG			NV/NH - 1C I* KOMBI gL/gG			Вага (г)	Пакування (шт.)
	~ 400V	~ 500V	~ 690V	~ 400V	~ 500V	~ 690V		
25	4184107	4184207	4184307	4194107	4194207	4194307	233	3/45
32	4184108	4184208	4184308	4194108	4194208	4194308	233	3/45
35	4184109	4184209	4184309	4194109	4194209	4194309	233	3/45
40	4184110	4184210	4184310	4194110	4194210	4194310	233	3/45
50	4184111	4184211	4184311	4194111	4194211	4194311	233	3/45
63	4184112	4184212	4184312	4194112	4194212	4194312	233	3/45
80	4184113	4184213	4184313	4194113	4194213	4194313	233	3/45
100	4184114	4184214	4184314	4194114	4194214	4194314	233	3/45
125	4184115	4184215	4184315	4194115	4194215	4194315	233	3/45
160	4184116	4184216		4194116	4194216		233	3/45

*I- ізольовані кришки запобіжника.

I _N (A)	NV/NH -1 KOMBI gL/gG			NV/NH -1 I* KOMBI gL/gG			Вага (г)	Пакування (шт.)
	~ 400V	~ 500V	~ 690V	~ 400V	~ 500V	~ 690V		
63	4184120	4184220	4184320	4194120	4194220	4194320	430	3/24
80	4184121	4184221	4184321	4194121	4194221	4194321	430	3/24
100	4184122	4184222	4184322	4194122	4194222	4194322	430	3/24
125	4184123	4184223	4184323	4194123	4194223	4194323	430	3/24
160	4184124	4184224	4184324	4194124	4194224	4194324	430	3/24
200	4184117	4184217	4184317	4194117	4194217	4194317	430	3/24
224	4184118	4184218	4184318	4194118	4194218	4194318	430	3/24
250	4184119	4184219	4184319	4194119	4194219	4194319	430	3/24

*I- ізольовані кришки запобіжника.

I _N (A)	NV/NH - 2C KOMBI gL/gG			NV/NH - 2C I* KOMBI gL/gG			Вага (г)	Пакування (шт.)
	~ 400V	~ 500V	~ 690V	~ 400V	~ 500V	~ 690V		
63	4185112	4185212	4185312	4195112	4195212	4195312	430	3/15
80	4185113	4185213	4185313	4195213	4195313	4195113	430	3/15
100	4185114	4185214	4185314	4195114	4195214	4195314	430	3/15
125	4185115	4185215	4185315	4195115	4195215	4195315	430	3/15
160	4185116	4185216	4185316	4195116	4195216	4195316	430	3/15
200	4185117	4185217	4185317	4195117	4195217	4195317	430	3/15
224	4185118	4185218	4185318	4195118	4195218	4195318	430	3/15
250	4185119	4185219	4185319	4195119	4195219	4195319	430	3/15

*I- ізольовані кришки запобіжника.

I _N (A)	NV/NH - 2 KOMBI gL/gG			NV/NH - 2 I* KOMBI gL/gG			Вага (г)	Пакування (шт.)
	~ 400V	~ 500V	~ 690V	~ 400V	~ 500V	~ 690V		
280	4185120	4185220	4185320	4195120	4195220	4195320	500	3/15
300	4185121	4185221	4185321	4195121	4195221	4195321	500	3/15
315	4185122	4185222	4185322	4195122	4195222	4195322	500	3/15
355	4185123	4185223		4195123	4195223		500	3/15
400	4185124	4185224		4195124	4195224		500	3/15

*I- ізольовані кришки запобіжника.



NH1C gG 160A/500V



NH1 gG 250A/500V



NH1/I gG 250A/500V



NH2C gG 250A/500V



NH2 gG 400A/500V



NH2/I gG 400A/500V



NH3C gG 400A/500V



NH3 gG 630A/500V

NH3/I gG 630A/500V



NH4 gG 1000A/500V



NH4a gG 1600A/500V

I _N (A)	NV/NH - 3C KOMBI gL/gG			Вага (г)	Пакування (шт.)
	~ 400 V	Код ~ 500 V	~ 690 V		
250	4186119	4186219	4186319	510	3/12
280	4186120	4186220	4186320	510	3/12
300	4186121	4186221	4186321	510	3/12
315	4186122	4186222	4186322	510	3/12
355	4186123	4186223		510	3/12
400	4186124	4186224		510	3/12

I _N (A)	NV/NH 3 KOMBI gG			NV/NH 3 I KOMBI gG*			Вага (г)	Пакування (шт.)
	~ 400 V	~ 500 V	~ 690 V	~ 400 V	~ 500 V	~ 690 V		
200				4196123	4196223	4196323	923	3/12
225				4196124	4196224	4196324	923	3/12
250				4196125	4196225	4196325	923	3/12
300				4196126	4196226	4196326	923	3/12
315				4196127	4196227	4196327	923	3/12
355			4186328	4196128	4196228	4196328	923	3/12
400			4186329	4196129	4196229	4196329	923	3/12
425	4186130	4186230	4186330	4196130	4196230	4196330	923	3/12
500	4186131	4186231	4186331	4196131	4196231	4196331	923	3/12
560	4186132	4186232		4196132	4196232		923	3/12
630	4186133	4186233		4196133	4196233		923	3/12

*I - ізольовані кришки запобіжника

NV/NH - 4* gL/gG 500V

I _N (A)	Код	Вага (г)	Пакування (шт.)
630	4116101	2130	1/12
710	4116102	2130	1/12
800	4116103	2130	1/12
900	4116105	2130	1/12
1000	4116104	2130	1/12
1250	4116106	2130	1/12

* Запобіжники NV/NH 4 призначені для встановлення у тримачі запобіжників РК 4.

NV/NH - 4a gL/gG 500V, 690V**

I _N (A)	Код			Вага (г)	Пакування (шт.)
	500 V		690 V		
	-	SI	-		
630	4116108	4176026	4176105	2170	1/12
710	4116109	4176027	4176106	2170	1/12
800	4116110	4176028	4176107	2170	1/12
900	4116111	4176029	4176108	2170	1/12
1000	4116112	4176030	4176109	2170	1/12
1250	4116113	4176031	4176110	2170	1/12
1500	4116119	4176032		2170	1/12
1600	4116120	4176033		2170	1/12

** Запобіжники NV/NH 4a призначені для встановлення у тримачі запобіжників HVL - 4a.

SI - виконання плавкої вставки з боковим (центральним) індикатором спрацювання.

Ножові запобіжники з характеристикою gG з бойком

Застосування - Запобіжники з бойком слугують для використання у роз'єднувачах KVL та HVL, оснащених мікрровимикачем для дистанційного контролю стану запобіжника. При перегоранні плавкої вставки спрацьовує бойок, штовхач висовується з корпусу запобіжника й натискає на мікрровимикач, змонтований у роз'єднувачі.

NV/NH 000/K gG з бойком

I_n (A)	Код	U_n (V)	Вага (г)	Пакування (шт.)
2	4111172	~690V	135	3
4	4111173		135	3
6	4111174		135	3
10	4111175		135	3
16	4111176		135	3
20	4111177		135	3
25	4111178		135	3
32	4111179		135	3
35	4111180		135	3
40	4111181		135	3

NV/NH 00/K gG з бойком

I_n (A)	Код	U_n (V)	Вага (г)	Пакування (шт.)
50	4111182	~690V	205	3
63	4111183		205	3
80	4111184		205	3
100	4111185		205	3
125	4111186		205	3

NV/NH 1/K gG з бойком

I_n (A)	Код	U_n (V)	Вага (г)	Пакування (шт.)
63	4113340	~690V	452	3
80	4113341		452	3
100	4113342		452	3
125	4113343		452	3
160	4113344		452	3
200	4113345		452	3
224	4113346		452	3
250	4113347		452	3

NV/NH 2/K gG з бойком

I_n (A)	Код	U_n (V)	Вага (г)	Пакування (шт.)
160	4114345	~690V	593	3
200	4114346		593	3
224	4114347		593	3
250	4114348		593	3
300	4114349		593	3
315	4114350		593	3

NV/NH 3/K gG з бойком

I_n (A)	Код	U_n (V)	Вага (г)	Пакування (шт.)
250	4115120	~690V	895	3
300	4115121		895	3
315	4115122		895	3
400	4115123		895	3
425	4115124		895	3
500	4115125		895	3

NV/NH 4a/K gG з бойком

I_n (A)	Код	U_n (V)	Вага (кг)	Пакування (шт.)
500	4116186	~690V	2,835	1
630	4116187		2,835	1
800	4116188		2,835	1
1000	4116189		2,835	1
1250	4116190		2,835	1



NH000/K gG 40A/690V



NH1/K gG 250A/690V



NH2/K gG 315A/690V



NH4a/K gG 1250A/690V

Ножові запобіжники з характеристикою aM

Втрати потужності NH aM (~ 690 V)

Тип	МАХ. струм габариту VDE 0636-2011	МАХ. допустимі втрати потужності	Дійсні втрати потужності
	~690 V (A)	~690 V (W)	~690 V (W)
NH00	160	12	9
NH1	250	32	28
NH2	400	45	41
NH3	630	60	58
NH4a	1250	105	110



Застосування - Ножові запобіжники з характеристикою aM призначені для захисту кіл електродвигунів та пристроїв регулювання їх потужності. Виготовляються в усіх стандартних типорозмірах, зі стандартними струмами та напругами. Ножові запобіжники з характеристикою aM захищають пристрої тільки від струмів короткого замикання. Для захисту від струмових перевантажень необхідно використовувати додаткове обладнання.

Технічні характеристики:

Номинальна напруга U_N	~690 V
Номинальний струм I_N	2-1250 A
Відповідність стандартам (габаритні розміри)	DIN 43620, IEC 60269, EN 60269
Відповідність стандартам (характеристики захисту)	aM (VDE 0636-2011, DIN VDE 0636)
Вимикальна здатність	100 kA

NV/NH - aM (~ 690V)

I_N (A)	NH 000 КОМБІ	NH 00 КОМБІ	NH0 STANDART	NH 1 КОМБІ	NH 2 C КОМБІ
2	4181401				
4	4181402				
6	4181403				
10	4181404			4184425	
16	4181405		4112125	4184426	
20	4181406		4112126	4184427	
25	4181407		4112127	4184428	
32	4181408		4112128		
35	4181409		4112129	4184429	4185429
40	4181410		4112130	4184430	4185430
50	4181411	4182411	4112131	4184431	4185431
63	4181412	4182412	4112132	4184432	4185432
80	4181413*	4182413	4112133	4184433	4185433
100	4181414*	4182414	4112134	4184434	4185434
125		4111735	4112135	4184435	4185435
160		4111736	4112136	4184436	4185436
200				4184437	4185437
224				4184438	4185438
250				4184439	4185439

NV/NH - aM (~ 690V)

I_N (A)	NH 2 КОМБІ	NH 3 КОМБІ	NH 4a STANDART
160	4185425		
200	4185426		
224	4185427		
250	4185428		
280	4185429		
300	4185430		
315	4185431		
355	4185432	4186428	
400	4185433	4186429	
425		4186430	
500		4186431	
630			4187432
710			4187433
800			4187434
900			4187435
1000			4187436
1250			4187437

Вага та пакування запобіжників ідентичні вази та пакуванню запобіжників з характеристикою gL/gG

* 500 V

Ножові запобіжники з характеристикою gTr

Номинальна потужність трансформаторів 50-1000 kVA

Вимикальна здатність 100 kA

Номинальна напруга 400V

Застосування - Запобіжники з характеристикою gTr призначені для захисту трансформаторів напруги.

Запобіжники відповідають номінальним потужностям трансформаторів [kVA].

При навантаженні трансформатора $1,3 \times I_n$ - час вимкнення не менше 10 годин.

При навантаженні трансформатора $1,5 \times I_n$ - час вимкнення не більше 2 годин.

Номинальна напруга 400V, 50Hz.

Відповідність стандарту: VDE 0636/2011.

Вимикальна здатність - 100 kA.



NH - gTr 400V

Потужність трансформатора (kVA)	I_n (A)	Код				Вага (r)	Пакування (шт.)
		NV/NH 2 КОМБІ	NV/NH 3C	NV/NH 3	NV/NH 4a		
50	72	4114400	4115400		4116400*		
75	108	4114401	4115401		4116401*		
100	144	4114402	4115402		4116402*		
125	180	4114403	4115403		4116403*		
160	231	4114404	4115404		4116404*		
200	289	4114405	4115405		4116405*	NV/NH 2 - 500	NV/NH 2 - 3/15
250	361	4114406	4115406		4116406*	NV/NH 3 - 923	NV/NH 3 - 3/12
315	455			4115407	4116407*	NV/NH 4a - 2170	NV/NH 4a - 1/12
400	577			4115408	4116408*		
500	722			4115409*	4116409*		
630	909			4115410*	4116410*		
800	1155				4116411*		
1000	1443				4116412*		

*Версія без візуальної індикації спрацювання (червоного віконця) запобіжника.

Ножі

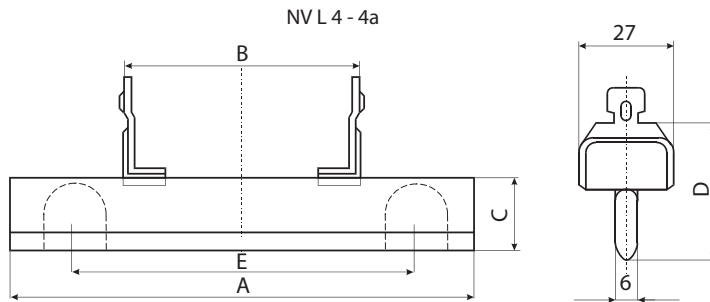
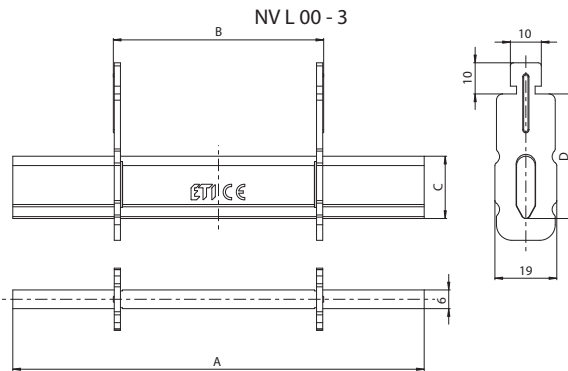
Ніж NVL

I _n (A)	Тип NVL (без ізоляції)					Тип NVLI (ізольований)				Розміри (мм)				
	Тип	Код (Ni)	Код (Ag)	Вага (г)	Пакування (шт)	Тип	Код (Ag)	Вага (г)	Пакування (шт)	A	B	C	D	E
160	NV L 00	4941230	4941235	75,5	9/108	NVLI 00	4941220	70	5/60	77,5	49	15	35	-
160	NV L 0	4941231	4941236	120	6/48	NVLI 0	4941221	120	5/40	125	68	15	35	-
250	NV L 1	4941232	4941237	145,5	6/48	NVLI 1	4941222	145	5/40	133	68	20	40	-
400	NV L 2	4941233	4941238	210	6/48	NVLI 2	4941223	215	5/40	148	68	26	48	-
630	NV L 3	4941234	4941239	275	6/48	NVLI 3	4941224	315	5/40	148	68	33	60	-
1250	NV L 4	4941208	-	692	5	-	-	-	-	200	68	51	87	150
1250	NV L 4a	4941209	-	553	5	-	-	-	-	200	89	50	86	-

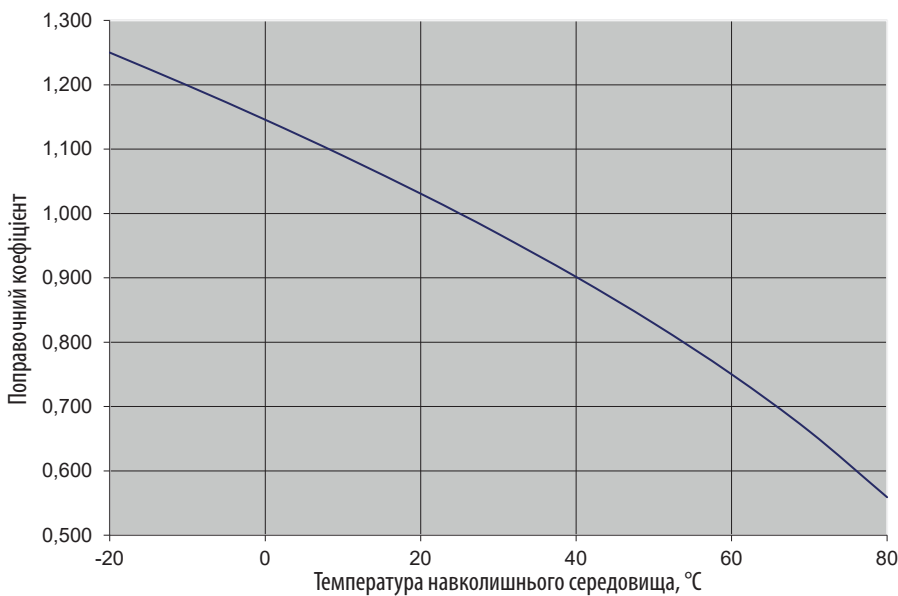
Ni - нікельований; Ag - посріблений.



NV L

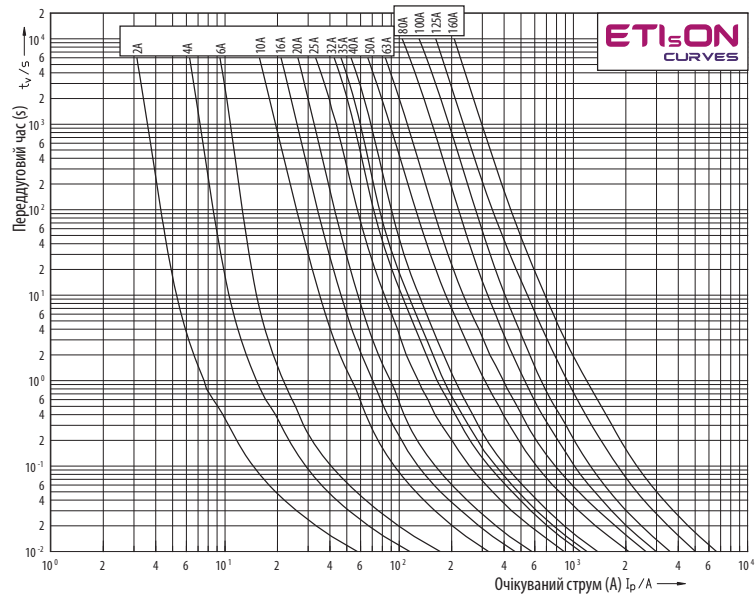

 NVLI
ізольований


Вплив температури навколишнього середовища на номінальний струм запобіжників

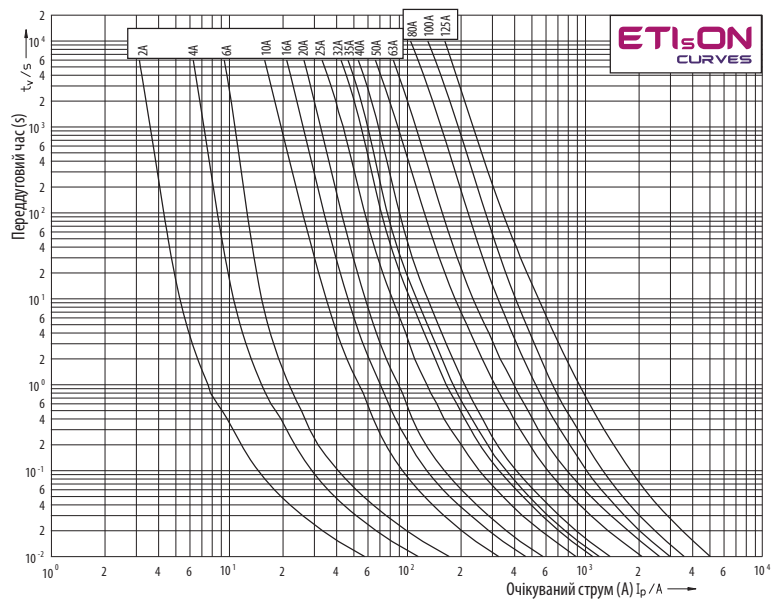


Часо-струмові характеристики ножових запобіжників NV/NH gG

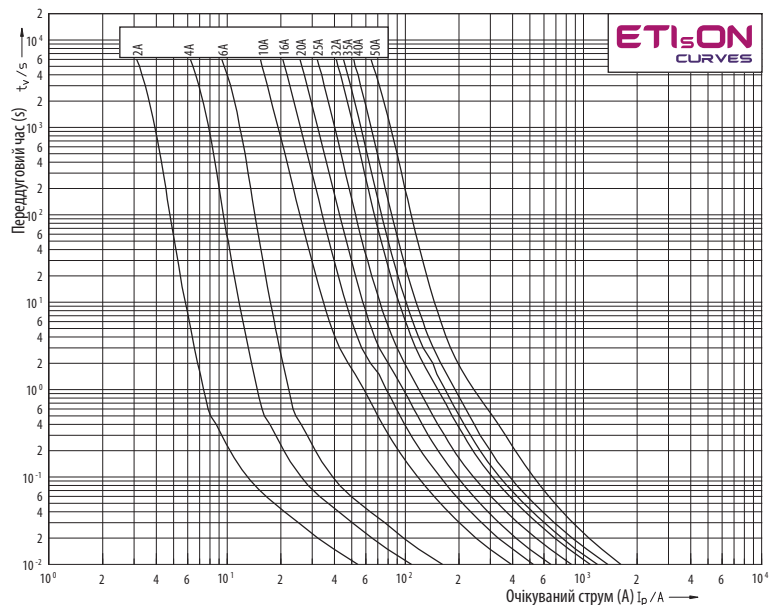
NH000 400V
I/t, gG



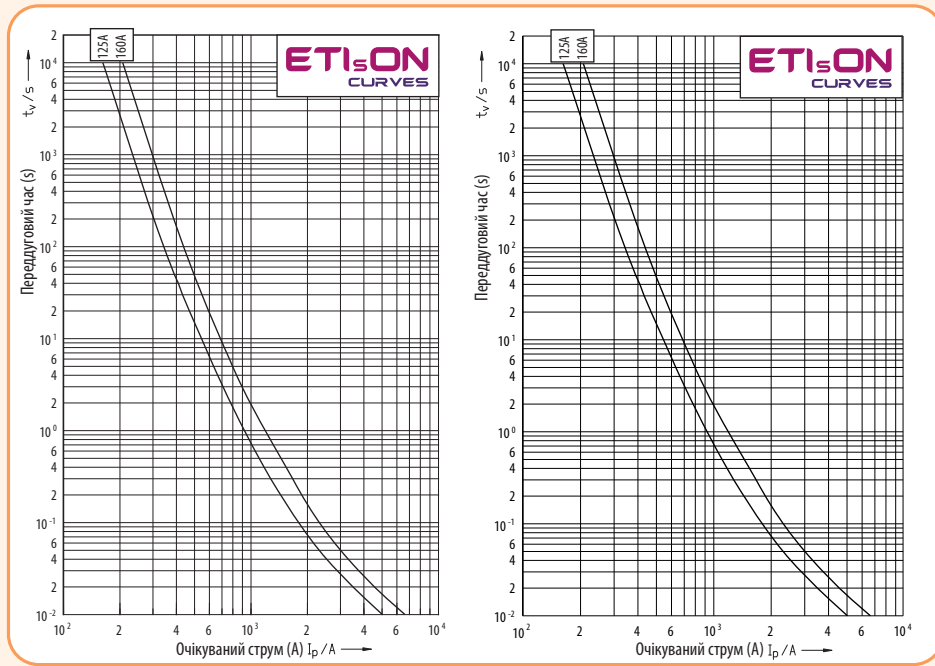
NH000 500V
I/t, gG



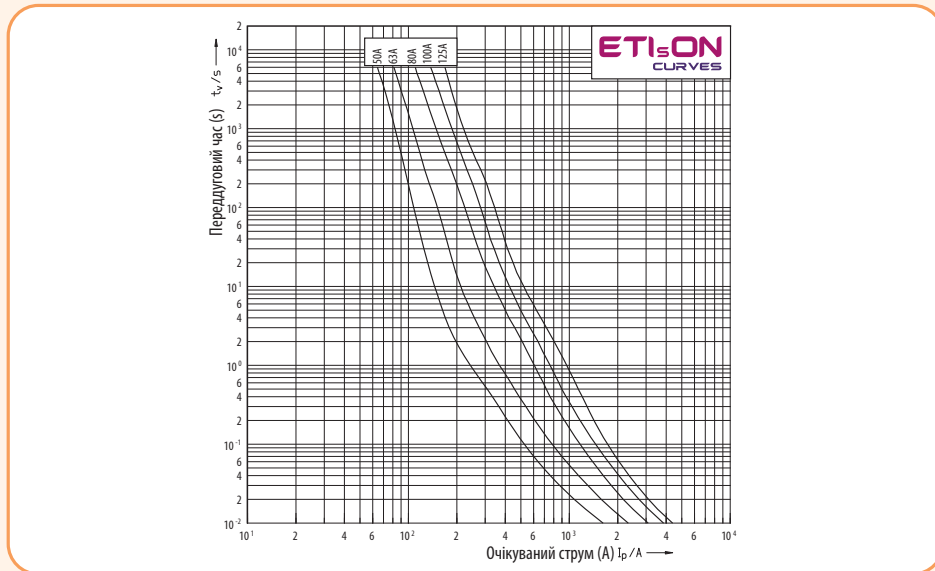
NH000 690V
I/t, gG



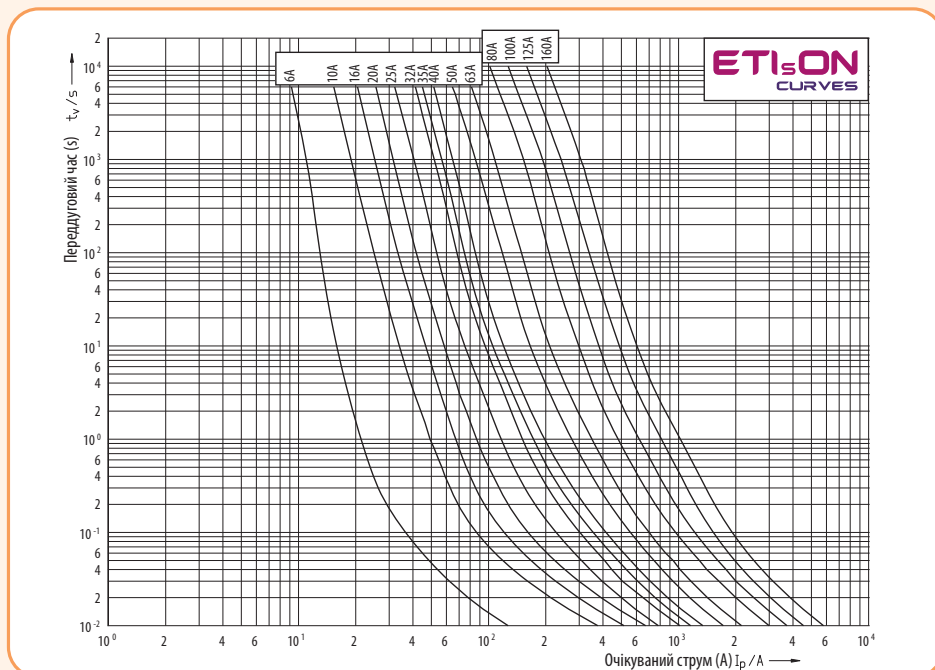
Запобіжники ножові



NH00 400V
NH00 500V
I/t, gG

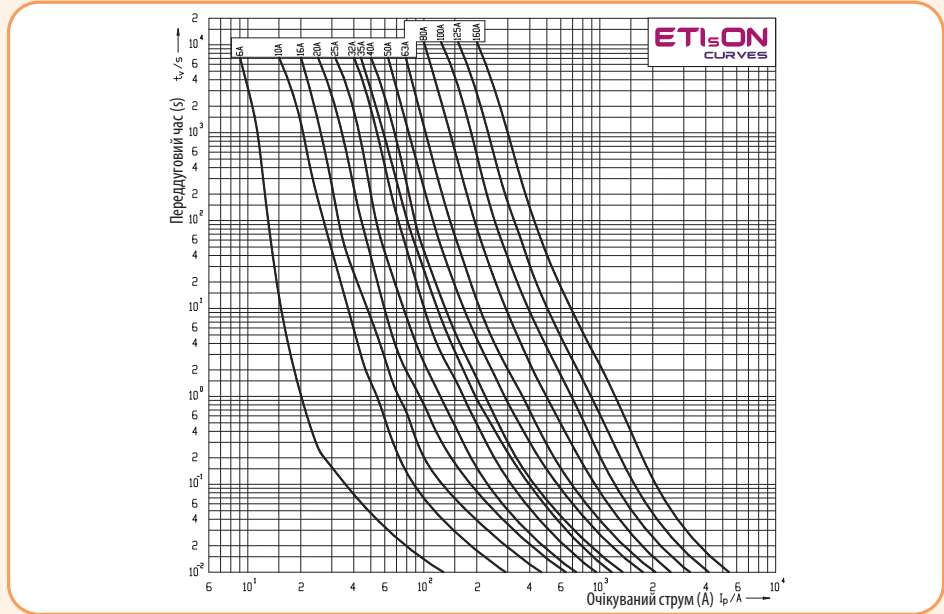


NH00 690V
I/t, gG

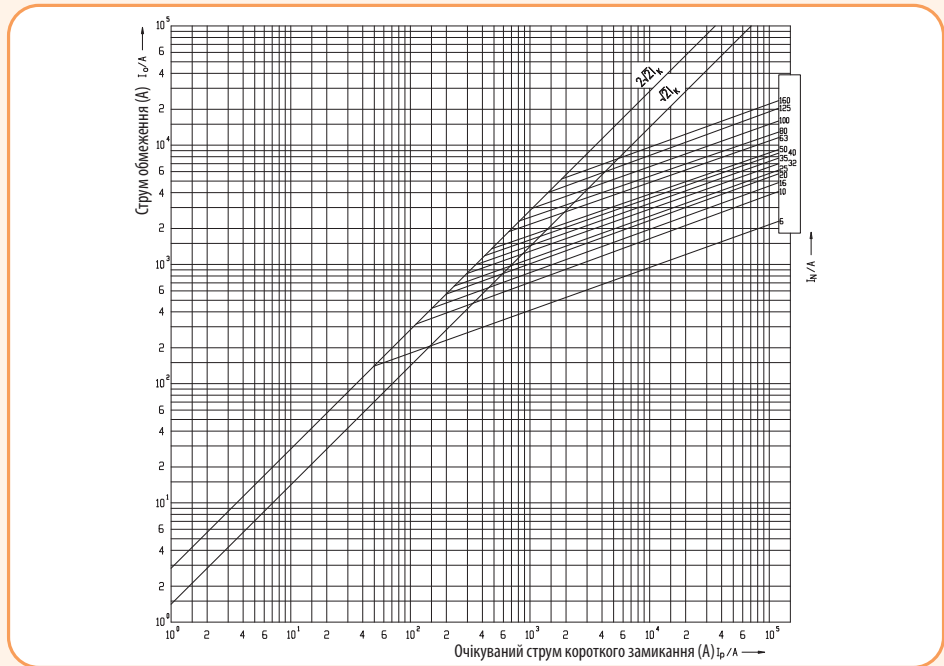


NHO, NH1C 400V
I/t, gG

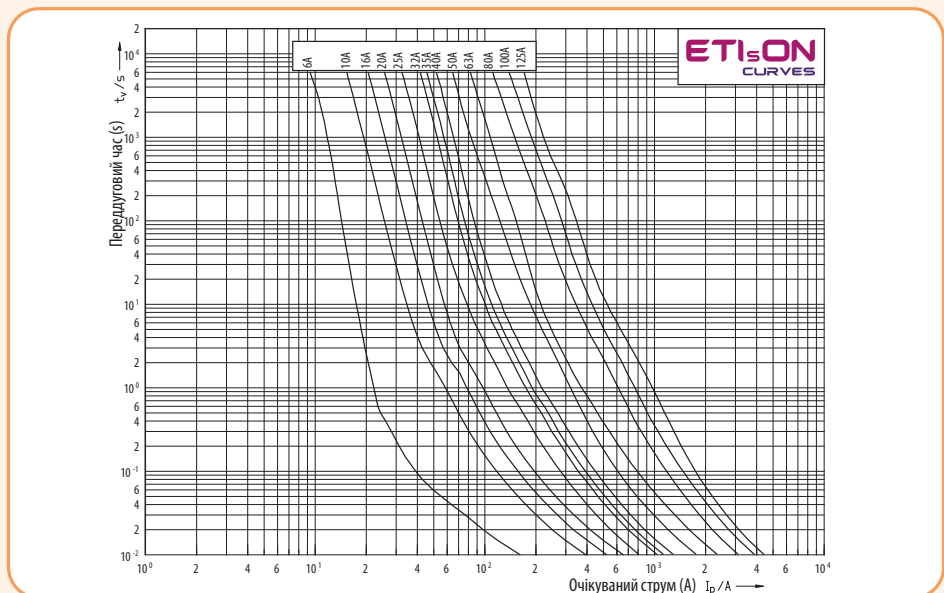
NH0, NH1C 500V
I/t, gG

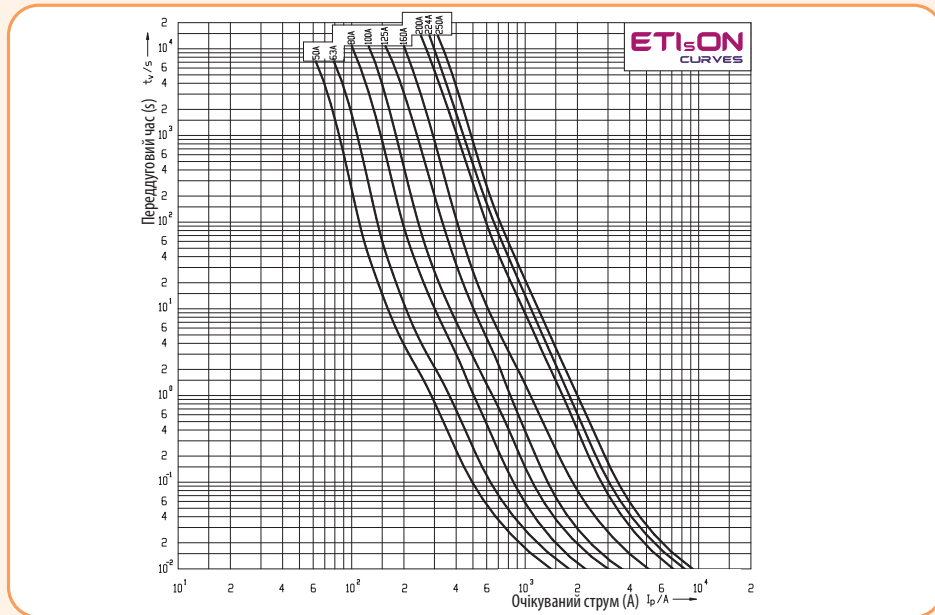


Характеристики струмообмеження ножових запобіжників із характеристикою gG



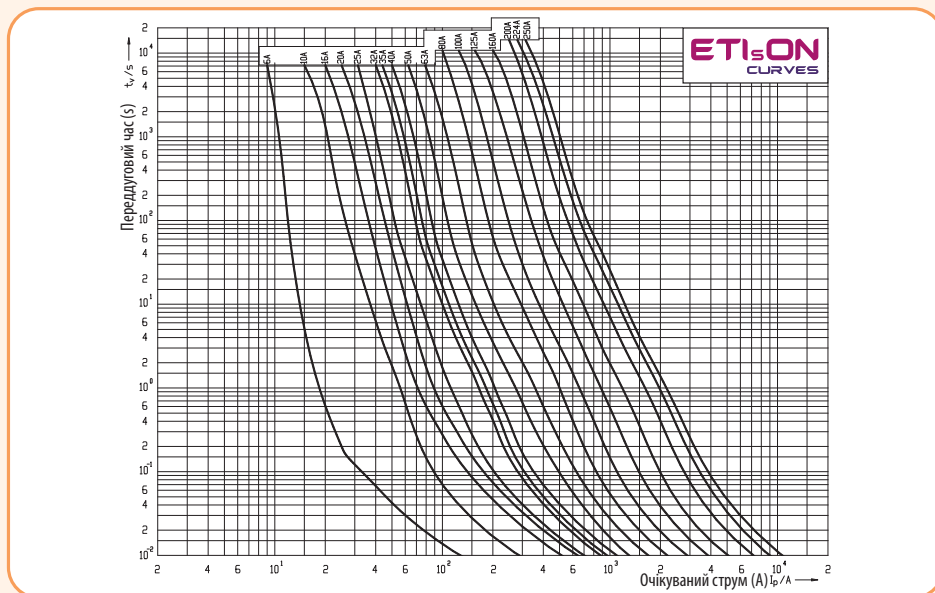
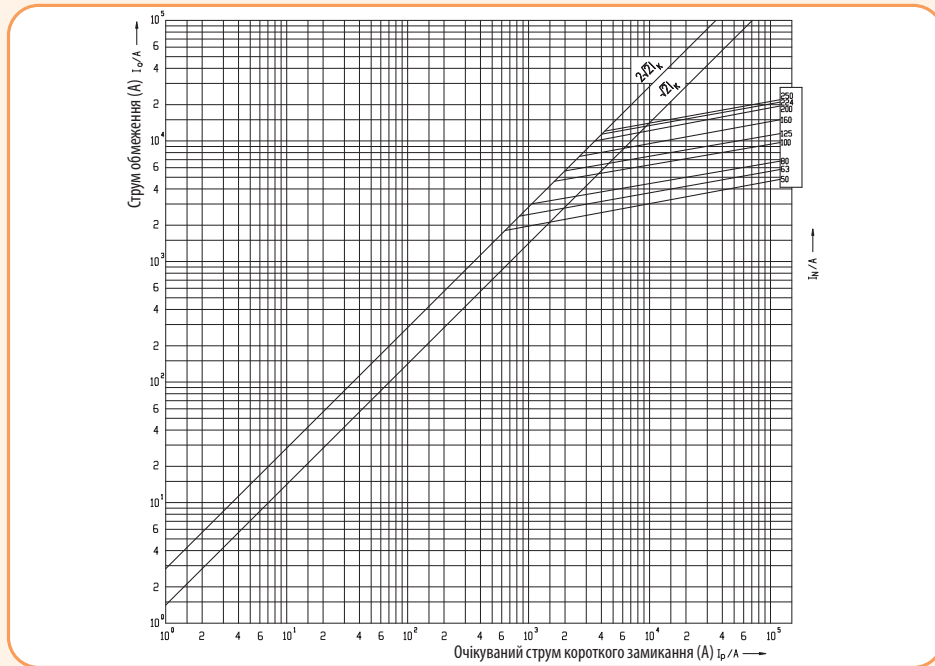
NH0, NH1C 690V
I/t, gG





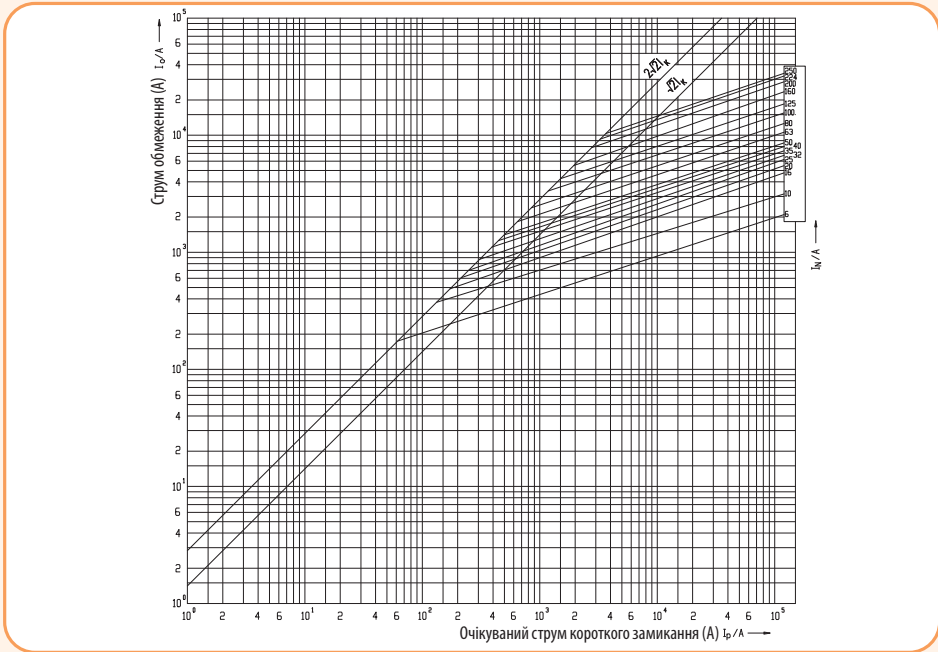
NH1 400V
I/t, gG

Характеристики струмообмеження ножових запобіжників NH1 400V із характеристикою gG

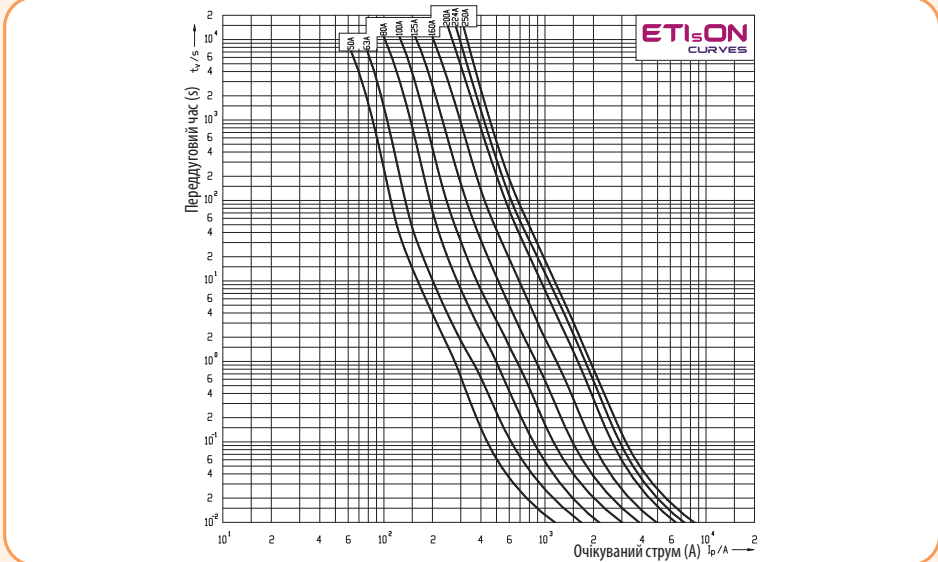


NH1 500V
I/t, gG

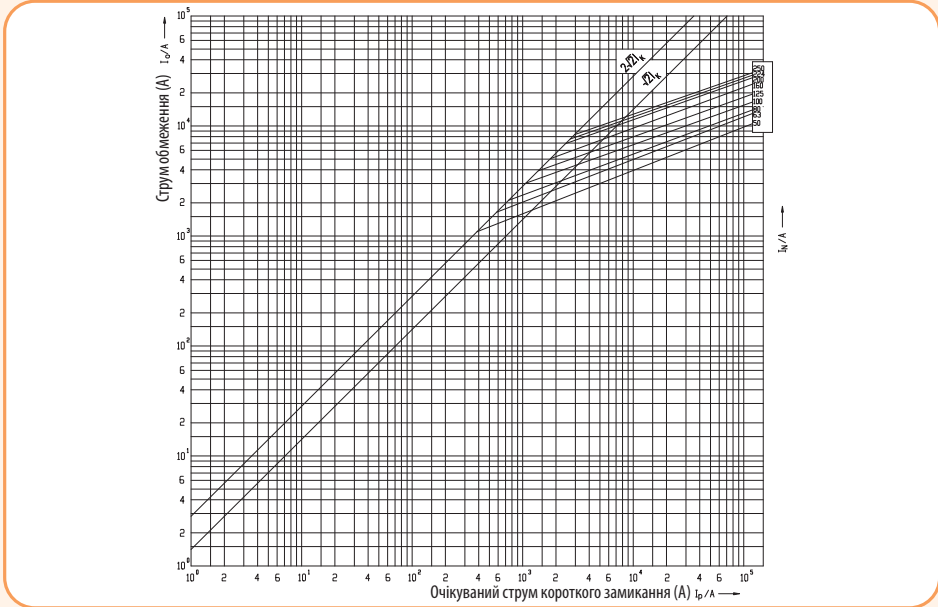
Характеристики струмообмеження ножових запобіжників NH1 500V з характеристикою gG

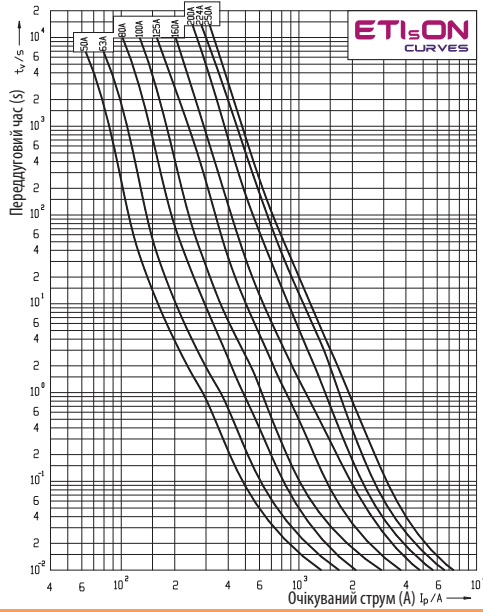


NH1 690V
I/t, gG



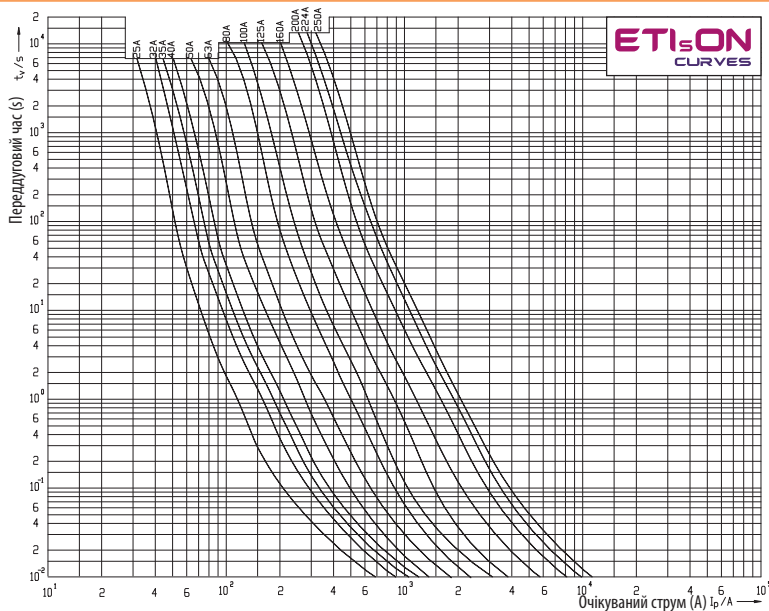
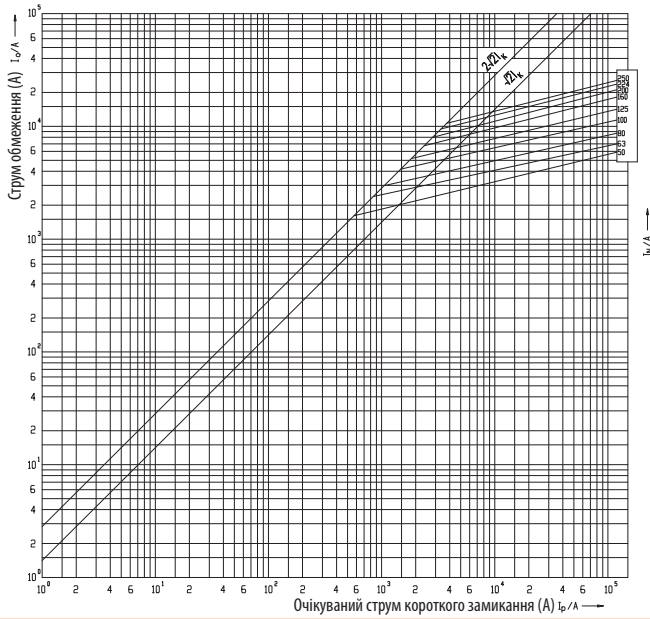
Характеристики струмообмеження ножових запобіжників NH1 690V із характеристикою gG





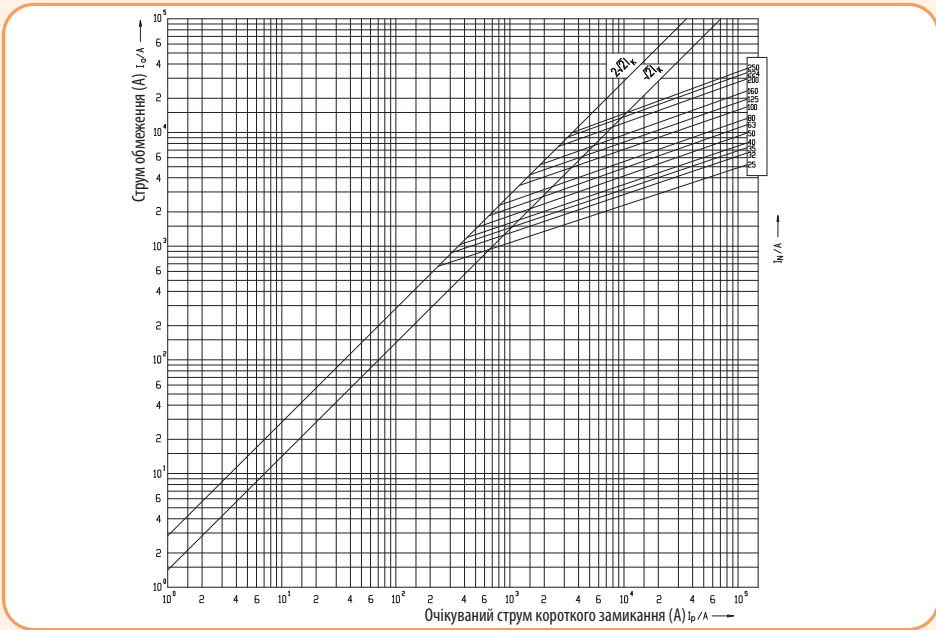
NH2C 400V
I/t, gG

Характеристики струмообмеження ножових запобіжників NH2C 400V із характеристикою gG

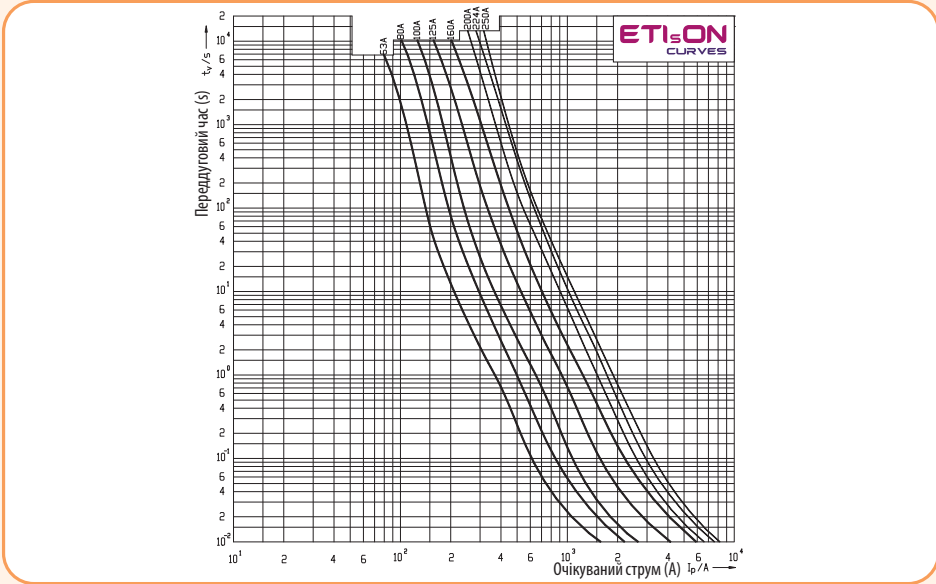


NH2C 500V
I/t, gG

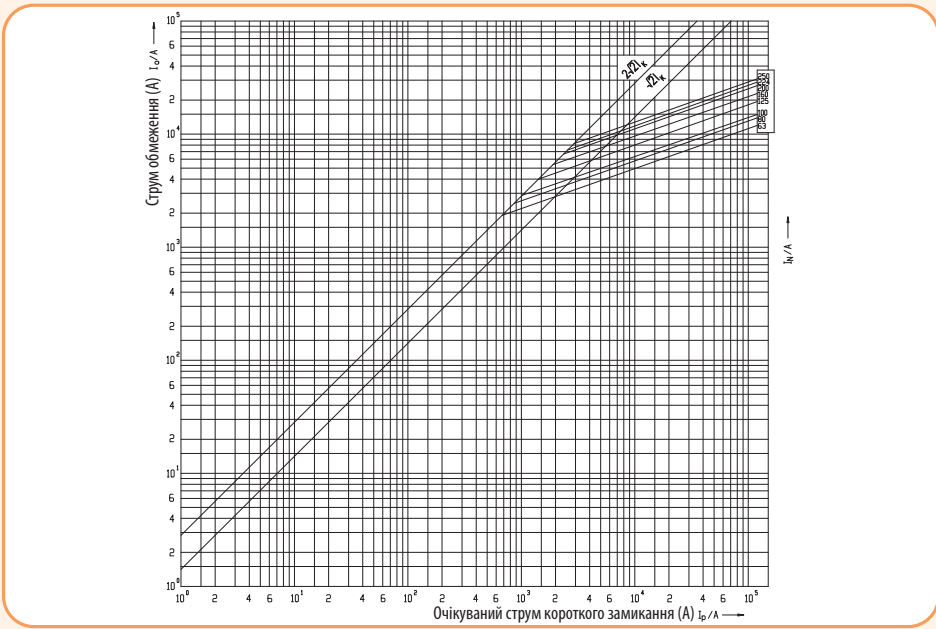
Характеристики струмообмеження ножових запобіжників NH2C 500V із характеристикою gG



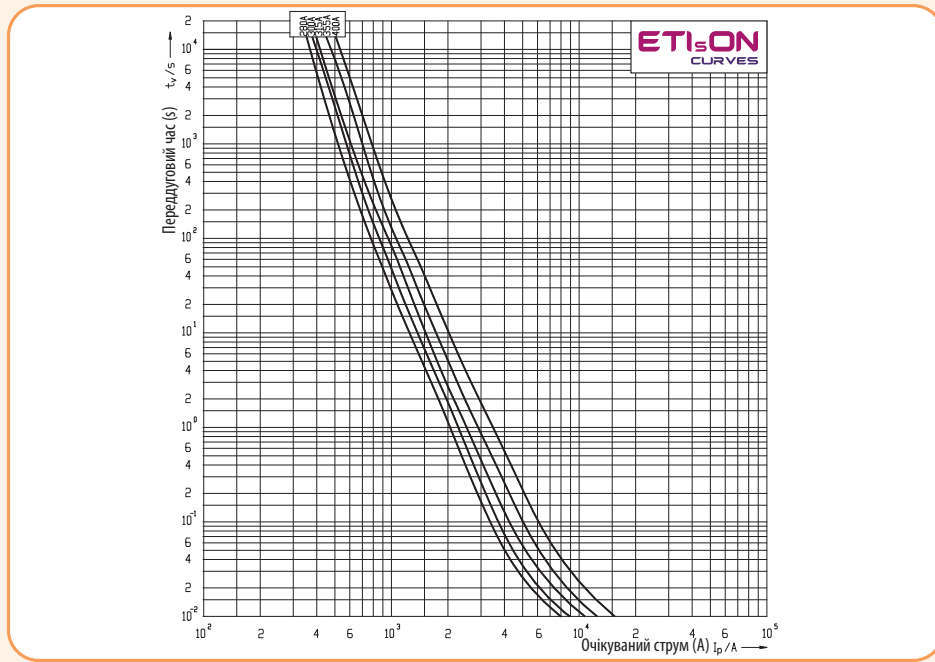
NH2C 690V
I/t, gG



Характеристики струмообмеження ножових запобіжників NH2C 690V із характеристикою gG

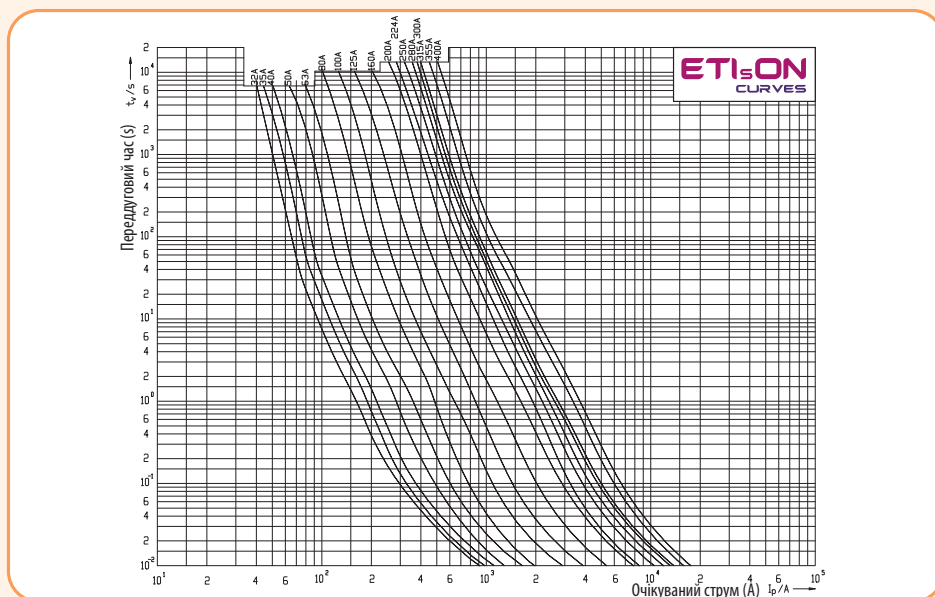
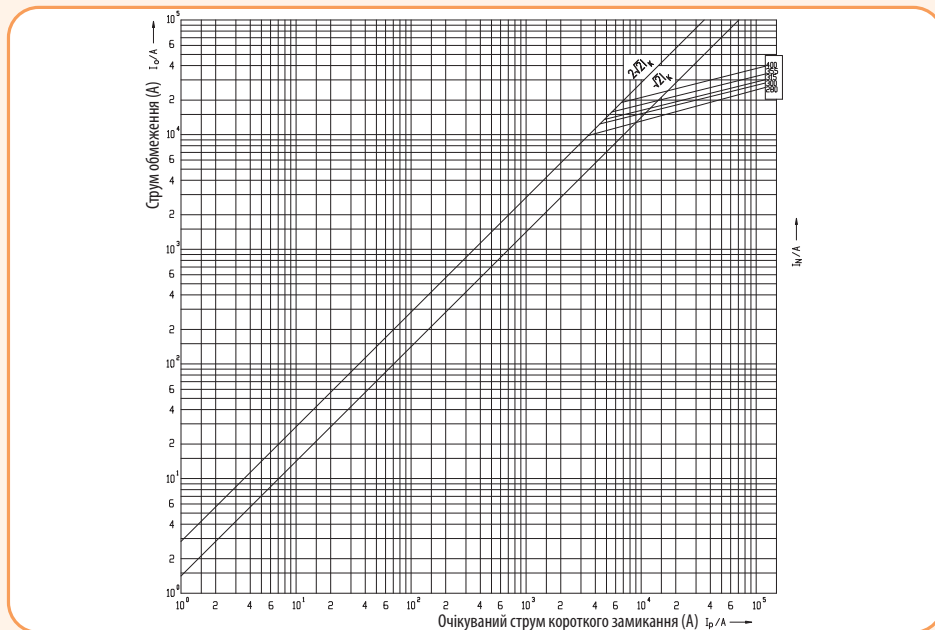


Запобіжники ножові



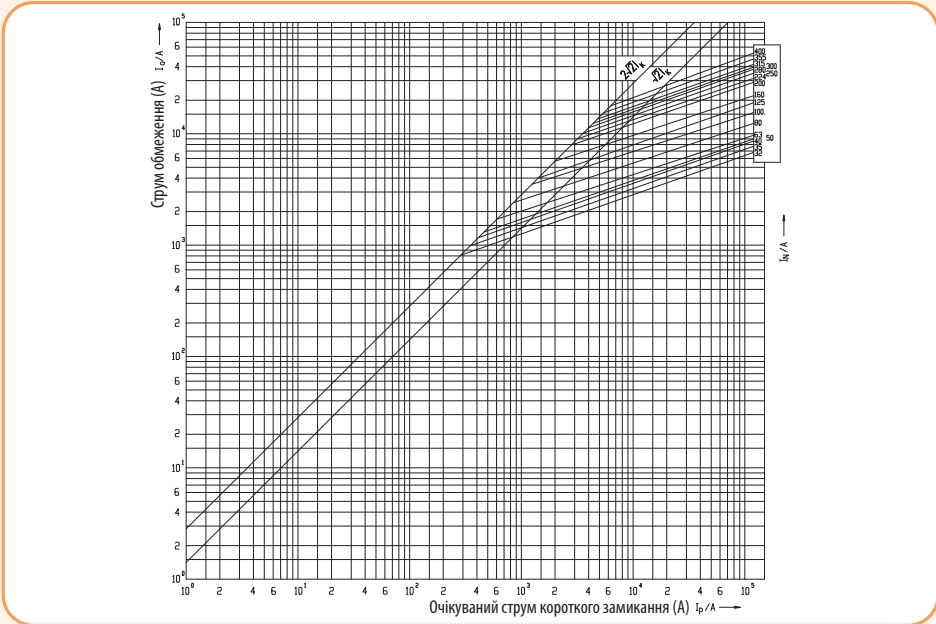
NH2 400V
I/t, gG

Характеристики струмообмеження ножових запобіжників NH2 400V із характеристикою gG

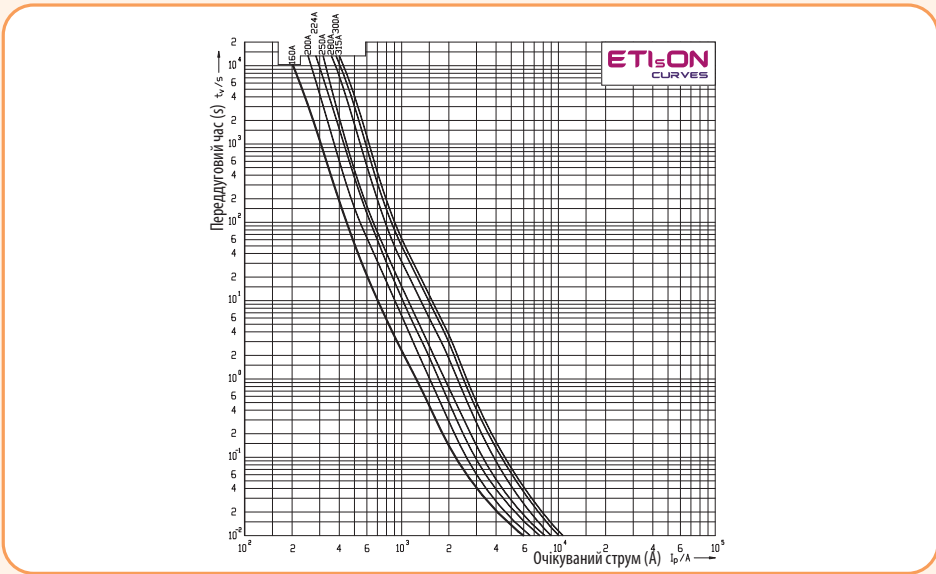


NH2 500V
I/t, gG

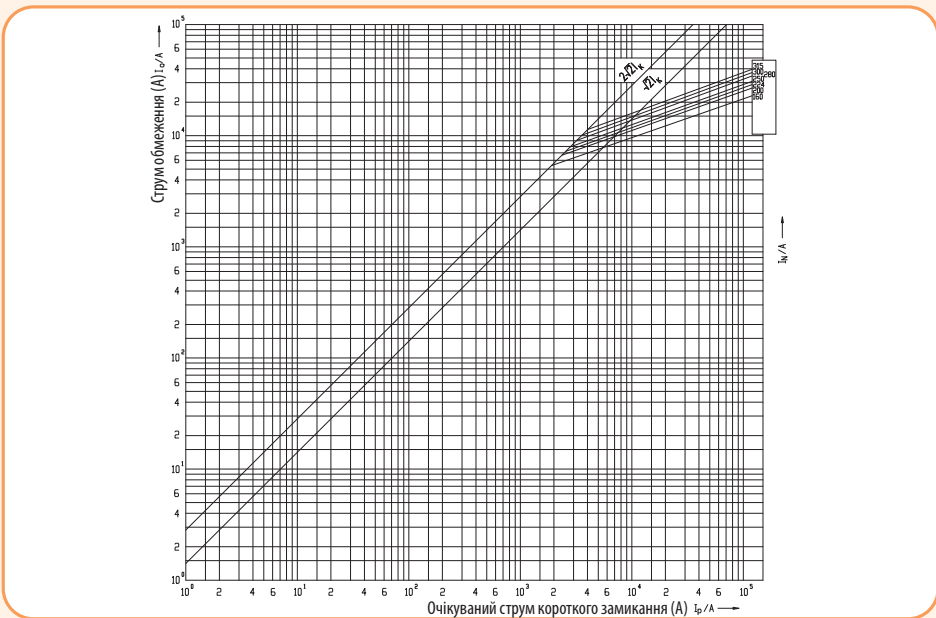
Характеристики струмообмеження ножових запобіжників NH2 500V із характеристикою gG



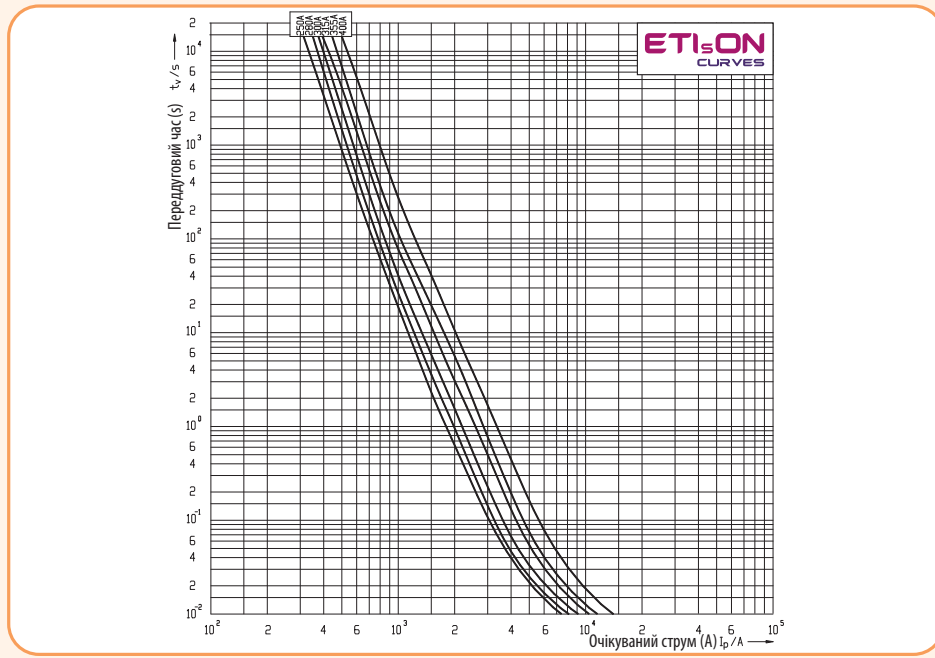
NH2 690V
I/t, gG



Характеристики струмообмеження ножових запобіжників NH2 690V із характеристикою gG

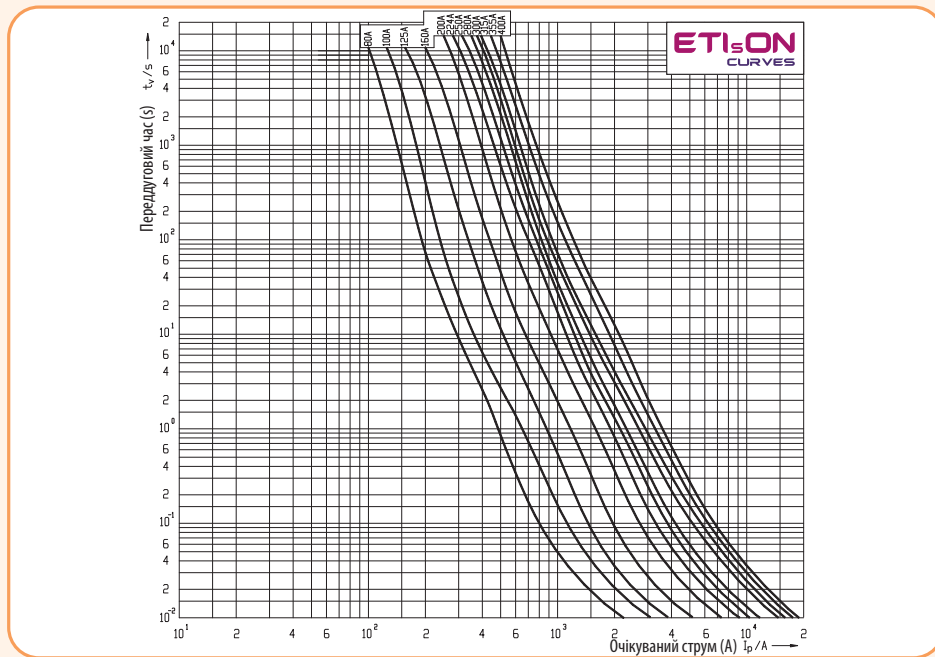
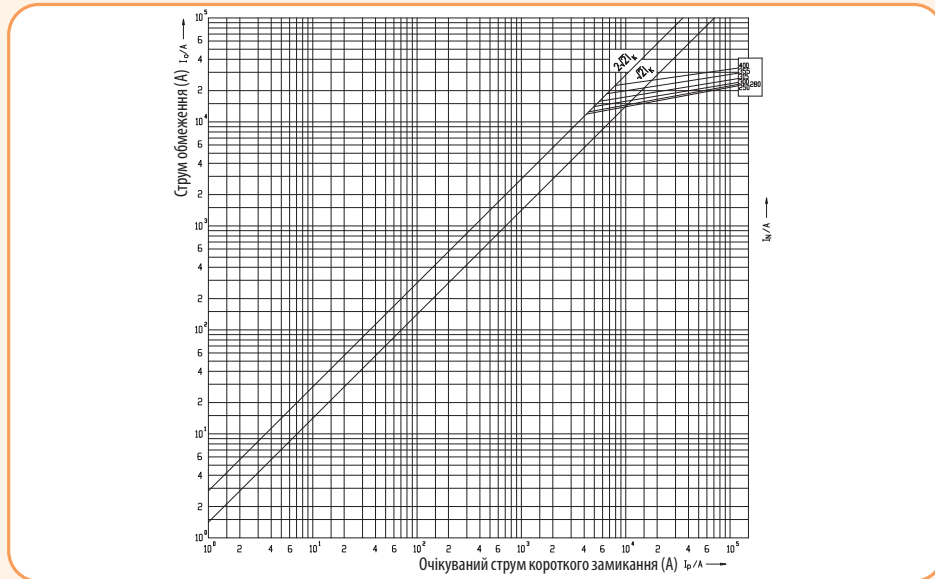


NV-NH



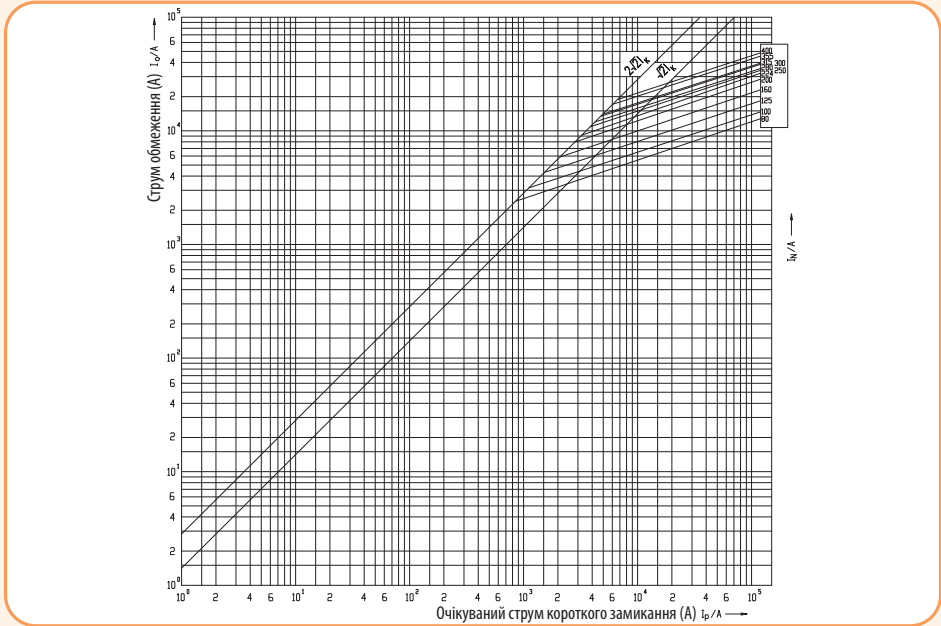
NH3C 400V
I/t, gG

Характеристики струмообмеження ножових запобіжників NH3C 400V із характеристикою gG

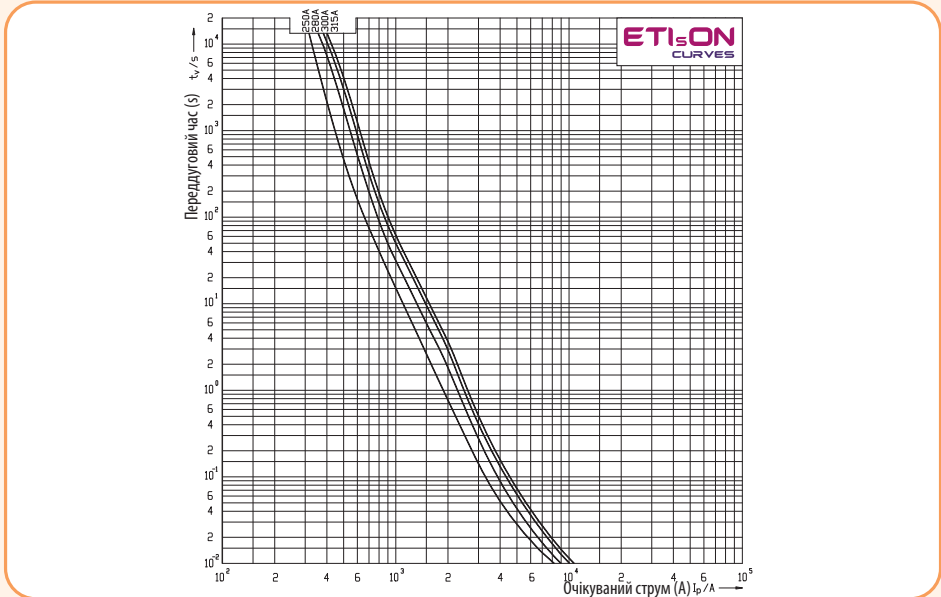


NH3C 500V
I/t, gG

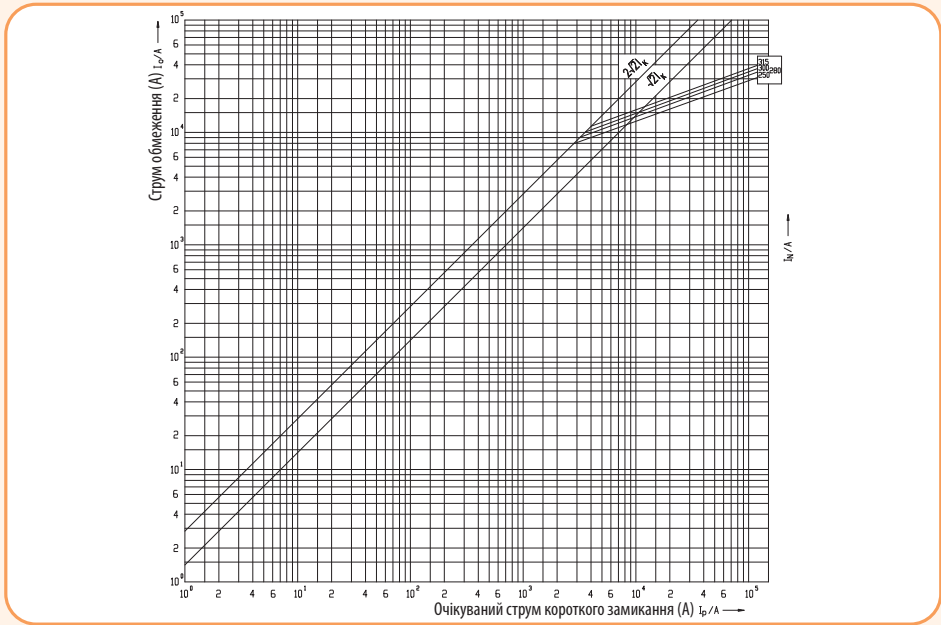
Характеристики струмообмеження ножових запобіжників NH3С 500V із характеристикою gG



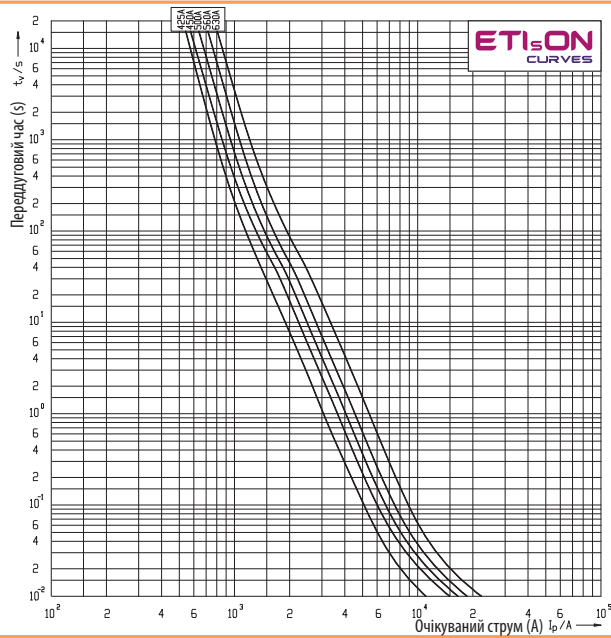
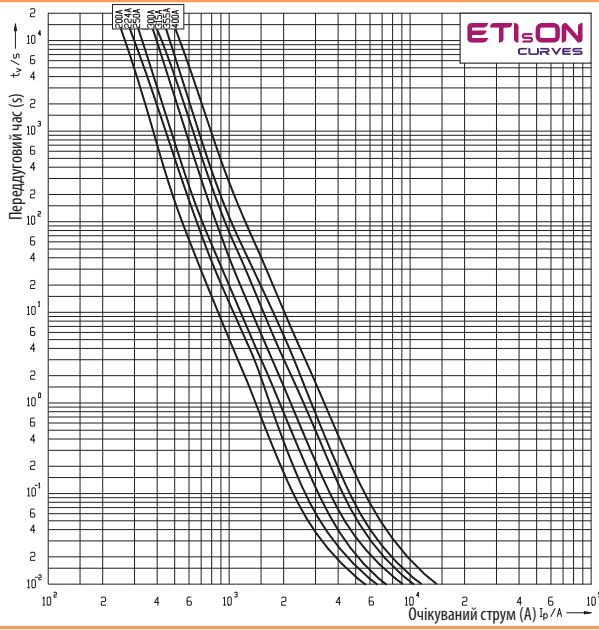
NH3C 690V
I/t, gG



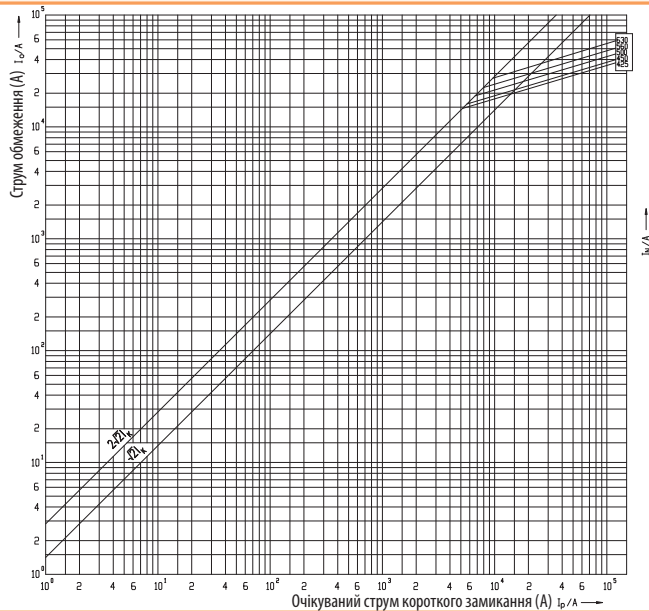
Характеристики струмообмеження ножових запобіжників NH3С 690V із характеристикою gG



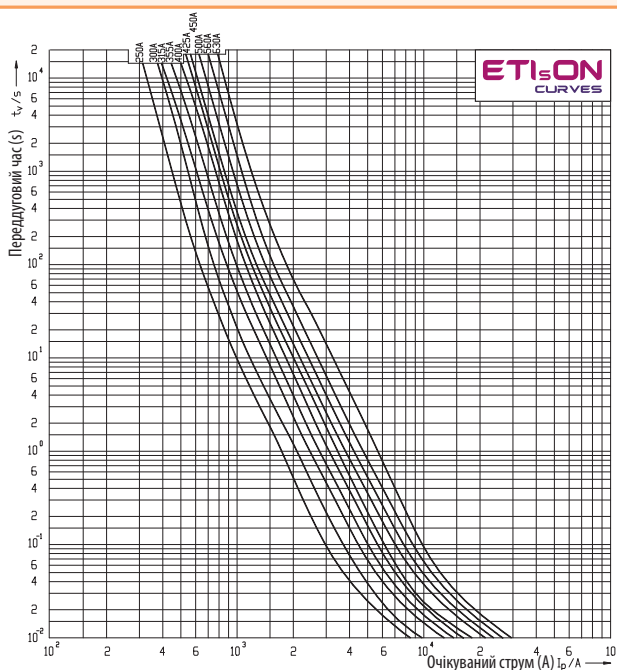
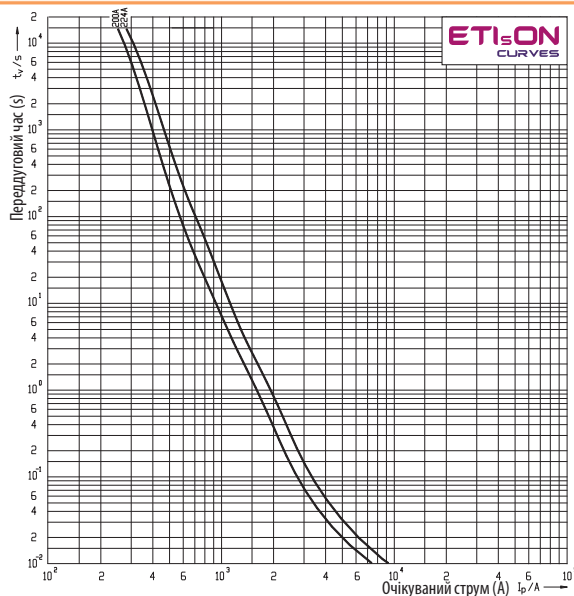
NH3 400V
I/t, gG



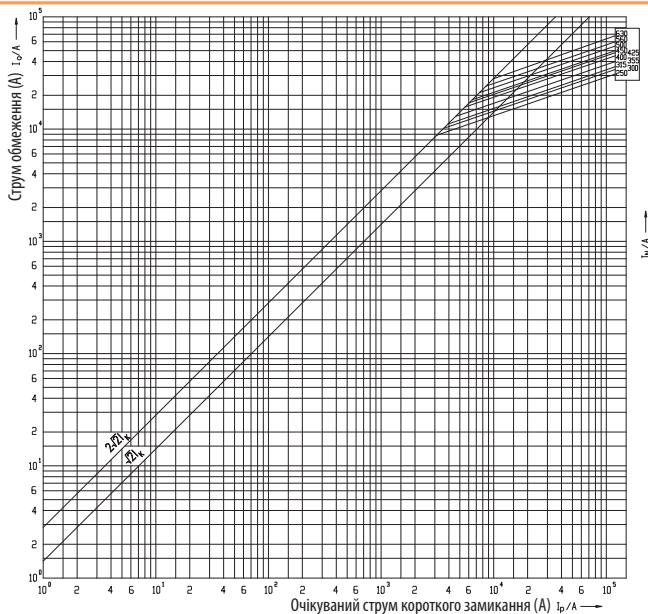
Характеристики струмообмеження ножових запобіжників NH3 400V із характеристикою gG



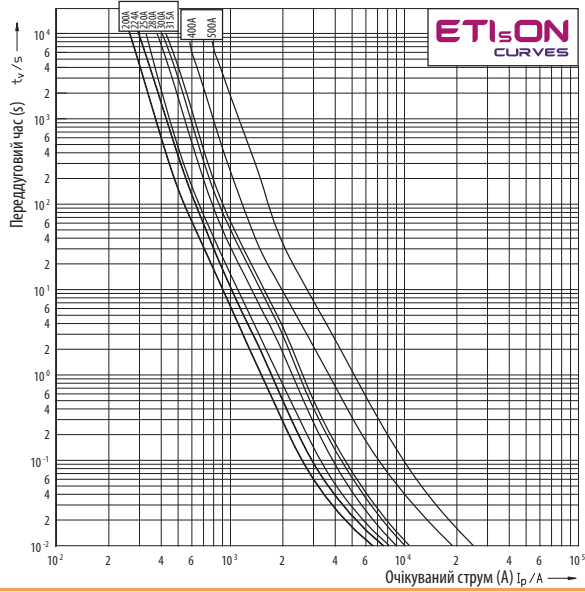
NH3 500V
I/t, gG



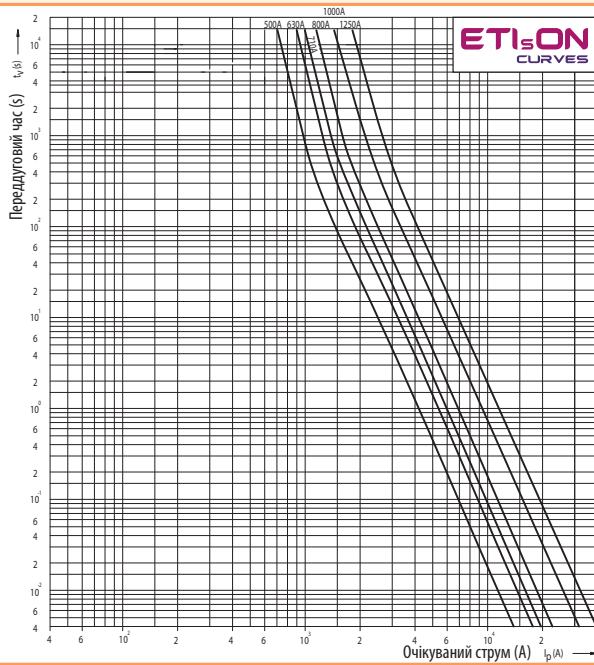
Характеристики струмообмеження ножових запобіжників NH3 500V із характеристикою gG



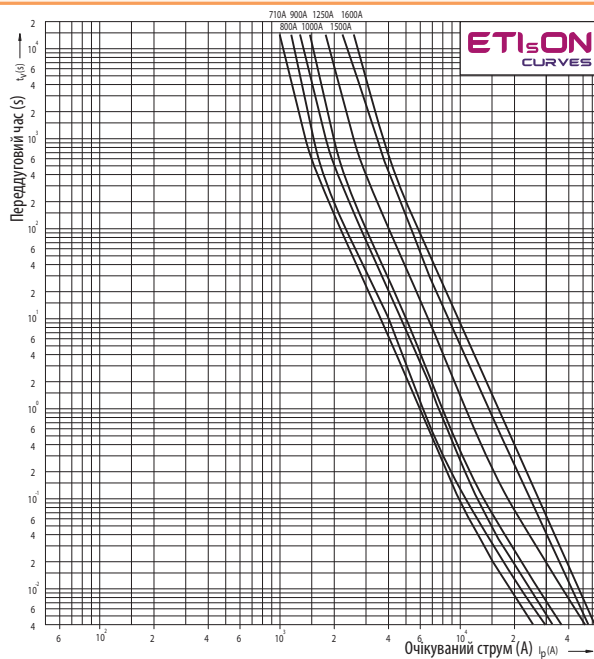
Запобіжники ножові



NH3 690V
I/t, gG

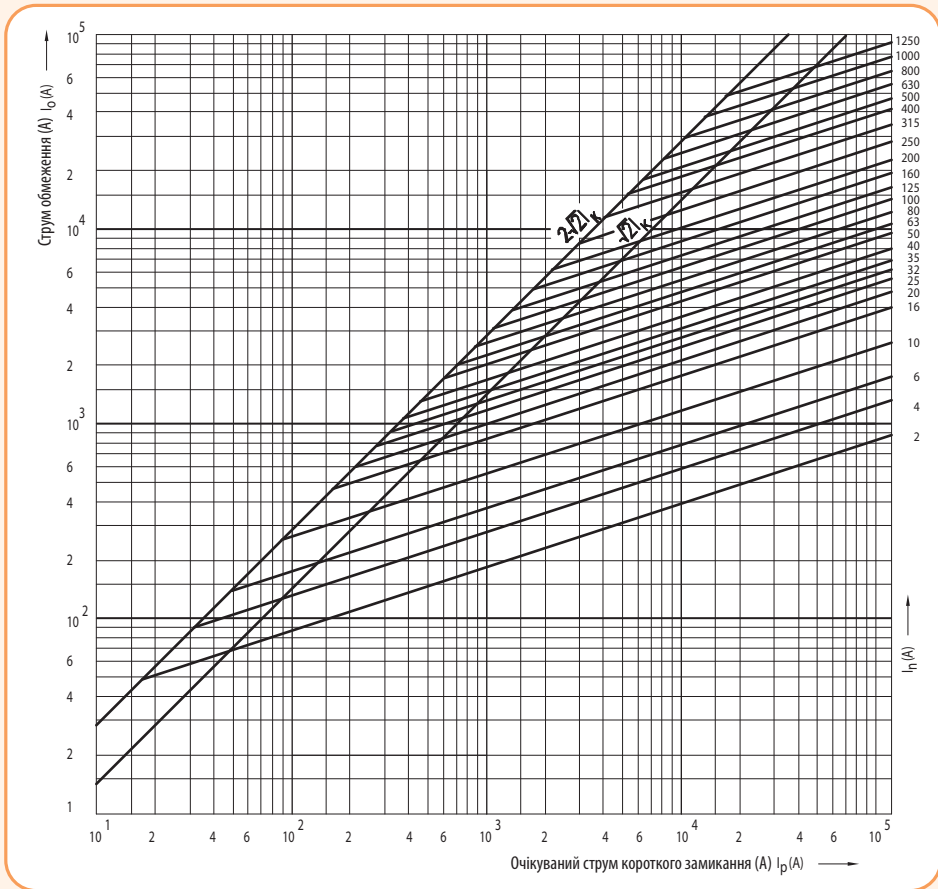


NH4
I/t, gG

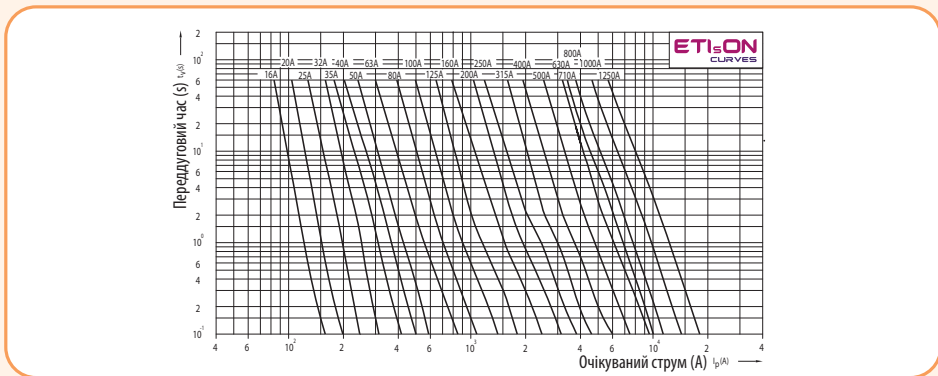
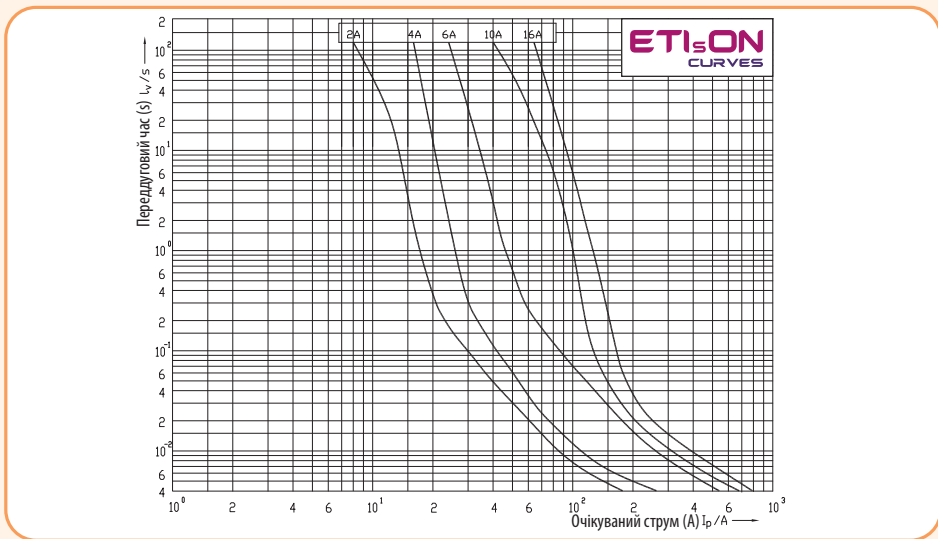


NH4a
I/t, gG

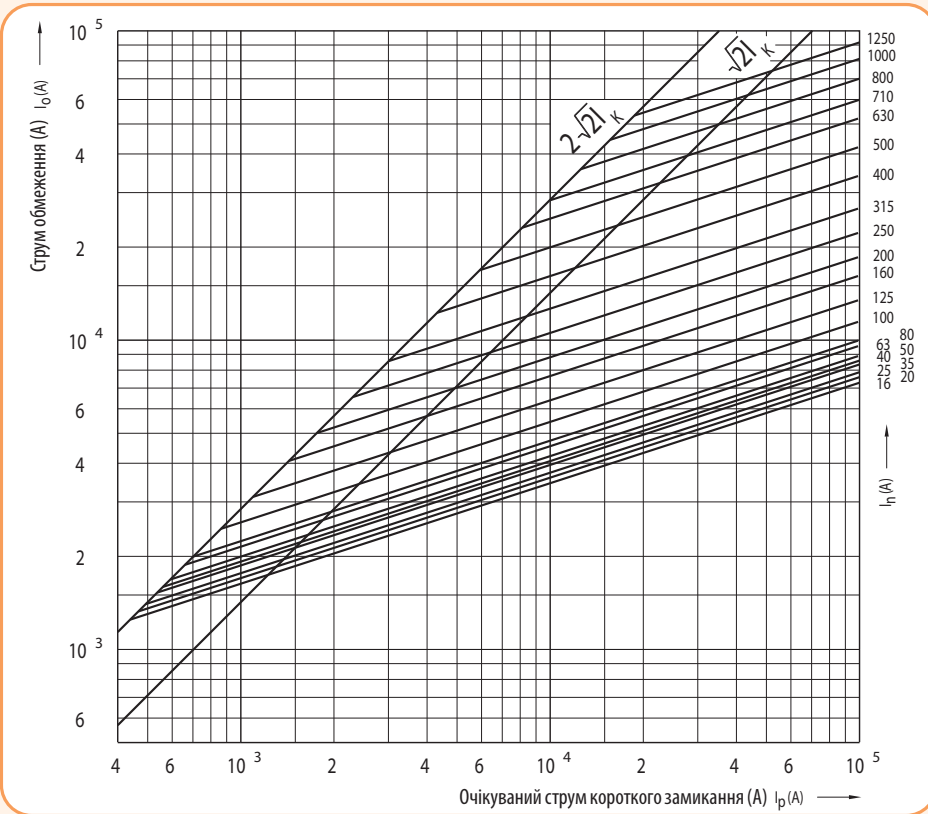
Характеристики струмообмеження ножових запобіжників NH4, NH4a із характеристикою gG



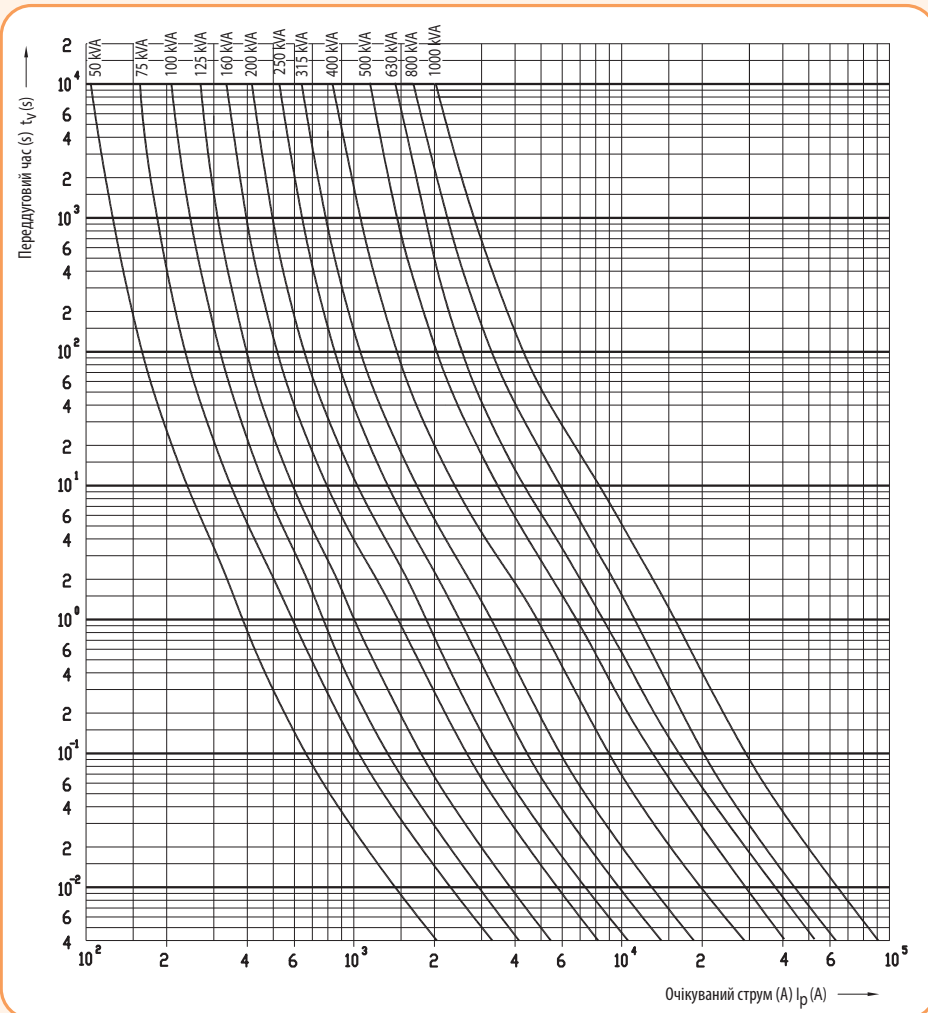
Часо-струмові характеристики ножових запобіжників із характеристикою aM



Характеристики струмообмеження ножових запобіжників із характеристикою aM



Часо-струмові характеристики ножових запобіжників із характеристикою gTt



Значення інтегралу Джоуля I²t та втрати потужності ΔP_V ножових запобіжників NH з характеристикою gG

NH000 gG 400V, 500V

I _n	P _v	I ² t 1ms	I ² t ~254V	I ² t ~440V	I ² t ~550V
A	W	A ² s	A ² s	A ² s	A ² s
2	0,7	7,3	12	17	21
4	0,9	38	61	87	107
6	1,3	121	161	199	266
10	1,3	90	208	383	550
16	2,4	220	440	721	970
20	2,7	400	760	1210	1600
25	2,6	1200	2900	5470	8000
32	3	1760	3850	6838	9600
35	3,3	2500	5580	10033	14200
40	3,4	3300	6840	11670	16000
50	4,9	8200	15400	24370	32000
63	5,8	11100	22250	37000	50000
80	5,1	14500	31900	56850	80000
100	6,6	25000	55580	99700	141000
125	8,8	30000	66100	117900	166000
160	9,8	65800	-	-	170600

NH00 gG 400V, 500V

I _n	P _v	I ² t 1ms	I ² t ~254V	I ² t ~440V	I ² t ~550V
A	W	A ² s	A ² s	A ² s	A ² s
6	1,9	70	116	169	210
10	1,3	100	192	310	410
16	2,4	250	425	630	790
20	2,6	580	900	1240	1500
25	2,7	1000	1660	2400	3200
32	3,4	1340	2530	4030	5300
35	3,1	2300	3770	5410	6700
40	3,8	3200	4700	6200	7350
50	5	5000	8200	11800	14600
63	6	6600	13200	21900	32500
80	5,6	11200	21700	35160	46800
100	6,8	26400	44630	65560	82300
125	9	46100	76160	110000	136700
160	11,2	73600	135290	211300	275000

NH1C gG 400V, 500V

I _n	P _v	I ² t 1ms	I ² t ~254V	I ² t ~440V	I ² t ~550V
A	W	A ² s	A ² s	A ² s	A ² s
6	2,2	67	93	118	136
10	1,6	200	400	660	890
16	2,9	550	930	1360	1700
20	3,1	980	1600	2270	2800
25	3,3	1210	1980	2830	3500
32	3,8	1600	2930	4900	6500
35	3,6	2300	4350	6900	9100
40	4,1	2900	6100	10500	14500
50	5,3	4100	7930	13400	18000
63	6,5	4600	10600	21700	32000
80	6,3	14350	22030	40000	51700
100	7,3	23900	39200	63500	81000
125	9,7	39600	74500	130000	175000
160	12,9	72900	136410	223050	295000

NH1 gG 400V, 500V

I _n	P _v	I ² t 1ms	I ² t ~254V	I ² t ~440V	I ² t ~550V
A	W	A ² s	A ² s	A ² s	A ² s
6	2,5	20	53	107	162
10	1,5	140	282	420	640
16	2,8	500	920	1430	1850
20	2,4	760	1620	2810	3900
25	3,1	760	1960	3900	5900
32	3,6	800	2140	4380	6700
35	3,2	1300	3260	6400	9500
40	3,9	2020	6212	14140	23000
50	4,5	3000	7990	16360	25000
63	5,4	4500	14060	32400	53000
80	6,5	8000	24000	53000	85000
100	7,6	20000	51600	103300	155700
125	9,5	34000	75700	132700	186500
160	12,2	51000	120900	227400	330400
200	13,5	116000	224000	362520	482000
224	14,5	164000	318000	516470	688000
250	17	191000	372650	607930	812000

NH2C gG 400V, 500V

I_n	P_v	I^2t 1ms	I^2tc ~254V	I^2tc ~440V	I^2tc ~550V
A	W	A ² s	A ² s	A ² s	A ² s
25	3,1	760	1960	3900	5900
32	3,6	800	2140	4380	6700
35	3,2	1300	3260	6400	9500
40	3,9	2020	6212	14140	23000
50	4,5	3000	7990	16360	25000
63	5,4	4500	14060	32400	53000
80	6,5	8000	24000	53000	85000
100	7,6	20000	51600	103300	155700
125	9,5	34000	75700	132700	186500
160	12,2	51000	120900	227400	330400
200	13,5	116000	224000	362520	482000
224	14,5	164000	318000	516470	688000
250	17	191000	372650	607930	812000

NH2 gG 400V, 500V

I_n	P_v	I^2t 1ms	I^2tc ~254V	I^2tc ~440V	I^2tc ~550V
A	W	A ² s	A ² s	A ² s	A ² s
32	3,6	800	2140	4380	6700
35	3,2	1300	3260	6400	9500
40	3,9	2020	6212	14140	23000
50	4,5	3000	7990	16360	25000
63	5,4	4500	14060	32400	53000
80	6,5	8000	24000	53000	85000
100	7,6	20000	51600	103300	155700
125	9,5	34000	75700	132700	186500
160	12,2	51000	120900	227400	330400
200	13,5	116000	224000	362520	482000
224	14,5	164000	318000	516470	688000
250	17,0	191000	372650	607930	812000
280	19,4	217150	432500	716100	965000
300	20	260000	523250	873150	1182000
315	22,5	299900	595600	985000	1325000
355	23,5	558000	971300	1457600	1853000
400	29	740500	1400150	2232400	2941500

NH3C gG 400V, 500V

I_n	P_v	I^2t 1ms	I^2tc ~254V	I^2tc ~440V	I^2tc ~550V
A	W	A ² s	A ² s	A ² s	A ² s
80	6,5	8000	24000	53000	85000
100	7,5	20000	51600	103300	155700
125	9,2	34000	75700	132700	186500
160	11,9	51000	120900	227400	330400
200	13,1	116000	224000	362520	482000
250	16,8	191000	372650	607930	812000
280	19,4	217150	432500	716100	965000
300	20	260000	523250	873150	1182000
315	22,5	299900	595600	985000	1325000
355	23,5	558000	971300	1457600	1853000
400	29	740500	1400150	2232400	2941500

NH3 gG 500V

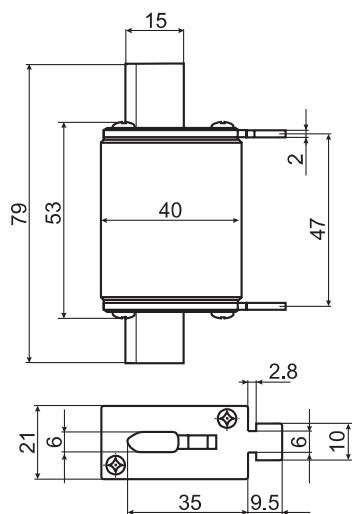
I_n	P_v	I^2t 1ms	I^2tc ~254V	I^2tc ~440V	I^2tc ~550V
A	W	A ² s	A ² s	A ² s	A ² s
425	28,7	600800	1119900	1677850	2131000
500	33,5	776500	1404100	2166500	2800000
560	37,6	1155000	2044640	3106350	3978000
630	40,2	1619000	2902100	4449520	5729000

NH4a gG 500V

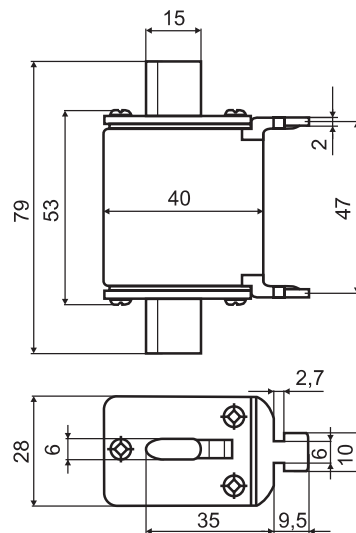
I_n	P_v	I^2t 1ms	I^2tc ~220V	I^2tc ~400V	I^2tc ~550V
A	W	A ² s	A ² s	A ² s	A ² s
630	43,5	2150000	-	-	10000000
800	59,5	3900000	-	-	13000000
1000	84	6250000	-	-	20000000
1250	104	8000000	-	-	35000000
1500	145	-	-	-	-
1600	153	12000000	-	-	45000000

Габаритні розміри запобіжників NV/NH

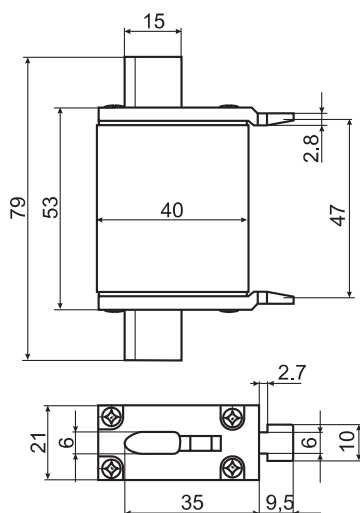
NV/NH 000



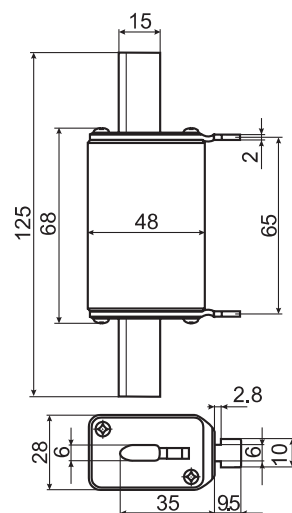
NV/NH 00 I



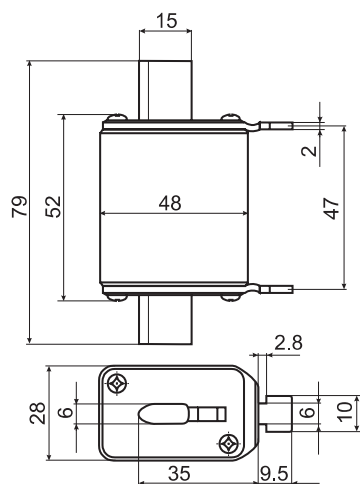
NV/NH 000 I



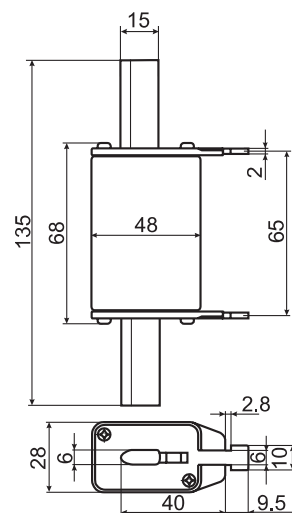
NV/NH 0



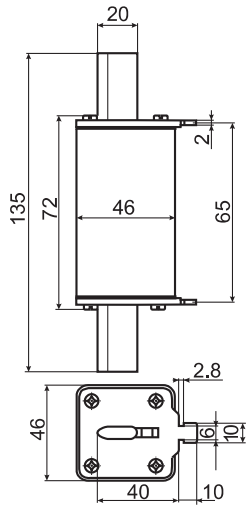
NV/NH 00



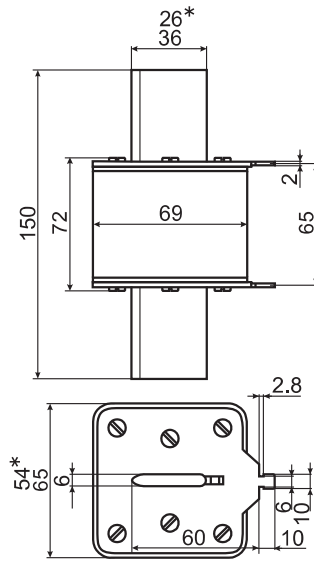
NV/NH 1 C



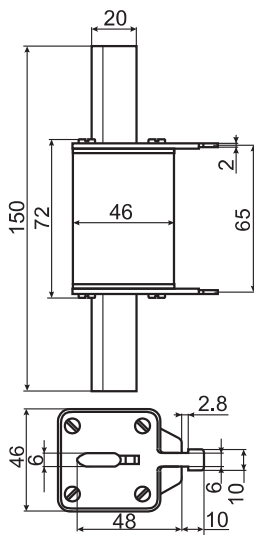
NV/NH 1



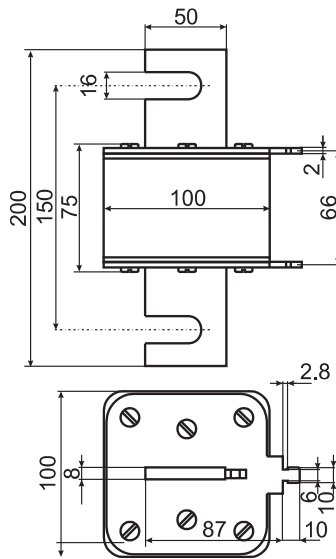
NV/NH 3/3C*



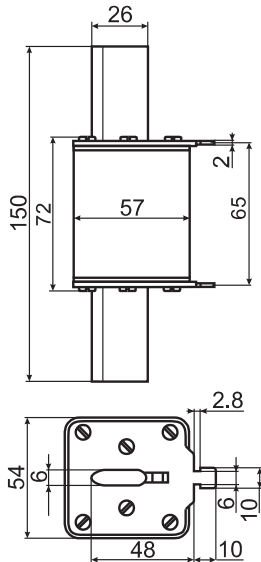
NV/NH 2 C



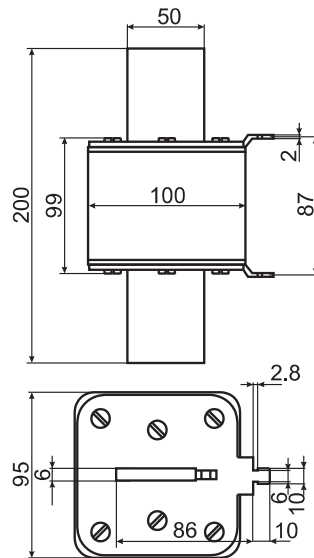
NV/NH 4



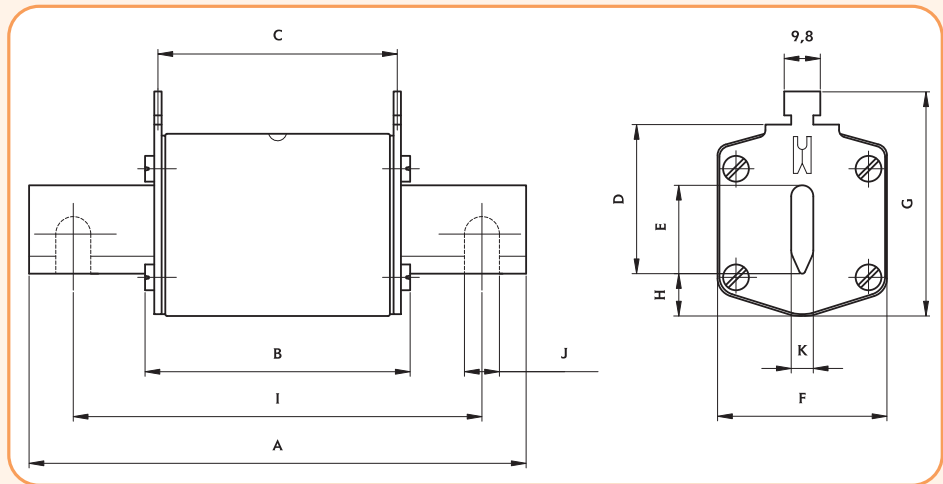
NV/NH 2



NV/NH 4a



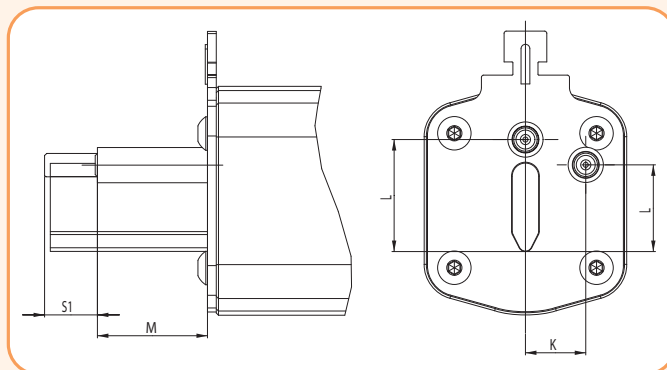
Габаритні розміри запобіжників NV/NH



Запобіжники NV/NH

Тип	Розміри (мм)											
	A	B	C	D	E	F	G	H	I	J	K	
NV/NH 000	79	53	47	35	15	21	52	7,5			6	kombi
NV/NH 00 I	79	53	47	35	15	21	52	7,5			6	kombi
NV/NH 00	79	53	47	35	15	28	56	12			6	kombi
NV/NH 00 I	79	53	47	35	15	28	56	12			6	kombi
NV/NH 0	125	68	65	35	15	28	56	12			6	kombi
NV/NH 1 C	135	68	65	40	15	28	61	12			6	kombi
NV/NH 1 CI	135	68	65	40	15	28	61	12			6	kombi
NV/NH 1	135	72	65	40	20	46	65	14			6	kombi
NV/NH 1 I	135	72	65	40	20	46	65	14			6	kombi
NV/NH 2 C	150	72	65	48	20	46	73	14			6	kombi
NV/NH 2 CI	150	72	65	48	20	46	73	14			6	kombi
NV/NH 2	150	72	65	48	26	54	73	14			6	kombi
NV/NH 2 I	150	72	65	48	26	54	73	14			6	kombi
NV/NH 3 C	150	72	65	60	26	54	84	14			6	kombi
NV/NH 3	150	72	65	60	33	65	84	14			6	kombi
NV/NH 4	200	75	66	87	50	100	121	24	150	16	8	
NV/NH 4a	200	99	87	85	50	95	121	27			6	
NV/NH 4a SI*	200	99	87	85	50	95	121	27			6	
NV/NH 1/1000V	155	90	87	40	20	45	59	9			6	

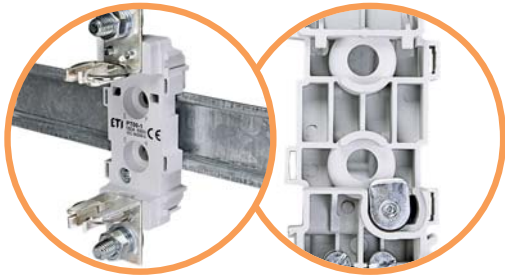
Габаритні розміри запобіжників NV/NH із бойком



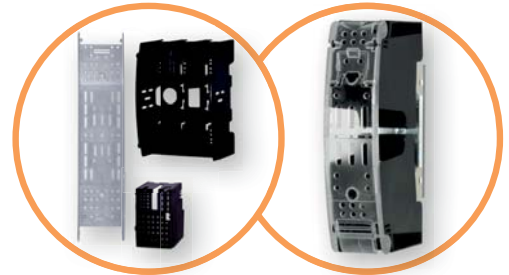
Запобіжники NV/NH із бойком

Тип	Розміри (мм)			
	K	L	M	S1
000	0	20.7	16.7	7.5
0	0	20.7	16.7	7.5
1	13.7	19.7	25	12
2	16.2	27.4	25	12
3	17	35.6	25	12
4a	24	49	25	12

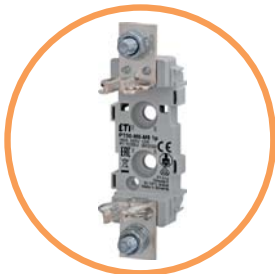
Тримачі запобіжників



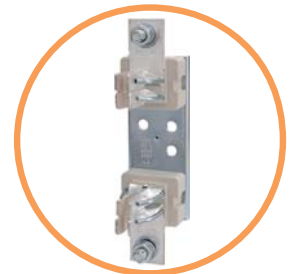
→ Тримачі РТ мають можливість монтажу на шину ТН-35



→ Захист від випадкового дотику за рахунок використання ізолюючих кришок контактів і захисних кришок, IP20



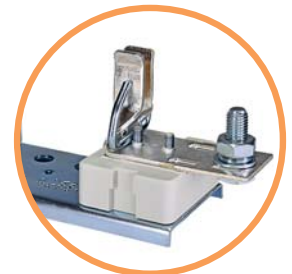
→ Характеристики тримачів РТ:
 $I_n = 160A - 630A$; $U_n (PT) = 690V \text{ a.c.}$; $I_{cu} (PT) = 120kA$



→ Характеристики тримачів РК:
 $I_n = 160A - 1250A$; $U_n = 690V \text{ a.c.}$; $I_{cu} = 200kA$



→ Здвоєна контактна система тримачів 3-го габариту



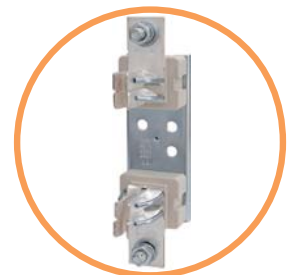
→ Посріблені гальванічним методом контакти забезпечують надійне електричне з'єднання



→ Можливість побудови багатополюсних систем шляхом з'єднання 1-полюсних тримачів запобіжників типу РТ і використання роздільних перегородок



→ Можливі типи підключення:
 - шина з болтовим з'єднанням
 - затискач клемний
 - затискач призматичний
 - "V"-подібний затискач



→ Тримачі запобіжників типу РК з керамічними ізоляторами стійкі до перепадів температури і динамічних ударів

Тримачі запобіжників



PK 2 M10-M10 1p S



PT 2 M10-M10 1p

Застосування - Тримачі запобіжників PK з керамічними ізоляторами і PT з пластиковими ізоляторами застосовуються для встановлення низьковольтних запобіжників типу NV/NH на монтажні панелі і розроблені відповідно до DIN VDE 0636-2/IEC 60269-2 для PK та DIN VDE 0636-21/IEC 60269-2 для PT. Вони є простим і компактним рішенням при застосуванні запобіжників у якості захисних елементів у розподільних щитах низької напруги. Тримачі мають посріблені контакти, а спеціально розроблена технічна кераміка у тримачах PK має високу термічну стійкість. Для тримачів PT використовується термопластик, стійкий до перепадів температури і динамічних ударів. Клеми, з різними типами з'єднання, дозволяють виконати широкий вибір варіантів підключення. Тримачі запобіжників PK, PT виготовляються для запобіжників габариту 000-3; однополюсного і триполюсного виконання. Широкий асортимент нейтральних шин і додаткових аксесуарів, який включає розділяючі перегородки, ізолюючі та захисні кришки IP20, а також можливість приєднання додаткових полюсів, забезпечують оптимальне рішення для різноманітного застосування.

Тримачі запобіжників PK4 призначені для установки низьковольтних запобіжників ножового типу NV/NH4. Виготовляються з високоякісної кераміки та легованої сталі, захищені від корозії.

Технічні характеристики:

Габарит		00	1	2	3	4	
Електричні параметри							
Номинальна напруга	Un	V a.c.	690				
Номинальний струм	In	A	160	250	400	630	1250
Умовний тепловий струм на відкритому повітрі з плавкими вставками	Ith	A	160	250	400	630	1250
Умовний тепловий струм на відкритому повітрі з замикаючими ножами	Ith	A	200	320	500	800	-
Номинальна частота		Hz	40-60				
Мах. втрати потужності з плавкими вставками	Pa	W	12	32	45	60	-
Мах. вимикальна здатність з плавкими вставками PK / PT	Icu	kA	200 / 120				-
Коефіцієнт температурної компенсації	≤ 35	°C	1				
	40	°C	0,95				
	50	°C	0,85				
Механічні параметри							
Діапазон робочої температури	Tamb	°C	-25...+55				
Умови експлуатації			довготривалий режим роботи				
Монтаж			вертикальний, горизонтальний				
Ступінь забруднення			3				-
Категорія перенапруги			III				-
Ступінь захисту			IP00 без захисних кришок; IP20 із захисними кришками				
Відповідність стандартам			тип PK: DIN VDE 0632-2/IEC 60269-2 тип PT: DIN VDE 0636-21/IEC 60269-2				

Тримачі запобіжників РК з керамічними ізоляторами

1-полюсні тримачі, габарит 00

Габарит	In [A]	Тип	Код	Вага [г]	Пакування [шт.]
00	160	PK 00 M8-M8 1p S	4123000	173	3
		PK 00 2M6-2M6 1p S	4123001	173	3
		PK 00 M8-2M6 1p S	4123002	173	3
		PK 00 M8-P00 1p S	4123003	190	3
		PK 00 M8-2P00 1p S	4123004	205	3
		PK 00 P00-P00 1p S	4123005	205	3
		PK 00 P00-2P00 1p S	4123006	219	3
		PK 00 2P00-2P00 1p S	4123007	233	3
		PKI 00 M8-M8 1p S	4123011	213	3
		PKI 00 2M6-2M6 1p S	4123012	213	3
		PKI 00 M8-2M6 1p S	4123013	213	3
		PKI 00 M8-P00 1p S	4123014	230	3
		PKI 00 M8-2P00 1p S	4123015	245	3
		PKI 00 P00-P00 1p S	4123016	245	3
		PKI 00 P00-2P00 1p S	4123017	259	3
		PKI 00 2P00-2P00 1p S	4123018	273	3
		PKIP 00 M8-M8 1p S	4123021	223	3
		PKIP 00 2M6-2M6 1p S	4123022	223	3
		PKIP 00 M8-2M6 1p S	4123023	223	3
		PKIP 00 M8-P00 1p S	4123024	240	3
		PKIP 00 M8-2P00 1p S	4123025	255	3
		PKIP 00 P00-P00 1p S	4123026	255	3
		PKIP 00 P00-2P00 1p S	4123027	269	3
		PKIP 00 2P00-2P00 1p S	4123028	283	3

PK стандартна версія (не включає ізолюючі кришки контактів та захисні кришки).

PKI тримачі запобіжників з ізолюючими кришками контактів.

PKIP тримачі запобіжників з ізолюючими та захисними кришками.

1-полюсні тримачі, габарит 1, 2, 3

Габарит	In [A]	Тип	Код	Вага [г]	Пакування [шт.]
1	250	PK 1 M10-M10 1p S	4123100	603	3
		PK 1 M10-S12 1p S	4123101	595	3
		PK 1 S12-S12 1p S	4123102	587	3
		PK 1 M10-P1 1p S	4123103	665	3
		PK 1 M10-2P1 1p S	4123104	715	3
		PK 1 P1-P1 1p S	4123105	727	3
		PK 1 P1-2P1 1p S	4123106	777	3
		PK 1 2P1-2P1 1p S	4123107	827	3
2	400	PK 2 M10-M10 1p S	4123200	840	3
		PK 2 M10-S12 1p S	4123201	833	3
		PK 2 S12-S12 1p S	4123202	825	3
		PK 2 M10-P2 1p S	4123203	963	3
		PK 2 M10-2P2 1p S	4123204	1029	3
		PK 2 P2-P2 1p S	4123205	1085	3
		PK 2 P2-2P2 1p S	4123206	1151	3
		PK 2 2P2-2P2 1p S	4123207	1217	3
3	630	PK 3 M12-M12 1p S	4123300	1106	3
		PK 3 M12-P3 1p S	4123301	1265	3
		PK 3 M12-2P3 1p S	4123302	1360	3
		PK 3 P3-P3 1p S	4123303	1424	3
		PK 3 P3-2P3 1p S	4123304	1519	3
		PK 3 2P3-2P3 1p S	4123305	1614	3

ПРИМІТКА: Ізолюючі кришки контактів та захисні кришки замовляються додатково.



PK 00 M8-M8 1p S



PKI 00 M8-M8 1p S



PKIP 00 M8-M8 1p S



PK 1 M10-M10 1p S

PK 2 M10-M10 1p S

PK 3 M12-M12 1p S



PK 3 M12-M12 1p S з ізолюючими та захисними кришками



PK 3 M12-M12 1p S з ізолюючими кришками контактів



PK 00 M8-M8 3p S



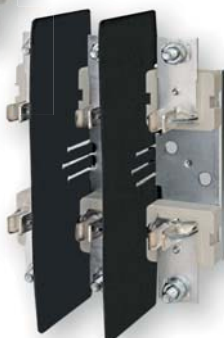
PKI 00 M8-M8 3p S



PKIP 00 M8-M8 3p S



PK 1 M10-M10 3p S



PK 2 M10-M10 3p S



PK 3 M12-M12 3p S

3-полюсні тримачі, габарит 00

Габарит	In [A]	Тип	Код	Вага [г]	Пакування [шт.]
00	160	PK 00 M8-M8 3p S	4132100	558	1
		PK 00 2M6-2M6 3p S	4132101	563	1
		PK 00 M8-2M6 3p S	4132102	560	1
		PK 00 M8-P00 3p S	4132103	608	1
		PK 00 M8-2P00 3p S	4132104	651	1
		PK 00 P00-P00 3p S	4132105	658	1
		PK 00 P00-2P00 3p S	4132106	700	1
		PK 00 2P00-2P00 3p S	4132107	743	1
		PKI 00 M8-M8 3p S	4132111	675	1
		PKI 00 2M6-2M6 3p S	4132112	680	1
		PKI 00 M8-2M6 3p S	4132113	677	1
		PKI 00 M8-P00 3p S	4132114	725	1
		PKI 00 M8-2P00 3p S	4132115	768	1
		PKI 00 P00-P00 3p S	4132116	775	1
		PKI 00 P00-2P00 3p S	4132117	817	1
		PKI 00 2P00-2P00 3p S	4132118	860	1
		PKIP 00 M8-M8 3p S	4132121	704	1
		PKIP 00 2M6-2M6 3p S	4132122	709	1
		PKIP 00 M8-2M6 3p S	4132123	706	1
		PKIP 00 M8-P00 3p S	4132124	754	1
		PKIP 00 M8-2P00 3p S	4132125	797	1
		PKIP 00 P00-P00 3p S	4132126	804	1
		PKIP 00 P00-2P00 3p S	4132127	846	1
		PKIP 00 2P00-2P00 3p S	4132128	889	1

PK стандартна версія (не включає ізолюючі кришки контактів та захисні кришки). Розділяючі перегородки входять у комплект постачання.

PKI тримачі запобіжників з ізолюючими кришками контактів.

PKIP тримачі запобіжників з ізолюючими та захисними кришками.

3-полюсні тримачі, габарит 1, 2, 3

Габарит	In [A]	Тип	Код	Вага [г]	Пакування [шт.]
1	250	PK 1 M10-M10 3p S	4132200	1809	1
	250	PK 1 M10-S12 3p S	4132201	1785	1
	250	PK 1 S12-S12 3p S	4132202	1761	1
	250	PK 1 M10-P1 3p S	4132203	1995	1
	250	PK 1 M10-2P1 3p S	4132204	2145	1
	250	PK 1 P1-P1 3p S	4132205	2181	1
	250	PK 1 P1-2P1 3p S	4132206	2331	1
	250	PK 1 2P1-2P1 3p S	4132207	2481	1
2	400	PK 2 M10-M10 3p S	4132300	2520	1
	400	PK 2 M10-S12 3p S	4132301	2499	1
	400	PK 2 S12-S12 3p S	4132302	2475	1
	400	PK 2 M10-P2 3p S	4132303	2889	1
	400	PK 2 M10-2P2 3p S	4132304	3087	1
	400	PK 2 P2-P2 3p S	4132305	3255	1
	400	PK 2 P2-2P2 3p S	4132306	3453	1
	400	PK 2 2P2-2P2 3p S	4132307	3651	1
3	630	PK 3 M12-M12 3p S	4132400	3318	1
	630	PK 3 M12-P3 3p S	4132401	3795	1
	630	PK 3 M12-2P3 3p S	4132402	4080	1
	630	PK 3 P3-P3 3p S	4132403	4272	1
	630	PK 3 P3-2P3 3p S	4132404	4557	1
	630	PK 3 2P3-2P3 3p S	4132405	4824	1

PK стандартна версія (розділяючі перегородки входять у комплект постачання).

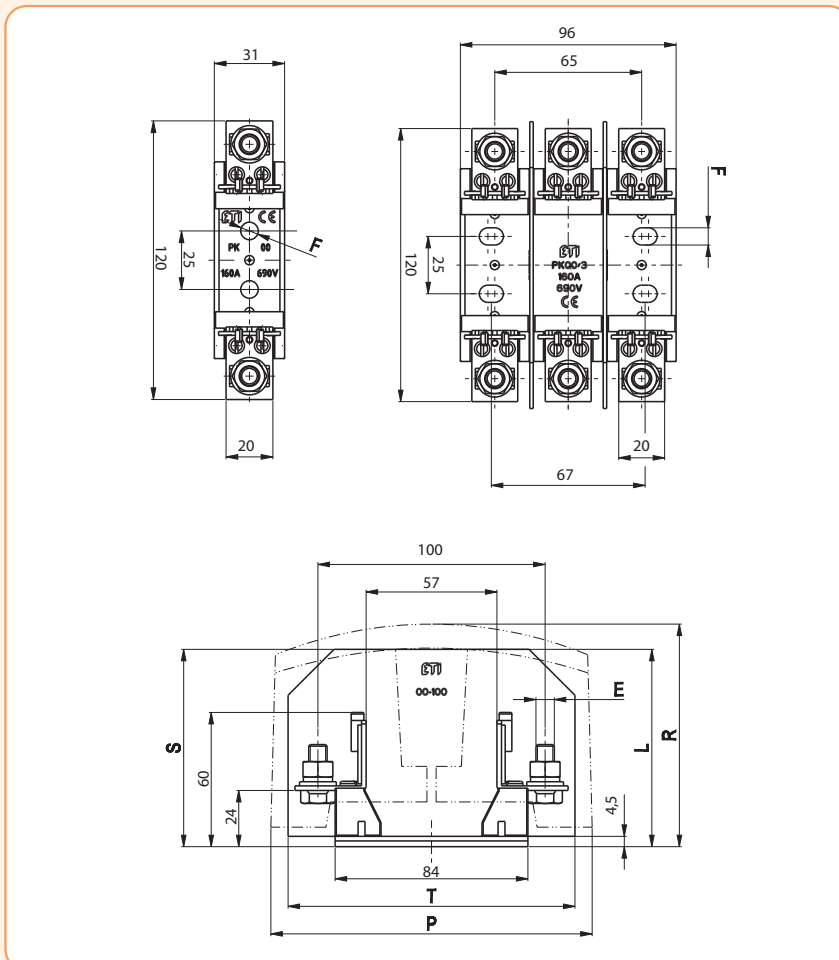
ПРИМІТКА: Ізолюючі кришки контактів та захисні кришки замовляються додатково.

Габаритні розміри

Габаритні розміри 00

1-полюсні	3-полюсні	E	F	L	P	R	S*	T*
PK 00 M8-M8 1p S	PK 00 M8-M8 3p S	M8-M8	Ø 7,5	87	140		88	126
PK 00 2M6-2M6 1p S	PK 00 2M6-2M6 3p S	2M6-2M6						
PK 00 M8-2M6 1p S	PK 00 M8-2M6 3p S	M8-2M6						
PK 00 M8-P00 1p S	PK 00 M8-P00 3p S	M8-P00						
PK 00 M8-2P00 1p S	PK 00 M8-2P00 3p S	M8-2P00						
PK 00 P00-P00 1p S	PK 00 P00-P00 3p S	P00-P00						
PK 00 P00-2P00 1p S	PK 00 P00-2P00 3p S	P00-2P00						
PK 00 2P00-2P00 1p S	PK 00 2P00-2P00 3p S	2P00-2P00						
PKI 00 M8-M8 1p S	PKI 00 M8-M8 3p S	M8-M8	Ø 7,5	87	140	95		
PKI 00 2M6-2M6 1p S	PKI 00 2M6-2M6 3p S	2M6-2M6						
PKI 00 M8-2M6 1p S	PKI 00 M8-2M6 3p S	M8-2M6						
PKI 00 M8-P00 1p S	PKI 00 M8-P00 3p S	M8-P00						
PKI 00 M8-2P00 1p S	PKI 00 M8-2P00 3p S	M8-2P00						
PKI 00 P00-P00 1p S	PKI 00 P00-P00 3p S	P00-P00						
PKI 00 P00-2P00 1p S	PKI 00 P00-2P00 3p S	P00-2P00						
PKI 00 2P00-2P00 1p S	PKI 00 2P00-2P00 3p S	2P00-2P00						
PKIP 00 M8-M8 1p S	PKIP 00 M8-M8 3p S	M8-M8	Ø 7,5	87	140	95		
PKIP 00 2M6-2M6 1p S	PKIP 00 2M6-2M6 3p S	2M6-2M6						
PKIP 00 M8-2M6 1p S	PKIP 00 M8-2M6 3p S	M8-2M6						
PKIP 00 M8-P00 1p S	PKIP 00 M8-P00 3p S	M8-P00						
PKIP 00 M8-2P00 1p S	PKIP 00 M8-2P00 3p S	M8-2P00						
PKIP 00 P00-P00 1p S	PKIP 00 P00-P00 3p S	P00-P00						
PKIP 00 P00-2P00 1p S	PKIP 00 P00-2P00 3p S	P00-2P00						
PKIP 00 2P00-2P00 1p S	PKIP 00 2P00-2P00 3p S	2P00-2P00						

* Розділяючі перегородки входять у комплект постачання 3-полюсних тримачів.

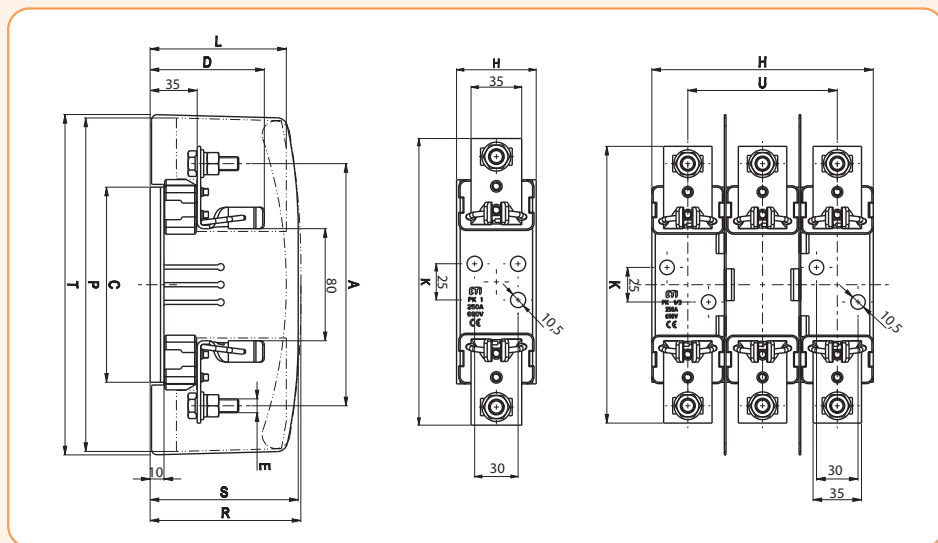


Габаритні розміри 1, 2, 3

1-полюс	3-полюса	A	C	D	E	H-1р	H-3р	K	L**	P**	R**	S*	T*	U
PK 1 M10-M10 1р S	PK 1 M10-M10 3р S	175	141	82	M10-M10	55,5	160	200	108	245	113	108	245	106
PK 1 M10-S12 1р S	PK 1 M10-S12 3р S				M10-S12									
PK 1 S12-S12 1р S	PK 1 S12-S12 3р S				S12-S12									
PK 1 M10-P1 1р S	PK 1 M10-P1 3р S				M10-P1									
PK 1 M10-2P1 1р S	PK 1 M10-2P1 3р S				M10-2P1									
PK 1 P1-P1 1р S	PK 1 P1-P1 3р S				P1-P1									
PK 1 P1-2P1 1р S	PK 1 P1-2P1 3р S				P1-2P1									
PK 1 2P1-2P1 1р S	PK 1 2P1-2P1 3р S				2P1-2P1									
PK 2 M10-M10 1р S	PK 2 M10-M10 3р S				200									
PK 2 M10-S12 1р S	PK 2 M10-S12 3р S	M10-S12												
PK 2 S12-S12 1р S	PK 2 S12-S12 3р S	S12-S12												
PK 2 M10-P2 1р S	PK 2 M10-P2 3р S	M10-P2												
PK 2 M10-2P2 1р S	PK 2 M10-2P2 3р S	M10-2P2												
PK 2 P2-P2 1р S	PK 2 P2-P2 3р S	P2-P2												
PK 2 P2-2P2 1р S	PK 2 P2-2P2 3р S	P2-2P2												
PK 2 2P2-2P2 1р S	PK 2 2P2-2P2 3р S	2P2-2P2												
PK 3 M12-M12 1р S	PK 3 M12-M12 3р S	210	166	99		M12-M12	65	208	240	127	266	135	130	266
PK 3 M12-P3 1р S	PK 3 M12-P3 3р S				M12-P3									
PK 3 M12-2P3 1р S	PK 3 M12-2P3 3р S				M12-2P3									
PK 3 P3-P3 1р S	PK 3 P3-P3 3р S				P3-P3									
PK 3 P3-2P3 1р S	PK 3 P3-2P3 3р S				P3-2P3									
PK 3 2P3-2P3 1р S	PK 3 2P3-2P3 3р S				2P3-2P3									

* Розділюючі перегородки входять в комплект постачання 3-полюсних тримачів.

** Ізолюючі та захисні кришки замовляються додатково.



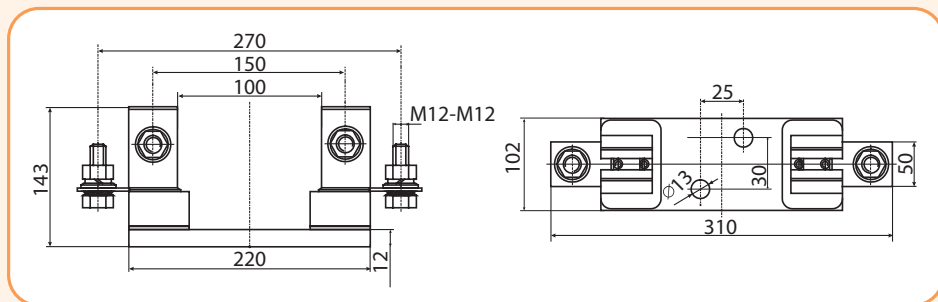
Тримач запобіжників РК 4 1-полюсний



PK 4 (M12-M12)

Тримач запобіжників РК 4 1-полюсний

Тип	Код	I _н (А)	Вага (г)	Пакування (шт.)
PK 4 (M12-M12)	4122006	1250	3030	1/7



Тримачі запобіжників РТ із пластиковими ізоляторами

1-полюсні тримачі, габарит 00

Габарит	In [A]	Тип	Код	Вага [г]	Пакування [шт.]
00	160	РТ 00 М8-М8 1р	4121300	110	3
		РТ 00 2М6-2М6 1р	4121301	114	3
		РТ 00 М8-2М6 1р	4121302	112	3
		РТ 00 М8-Р00 1р	4121303	126	3
		РТ 00 М8-2Р00 1р	4121304	140	3
		РТ 00 Р00-Р00 1р	4121305	143	3
		РТ 00 Р00-2Р00 1р	4121306	157	3
		РТ 00 2Р00-2Р00 1р	4121307	172	3
		РТІ 00 М8-М8 1р	4121311	150	3
		РТІ 00 2М6-2М6 1р	4121312	154	3
		РТІ 00 М8-2М6 1р	4121313	152	3
		РТІ 00 М8-Р00 1р	4121314	166	3
		РТІ 00 М8-2Р00 1р	4121315	180	3
		РТІ 00 Р00-Р00 1р	4121316	183	3
		РТІ 00 Р00-2Р00 1р	4121317	197	3
		РТІ 00 2Р00-2Р00 1р	4121318	212	3
		РТІР 00 М8-М8 1р	4121321	160	3
		РТІР 00 2М6-2М6 1р	4121322	164	3
		РТІР 00 М8-2М6 1р	4121323	162	3
		РТІР 00 М8-Р00 1р	4121324	176	3
		РТІР 00 М8-2Р00 1р	4121325	190	3
		РТІР 00 Р00-Р00 1р	4121326	193	3
		РТІР 00 Р00-2Р00 1р	4121327	207	3
		РТІР 00 2Р00-2Р00 1р	4121328	222	3

РТ стандартна версія (не включає ізолюючі кришки контактів та захисні кришки).

РТІ тримачі запобіжників з ізолюючими кришками контактів.

РТІР тримачі запобіжників з ізолюючими та захисними кришками.

1-полюсні тримачі, габарит 1, 2, 3

Габарит	In [A]	Тип	Код	Вага [г]	Пакування [шт.]
1	250	РТ 1 М10-М10 1р	4121400	364	3
		РТ 1 М10-С12 1р	4121401	357	3
		РТ 1 С12-С12 1р	4121402	349	3
		РТ 1 М10-Р1 1р	4121403	427	3
		РТ 1 М10-2Р1 1р	4121404	477	3
		РТ 1 Р1-Р1 1р	4121405	489	3
		РТ 1 Р1-2Р1 1р	4121406	539	3
		РТ 1 2Р1-2Р1 1р	4121407	589	3
2	400	РТ 2 М10-М10 1р	4121500	394	3
		РТ 2 М10-С12 1р	4121501	387	3
		РТ 2 С12-С12 1р	4121502	379	3
		РТ 2 М10-Р2 1р	4121503	517	3
		РТ 2 М10-2Р2 1р	4121504	583	3
		РТ 2 Р2-Р2 1р	4121505	639	3
		РТ 2 Р2-2Р2 1р	4121506	705	3
		РТ 2 2Р2-2Р2 1р	4121507	771	3
3	630	РТ 3 М12-М12 1р	4121600	649	3
		РТ 3 М12-Р3 1р	4121601	810	3
		РТ 3 М12-2Р3 1р	4121602	905	3
		РТ 3 Р3-Р3 1р	4121603	966	3
		РТ 3 Р3-2Р3 1р	4121604	1061	3
РТ 3 2Р3-2Р3 1р	4121605	1156	3		

ПРИМІТКА: Ізолюючі кришки контактів та захисні кришки замовляються додатково.



РТ 00 М8-М8 1р



РТІ 00 М8-М8 1р



РТІР 00 М8-М8 1р



РТ 1 М10-М10 1р



РТ 2 М10-М10 1р



РТ 3 М12-М12 1р



РТ 3 М12-М12 1р з ізолюючими та захисними кришками



РТ 3 М12-М12 1р з ізолюючими кришками контактів



PT 00 M8-M8 3p



PTI 00 M8-M8 3p



PTIP 00 M8-M8 3p



PT 1 M10-M10 3p



PT 2 M10-M10 3p



PT 3 M12-M12 3p

3-полюсні тримачі, габарит 00

Габарит	In [A]	Тип	Код	Вага [г]	Пакування [шт.]
00	160	PT 00 M8-M8 3p	4131200	360	1
		PT 00 2M6-2M6 3p	4131201	374	1
		PT 00 M8-2M6 3p	4131202	367	1
		PT 00 M8-P00 3p	4131203	410	1
		PT 00 M8-2P00 3p	4131204	453	1
		PT 00 P00-P00 3p	4131205	460	1
		PT 00 P00-2P00 3p	4131206	502	1
		PT 00 2P00-2P00 3p	4131207	545	1
		PTI 00 M8-M8 3p	4131211	425	1
		PTI 00 2M6-2M6 3p	4131212	438	1
		PTI 00 M8-2M6 3p	4131213	431	1
		PTI 00 M8-P00 3p	4131214	475	1
		PTI 00 M8-2P00 3p	4131215	518	1
		PTI 00 P00-P00 3p	4131216	525	1
		PTI 00 P00-2P00 3p	4131217	567	1
		PTI 00 2P00-2P00 3p	4131218	610	1
		PTIP 00 M8-M8 3p	4131221	450	1
		PTIP 00 2M6-2M6 3p	4131222	463	1
		PTIP 00 M8-2M6 3p	4131223	456	1
		PTIP 00 M8-P00 3p	4131224	500	1
		PTIP 00 M8-2P00 3p	4131225	543	1
		PTIP 00 P00-P00 3p	4131226	550	1
		PTIP 00 P00-2P00 3p	4131227	592	1
		PTIP 00 2P00-2P00 3p	4131228	635	1

PT стандартна версія (не включає ізолюючі кришки контактів та захисні кришки). Розділюючі перегородки входять у комплект постачання.

PTI тримачі запобіжників з ізолюючими кришками контактів.

PTIP тримачі запобіжників з ізолюючими та захисними кришками.

3-полюсні тримачі, габарит 1, 2, 3

Габарит	In [A]	Тип	Код	Вага [г]	Пакування [шт.]
1	250	PT 1 M10-M10 3p	4131300	1204	1
	250	PT 1 M10-S12 3p	4131301	1183	1
	250	PT 1 S12-S12 3p	4131302	1159	1
	250	PT 1 M10-P1 3p	4131303	1393	1
	250	PT 1 M10-2P1 3p	4131304	1543	1
	250	PT 1 P1-P1 3p	4131305	1579	1
	250	PT 1 P1-2P1 3p	4131306	1729	1
	250	PT 1 2P1-2P1 3p	4131307	1879	1
2	400	PT 2 M10-M10 3p	4131400	1312	1
	400	PT 2 M10-S12 3p	4131401	1291	1
	400	PT 2 S12-S12 3p	4131402	1267	1
	400	PT 2 M10-P2 3p	4131403	1681	1
	400	PT 2 M10-2P2 3p	4131404	1879	1
	400	PT 2 P2-P2 3p	4131405	2047	1
	400	PT 2 P2-2P2 3p	4131406	2245	1
	400	PT 2 2P2-2P2 3p	4131407	2443	1
3	630	PT 3 M12-M12 3p	4131500	2105	1
	630	PT 3 M12-P3 3p	4131501	2588	1
	630	PT 3 M12-2P3 3p	4131502	2873	1
	630	PT 3 P3-P3 3p	4131503	3056	1
	630	PT 3 2P3-2P3 3p	4131505	3626	1

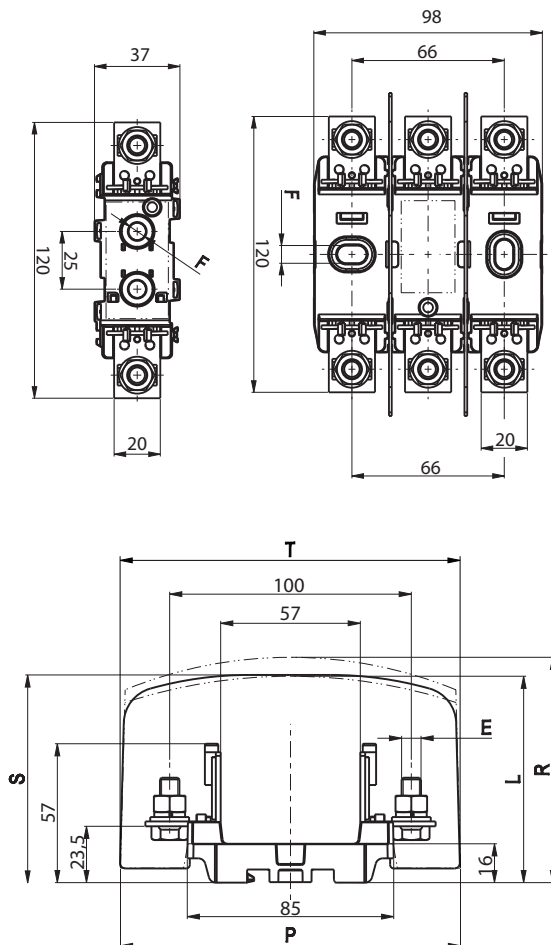
PT стандартна версія (розділюючі перегородки входять у комплект постачання).

ПРИМІТКА: Ізолюючі кришки контактів та захисні кришки замовляються додатково.

Габаритні розміри 00

1-полюсні	3-полюсні	E	F	L	P	R	S*	T*
PT 00 M8-M8 1p	PT 00 M8-M8 3p	M8-M8	Ø 7,5	87	140	-	86	140
PT 00 2M6-2M6 1p	PT 00 2M6-2M6 3p	2M6-2M6						
PT 00 M8-2M6 1p	PT 00 M8-2M6 3p	M8-2M6						
PT 00 M8-P00 1p	PT 00 M8-P00 3p	M8-P00						
PT 00 M8-2P00 1p	PT 00 M8-2P00 3p	M8-2P00						
PT 00 P00-P00 1p	PT 00 P00-P00 3p	P00-P00						
PT 00 P00-2P00 1p	PT 00 P00-2P00 3p	P00-2P00						
PT 00 2P00-2P00 1p	PT 00 2P00-2P00 3p	2P00-2P00						
PTI 00 M8-M8 1p	PTI 00 M8-M8 3p	M8-M8						
PTI 00 2M6-2M6 1p	PTI 00 2M6-2M6 3p	2M6-2M6						
PTI 00 M8-2M6 1p	PTI 00 M8-2M6 3p	M8-2M6						
PTI 00 M8-P00 1p	PTI 00 M8-P00 3p	M8-P00						
PTI 00 M8-2P00 1p	PTI 00 M8-2P00 3p	M8-2P00						
PTI 00 P00-P00 1p	PTI 00 P00-P00 3p	P00-P00						
PTI 00 P00-2P00 1p	PTI 00 P00-2P00 3p	P00-2P00						
PTI 00 2P00-2P00 1p	PTI 00 2P00-2P00 3p	2P00-2P00						
PTIP 00 M8-M8 1p	PTIP 00 M8-M8 3p	M8-M8	87	140	95	-	-	
PTIP 00 2M6-2M6 1p	PTIP 00 2M6-2M6 3p	2M6-2M6						
PTIP 00 M8-2M6 1p	PTIP 00 M8-2M6 3p	M8-2M6						
PTIP 00 M8-P00 1p	PTIP 00 M8-P00 3p	M8-P00						
PTIP 00 M8-2P00 1p	PTIP 00 M8-2P00 3p	M8-2P00						
PTIP 00 P00-P00 1p	PTIP 00 P00-P00 3p	P00-P00						
PTIP 00 P00-2P00 1p	PTIP 00 P00-2P00 3p	P00-2P00						
PTIP 00 2P00-2P00 1p	PTIP 00 2P00-2P00 3p	2P00-2P00						

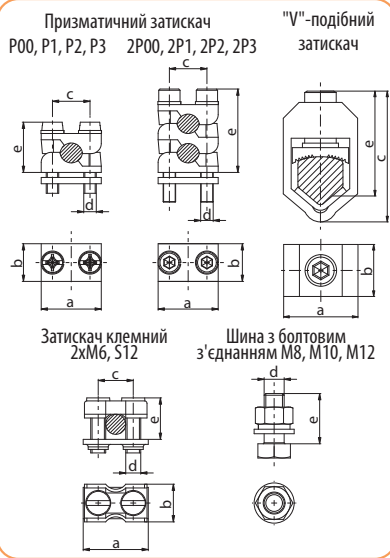
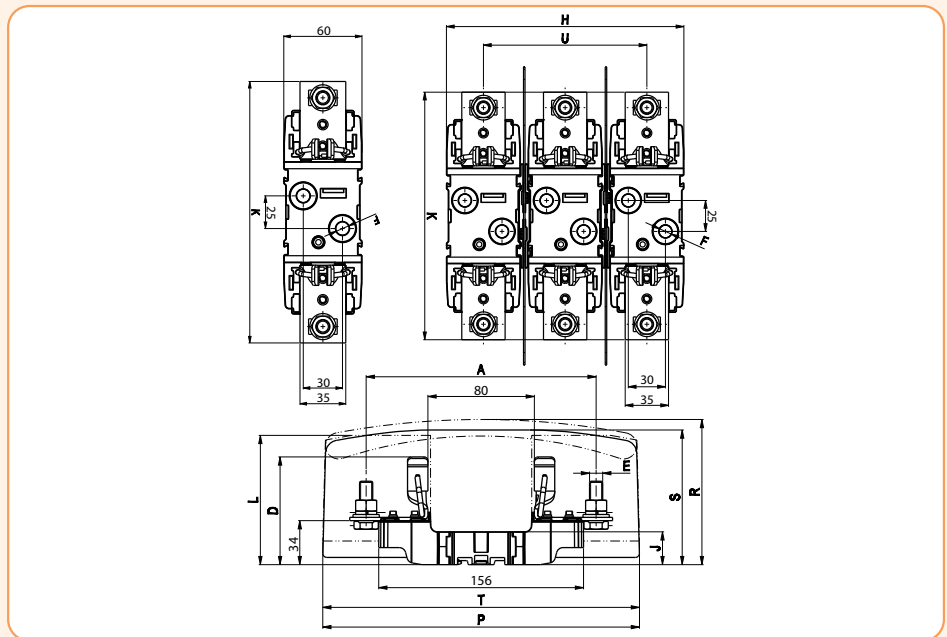
*Розділяючі перегородки входять в комплект постачання 3-полюсних тримачів.



Габаритні розміри 1, 2, 3

1-полюсні	3-полюсні	A	D	E	F	H	J	K	L**	P**	R**	S*	T*	U
PT 1 M10-M10 1р	PT 1 M10-M10 3р	175	81	M10-M10	10,5	190	25	200	103	244	110	108	241	130
PT 1 M10-S12 1р	PT 1 M10-S12 3р			M10-S12										
PT 1 S12-S12 1р	PT 1 S12-S12 3р			S12-S12										
PT 1 M10-P1 1р	PT 1 M10-P1 3р			M10-P1										
PT 1 M10-2P1 1р	PT 1 M10-2P1 3р			M10-2P1										
PT 1 P1-P1 1р	PT 1 P1-P1 3р			P1-P1										
PT 1 P1-2P1 1р	PT 1 P1-2P1 3р			P1-2P1										
PT 1 2P1-2P1 1р	PT 1 2P1-2P1 3р	2P1-2P1												
PT 2 M10-M10 1р	PT 2 M10-M10 3р	200	87	M10-M10	10,5	190	25	225	112	268	120	115,5	266	130
PT 2 M10-S12 1р	PT 2 M10-S12 3р			M10-S12										
PT 2 S12-S12 1р	PT 2 S12-S12 3р			S12-S12										
PT 2 M10-P2 1р	PT 2 M10-P2 3р			M10-P2										
PT 2 M10-2P2 1р	PT 2 M10-2P2 3р			M10-2P2										
PT 2 P2-P2 1р	PT 2 P2-P2 3р			P2-P2										
PT 2 P2-2P2 1р	PT 2 P2-2P2 3р			P2-2P2										
PT 2 2P2-2P2 1р	PT 2 2P2-2P2 3р	2P2-2P2												
PT 3 M12-M12 1р	PT 3 M12-M12 3р	210	98	M12-M12	10,5	222	10	240	126	268	133	130	267	166
PT 3 M12-P3 1р	PT 3 M12-P3 3р			M12-P3										
PT 3 M12-2P3 1р	PT 3 M12-2P3 3р			M12-2P3										
PT 3 P3-P3 1р	PT 3 P3-P3 3р			P3-P3										
PT 3 P3-2P3 1р	PT 3 P3-2P3 3р			P3-2P3										
PT 3 2P3-2P3 1р	PT 3 2P3-2P3 3р	2P3-2P3												

* Розділяючі перегородки входять у комплект постачання 3-полюсних тримачів.
 ** Ізольюючі та захисні кришки замовляються додатково.



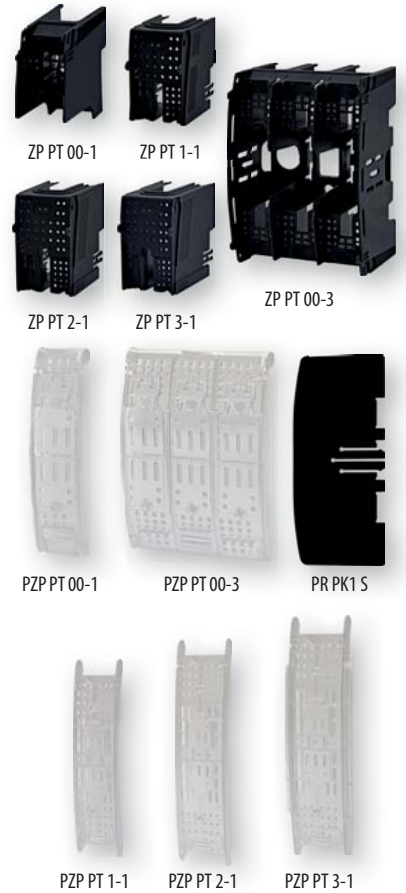
Характеристики затискачів

Тип затискача	a	b	c	d	e _{max}	Зусилля затягування, [Nm]	Переріз провідників
R00	24	15	15	M5	25	2,6	10-70 Cu/Al
2P00	24	15	15	M5	35	2,6	2x(10-50) Cu/Al
P1	37	20	25	M6	30	4,5	70-150 Cu/Al
2P1	37	20	25	M6	42	4,5	2x(70-95) Cu/Al
P2	42	22	28	M8	40	11	120-240 Cu/Al
2P2	42	22	28	M8	55	11	2x(120-150) Cu/Al
P3	50	25	30	M8	44	11	120-300 Cu/Al
2P3	50	25	30	M8	66	11	2x(120-240) Cu/Al
2xM6	26	15	14	M6	16	4	6-70 Cu
S12	36	16	25	M6	25	9,5	25-150Cu
M8				M8	20	10	
M10				M10	30	32	
M12				M12	30	32	
"V"-подібний затискач	35	23	58		45	22	SM: 50-240 Cu/Al SE: 300 Cu/Al RM: 37-70 Cu/Al RE: 25-50 Cu/Al

Акcesуари

Акcesуари

Тип	Код	Сумісність	Вага [г]	Пакування [шт.]
Ізольючі кришки				
ZP PT 00-1	4129010	PK 00 S, PT 00	20	6
ZP PT 00-3	4129011	PT 00 3р	56,7	1
ZP PT 1-1	4129012	PK 1 S, PT 1	47,5	6
ZP PT 2-1	4129013	PK 2 S, PT 2	62	6
ZP PT 3-1	4129014	PK 3 S, PT 3	73,5	6
Захисні кришки				
PZP PT 00-1	4129020	PK 00 S, PT 00	9,5	6
PZP PT 00-3	4129021	PT 00 3р	14,7	6
PZP PT 1-1	4129022	PK 1 S, PT 1	25	6
PZP PT 2-1	4129023	PK 2 S, PT 2	36,5	6
PZP PT 3-1	4129024	PK 3 S, PT 3	45	6
Розділяючі перегородки				
PR PK00 S	4941320	PK 00 S	17	20
PR PK1 S	4941321	PK 1 S	47	20
PR PK2 S	4941322	PK 2 S	56	20
PR PK3 S	4941323	PK 3 S	62	20
PR PT00-1	4941330	PT 00	18,1	20
PR PT00-3	4941331	PT 00 3р	17,5	20
PR PT1	4941332	PT 1	38	20
PR PT2	4941333	PT 2	45,7	20
PR PT3	4941334	PT 3	52,4	20
Комплект для монтажу на шину ТН 35				
MS PT 00-1-2-3	4941342	PT 00-1-2-3	16	20



Сигнальний контакт NVS 5

NVS 5 призначений для сигналізації перегорання плавкої вставки габаритів від NH-000 до NH-3 (за винятком запобіжників UQ з ножовими контактами для монтажу на гвинтові затискачі). NVS 5 приводиться в дію верхнім пружинним індикатором плавкої вставки.

Сигнальний контакт NVS 5

Тип	Код	Вага (г)	Пакування (шт.)
NVS 5	4117001	11,5	10/340

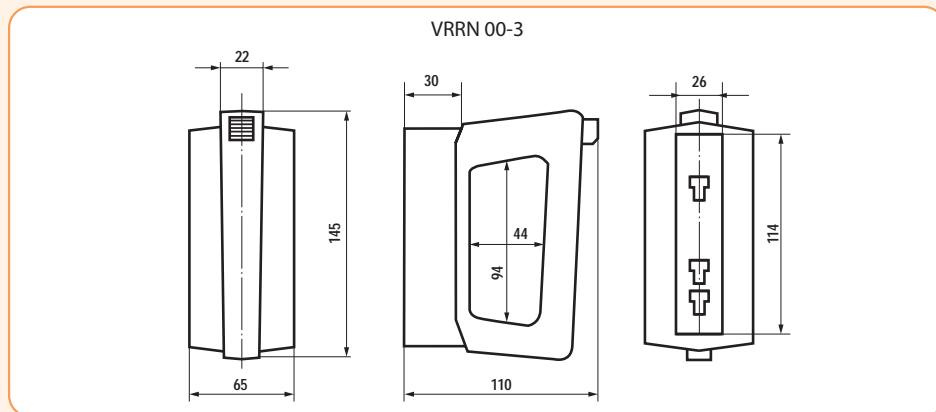


Знімачі запобіжників

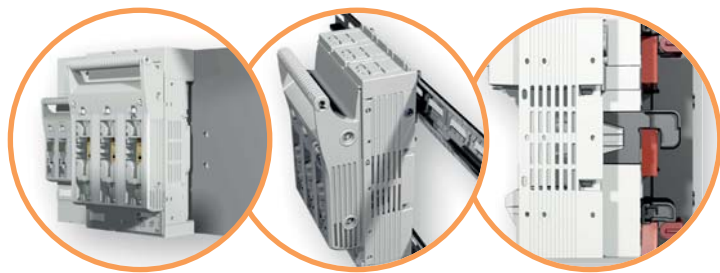
Знімачі запобіжників

Тип	I _n (А)	Габарит	Код	Вага (кг)	Пакування (шт.)
R 00-3	2-630	00, 1, 2, 3	4941111	0,276	10
VRRN 00-3*	2-630	00, 1, 2, 3	1691061	0,320	1

* Знімач запобіжників із захисним рукавом.



Роз'єднувачі запобіжників KVL



→ Варіанти монтажу:
 - монтажна панель
 - шина TH-35 (KVL-00 та KVL-1)
 - система збірних шин 60мм, 100мм
 (див. розділ ETIBUSBAR)

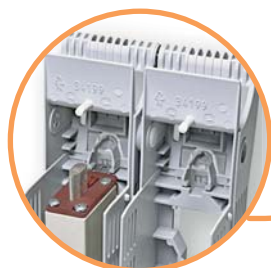
→ Зручна і безпечна фіксація блоку запобіжників у вилученому положенні запобігає випадковому увімкненню роз'єднувача



→ Спеціальна конструкція і широкий асортимент захисних кришок забезпечує захист від випадкового дотику



→ Застосування індикатора положення рукоятки роз'єднувача дозволяє дистанційно контролювати увімкнення/вимкнення роз'єднувачів



→ Надійний механізм фіксації запобіжника



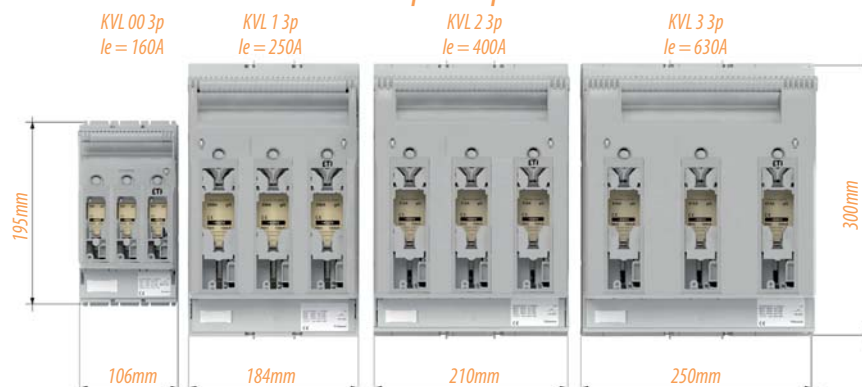
→ Можливість блокування рукоятки роз'єднувача замком виключає можливість несанкціонованого доступу



→ Можливість пломбування забезпечує візуальний контроль доступу

→ Горизонтальні роз'єднувачі запобіжників KVL мають компактні габаритні розміри і використовуються з запобіжниками NV/NH 000, 00, 1, 2, 3

Типорозміри:



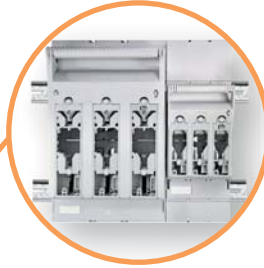
Особливості роз'єднувачів запобіжників KVL



→ Візуальна індикація стану запобіжника



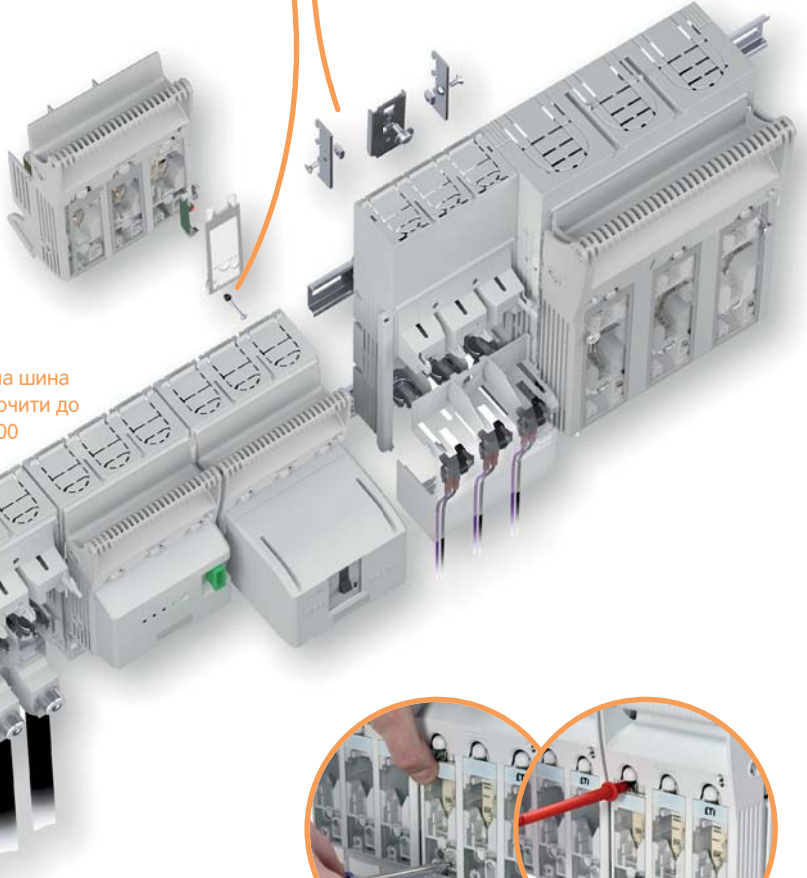
→ Електронна, електромеханічна та LED-індикація стану запобіжників



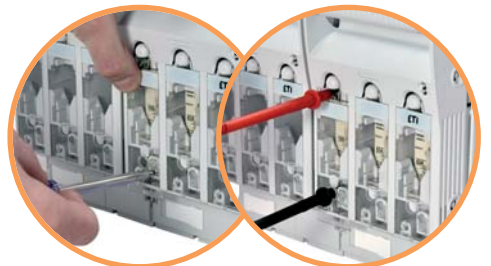
→ Роз'єднувачі KVL-00 та KVL-1 мають можливість монтажу на шину TN-35 за допомогою адаптера, а застосування довгих захисних кришок дозволяє встановлювати KVL-00 та KVL-1 в одну лінійку



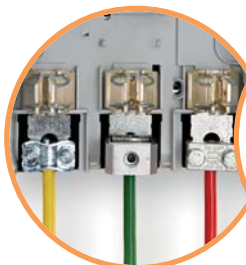
→ Блок контакт індикації спрацьовування запобіжника (під запобіжник з бойком NV/NH K)



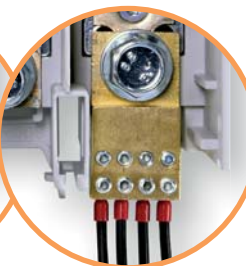
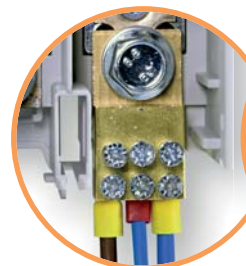
→ З'єднувальна шина дозволяє підключити до 5-ти KVL-00



→ Зсувний захисний екран забезпечує доступ до зручного і безпечного проведення вимірювань



→ Клеми з різними типами з'єднання забезпечують широкий вибір варіантів підключення



→ Розподільні клеми MTB KVL00 дають можливість легкого та швидкого підключення декількох провідників



→ Горизонтальні роз'єднувачі запобіжників KVL доступні в 1-, 2-, 3-, 4-полюсному виконанні

Роз'єднувачі запобіжників KVL

Особливості:

- видимий розрив;
- компактні габаритні розміри;
- висока комутаційна і вимикальна здатність при мінімальних втратах потужності;
- візуальний доступ до інформації про тип запобіжника і стан його індикатора спрацьовування на фронтальній частині корпусу;
- доступні версії з LED-індикацією, електронним та електромеханічним блоком індикації стану запобіжників;
- спеціальна конструкція роз'єднувача з захисними кришками забезпечує захист від випадкового дотику;
- широка лінійка аксесуарів для монтажу дозволяє встановлювати роз'єднувачі в різні типи щитів;
- можливість використання в системах збірних шин 60 мм, див. розділ ETIBUSBAR.

Застосування - Горизонтальні роз'єднувачі KVL призначені для вводу і розподілу електроенергії, захисту обладнання від перевантаження і струмів короткого замикання в колах змінного і постійного струму, з використанням ножевих запобіжників NH. Дозволяють безпечно комутувати електричні кола під навантаженням.

Роз'єднувачі запобіжників KVL (1 - полюсні)

Габарит NH	In (A)	Тип	Код	Клема	Вага (кг)	Н.У. (шт.)
00	160	KVL-00 1р M8-M8	1690890	M8-M8	0,31	2
1	250	KVL-1 1р M10-M10	1690891	M10-M10	0,93	1
2-3	630	KVL-3 1р M10-M10	1690892	M10-M10	1,57	1

Роз'єднувачі запобіжників KVL (2 - полюсні)

Габарит NH	In (A)	Тип	Код	Клема	Вага (кг)	Пакування (шт.)
00	160	KVL-00 2р M8-M8	1690895	M8-M8	0,72	1
1	250	KVL-1 2р M10-M10	1690896	M10-M10	1,88	1
2-3	630	KVL-3 2р M10-M10	1690897	M10-M10	3,19	1

Роз'єднувачі запобіжників KVL (3 - полюсні)

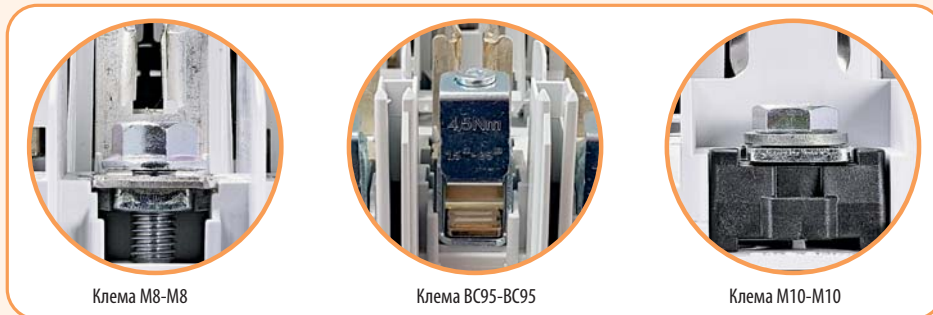
Габарит NH	In (A)	Тип	Код	Клема	Вага (кг)	Пакування (шт.)
00	160	KVL-00 3р M8-M8	1690870	M8-M8	0,63	1
	160	KVL-00 3р BC95-BC95	1690871	BC95-BC95	0,67	1
1	250	KVL-1 3р M10-M10	1690872	M10-M10	2,03	1
2	400	KVL-2 3р M10-M10	1690873	M10-M10	3,42	1
3	630	KVL-3 3р M10-M10	1690874	M10-M10	3,95	1

Роз'єднувачі запобіжників KVL..LED (3 - полюсні), LED-індикація

Габарит NH	In (A)	Тип	Код	Клема	Вага (кг)	Пакування (шт.)
00	160	KVL-00 3р M8-M8 LED	1690880	M8-M8	0,66	1
	160	KVL-00 3р BC95-BC95 LED	1690881	BC95-BC95	0,8	1
1	250	KVL-1 3р M10-M10 LED	1690882	M10-M10	2,06	1
2	400	KVL-2 3р M10-M10 LED	1690883	M10-M10	3,45	1
3	630	KVL-3 3р M10-M10 LED	1690884	M10-M10	3,92	1

Роз'єднувачі запобіжників KVL (4 - полюсні)

Габарит NH	In (A)	Тип	Код	Клема	Вага (кг)	Пакування (шт.)
00	160	KVL-00 4р M8-M8	1690900	M8-M8	1,19	1
1	250	KVL-1 4р M10-M10	1690901	M10-M10	2,91	1
2-3	630	KVL-3 4р M10-M10	1690902	M10-M10	5,76	1



Клема M8-M8

Клема BC95-BC95

Клема M10-M10

Додаткові аксесуари до роз'єднувачів запобіжників KVL

Аксесуари до KVL					
Тип	Код	Габарит	Опис	Параметри	Пакування (шт.)
SP KVL00	1692701	00	Затискач клемний SP	1,5-70 mm ² Cu	3
SP KVL1	1692702	1		25-150 mm ² Cu	3
SP KVL2	1692703	2		25-240 mm ² Cu	3
SP KVL3	1692704	3		11x21 mm ² Cu	3
SP KVL00 P1	1692760	00	Затискач призматичний	10-70 mm ² Al/Cu	3
SP KVL1 P1	1692761	1		70-150 mm ² Al/Cu	3
SP KVL2 P1	1692762	2		120-240 mm ² Al/Cu	3
SP KVL3 P1	1692763	3		120-300 mm ² Al/Cu	3
SP KVL1 P2	1692764	1		2x70-95 mm ² Al/Cu	3
SP KVL2 P2	1692765	2		2x120-150 mm ² Al/Cu	3
SP KVL3 P2	1692766	3	2x120-240 mm ² Al/Cu	3	
SP KVL-1 V	1690940	1	Затискач рамний	35-150mm ² Al/Cu	3
SP KVL-23 V	1690941	2,3		95-300mm ² Al/Cu	3
SP KVL-00 FC95	1690942		Клема ввідна (ізольована клема M8) AC 690V / DC 1000V - 250A	25-95mm ² Cu/Al	3
MTB KVL00 4x10/M8	1690979		Клема розподільна M8	4x10mm ²	3
MTB KVL00 2x25/1x16/M8	1690978			1x16mm ² , 2x25mm ²	3
I22 KVL-00 3р	1690943	00	З'єднувальна шина	2xKVL-00-3 50mm ²	5
I23 KVL-00 3р	1690944			3xKVL-00-3 50mm ²	5
I24 KVL-00 3р	1690945			4xKVL-00-3 50mm ²	3
I25 KVL-00 3р	1690946			5xKVL-00-3 50mm ²	3
MST KVL-00 1р	1690947				Сигналізатор положення рукоятки (сигн. відкриття)
MST KVL-00 3р	1690948		1 CO, AC250V, 10A (AC1) / 3A (AC3)	3р	1
MST KVL-123 1р/2р/3р	1690949	1,2,3		1р / 2р / 3р	1
MFM KVL-00 1р/2р/3р	1690950	00	Механічний індикатор стану плавкої вставки*	1 шт- 1р / 2 шт - 2р / 3 шт - 3р	3
MFM KVL-123 1р/2р/3р	1690951	1,2,3		1 CO, AC250V, 10A (AC1) / 3A (AC3)	
PRS KVL-00 3р L	1690952	00	Захисна кришка	довжина 66мм, 3р	2
PRS KVL-00 3р S	1690953			довжина 36мм, 3р	2
PRS KVL-1 3р	1690954	1			2
PRS KVL-2 3р	1690955	2		довжина 42мм, 3р	2
PRS KVL-3 3р	1690956	3			2
PRS KVL-00 1р L	1690957	00		довжина 66мм, верх., 1р	2
PRS KVL-00 1р S	1690958		довжина 36мм, нижн., 1р	2	
PRS KVL-1 1р	1690959	1		2	
PRS KVL-3 1р	1690960	3	довжина 42мм, 1р	2	
DIN KVL-00 100-150	1690964	00	Адаптер для монтажу на DIN-рейку	-	3
DIN KVL-1 100-150	1690965	1		-	3
EFMU KVL-00 3р	1690966	00	Електронний блок стану плавкої вставки**	-	1
EFMU KVL-1 3р	1690967	1		-	1
EFMU KVL-2 3р	1690968	2		-	1
EFMU KVL-3 3р	1690969	3		-	1
MPFMU KVL-00 3р	1690974	00	Електромеханічний блок стану плавкої вставки**	-	1
MPFMU KVL-1 3р	1690975	1		-	1
MPFMU KVL-2 3р	1690976	2		-	1
MPFMU KVL-3 3р	1690977	3		-	1
CK KVL-00 2р/4р	1690970	00	З'єднувальний комплект для конфігурації 2Р та 4Р роз'єднувачів	KVL-00	1
CK KVL-123 2р/4р	1690971	1,2,3		KVL-123	1
LP KVL-00123	1690972	00,1,2,3	Блокування для замикання замком у закритому стані	мах. діаметр 6mm	10
IC KVL-00123	1690973	00,1,2,3	Блокування контактної кришки	під викрутку	10

* Тільки під запобіжники з бойком NV/NH K, не можна використовувати в поєднанні з призматичним затискачем SP KVL P2 і рамним затискачем SP KVL V.

**Для контролю стану запобіжників із неізолюваними кришками.



Технічні характеристики

Габарит		Габарит 00								Габарит 1												
Номинальна напруга	Ue	V	400 AC	500 AC	690 AC	800 AC	1000AC ⁽¹⁾	250 DC	440 DC	1000DC ⁽¹⁾	400 AC	500 AC	690 AC	800 AC	1000AC ⁽¹⁾	250 DC	440 DC	1000DC ⁽¹⁾				
Номинальний струм ⁽²⁾⁽⁷⁾	Ie	A	160				63				160				250							
Умовний тепловий струм на відкритому повітрі з плавкими вставками ⁽²⁾	Ith	A	160								250											
Умовний тепловий струм на відкритому повітрі з замикаючими ножами ⁽²⁾	Ith	A	210								325											
Номинальна частота	f	Hz	40-60				-				40-60				-							
Номинальна напруга ізоляції	Ui	V	1000 AC																			
Втрати потужності (без плавких вставок)	Pv	W	1P - 3 W, 3P - 9 W								1P - 5 W, 3P - 15 W											
Втрати потужності при 80% Ith (без плавких вставок) ⁽³⁾	Pv	W	1P - 1,9 W, 3P - 5,8 W								1P - 3,2 W, 3P - 9,6 W											
Номинальна напруга ізоляції імпульсна	Uimp	kV	8																			
Тип навантаження ⁽⁴⁾	-	-	AC-23B	AC-22B	AC-21B	AC-21B	AC-20B	DC-22B	DC-21B	DC-20B	AC-23B	AC-22B	AC-21B	AC-21B	AC-20B	DC-22B	DC-21B	DC-20B				
Номинальний умовний струм короткого замикання ^{(4), (5)}	Icc	kA	120 (500 V), 100 (690 V), 10 (800V)								-											
Номинальний короткочасний витримуваний струм	Icw	kA	5/1s								-											
Плавкі вставки																						
Розмір відповідно до DIN VDE 0636-2	-	-	000/00								1											
Номинальний струм max. (gG)	In	A	160				-				100				160				250			
Втрати потужності max.	Pa	W	12								23											
Підключення																						
Шина з болтовим з'єднанням	-	-	M8								M10											
Зусилля затягування	Ma	Nm	12-15								30-35											
Затискач клемний, переріз провідників	-	mm ²	Провідник круглого перерізу: 1,5-70 Cu, Гнучка шина: 6 x 9 x 0,8 Cu								Провідник круглого перерізу: 2,5-150 Cu, Гнучка шина: 6 x 16 x 0,8 Cu											
Зусилля затягування	Ma	Nm	2,6								9,5											
Затискач призматичний, переріз провідників	-	mm ²	(SP KVL00 P1); 10-70 Al/Cu, 35-95 Al/Cu								(SP KVL1 P1); 10-150 Al/Cu											
Зусилля затягування	Ma	Nm	(SP KVL00 P1); 2,6								(SP KVL1 P1); 4,5											
Затискач призматичний, переріз провідників	-	mm ²	-								(SP KVL1 P2); 2 x (10-150) Al/Cu											
Зусилля затягування	Ma	Nm	-								(SP KVL1 P2); 4,5											
Затискач рамний, переріз провідників	-	mm ²	1,5-95 Al/Cu, (Al 95: max. 125A)								35-150 Al/Cu											
Зусилля затягування	Ma	Nm	4,5								12											
Ступінь захисту (фронтальна частина пристрою)																						
У закритому положенні (увімкненому)	-	-	IP20								IP20											
У відкритому положенні (вимкненому)	-	-	IP10								IP10											
Із використанням ізолюючих і захисних кришок	-	-	IP2XC								IP2XC											
Умови експлуатації																						
Діапазон робочої температури ⁽⁶⁾	Tamb	°C	-25 до +55								-25 до +55											
Умови експлуатації	-	-	довготривалий режим роботи																			
Монтаж	-	-	вертикальний, горизонтальний																			
Встановлення над рівнем моря	-	m	до 2000 м																			
Ступінь забруднення	-	-	3																			
Електричний ресурс (цикли)	-	-	300								-								200			
Механічний ресурс (цикли)	-	-	1400								-								1400			
Категорія перенапруги	-	-	III								-								III			
Відповідність стандартам	-	-	IEC/EN 60947-3																			

- (1) Комутація без навантаження.
- (2) При монтажі декількох роз'єднувачів у розподільному пристрої слід враховувати коефіцієнт одночасності у відповідності до DIN EN 61439.
- (3) Значення для здійснення заміни згідно DIN EN 61439-1, розділ 10.10.4.2.
- (4) Мінімальна відстань до заземлених і струмопровідних частин: бокова - 20мм, верх / низ - 50мм.
- (4) а) бокова: 50 мм, верх/низ - 100 мм.
- (5) При проведенні випробувань використовувалися запобіжники NH із характеристикою gG.
- (6) t ном = 35 °C (у відпов. до DIN EN 61439.), при t > = 55 ° потрібно враховувати зниження значення номінального струму.
- (7) Втрати потужності запобіжника не повинні перевищувати максимально допустимі втрати потужності роз'єднувача Pa.

Технічні характеристики														
Габарит			Габарит 2				Габарит 3							
Номинальна напруга	Ue	V	400 AC	500 AC	690 AC	440 DC	400 AC	500 AC	690 AC	800 AC	1000 AC ⁽¹⁾	220 DC	440 DC	1000 DC ⁽¹⁾
Номинальний струм ⁽²⁾	Ie	A	400				630		250		630			
Умовний тепловий струм на відкритому повітрі з плавкими вставками ⁽²⁾	Ith	A	400						630					
Умовний тепловий струм на відкритому повітрі з замикаючими ножами ⁽²⁾	Ith	A	520						910					
Номинальна частота	f	Hz	40-60		-				40-60					
Номинальна напруга ізоляції	Ui	V					1000 AC							
Втрати потужності (без плавких вставок)	Pv	W	1P - 9 W, 3P - 28 W						1P - 17W, 3P - 51 W					
Втрати потужності при 80% Ith (без плавких вставок) ⁽³⁾	Pv	W	1P - 6 W, 3P - 17,9 W						1P - 10,9 W, 3P - 32,6 W					
Номинальна напруга ізоляції імпульсна	Uimp	kV	8						8					
Тип навантаження ⁽⁴⁾	-	-	AC-23B	AC-22B	AC-21B	DC-22B	AC-23B	AC-22B	AC-21B	AC-21B	AC-20B	DC-22B	DC-22B	DC-20B
Номинальний умовний струм короткого замикання ^{(4), (5)}	Icc	kA	120 (500 V), 100 (690 V)						120 (500 V), 100 (690 V), 10 (800V)					
Номинальний короткочасний витримуваний струм	Icw	kA	15/1s						15/1s					
Плавкі вставки														
Розмір відповідно до DIN VDE 0636-2	-	-	2						3					
Номинальний струм max. (gG)	In	A	400				630		-		630			
Втрати потужності max.	Pa	W	34						48					
Підключення														
Шина з болтовим з'єднанням	-	-	M10						M10 / M12					
Зусилля затягування	Ma	Nm	30-35						30-35					
Затискач клемний, переріз провідників	-	mm ²	Провідник круглого перерізу: 25-150 Cu, Гнучка шина: 10 x 16 x 0,8 Cu						Гнучка шина: 11 x 21 x 1 Cu					
Зусилля затягування	Ma	Nm	23						23					
Затискач призматичний, переріз провідників	-	mm ²	(SP KVL2 P1); 120-240 Al/Cu						(SP KVL3 P1); 120-300 Al/Cu					
Зусилля затягування	Ma	Nm	(SP KVL2 P1); 11						(SP KVL3 P1); 11					
Затискач призматичний, переріз провідників	-	mm ²	(SP KVL2 P2); 2 x (120-150) Al/Cu						(SP KVL3 P2); 2 x (120-240) Al/Cu					
Зусилля затягування	Ma	Nm	(SP KVL2 P2); 11						(SP KVL3 P2); 11					
Затискач рамний, переріз провідників	-	mm ²	95-300 Al/Cu						95-300 Al/Cu					
Зусилля затягування	Ma	Nm	20						20					
Ступінь захисту (фронтальна частина пристрою)														
У закритому положенні (увімкненому)	-	-	IP20						IP20					
У відкритому положенні (вимкненому)	-	-	IP10						IP10					
Із використанням ізолюючих і захисних кришок	-	-	IP2XC						IP2XC					
Умови експлуатації														
Діапазон робочої температури ⁽⁶⁾	Tamb	°C	-25 до +55						-25 до +55					
Умови експлуатації	-	-							довготривалий режим роботи					
Монтаж	-	-							вертикальний, горизонтальний					
Встановлення над рівнем моря	-	m							до 2000 м					
Ступінь забруднення	-	-							3					
Електричний ресурс (цикли)	-	-	200						200					
Механічний ресурс (цикли)	-	-	800						800					
Категорія перенапруги	-	-	III						III					
Відповідність стандартам	-	-							IEC/EN 60947-3					

(1) Комутація без навантаження.

(2) При монтажі декількох роз'єднувачів у розподільному пристрої слід враховувати коефіцієнт одночасності у відповідності до DIN EN 61439.

(3) Значення для здійснення заміни згідно DIN EN 61439-1, розділ 10.10.4.2.

(4) Мінімальна відстань до заземлених і струмопровідних частин: бокова - 20мм, верх / низ - 50мм.

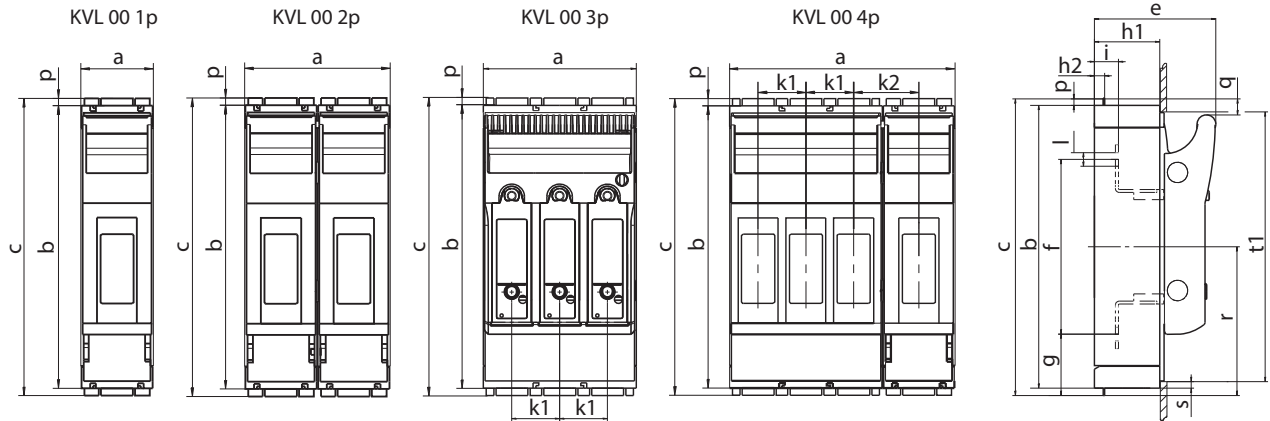
(4) а) бокова: 50 мм, верх/низ - 100 мм.

(5) При проведенні випробувань використовувалися запобіжники NH із характеристикою gG.

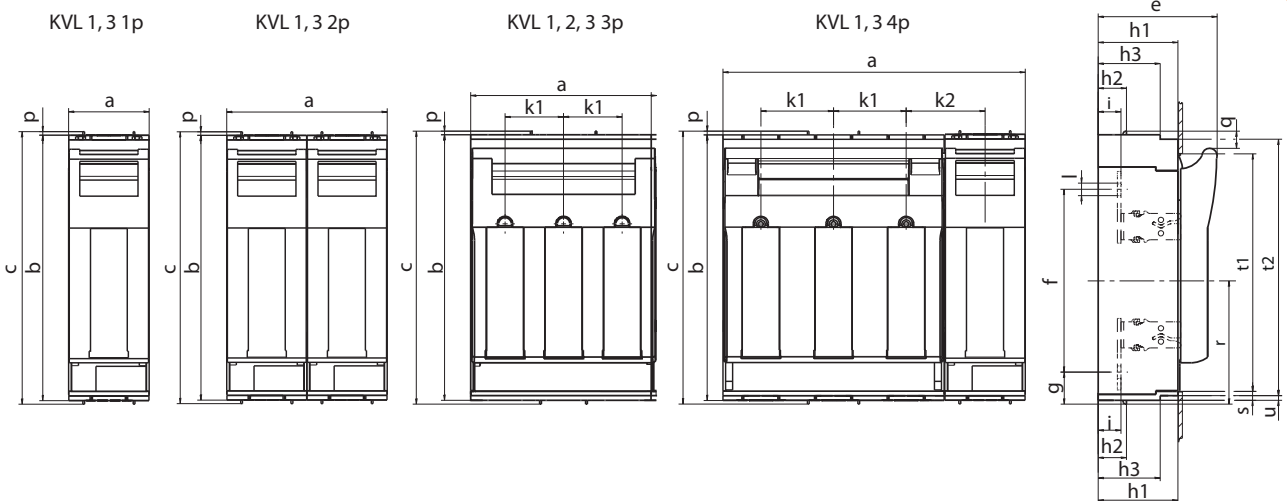
(6) t ном = 35 °C (у відпов. до DIN EN 61439.), при t > =55 °C потрібно враховувати зниження значення номінального струму.

(7) Втрати потужності запобіжника не повинні перевищувати максимально допустимі втрати потужності роз'єднувача Pa.

Габаритні розміри

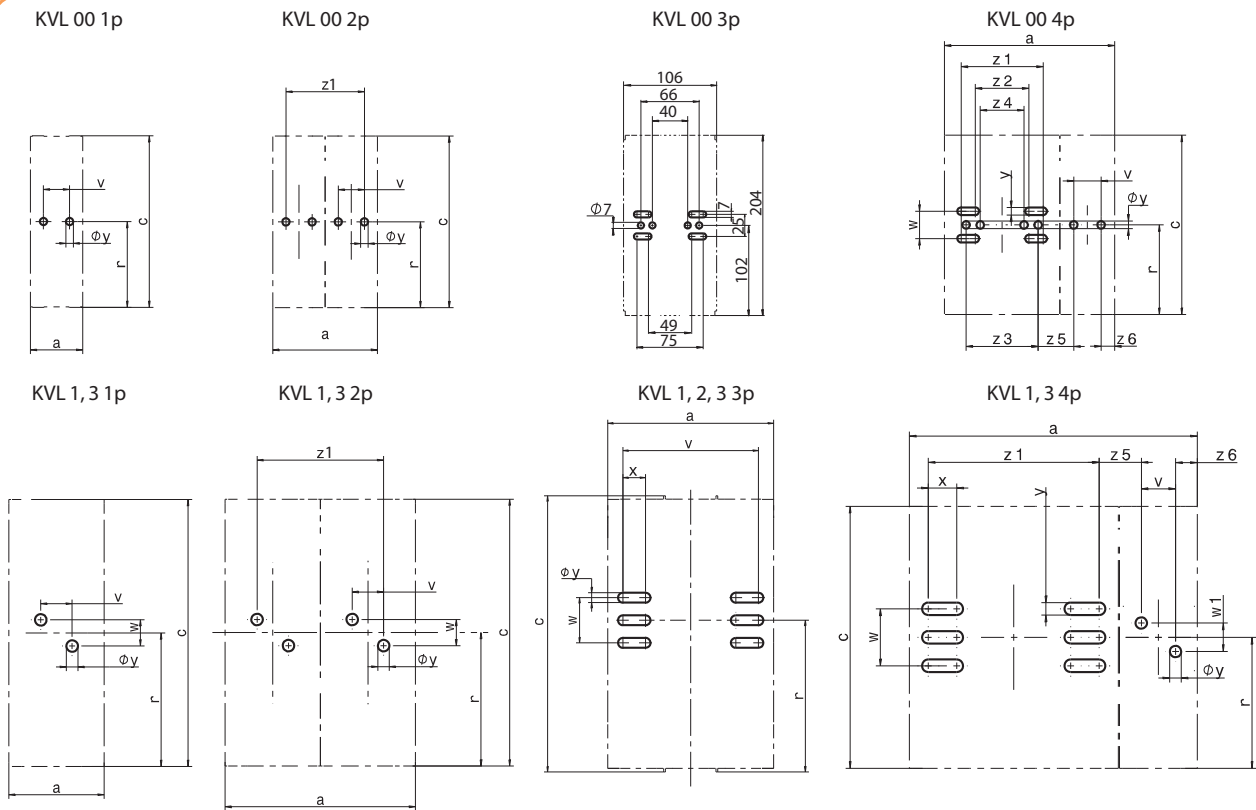


Тип	a	b	c	e	f	g	h1	h2	k1	k2	i	l	p	q	r	s	t1
KVL-00 1P M8-M8	50	195	204	84	120	42	45	7	-	-	16,5	Ø9	4,5	12	102	5	187
KVL-00 2P M8-M8	100	195	204	84	120	42	45	7	-	45	16,5	Ø9	4,5	12	102	5	187
KVL-00 3P M8-M8	106	195	204	84	120	42	45	7	33	-	16,5	Ø9	4,5	12	102	5	187
KVL-00 4P M8-M8	156	195	204	84	120	42	45	7	33	45	16,5	Ø9	4,5	12	102	5	187



Тип	a	b	c	e	f	g	h1	h2	h3	i	k1	k2	l	p	q	r	s	t1	t2	u
KVL-1 1P M10-M10	69	298	306	117	185	46	70	32	-	25	-	-	Ø10,5	4	19	138	5	272	-	5
KVL-1 2P M10-M10	138	298	306	117	185	46	70	32	-	25	-	69	Ø10,5	4	19	138	5	272	-	5
KVL-1 3P M10-M10	184	298	306	117	185	46	70	32	-	25	58	-	Ø10,5	4	19	138	5	272	-	5
KVL-1 4P M10-M10	254	298	306	117	185	46	70	32	-	25	58	69	Ø10,5	4	19	138	5	272	-	5
KVL-2 3P M10-M10	210	298	306	134	205	36	90	32	70	26	66	-	Ø14	4	19	138	10	268	288	5
KVL-3 1P M10-M10	91	298	306	143	205	36	90	32	70	26	-	-	Ø14	4	19	138	10	268	288	5
KVL-3 2P M10-M10	182	298	306	143	205	36	90	32	70	26	-	89	Ø14	4	19	138	10	268	288	5
KVL-3 3P M10-M10	250	298	306	143	205	36	90	32	70	26	82	-	Ø14	4	19	138	10	268	288	5
KVL-3 4P M10-M10	341,5	298	306	143	205	36	90	32	70	26	82	89	Ø14	4	19	138	10	268	288	5

Установочні розміри KVL



Тип	a	c	r	v	w	w1	y	y1	x	z1	z2	z3	z4	z5	z6
KVL-00 1P M8-M8	50	204	102	25	-	-	7	-	-	-	-	-	-	-	-
KVL-00 2P M8-M8	100	204	102	25	-	-	7	-	-	75	-	-	-	-	-
KVL-00 4P M8-M8	156	204	102	25	25	-	7	-	-	75	49	66	40	32,5	12,5
KVL-1 1P M10-M10	69	306	138	30	25	-	10,5	-	-	-	-	-	-	-	-
KVL-1 2P M10-M10	138	306	138	30	25	-	10,5	-	-	99	-	-	-	-	-
KVL-1 3P M10-M10	184	306	138	150	50	-	11	-	25	-	-	-	-	-	-
KVL-1 4P M10-M10	254	306	138	30	50	25	10,5	-	25	150	-	-	-	37	19,5
KVL-2 3P M10-M10	210	306	138	166	50	-	11	-	0	-	-	-	-	-	-
KVL-3 1P M10-M10	91	306	138	30	25	-	10,5	-	-	-	-	-	-	-	-
KVL-3 2P M10-M10	182	306	138	30	25	-	10,5	-	-	121	-	-	-	-	-
KVL-3 3P M10-M10	250	306	138	195	50	-	13	-	0	-	-	-	-	-	-
KVL-3 4P M10-M10	341,5	306	138	30	50	25	10,5	13	-	195	-	-	-	58,5	30,5

Габарит	Клема і зусилля затягування									
	M8	M10	M12	BC 95-BC 95	SP KVL00	SP KVL1,2,3	SP KVL00 P1	SP KVL1,2,3 P1	SP KVL1,2,3 P2	SP KVL-1,23V
00										
	B max. 25mm 12-15Nm	- -	- -	1,5-95mm ² Cu 4,5Nm	1,5-50mm ² Cu 2,6Nm	- -	10-70 mm ² Al/Cu 2,6Nm	- -	- -	- -
1	-	B max 37mm 30-35Nm	-	-	-	25-150mm ² Cu 9,5Nm	-	70-150mm ² Al/Cu 4,5Nm	2x70-95mm ² Al/Cu 4,5Nm	35-150mm ² Al/Cu 12Nm
	-	B max 48mm 30-35Nm	-	-	-	25-240mm ² Cu 23Nm	-	120-240mm ² Al/Cu 11Nm	2x120-150mm ² Al/Cu 11Nm	95-300mm ² Al/Cu 20Nm
3	-	-	B max 56mm 30-35Nm	-	-	11x21x1 23Nm	-	120-300mm ² Al/Cu 11 Nm	120-240mm ² Al/Cu 11 Nm	95-300mm ² Al/Cu 20Nm

Технічні характеристики SP KVL-00 FC95

Максимальне електричне навантаження		AC690V/DC1000V-250A
Температура теплової деформації		125°C UL94: V0
Показник стійкості до пробою		600
Провідник		max.Ø14 mm
Монолітний провідник	mm ²	25 - 95
Багатожильний провідник	mm ²	25 - 95
Провідник із наконечником	mm ²	25 - 70
Зусилля затягування	Nm	13
Ступінь захисту		IP 20
Відповідність стандартам		EN 60998-1:2004; EN 60998-2:2004; EN 60999-1:2000; EN 60999-2:2003

Захисні кришки PRS

PRS KVL-00 1p S

PRS KVL-00 1p L

PRS KVL-00 3p S

PRS KVL-00 3p L

PRS KVL-1 1p

PRS KVL-3 1p

PRS KVL-1, 2, 3 3p L

Тип	a	b	c	d	e	f	g
PRS KVL-1 3p	184	70	42	32	-	58	-
PRS KVL-2 3p	210	90	42	32	70	66	5
PRS KVL-3 3p	250	90	42	32	70	82	5

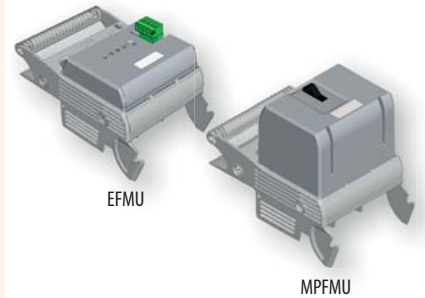
Електронний і електромеханічний блоки стану плавких вставок

Технічні характеристики

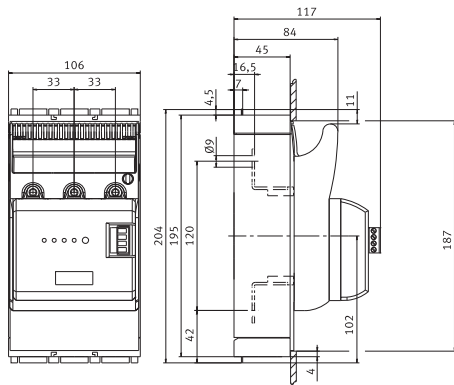
Тип			Електронний блок стану плавкої вставки EFMU KVL5	Електромеханічний блок стану плавкої вставки MPFMU KVL5
Номінальна напруга	Ue	V	AC400-500 (+/-10%)	AC24...690 / DC24...150
Номінальна вимикальна здатність	Icn	kA	-	100
Джерело живлення			Автономний (самозабезпечується енергією)	-
Споживана потужність		VA	1,5	-
Категорія перенапруги			230/400 V : III, (4kV) 500 V : II, (4kV)	-
Номінальна частота	f	Hz	50-60	-
Вхідний опір			>1k Ohm/V	-
Релейний контакт				1NC / 1NO
Максимальна напруга		V		AC250 / DC24
Максимальний комутований струм		A	1	2,5A...AC12 / 1A...DC13
Індикатор роботи			1 зелений LED	-
Аварійний індикатор			3 червоних LED (F1, F2, F3)	-
Перевірка працездатності			Кнопка Test + LEDs	-
EMC			IEC 61000-4-5/IEC 61000-4-4	-
Ступінь захисту			IP 3X	-

При індивідуальному вимкненні паралельно увімкнених плавких вставок - сигналізація відсутня!

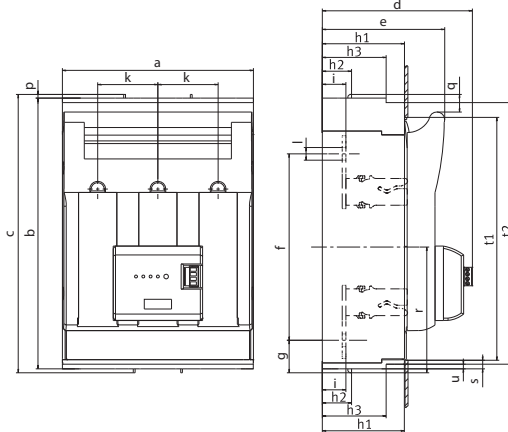
Інструкції з техніки безпеки
 Не допускається застосування на вводах з установленими регуляторами потужності, у яких, в разі несправності, можливе протікання зворотного постійного струму з напругою DC > 300В (або > 600В при послідовному підключенні 3 джерел). У разі вимкнення обладнання важливо враховувати наявність залишкової напруги, яка може бути з боку навантаження.



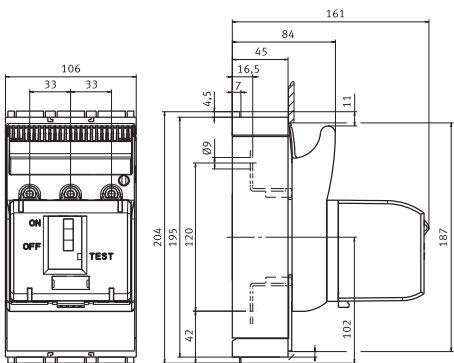
KVL 00 3р + EFMU KVL-00 3р



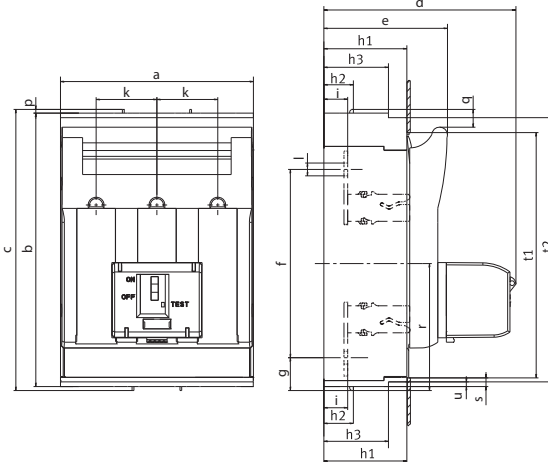
KVL 1, 2, 3 3р + EFMU KVL-1, 2, 3 3р



KVL 00 3р + MPFMU KVL-00 3р



KVL 1, 2, 3 3р + MPFMU KVL-1, 2, 3 3р



Тип	a	b	c	d	e	f	g	h1	h2	h3	i	k	l	p	q	r	s	t1	t2	u
KVL-1 3р M10-M10+EFMU KVL-1 3р	184	298	306	148	117	185	46	70	32	-	25	58	Ø10,5	4	19	138	5	272	-	-
KVL-2 3р M10-M10+EFMU KVL-2 3р	210	298	306	165	134	205	36	90	32	70	26	66	Ø14	4	19	138	10	268	288	5
KVL-3 3р M10-M10+EFMU KVL-3 3р	250	298	306	173	143	205	36	90	32	70	26	82	Ø14	4	19	138	10	268	288	5
KVL-1 3р M10-M10+MPFMU KVL-1 3р	184	298	306	192	117	185	46	70	32	-	25	58	Ø10,5	4	19	138	5	272	-	-
KVL-2 3р M10-M10+MPFMU KVL-2 3р	210	298	306	209	134	205	36	90	32	70	26	66	Ø14	4	19	138	10	268	288	5
KVL-3 3р M10-M10+MPFMU KVL-3 3р	250	298	306	217	143	205	36	90	32	70	26	82	Ø14	4	19	138	10	268	288	5

Роз'єднувачі запобіжників HVL 4a



HVL 4a 1/9 1250



HVL 4a 3x3 1250

Застосування - Роз'єднувачі запобіжників низької напруги HVL 4a призначені для комутації та захисту електричних кіл. Роз'єднувачі монтуються на плоску поверхню.

Технічні характеристики (IEC/EN 60947-3)			Габарит 4a/1250	Габарит 4a/1600
Технічні характеристики				
Номинальна напруга	Ue	V	AC690	AC690
Номинальний струм	Ie	A	1250	1600
Номинальна частота	-	Hz	40-60	40-60
Номинальна напруга ізоляції	Ui	V	AC800	
Номинальний умовний струм короткого замикання	Icc	kA	80 (500V AC)	
Втрати потужності (без плавких вставок)	Pv	W	32	74
Тип навантаження	-	-	AC22B (500V/1250A) AC21B (690V/1000A)	AC22B (500V/1600A) AC21B (690V/1000A)
Електричний ресурс (цикли)	-	-	100	
Механічний ресурс (цикли)	-	-	500	
Плавкі вставки				
Розмір відповідно до DIN 43 620, IEC 6269-2	-	-	4a	
Номинальний струм max. (gL/gG)	In	A	1250	1600
Втрати потужності max.	Pv	W	110	164
Клема	-	-	1xM16	2xM12
Зусилля затягування	Ma	Nm	50-60	35-40
Ступінь захисту				
У закритому положенні (увімкненому)	-	-	IP20	
У відкритому положенні (вимкненому)	-	-	IP10	
Умови експлуатації				
Діапазон робочої температури	Tu	°C	-25 до +55	
Умови експлуатації	-	-	довготривалий режим роботи	
Монтаж	-	-	вертикальний, горизонтальний	
Встановлення над рівнем моря	-	m	до 2000 м	
Ступінь забруднення	-	-	3	
Категорія перенапруги	-	-	III	

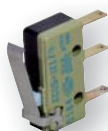
Роз'єднувачі запобіжників HVL (1 - полюсні)						
Тип	I _n (A)	Габарит NH	Клема	Код	Вага (кг)	Пакування (шт.)
HVL 4a-1/9 1250	1250	4a	M16 - M16	1692498	5,30	1
HVL 4a-1/9 1600	1600	4a	2 x M12 - 2 x M12	1692499	5,30	1

Роз'єднувачі запобіжників HVL (3 - полюсні)						
Тип	I _n (A)	Габарит NH	Клема	Код	Вага (кг)	Пакування (шт.)
HVL 4a - 3x3 1250	1250	4a	M16 - M16	1692620	15,7	1
HVL 4a - 3x3 1600	1600	4a	2 x M12 - 2 x M12	1692630	15,7	1

Додаткові аксесуари до роз'єднувачів запобіжників HVL



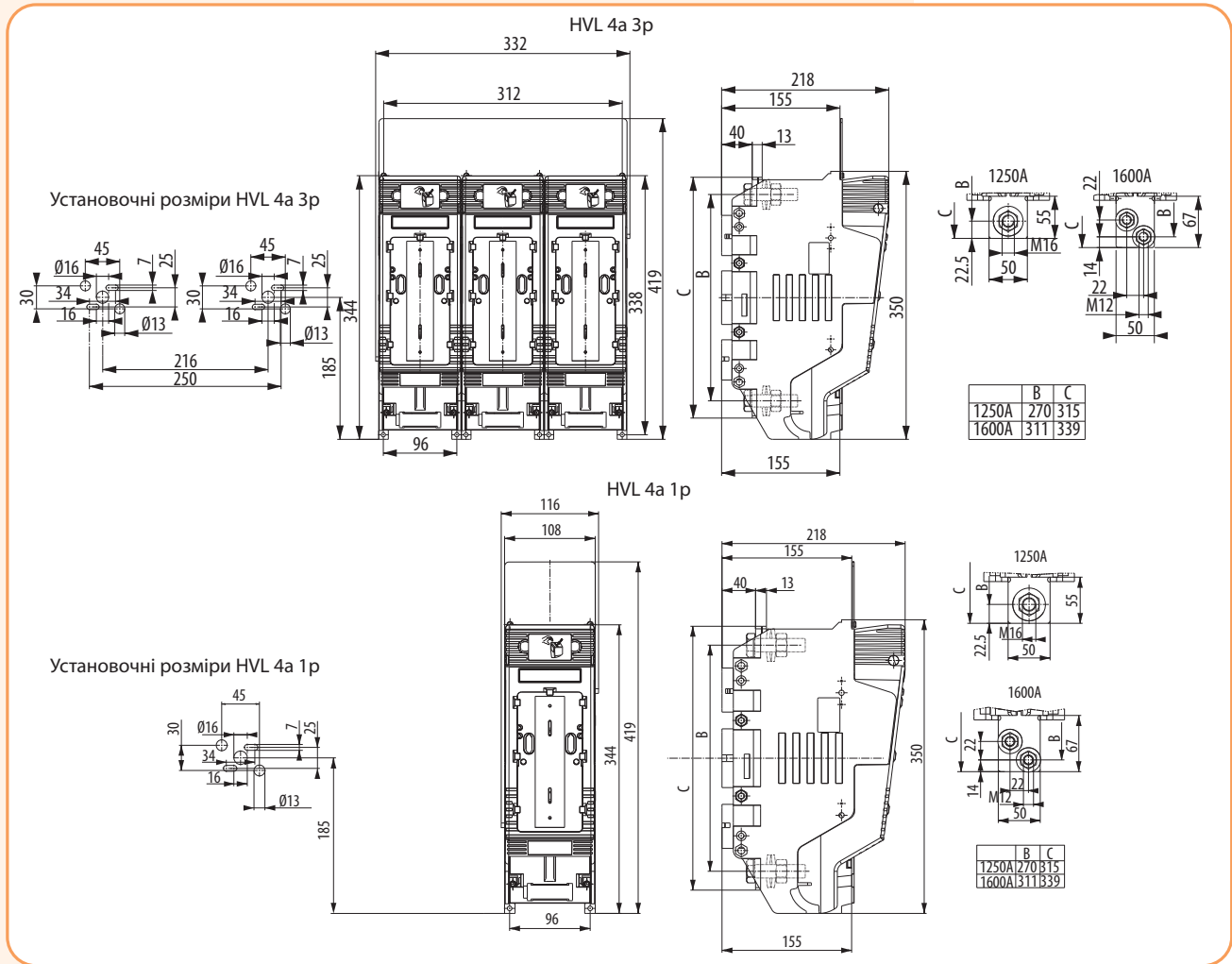
SP HVL ... D



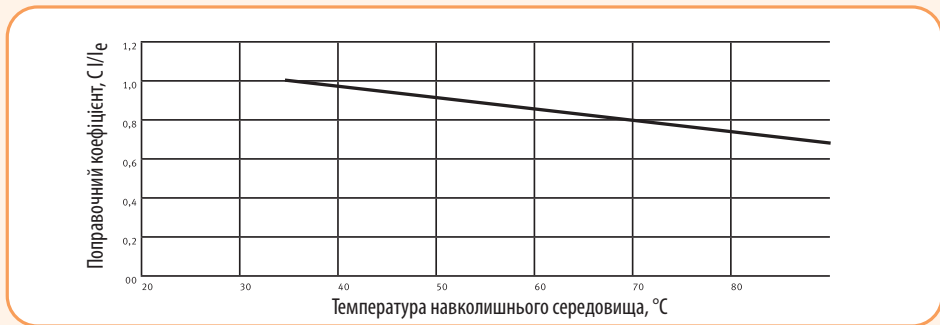
MST 4a 1p+3p

Аксесуари до HVL			
Тип	Код	Опис	Пакування (шт.)
SP HVL 4a D2	1692767	Прямий контакт для двопровідного з'єднання 2x120–300mm ² Al/Cu	1
SP HVL 4a D3	1692768	Прямий контакт для трипровідного з'єднання 3x95 – 150 mm ² Al/Cu	1
SP HVL 4a D4	1692769	Прямий контакт для чотирипровідного з'єднання 4x95 – 150 mm ² Al/Cu	1
MST 4a 1p+3p	1692714	Сигналізатор універсальний (бл.конт.), положення рукоятки роз'єднувача + спрацьовування запобіжника (габарит 4a), 1p/3p	1
EFM HVL4a	1692736	Електронний блок стану запобіжників, 3-полюсний	1

Габаритні розміри HVL 4a



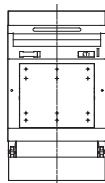
Вплив температури навколишнього середовища на номінальний струм роз'єднувачів запобіжників



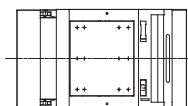
Використання роз'єднувачів запобіжників у горизонтальному положенні

Коефіцієнт зменшення номінального струму:

Роз'єднувачі запобіжників призначені для використання, як у вертикальному, так і в горизонтальному положенні. Проте, в більшості випадків використовується вертикальна установка, при якій теплові втрати значно менші. При використанні роз'єднувачів в горизонтальному положенні необхідно враховувати коефіцієнт зменшення номінального струму.



Вертикальне встановлення



Горизонтальне встановлення

$0,8 \times I_n$

Відповідно до EN 61439-2: 2012-06 табл.101 при монтажі декількох роз'єднувачів у розподільному пристрої, слід враховувати коефіцієнт одночасності:

Коефіцієнт одночасності	
Кількість роз'єднувачів	Коефіцієнт
2 & 3	0,9
4 & 5	0,8
6...9	0,7
10 ≤	0,6

Роз'єднувачі запобіжників HVL EK 000/00

Застосування - Роз'єднувачі HVL EK - це низьковольтні пристрої, що дозволяють безпечно комутувати електричні кола під навантаженням.

Особливості - Роз'єднувачі типу HVL EK 000 застосовуються для встановлення запобіжників габариту 000, роз'єднувачі типу HVL EK 00 - для запобіжників габариту 00 та 000.

Монтаж - Роз'єднувачі запобіжників HVL EK 000/00 мають можливість монтажу на монтажну панель, шину TH 35 або на систему збірних шин 60 мм (спец.тип).

Відповідність стандартам - IEC 60947-1, IEC 60947-3, IEC 60269-1, IEC 60269-2-1



HVL EK 000 1p M8



HVL EK 00 3p M8



HVL EK 000 4p M8



HVL-P EK 000 3p M8


Технічні характеристики HVL EK

Тип	HVL EK 000 1p	HVL EK 000 3p		HVL EK 00 1p		HVL EK 00 3p	
Номінальна напруга ізоляції U_i	690 V						
Номінальна напруга ізоляції імпульсна U_{imp}	6 kV						
Тип навантаження	AC-21B	AC-22B	AC-21B	AC-22B	AC-21B	AC-22B	AC-21B
Номінальний робочий струм I_n	160A	125A	160A	100A	160A	125A	160A
Номінальна робоча напруга U_n	AC 230V	AC 690V	AC 400V	AC 500V	AC 230V	AC 690V	AC 400V
Вимикальна здатність	63 kA						
Механічний ресурс (циклів)	1600						
Електричний ресурс (циклів)	200						
Втрати потужності (без запобіжника)	3,74 W	10,2 W		3,74 W	10,2 W		
Ступінь захисту (в закритому положенні)	IP20						
Ступінь захисту (у відкритому положенні)	IP10						
Ступінь забруднення	3						
Діапазон робочої температури	від -25 до +55°C						
Температура зберігання	від -30 до +70°C						

Роз'єднувачі запобіжників HVL EK (1-полюсні)

Габарит NV/NH	Тип	Код	Вага (кг)	Пакування (шт.)
000	HVL EK 000 1p M8	1701400	0,23	3
00	HVL EK 00 1p M8	1701410	0,28	3
00	HVL EK 00 1p BT00 10-70	1701416	0,28	3

Роз'єднувачі запобіжників HVL EK (3-полюсні)

Габарит NV/NH	Тип	Код	Вага (кг)	Пакування (шт.)
000	HVL EK 000 3p M8	1701000	0,52	1
00	HVL EK 00 3p M8	1701250	0,65	1
00	HVL EK 00 3p BT00 10-70	1701256	0,66	1

Роз'єднувачі запобіжників HVL EK (4-полюсні)

Габарит NV/NH	Тип	Код	Вага (кг)	Пакування (шт.)
000	HVL EK 000 4p M8	1701420	0,82	1
00	HVL EK 00 4p M8	1701430	0,92	1
00	HVL EK 00 4p BT00 10-70	1701431	0,92	1

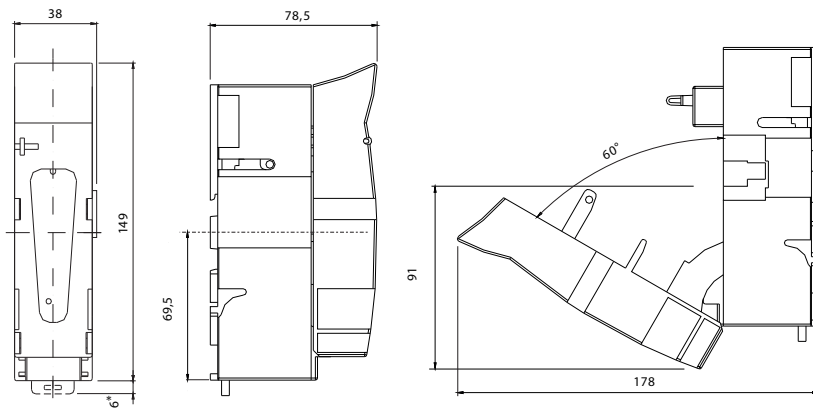
Роз'єднувачі запобіжників HVL EK із додатковою клемою (3-полюсні)

Габарит NV/NH	Тип	Код	Вага (кг)	Пакування (шт.)
000	HVL-P EK 000 3p M8	1701013	0,59	1
00	HVL-P EK 00 3p M8	1701260	0,67	1

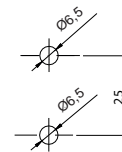
Роз'єднувачі запобіжників HVL EK для 60 мм. шин (3-полюсні)

Габарит NV/NH	Тип	Код	Вага (кг)	Пакування (шт.)
000	HVL-B EK 000 3p M8	1701011	0,85	1
000	HVL-B EK 000 3p BT00 10-70	1701012	0,88	1

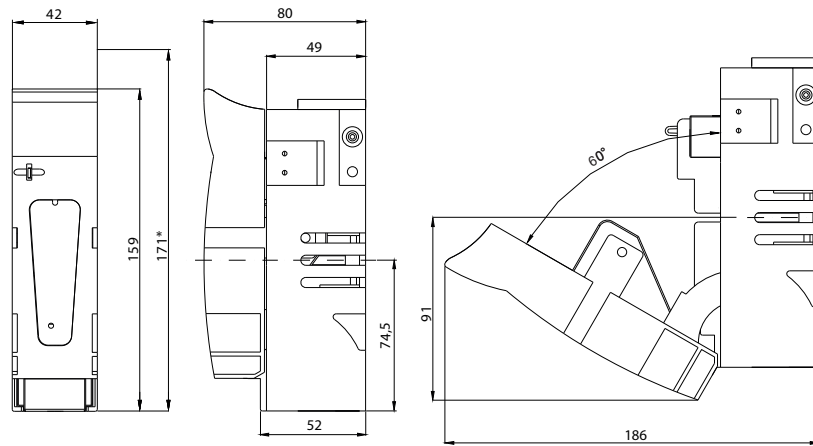
HVL EK 000 1р



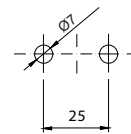
Установочні розміри



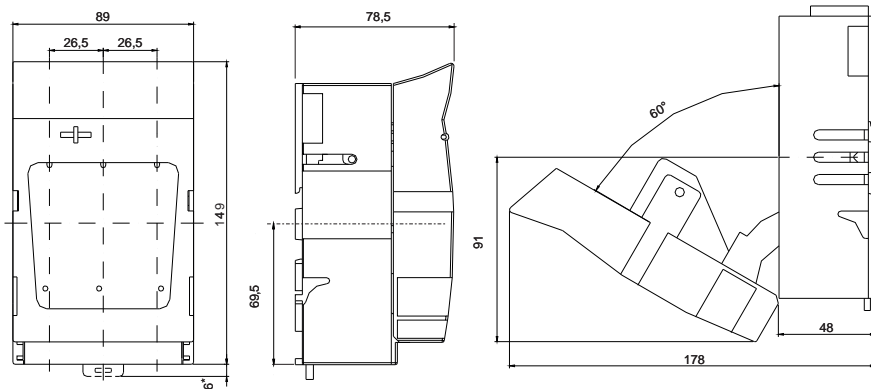
HVL EK 00 1р



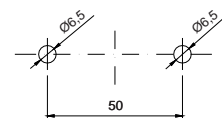
Установочні розміри



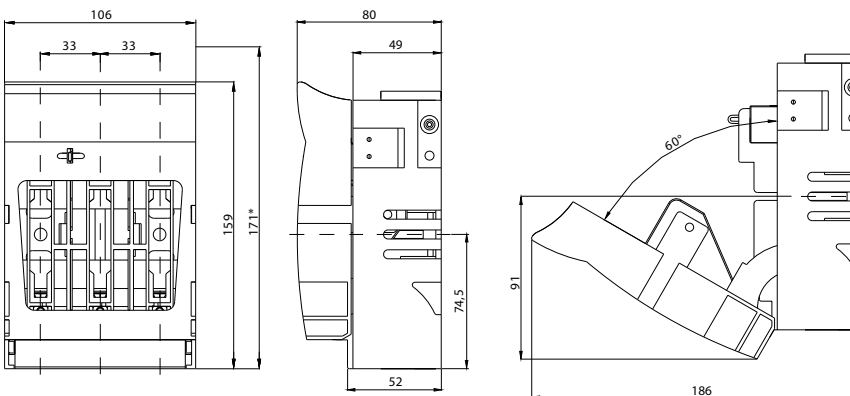
HVL EK 000 3р



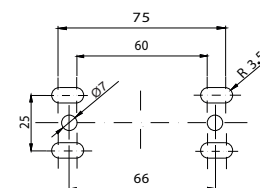
Установочні розміри



HVL EK 00 3р

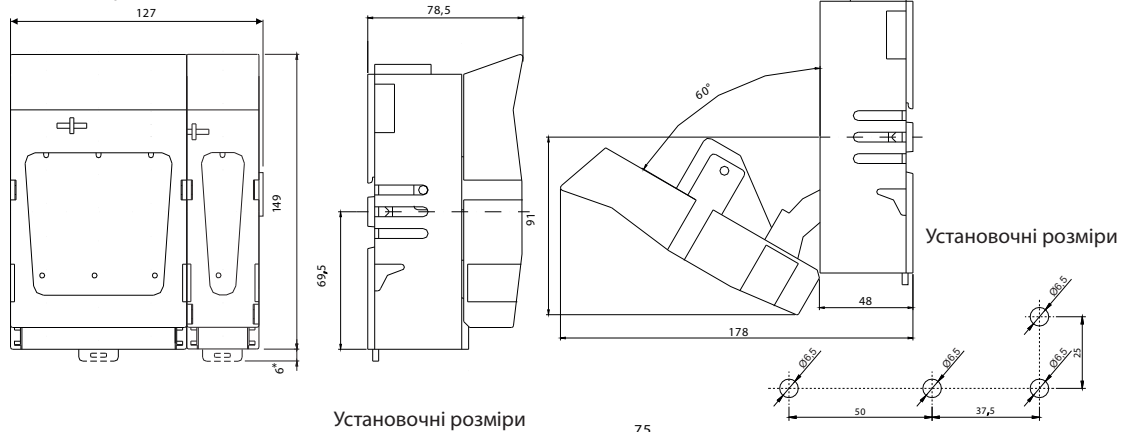


Установочні розміри

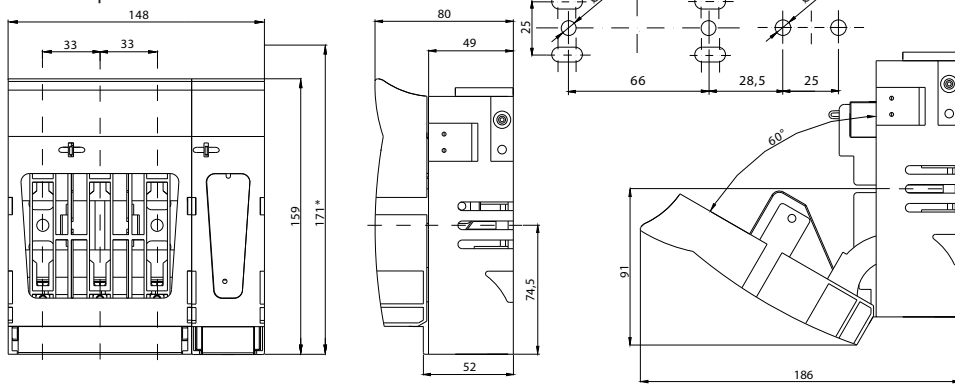


*із комплектом монтажних скоб для встановлення на шини TH-35

HVL EK 000 4р

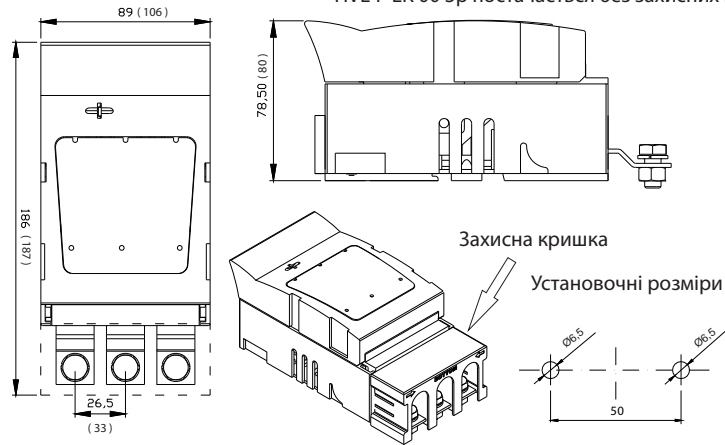


HVL EK 00 4р

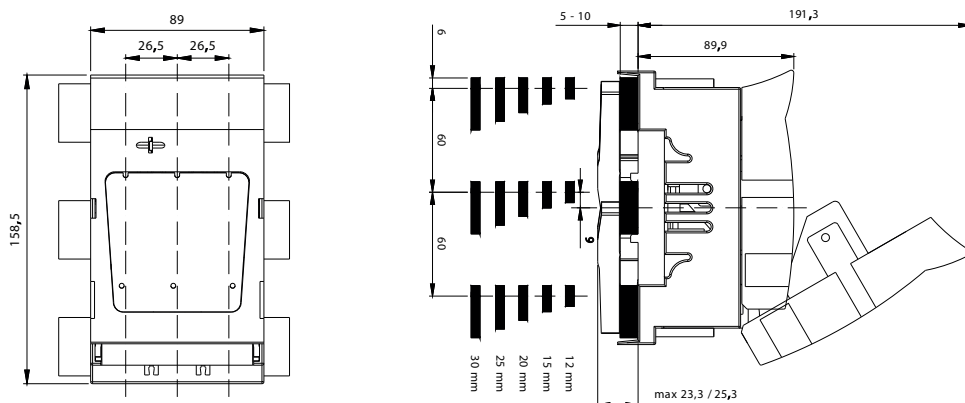


HVL-P EK 000 3р

HVL-P EK 000 3р постачається в комплекті з нижньою захисною кришкою.
HVL-P EK 00 3р постачається без захисних кришок.



HVL-B EK 000 3р



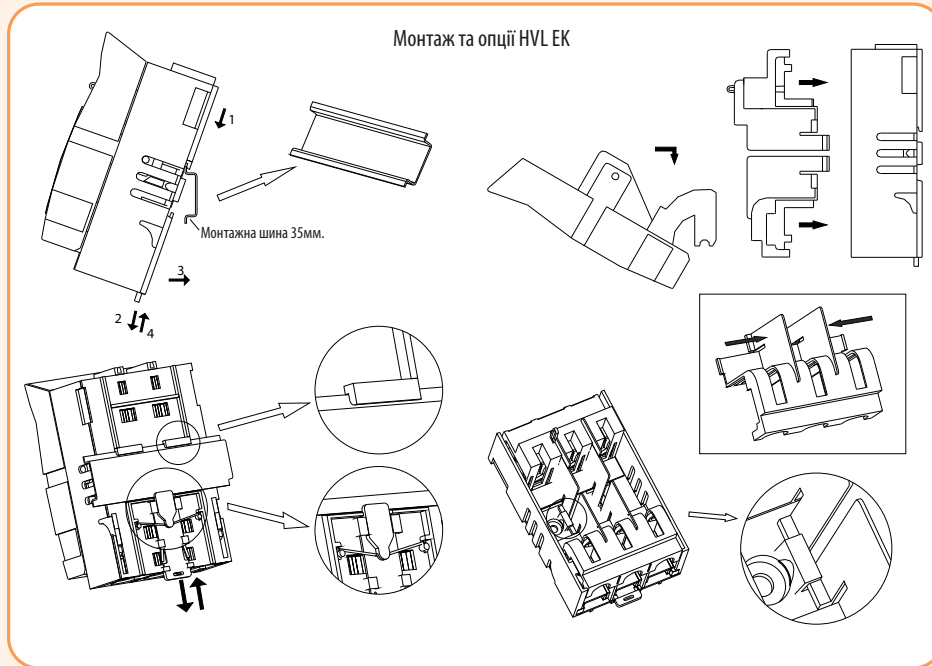
*Із комплектом монтажних скоб для встановлення на шини TH-35

Додаткові аксесуари до роз'єднувачів запобіжників HVL EK

Аксесуари			
Тип	Код	Опис	Пакування (шт.)
PRS EK 000/1	1701450	Захисна кришка, 1р	2
PRS EK 000/3	1701451	Захисна кришка, 3р	2
PRS-B EK 000/3	1701452	Захисна кришка, 3р	2
DIN EK 00 125-150	1701453	Монтажні скоби, для встановлення на шину 35 мм	3

* PRS EK 000... для використання з HVL EK 000, у комплекті верхня і нижня кришки.

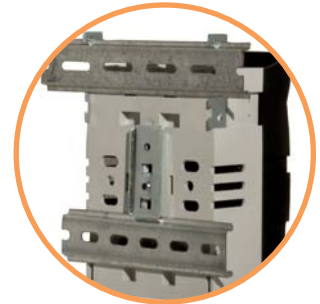
** PRS-B EK 000 для використання з HVL-B EK 000, у комплекті верхня і нижня кришки.



PRS...



DIN EK 00 125-150



Тип затискача HVL EK		
Тип затискача	Болтове з'єднання M8	BT00 10-70
Клеми		
Переріз	70 мм ²	10-70 мм ² Al/Cu
Зусилля затягування	12-15 Нм	15 Нм
Тип болта	M8x12 DIN 933	M6

Роз'єднувачі запобіжників SL



→ Можливість верхнього або нижнього підключення



→ Можливість вимірювання струму і напруги на кожній фазі



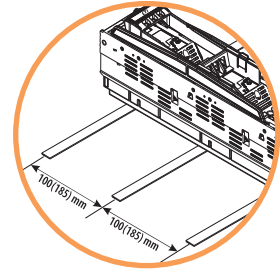
→ Можливість блокування рукоятки роз'єднувача в увімкненому та вимкненому положеннях



→ Типорозміри NH 00 (160A) / NH 1 (250A) / NH 2 (400A) / NH 3 (630A)

→ Високоякісний пластик, що не підтримує горіння та не містить галогенів

→ Пофазна комутація



→ Монтаж на систему збірних шин 100 (185) мм



→ Універсальний комплект для заземлення NV/NH 00 – NV/NH 3



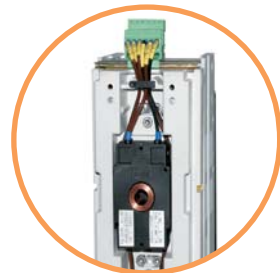
→ Трифазна комутація



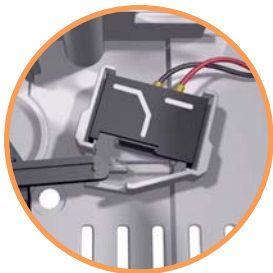
→ Ступінь захисту з фронтального боку IP30



→ Надійний механізм фіксації запобіжника



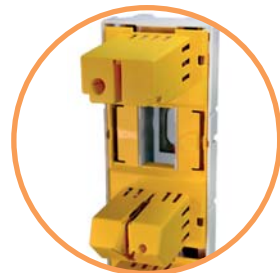
→ Можливість встановлення трансформаторів струму



→ Індикація положення рукоятки за допомогою мікроперемикача



→ Підключення за допомогою кабельних наконечників під гвинт. Також передбачена можливість підключення монолітного кабелю перерізом до 240 мм² і гнучких провідників перерізом до 300 мм²



→ Захист від випадкового дотику, IP 1X (з'ємні кожухи)

Роз'єднувачі запобіжників

Застосування - Призначені для розподілу електроенергії, захисту від перевантажень і струмів короткого замикання. Здебільшого використовуються в трансформаторних підстанціях, ввідних і розподільних пристроях, кабельних збірках. Забезпечують захист кабельних ліній і комутацію під напругою. Роз'єднувачі запобіжників SL, призначені для монтажу на стандартних збірних шинах 185 мм або 100 мм. З'єднувачі запобіжників SL призначені для монтажу на стандартних збірних шинах 185 мм або 100 мм. Особливістю є вертикальна установка роз'єднувачів, що дозволяє зменшити габаритні розміри розподільних пристроїв. Роз'єднувачі виготовляються в триполюсному виконанні і, в залежності від типу, можуть комутувати кожен полюс окремо, або всі три одночасно. Конструкція роз'єднувачів передбачає видимий розрив, що забезпечує безпечну роботу експлуатуючого персоналу. Роз'єднувачі запобіжників мають високу комутаційну здатність і великий механічний ресурс при компактних габаритних розмірах. Також передбачена можливість встановлення короткозамикаючих ножів замість запобіжників для використання роз'єднувача в якості ввідного вимикача навантаження.

Технічні характеристики

Габарит (Тип)		SL00/185mm			SL00/185mm 800AC
Електричні параметри					
Номинальна напруга	U_e V	400AC	500AC	690AC	800AC
Номинальний струм, тип gL/gG	I_e A	160			63
Номинальний струм, тип gS 800V AC		-			160
Номинальна частота	- Hz	40-60			
Номинальна напруга ізоляції	U_i V	AC 800			
Номинальна напруга ізоляції імпульсна	U_{imp} kV	8			
Втрати потужності (без плавких вставок)	P_v W	23			
Тип навантаження	- -	AC-23B	AC-23B	AC-22B	AC-21B (160A/800V)
Номинальний умовний струм короткого замикання	I_{cc} kA	120		100	-
Вимикальна здатність струмів КЗ при захисті запобіжником	- kA		-		30
Вимикальна здатність струмів КЗ при захисті запобіжником	- kA		-		10
Плавкі вставки					
Розмір відповідно до DIN 43 620	- -	000/00			
Максимально допустимі втрати потужності	P_a W	12			
Ступінь захисту					
У закритому положенні (увімк.)	- -	IP 30			
У відкритому положенні (вимк.)	- -	IP 10			
Відповідність стандартам	- -	EN 60947-3			

* Втрати потужності запобіжника не повинні перевищувати максимально допустимі втрати потужності роз'єднувача P_a ;

Роз'єднувачі запобіжників SL00, 160A

Габарит NH	I_n (A)	Тип	Код	Відстань між шинами	Клема	Комутація	Вага (кг)	Пакування (шт.)
00	160	SL00 3P M8	1692032	185мм	болтове з'єднання M8	трифазна, 1 ручка	2,4	1/1
		SL00 3P M8 800AC	1690861				1,79	
		SL00 1P M8	1692010				пофазна, 3 ручки	

Тип затискача SL00, 160A

Тип затискача	Болтове з'єднання M8	Затискач рамний SP95
Клеми		
	стандарт	доступні під замовлення
Переріз провідників	95 мм ²	10-95 мм ²
Зусилля затягування	12-15 Нм	15 Нм
Артикул роз'єднувача SL	-	1692033

Особливості:

- висока комутаційна і вимикальна здатність (80kA - Omega-контакт; 120kA - Delta-контакт) при мінімальних втратах потужності;
- оптимальне протікання дуги при комутації під навантаженням, немає необхідності в дугогасній камері;
- посріблена контактна система;
- візуальний доступ до інформації про тип запобіжника та стан його індикатора спрацьовування на фронтальній частині корпусу;
- допоміжні електроди забезпечують чистоту і довговічність контактних поверхонь;
- маркування контактів для правильного підключення;
- можливість установки маркованих табличок;
- можливість блокування рукоятки в положенні «регламентні роботи»;
- серія роз'єднувачів запобіжників із номінальною напругою 800 V AC.



SL00 3P M8



SL00 1P M8

Роз'єднувачі запобіжників на систему шин 100mm SL00/100mm, SL00 EK



SL00/100 EK

Технічні характеристики										
Габарит (Тип)		SL00/100mm			SL00/100mm 800AC		SL00/100mm EK			
Електричні параметри										
Номинальна напруга	U_e	V	400AC	500AC	690AC	800AC	400AC	500AC	690AC	
Номинальний струм, тип gL/gG	I_e	A	160	100		63		160	100	
Номинальний струм, тип gS 800V AC			-			160		-		
Номинальна частота	-	Hz				40-60				
Номинальна напруга ізоляції	U_i	V				AC 800				
Номинальна напруга ізоляції імпульсна	U_{imp}	kV				8		6		
Втрати потужності (без плавких вставок)	P_v	W	18		18		19,5			
Тип навантаження	-	-	AC-22B		AC-21B (160A/800V)		AC-21B 160A AC-22B 160A	AC-21B 125A AC-22B 100A		
Номинальний умовний струм короткого замикання	I_{cc}	kA	80		-		63			
Вимикальна здатність струмів КЗ при захисті запобіжником	-	kA	-		30		-			
Вимикальна здатність струмів КЗ при захисті запобіжником	-	kA	-		10		-			
Клема	-	-				M8				
Зусилля затягування	M_a	Nm	12-15		-					
Плавкі вставки										
Розмір відповідно до DIN 43 620	-	-				000/00				
Максимально допустимі втрати потужності	P_a	W	12		-					
Ступінь захисту										
У закритому положенні (увімк.)	-	-				IP 30				
У відкритому положенні (вимк.)	-	-				IP 10				
Діапазон робочої температури		°C				-25 ... +55				
Відповідність стандартам	-	-				EN 60947-3				

* Втрати потужності запобіжника не повинні перевищувати максимально допустимі втрати потужності роз'єднувача Pa.

Роз'єднувачі запобіжників SL00/100, SL00/100 EK 160A

Габарит NH	I_N (A)	Тип	Код	Відстань між шинами	Клема	Комутація	Вага (кг)	Пакування (шт.)
00	160	SL00/100 3P M8-2	1692034	100mm	болтове з'єднання M8	трифазна, 1 ручка	1	1/1
		SL00/100 3P M8 800AC	1690860				0,85	
		SL00/100 EK 3p M8	1701500				1,79	

Типи клем для підключення SL00/100 EK

Клеми					
	стандарт	доступні під замовлення			
Тип	M8 стандарт	BT00 10-70*	OS00 6-50	P00 10-70	P002 50
Переріз провідників/ тип кабеля	70 mm ²	10-70 mm ² Al/Cu	6-50 mm ² Cu	10-70 mm ² Al/Cu	2-50 mm ² Al/Cu
Тип болта	M8x12	M6	2x(M5x14)	2x(M5x25)	2x(M5x40)
Зусилля затягування	12-15 Nm	4,5 Nm	2,6 Nm	4,5 Nm	4,5 Nm
Артикул SL00	-	1692035	-	-	-
Артикул SL00 EK	-	1701501	1701502	1701503	1701505
Артикул клеми SL00EK	-	-	1701211	1701213	1701467

*Тип підключення BT00 10-70 постачається тільки в комплекті з необхідним виробом.

Роз'єднувачі запобіжників SL1

Технічні характеристики

Габарит (Тип)	SL1			SL1 H			SL1 800AC		
Електричні параметри									
Контактна система	Delta			Omega			-		
Номинальна напруга	U_e	V	500AC 690AC 400AC 220DC 440DC	500AC 690AC 400AC	800AC				
Номинальний струм, тип gL/gG	I_e	A	250		200	250		160	
Номинальний струм, тип gS 800V AC			-		-	-		250	
Номинальна частота	-	Hz	40-60		-	-	40-60		40-60
Номинальна напруга ізоляції	U_i	V	AC 1000			AC 800			
Номинальна напруга ізоляції імпульсна	U_{imp}	kV	12						
Втрати потужності (без плавких вставок)	P_v	W	23		16	11	29		23
Тип навантаження	-	-	AC22B	AC23B	DC21B	AC22B	AC21B	AC23B	AC21B (250A/800V)
Номинальний умовний струм короткого замикання	I_{cc}	kA	120			80			-
Вимикальна здатність струмів КЗ при захисті запобіжником	-	kA	-			-			50
Вмикальна здатність струмів КЗ при захисті запобіжником	-	kA	-			-			10
Механічний ресурс	-	цикл	1600			1400			-
Комутаційний ресурс	-	цикл	200			-			-
Плавкі вставки									
Розмір відповідно до DIN 43 620	-	-	1						
Втрати потужності max.	P_a	W	32			23		32	
Ступінь захисту									
У закритому положенні (увімк.)	-	-	IP30						
У відкритому положенні (вимк.)	-	-	IP10						
Відповідність стандартам	-	-	EN 60947-3						

* Втрати потужності запобіжника не повинні перевищувати максимально допустимі втрати потужності роз'єднувача P_a .

Роз'єднувачі запобіжників SL1, 250A

Габарит NH	I_n (A)	Тип	Код	Відстань між шинами	Клема	Комутація	Контактна система	Вага (кг)	Пакування (шт.)
1	250	SL1 3P M10	1692130	185мм	болтове з'єднання M10	трифазна, 1 ручка	Delta	4,9	1/1
		SL1H 3P M10	1695210				Omega		
		SL1 3P M10 800AC	1690862				-		
		SL1 1P M10	1692110				Delta		
		SL1H 1P M10	1695200			Omega			

Тип затискача SL1, 250A

Тип затискача	Болтове з'єднання M10 (гайка впресована)	Затискач рамний SP240	Затискач рамний SP300
Клеми			
Переріз провідників	95 мм ²	25-240 мм ²	25-300 мм ²
Зусилля затягування	30-35 Нм	32 Нм	32 Нм
Артикул роз'єднувача SL1 3P	-	1692132	1692131
Артикул роз'єднувача SL1H 3P	-	1695212	1695211



SL1 3P M10



SL1 1P M10

Роз'єднувачі запобіжників SL2



SL2 3P M12



SL2 1P M12

Технічні характеристики											
Габарит (Тип)		SL 2					SL2 H				
Електричні параметри											
Контактна система		Delta					Omega				
Номинальна напруга	U_e	V	500AC	690AC	400AC	220DC	440DC	500AC	690AC	400AC	
Номинальний струм	I_e	A	400			315		400			
Номинальна частота	-	Hz	40-60		-	-	40-60				
Номинальна напруга ізоляції	U_i	V	AC 1000								
Номинальна напруга ізоляції імпульсна	U_{imp}	kV	12								
Втрати потужності (без плавких вставок)	P_v	W	54		33	21	73				
Тип навантаження	-	-	AC22B	AC23B	DC21B	AC22B	AC21B	AC23B			
Номинальний умовний струм короткого замикання	I_{cc}	kA	120				80				
Механічний ресурс		цикл	1400								
Комутаційний ресурс		цикл	200								
Плавкі вставки											
Розмір відповідно до DIN 43 620	-	-	2								
Номинальний струм max. (gL/gG)	I_n	A	400			315		400			
Втрати потужності max.	P_a	W	45				34				
Ступінь захисту											
У закритому положенні (увімк.)	-	-	IP30								
У відкритому положенні (вимк.)	-	-	IP10								
Відповідність стандартам	-	-	EN 60947-3								

* Втрати потужності запобіжника не повинні перевищувати максимально допустимі втрати потужності роз'єднувача Pa.

Роз'єднувачі запобіжників SL2, 400A									
Габарит NH	I_n (A)	Тип	Код	Відстань між шинами	Клема	Комутація	Контактна система	Вага (кг)	Пакування (шт.)
2	400	SL2 3P M12	1692230	185мм	болтове з'єднання M12	трифазна, 1 ручка	Delta	4,9	1/1
		SL2H 3P M12	1695230				Omega		
		SL2 1P M12	1692210			пофазна, 3 ручки	Delta		
		SL2H 1P M12	1695220				Omega		

Тип затискача SL2, 400A			
Тип затискача	Болтове з'єднання M12 (гайка впресована)	Затискач рамний SP240	Затискач рамний SP300
Клеми			
Переріз провідників	95 мм ²	25-240 мм ²	25-300 мм ²
Зусилля затягування	30-35 Нм	32 Нм	32 Нм
Артикул роз'єднувача SL2 3P	-	1692231	1692000
Артикул роз'єднувача SL2 H 3P	-	1695232	1695231

Роз'єднувачі запобіжників SL3

Технічні характеристики

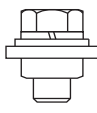
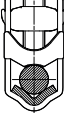
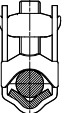
Габарит (Тип)			SL 3			SL3 800AC
Електричні параметри						
Контактна система			Delta			-
Номинальна напруга	U_e	V	500AC	690AC	400AC	800AC
Номинальний струм, тип gL/gG	I_e	A	630	630	630	315
Номинальний струм, тип gS 800V AC			-	-	-	500
Номинальна частота	-	Hz				40-60
Номинальна напруга ізоляції	U_i	V	AC 1000			AC 800
Номинальна напруга ізоляції імпульсна	U_{imp}	kV				12
Втрати потужності (без плавких вставок)	P_v	W				115
Тип навантаження, gL/gG	-	-	AC22B	AC22B	AC23B	AC21B (315A/800V)
Тип навантаження, gS 800V AC	-	-	-	-	-	AC-21B (500A/800V)
Номинальний умовний струм короткого замикання	I_{cc}	kA	120			-
Вмикальна здатність струмів КЗ при захисті запобіжником	-	kA	-			50
Вмикальна здатність струмів КЗ при захисті запобіжником	-	kA	-			10
Механічний ресурс	-	цикл	1000			-
Комутаційний ресурс	-	цикл	200			-
Плавкі вставки						
Розмір відповідно до DIN 43 620	-	-				3
Втрати потужності max.	P_a	W				48
Ступінь захисту						
У закритому положенні (увімк.)	-	-				IP30
У відкритому положенні (вимк.)	-	-				IP10
Відповідність стандартам	-	-				EN 60947-3

* Втрати потужності запобіжника не повинні перевищувати максимально допустимі втрати потужності роз'єднувача Pa.

Роз'єднувачі запобіжників SL3, 630A

Габарит NH	I_n (A)	Тип	Код	Відстань між шинами	Клема	Комутація	Контактна система	Вага (кг)	Пакування (шт.)
3	630	SL3 3P M12	1692330	185мм	болтове з'єднання M12	трифазна, 1 ручка	Delta	5,6	1/1
	500	SL3 3P M12 800AC	1690863				-		
	630	SL3 1P M12	1692310				пофазна, 3 ручки		

Тип затискача SL3, 630A

Тип затискача	Болтове з'єднання M12 (гайка впресована)	Затискач рамний SP240	Затискач рамний SP300
Клеми			
Переріз провідників	95 мм ²	25-240 мм ²	25-300 мм ²
Зусилля затягування	30-35 Нм	32 Нм	32 Нм
Артикул роз'єднувача SL3 3P	-	1692332	1692331



SL3 3P M12

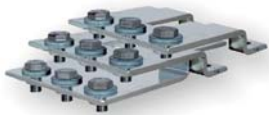


SL1 1P M10

Здвоєні роз'єднувачі запобіжників SL 1250A



SL 3 1250 3P M12



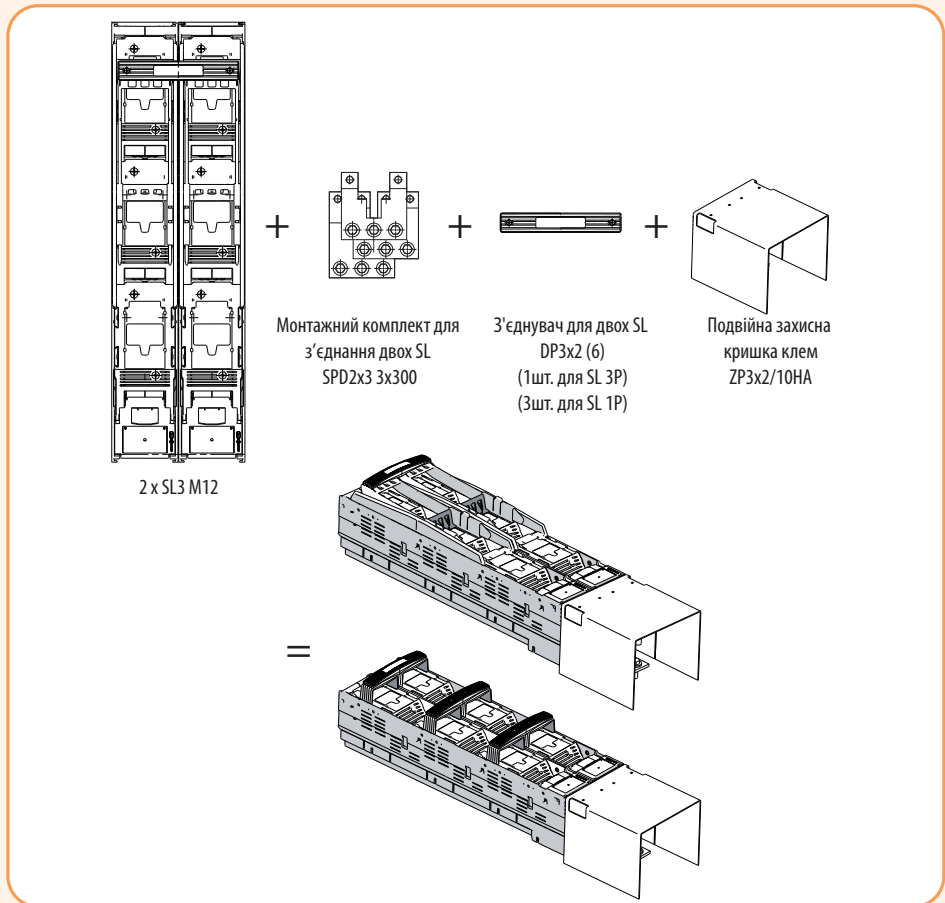
Монтажний комплект для з'єднання двох SL SPD2x3 3x300

Технічні характеристики SL 1250

			Габарит 3		
Номинальна напруга	U_e	V	400AC	500AC	690AC
Номинальний струм	I_e	A		1250	
Номинальна частота	-	Hz		40-60	
Номинальна напруга ізоляції (AC)	U_i	V		1000	
Номинальна напруга ізоляції імпульсна	U_{imp}	kV		12	
Тип навантаження	-	-	AC22B	AC22B	AC21B
Номинальна вимикальна здатність	I_{cc}	kA		80	
Механічний ресурс		цикл		600	
Комутаційний ресурс		цикл		100	
Плавкі вставки					
Розмір відповідно до DIN 43 620	-	-		3	
Номинальний струм max. (gL/gG)	I_n	A		630	
Ступінь захисту					
У закритому положенні (увімкненому)	-	-		IP30	
У відкритому положенні (вимкненому)	-	-		IP10	

Акcesуари до SL 1250

Тип	Код	Опис	Пакування (шт.)
SPD2x3 3x300	1692423	Монтажний комплект для з'єднання двох SL 3	1/1
DP3x2 (6)	1692450	З'єднувач для двох SL 3	1/1
ZP3x2/10HA	1692422	Подвійна захисна кришка клем	1/1

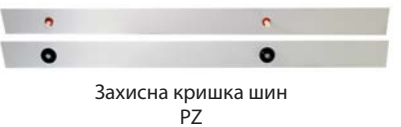
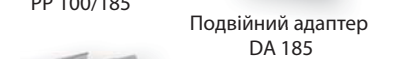
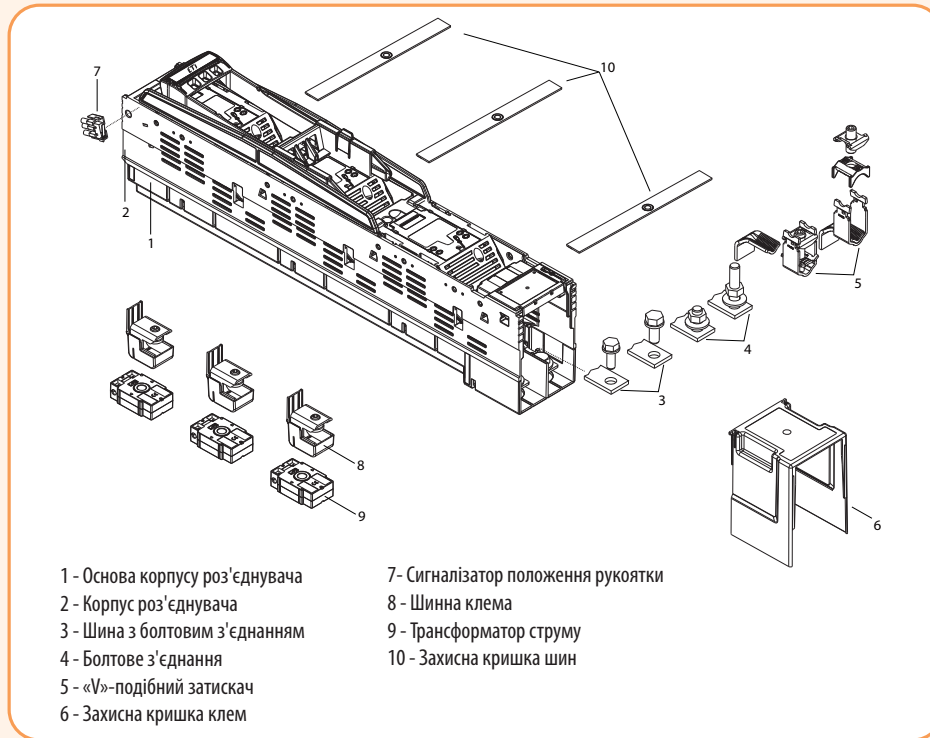


ПРИМІТКА: Комплект здвоєних роз'єднувачів запобіжників SL 1250A складається з двох роз'єднувачів запобіжників SL 3 M12 630 A + монтажний комплект для з'єднання двох SL SPD2x3 3x300 + з'єднувач для двох SL DP3x2 (6) + подвійна захисна кришка клем ZP3x2 / 10HA

Аксесуари до роз'єднувачів запобіжників SL

Аксесуари до SL				
Тип	Код	Опис	Параметри	Пакування (шт.)
KS 00/5-10	1691040	Шинна клема	Підключення до шин 5-10 мм	1/3
KS 123/10	1692460		Для габаритів SL1, 2, 3	1/1
DA 185/185 42	1692411	Подвійний адаптер	Для систем шин 185 мм, висота 42 мм	1/1
DA 185/100 52	1692412		Для систем шин 185/100 мм, висота 52 мм, для 2xSL00	1/1
ZP 00 HA	1692420	Захисна кришка клем	Для габариту SL00	1/1
ZP 123/10HA	1692421		Для габаритів SL1, 2, 3	1/1
PZ 00/185	1691046	Захисна кришка шин	Монтажні отвори M8	1/1
PZ 00/100	1691047		Монтажні отвори M8	1/1
PZ 123/185	1691048		Монтажні отвори M12	1/1
NP 00	1692430	Марковальна табличка	Для габариту SL00	1/1
NP 123	1692431		Для габаритів SL1, 2, 3	1/1
PP 100/185	1691055	Тримач шин	Для систем шин 100 мм або 185 мм	1/1
MST SL00/100 3р*	1691050	Сигналізатор положення рукоятки	Для габариту SL00/100 3р	1/1
MST SL00 3р*	1691051		Для габариту SL00 3р	1/1
MST SL123 3р*	1691052		Для габариту SL1, 2, 3 3р	1/1
SP SL123 M/2x95-150	1692452	Затискач рамний для підключення 2-х кабелів, з'єднання під болт	Для габаритів SL1, 2, 3; 2x95-150 мм ²	1
SP SL123 M/2x240	1692453		Для габаритів SL1, 2, 3; 2x240 мм ²	1
SP SL123 V/2x95-150	1692454	Затискач рамний для підключення 2-х кабелів	Для габаритів SL1, 2, 3; 2x95-150 мм ²	1
SP SL123 V/2x150-240	1692455		Для габаритів SL1, 2, 3; 2x150-240 мм ²	1

*може бути встановлений один сигналізатор положення рукоятки MST.



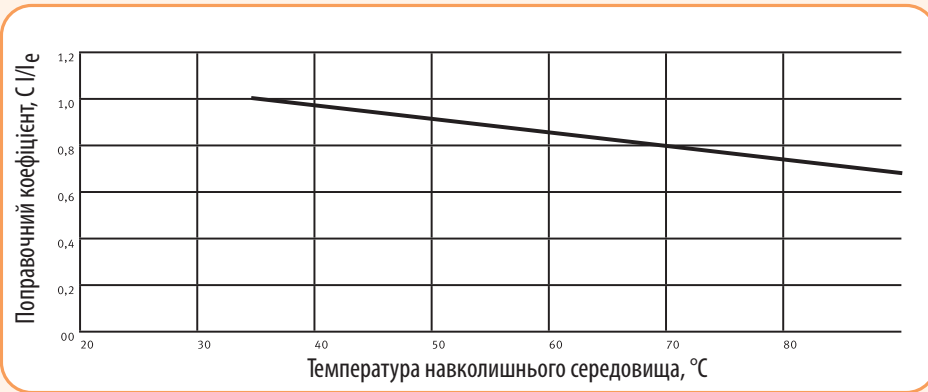
Технічні характеристики SL
Електричні параметри

Габарит (Тип)			SL00/185	SL00/185 800AC	SL1	SL1 H	SL1 800AC	SL2	SL2 H	SL3	SL3 800AC						
Контактна система			-		Delta	Omega	-	Delta	Omega	Delta	-						
Номинальний струм	Ie ⁽¹⁾	A	400AC	-	250	250	-	400	400	630	-						
			500AC														
			690AC														
			220DC														
		440DC		200	-		315	-	-								
Номинальний струм, тип gL/gG		800AC		63A	-		160	-	-		315						
Номинальний струм, тип gS 800V AC		800AC		160A	-		250	-	-		500						
Номинальна частота		-	Hz	40-60													
Номинальна напруга ізоляції		Ui	V	AC 800		AC 1000		AC 800		AC 1000		AC 800					
Номинальна напруга ізоляції імпульсна		Uimp	kV	8		8		12									
Втрати потужності (без плавких вставок)	Pv	W	400AC	-	23	29	-	54	73	110	-						
			500AC														
			690AC														
			800AC									23	-	23	-	-	115
			220DC									-	16	-	33	-	-
			440DC									-	11	-	21	-	-
Тип навантаження	-	-	400AC	AC22B	-	AC23B					-						
			500AC			AC22B	AC22B	-	AC22B								
			690AC				AC21B	-	AC21B								
			800AC			AC-21B (160A/800V)	-	AC21B (250A/800V)	-	AC21B (315A/800V) AC-21B (500A/800V)							
			220DC			-	DC21B	-	DC21B	-		-					
			440DC			-	-	-	-	-		-					
Номинальний умовний струм короткого замикання	Icc		100 (690V) 120 (500V)	-	120	80	-	120	80	120 ⁽²⁾	-						
Вимикальна здатність струмів КЗ при захисті запобіжником	-	kA	-	30	-	-	50	-	-	-	50						
Вимикальна здатність струмів КЗ при захисті запобіжником	-	kA	-	10	-	-	10	-	-	-	10						
Механічний ресурс	-	цикл	1600	-	1600	-	-	1400	-	1000	-						
Комутаційний ресурс	-	цикл	200	-	200	-	-	-	-	200	-						
Плавкі вставки																	
Розмір відповідно до DIN 43 620	-	-	00			1		2			3						
Втрати потужності max.	Pa	W	12			32	23	32	45	34	48						
Розміри																	
Вага	-	kg	2,4				4,9				5,6						
Шина	-	mm	185														
Підключення																	
Клема	-	-	M8			M10			M12								
Зусилля затягування	Ma	Nm	12-15		30-35			35-40			-						
Затискач рамний	-	mm ²	10-95		-	25-300	25-240/25-300	-	25-300	25-240/25-300	25-300	-					
Зусилля затягування	Ma	Nm	15		32												
Ступінь захисту																	
У закритому положенні (увімк.)	-	-							IP30								
У відкритому положенні (вимк.)	-	-							IP10								
Умови експлуатації																	
Діапазон робочої температури	Tu	°C	-25 ... +55														
Умови експлуатації	-	-	довготривала робота														
Монтаж	-	-	вертикальний														
Встановлення над рівнем моря	-	m	до 2000 м														
Ступінь забруднення	-	-							3								
Категорія перенапруги	-	-	III			IV			III								

(1) Втрати потужності запобіжника не повинні перевищувати максимально допустимі втрати потужності роз'єднувача Pa.

 (2) Протестовано: при напрузі 420 В AC з NV-NH запобіжником 630A 500B, gG
 при напрузі 725В AC з NV-NH запобіжником 500A 690B, gG

Вплив температури навколишнього середовища на номінальний струм роз'єднувачів запобіжників



Залежність номінального струму роз'єднувачів запобіжників від температури навколишнього середовища

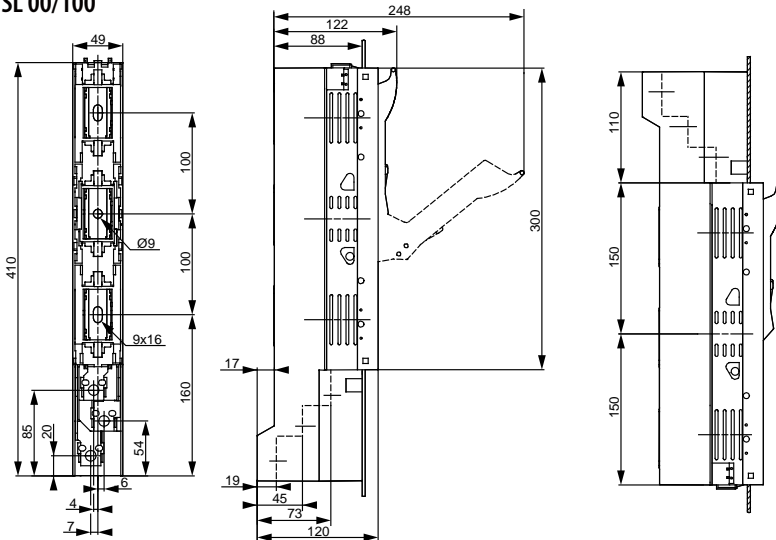
Габарит NV/NH	Тип	Ном. напруга Ue (V)	Температура навколишнього середовища T/°C							
			35°C	40°C	45°C	50°C	55°C	60°C	65°C	70°C
00	SL00/100	400/500/690	1	1	1	1	1	1	0,95	0,9
00	SL00/185	400/500/690	1	1	1	1	1	0,96	0,89	0,82
1	SL1	400/500	1	1	1	1	1	1	0,99	0,93
		690	1	1	1	1	1	0,99	0,93	0,86
1	SL1H	400/500	1	1	1	1	1	1	0,96	0,9
		690	1	1	1	1	1	0,95	0,89	0,82
2	SL2	400/500	1	1	1	0,97	0,9	0,84	0,79	0,74
		690	1	0,96	0,93	0,89	0,85	0,81	0,78	0,74
2	SL2H	400/500	1	1	1	0,99	0,93	0,88	0,82	0,77
		690	1	1	1	0,95	0,89	0,84	0,79	0,73
3	SL3	400/500	1	1	0,96	0,91	0,86	0,81	0,76	0,71
		690	1	0,95	0,9	0,84	0,79	0,74	0,69	0,63

Відповідно до EN 61439-2: 2012-06 табл.101 при монтажі декількох роз'єднувачів у розподільному пристрої слід враховувати коефіцієнт одночасності:

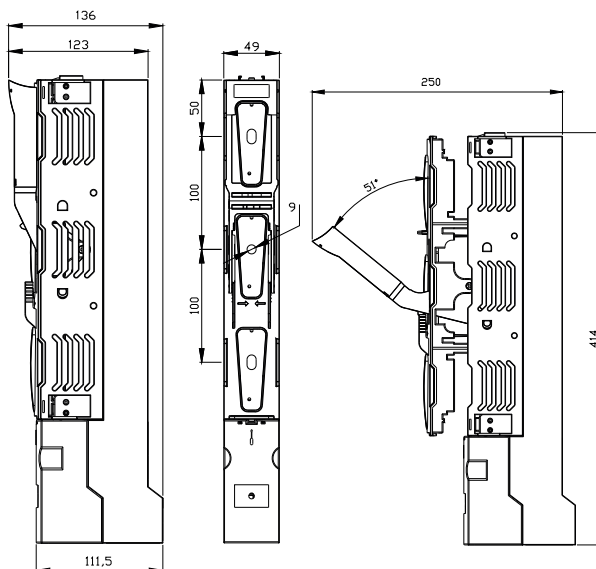
Коефіцієнт одночасності	
Кількість роз'єднувачів	Коефіцієнт
2 & 3	0,9
4 & 5	0,8
6...9	0,7
10 ≤	0,6

Габаритні розміри

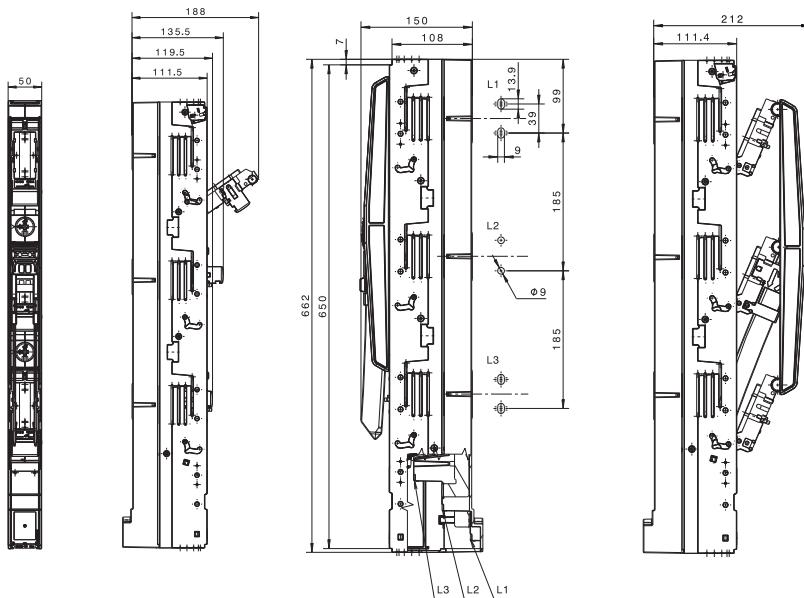
SL 00/100

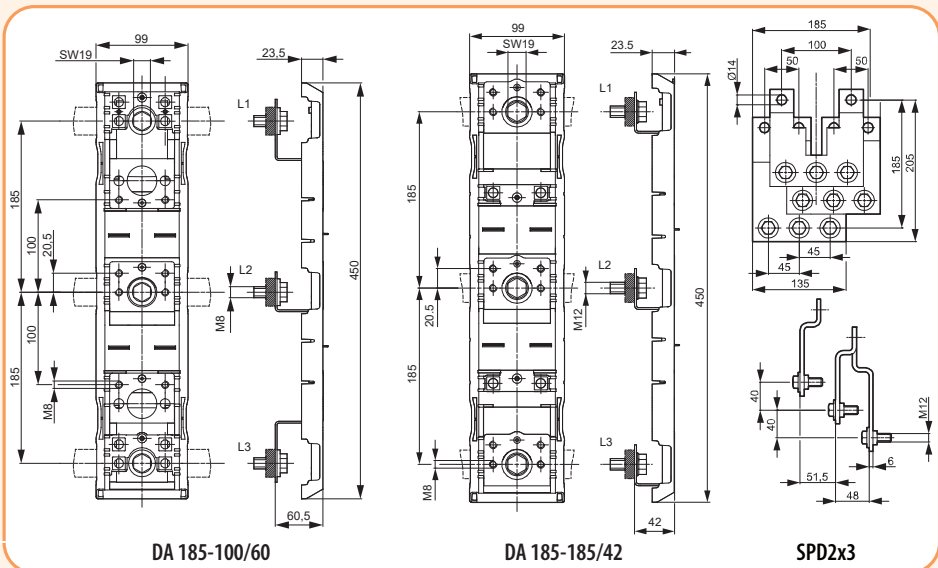
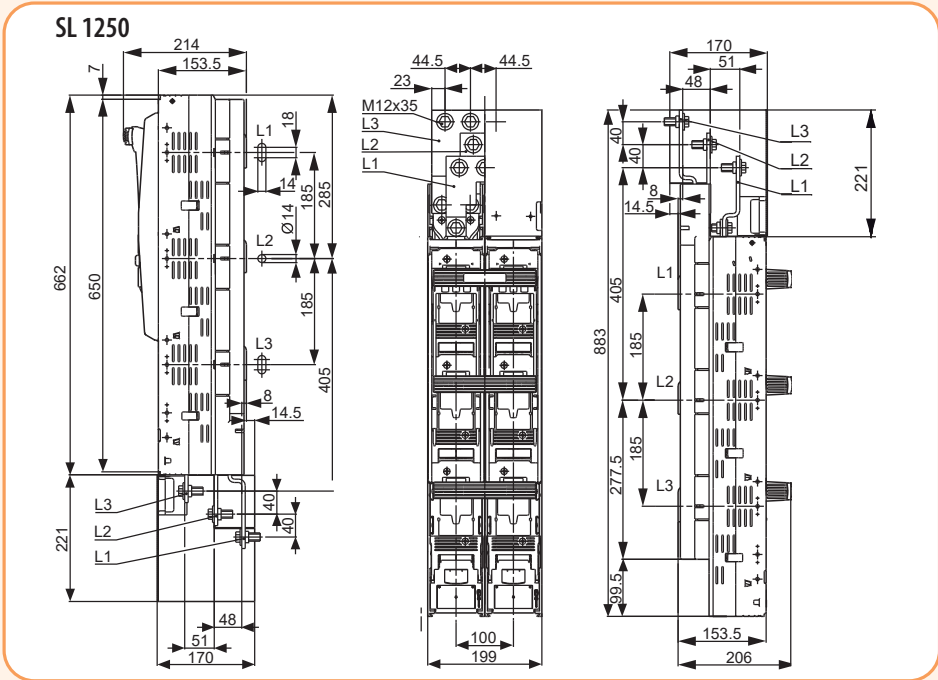
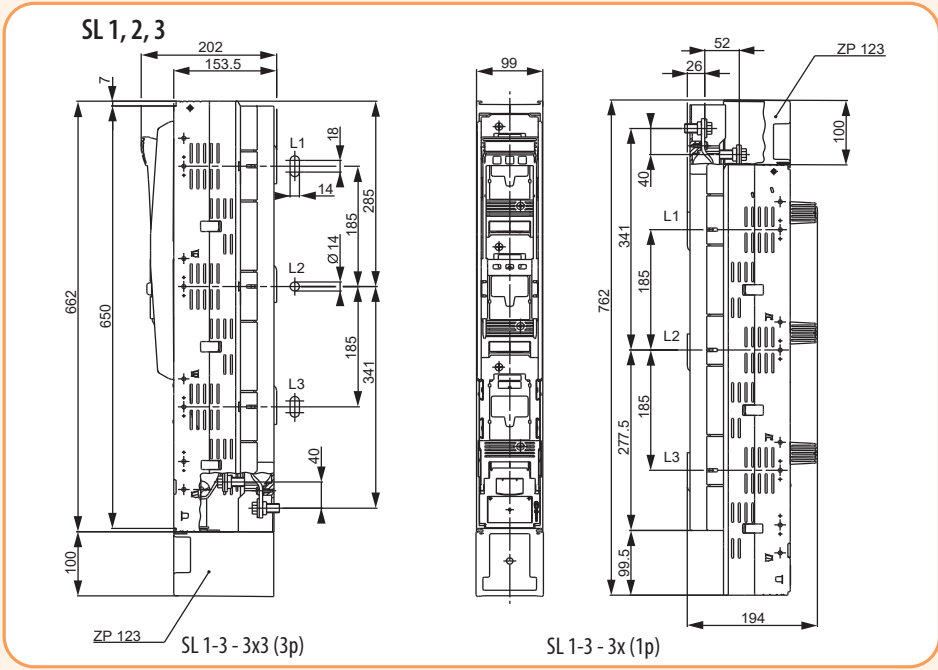


SL00 EK



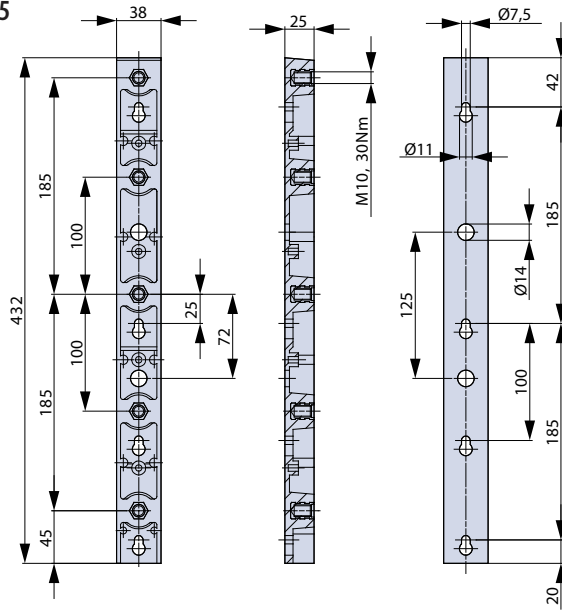
SL 00/185





Габаритні розміри тримача шин PP 100/185

PP 100/185



Стійкість до струмів короткого замикання залежно від відстані між тримачами шин PP 100/185

