

# GREEN PROTECT

|  |      |
|--|------|
| ЦИЛІНДРИЧНІ ЗАПОБІЖНИКИ CH gPV                                     | 958  |
| ЦИЛІНДРИЧНІ ЗАПОБІЖНИКИ BATTERY FUSES                              | 962  |
| ТРИМАЧІ ЦИЛІНДРИЧНИХ ЗАПОБІЖНИКІВ CH gPV 1000V DC ТА BATTERY FUSES | 966  |
| ШИНИ ЕЛЕКТРОМОНТАЖНІ   | 969  |
| ТРИМАЧІ ЦИЛІНДРИЧНИХ ЗАПОБІЖНИКІВ CH gPV 1500V DC                  | 970  |
| НОЖОВІ ЗАПОБІЖНИКИ NH gPV  | 972  |
| ЗАПОБІЖНИКИ ДЛЯ ЗАХИСТУ ІНВЕРТОРІВ 800V AC                         | 981  |
| НОЖОВІ ЗАПОБІЖНИКИ BATTERY FUSES                                   | 988  |
| ТРИМАЧІ НОЖОВИХ ЗАПОБІЖНИКІВ NH gPV ТА BATTERY FUSES               | 1002 |
| РОЗ'ЄДНУВАЧІ НОЖОВИХ ЗАПОБІЖНИКІВ 800V AC                          | 1008 |
| ВИМИКАЧІ НАВАНТАЖЕННЯ DC, AC                                       | 1010 |
| ОБМЕЖУВАЧІ ПЕРЕНАПРУГИ ETIPES PV                                   | 1016 |

## КОМПОНЕНТИ ДЛЯ ЗАХИСТУ ФОТОЕЛЕКТРИЧНИХ СИСТЕМ



Power needs control

Захист PV систем



### Protection of photovoltaic systems

**NEW!** Циліндричні запобіжники CH 1500V DC до 63A (для тримачів та In-Line)

**NEW!** Тримачі циліндричних запобіжників EFH 1500V DC 40A, 63A (також з дистанційною сигналізацією)

**NEW!** Ножові запобіжники NH3L PV зі струмом 315-630A (100kA сертифіковано UL)

Ножові запобіжники NH01XL 1500V DC

**NEW!** Ножові запобіжники gG та gS 800V AC в габаритах 1,2 і 3 зі струмом до 500A для захисту інверторів

**BATTERY FUSE**  
gBat IEC 60269-7

**NEW!** Ножові запобіжники NHXL gBat до 1500V DC для захисту акумуляторів

## Підбір запобіжників gPV

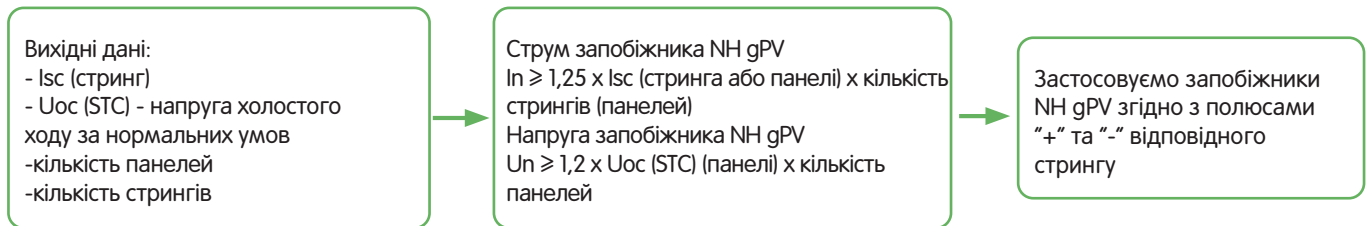
Фотоелектрична система складається з фотоелектричних панелей PV (photovoltaic), запобіжників, роз'єднувачів, обмежувачів перенапруги та інверторів енергії. Фотоелектричні модулі використовують енергію сонячного світла, перетворюючи фотони на постійний (DC) струм. Електрична енергія, що виробляється сонячними панелями, надходить в інвертор, де перетворюється з постійного струму на змінний. Запобіжники gPV використовуються для захисту кабелю та модулів від «зворотнього» струму перевантаження. Обмежувачі перенапруги ЕПТЕС PV були розроблені для захисту від прямого та непрямого удару блискавки та призначені для захисту компонентів фотоелектричних систем. Якщо система сонячних панелей складається з трьох і більше стрингів, з'єднаних паралельно, то кожен з них має бути захищений запобіжниками окремо. У випадку спрацювання запобіжників стринг з пошкодженням запобіжником відокремлюється від системи, а решта секцій фотоелектричної системи продовжує працювати.

### Підбір запобіжників СН gPV

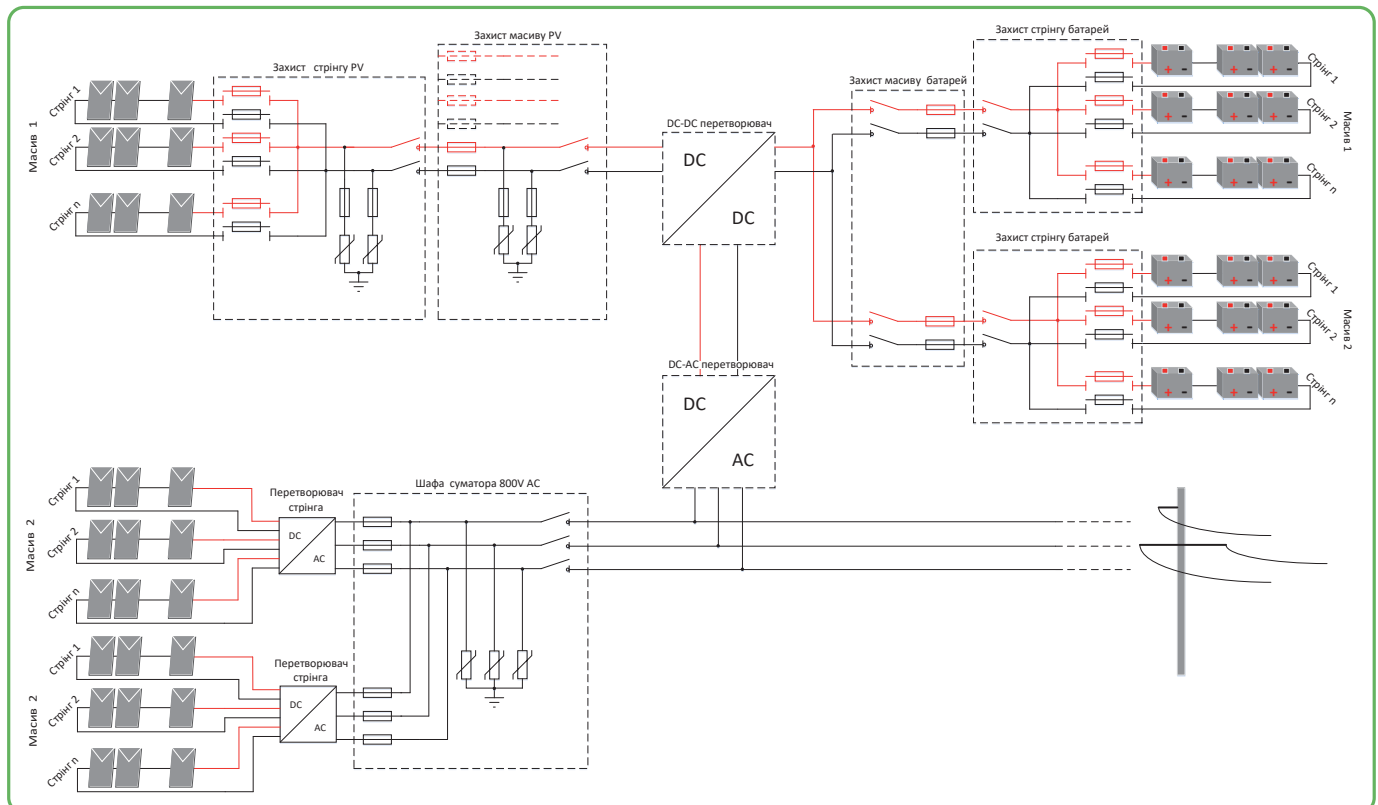


\* Коефіцієнт 1,4 наведено для систем із температурою навколишнього середовища +45 °C і не враховує кореляцію по перерізу і матеріалу провідників

### Підбір запобіжників NH gPV



\* Коефіцієнт 1,5 наведено для систем із температурою навколишнього середовища +45 °C і не враховує кореляцію по перерізу і матеріалу провідників



Запобіжники циліндричні CH gPV (1000V DC)



CH 10x38

CH 10x38 SU



CH 14x51

CH 14x51 SU

CH 10x38 gPV (1000V DC, L/R=2ms, IEC 60269-6, UL 2579, UL 248-1)

| Тип                | $I_N$ (A) | Код "standard" 10kA UL | Код "standard" 30kA IEC | Код "SU" 30kA IEC | Інтеграл Джоуля плавлення (A <sup>2</sup> s), L/R=2ms | Інтеграл Джоуля вимкнення (A <sup>2</sup> s), L/R=2ms | Втрати потужності (0,7 x I <sub>N</sub> ) P <sub>d</sub> (W) | Втрати потужності (I <sub>N</sub> ) P <sub>d</sub> (W) | Вага (г) | Пакування (шт.)     |
|--------------------|-----------|------------------------|-------------------------|-------------------|---|---|--|--|----------|---------------------|
| 1000V DC (L/R=2ms) | 0,5       | -                      | 2625134                 | 2625131           | 0,02  | 0,07  | 0,2  | 0,5  | 10       | SU:12<br>SU: 10/380 |
|                    | 1         | -                      | 2625138                 | 2625129           | 1,5   | 3   | 0,4  | 1  |          |                     |
|                    | 2         | 2625101                | 2625065                 | 2625115           | 1,7   | 2,3   | 0,5  | 1,1  |          |                     |
|                    | 3         | 2625100                | 2625067                 | 2625113           | 2,8   | 5,4   | 0,7  | 1,6  |          |                     |
|                    | 3,5       | 2625135                | 2625068                 | 2625127           | 2,5   | 7   | 0,6  | 1,4  |          |                     |
|                    | 4         | 2625102                | 2625069                 | 2625116           | 3,9   | 11,7  | 0,5  | 1,3  |          |                     |
|                    | 5         | 2625111                | 2625070                 | 2625124           | 8   | 21  | 0,6  | 1,5  |          |                     |
|                    | 6         | 2625103                | 2625071                 | 2625117           | 10,6  | 34,6  | 0,7  | 1,8  |          |                     |
|                    | 7         | 2625110                | 2625072                 | 2625114           | 16  | 60  | 0,7  | 1,7  |          |                     |
|                    | 8         | 2625104                | 2625073                 | 2625118           | 17  | 65  | 0,8  | 1,9  |          |                     |
|                    | 10        | 2625105                | 2625075                 | 2625119           | 8,3   | 33  | 1  | 2,4  |          |                     |
|                    | 12        | 2625106                | 2625077                 | 2625120           | 22  | 73  | 0,8  | 1,9  |          |                     |
|                    | 13        | 2625137                | 2625078                 | 2625128           | 21  | 70  | 1  | 2,3  |          |                     |
|                    | 14        | 2625136                | 2625079                 | 2625126           | 28  | 92  | 1,3  | 3  |          |                     |
|                    | 15        | 2625112                | 2625080                 | 2625125           | 49  | 145   | 1  | 2,2  |          |                     |
|                    | 16        | 2625107                | 2625081                 | 2625121           | 48  | 147   | 1,1  | 2,6  |          |                     |
|                    | 20        | 2625108                | 2625085                 | 2625122           | 86  | 245   | 1,3  | 3,2  |          |                     |
| 25                 | -         | 2625139                | 2625140                 | 110               | 470   | 1,7   | 4,1  |  |          |                     |
| 25*                | -         | 2625109                | 2625123                 | 125               | 289   | 1,7   | 4,1  |  |          |                     |

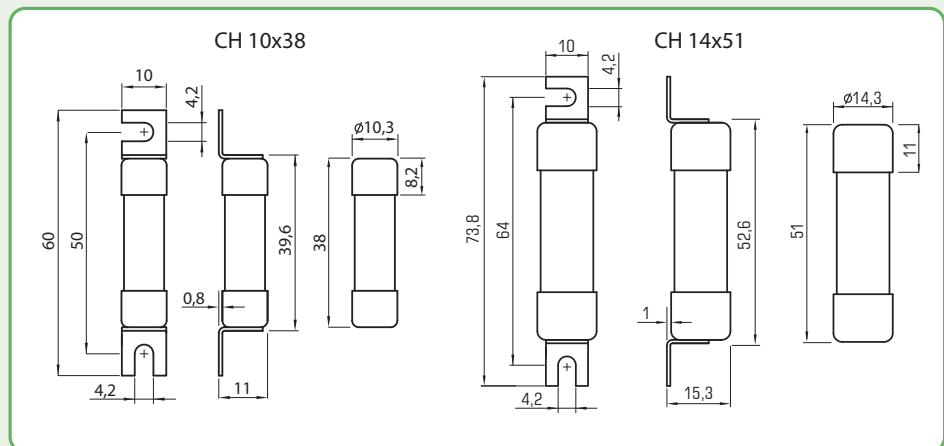
\* Номінальна напруга 900V DC  
Запобіжники CH 10x38 установлюються в тримачі EFH 10 DC

CH 14x51 gPV (1000V DC, L/R=2ms, IEC 60269-6 (2010-9))

| Тип                | $I_N$ (A) | Код "standard" 10kA | Код "SU" 10kA | Інтеграл Джоуля плавлення (A <sup>2</sup> s), L/R=2ms | Інтеграл Джоуля вимкнення (A <sup>2</sup> s), L/R=2ms | Втрати потужності (0,7 x I <sub>N</sub> ) P <sub>d</sub> (W) | Втрати потужності (I <sub>N</sub> ) P <sub>d</sub> (W) | Вага standart/SU (г) | Пакування (шт.)      |
|--------------------|-----------|---------------------|---------------|---|---|--|--|----------------------|----------------------|
| 1000V DC (L/R=2ms) | 15        | 2637140             | 2637340       | 22  | 237   | 1,4  | 3,1  | 18,6/20,6            | 10/200<br>SU: 10/260 |
|                    | 16        | 2637105             | 2637305       | 55  | 155   | 1,4  | 3,1  | 18,6/20,6            |                      |
|                    | 16        | 2637185*            | -             | 55  | 155   | 1,4  | 3,1  | 18,6                 |                      |
|                    | 20        | 2637107             | 2637307       | 130   | 330   | 1,5  | 3,2  | 18,7/20,7            |                      |
|                    | 25        | 2637109             | 2637309       | 180   | 360   | 2  | 4  | 18,7/20,7            |                      |
|                    | 32        | 2637111             | 2637311       | 297   | 1290  | 2,1  | 5,1  | 18,9/20,9            |                      |
|                    | 36        | 2637115             | 2637315       | 450   | 1190  | 2,3  | 5,6  | 18,9/20,9            |                      |

\* Номінальна напруга 1100V DC.  
Запобіжники CH 14x51 установлюються в тримачі EFH 14 DC

Розміри циліндричних запобіжників CH 10x38, CH 14x51



## Запобіжники циліндричні gPV

### Запобіжники циліндричні CH gPV (1500V DC)

#### CH 10x85 gPV (1500V DC, L/R=2ms, IEC 60269-6, UL 248-19)

| Тип                | $I_N$ (A) | Код "standard" 50kA | Код "SU" 50kA | Код "In-Line" | Інтеграл Джоуля плавлення (A <sup>2</sup> s) L/R=2ms | Інтеграл Джоуля вимкнення (A <sup>2</sup> s) L/R=2ms | Втрати потужності (0,7 x I <sub>N</sub> ) P <sub>d</sub> (W) | Втрати потужності (I <sub>N</sub> ) P <sub>d</sub> (W) | Вага (r) | Пакування (шт.)   |
|--------------------|-----------|---------------------|---------------|---------------|--|--|--|--|----------|-------------------|
| 1500V DC (L/R=2ms) | 2         | 2625200             | 2625210       | 2626300       | 0,8  | 2,3  | 1  | 2,4  | 15 SU:17 | 10/210 SU: 10/160 |
|                    | 4         | 2625274             | 2625211       | 2626301       | 11,4   | 16,9   | 1,1  | 2,7  |          |                   |
|                    | 5         | 2625276             | 2625209       | 2626303       | 7,0  | 25,9   | 1,2  | 3  |          |                   |
|                    | 6         | 2625277             | 2625212       | 2626304       | 14,5   | 50,6   | 1,2  | 3  |          |                   |
|                    | 8         | 2625279             | 2625213       | 26263006      | 36,1   | 106,9  | 1,5  | 3,6  |          |                   |
|                    | 10        | 2625280             | 2625214       | 2626307       | 7,0  | 116,9  | 1,2  | 2,8  |          |                   |
|                    | 12        | 2625282             | 2625215       | 2626308       | 10,3   | 152,0  | 1,4  | 3,3  |          |                   |
|                    | 15        | 2625285             | 2625219       | 2626309       | 28,2   | 307,4  | 1,5  | 3,6  |          |                   |
|                    | 16        | 2625286             | 2625216       | 2626310       | 34,2   | 352,1  | 1,5  | 3,6  |          |                   |
| 20                 | 2626234   | 2625217             | 2626311       | 48,4          | 462,2  | 2  | 4,8  |  |          |                   |

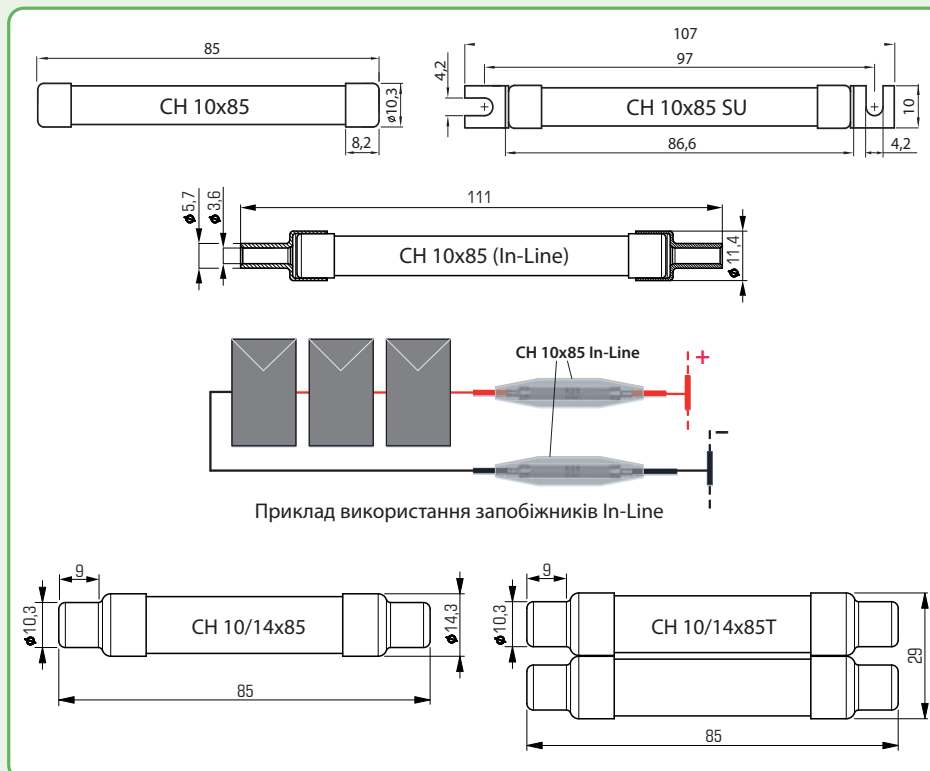
Запобіжники CH 10x85 установлюються в тримачі EFH 10/14x85

#### CH 10/14x85 gPV (1500V DC, L/R=2ms, IEC 60269-6)

| Тип          | $I_N$ (A) | Код "standard" 50 kA | Інтеграл Джоуля плавлення (A <sup>2</sup> s) L/R=2ms | Інтеграл Джоуля вимкнення (A <sup>2</sup> s) L/R=2ms | Втрати потужності (0,7 x I <sub>N</sub> ) P <sub>d</sub> (W) | Втрати потужності (I <sub>N</sub> ) P <sub>d</sub> (W) | Вага (r) | Пакування (шт.) |
|--------------|-----------|----------------------|--|--|--|--|----------|-----------------|
| CH 10/14x85  | 25        | 2626235              | 72,3   | 633,1  | 2,3  | 5,6  | 28       | 10/230          |
|              | 30        | 2626236              | 143,8  | 959,2  | 2,6  | 6,4  |          |                 |
|              | 32        | 2626237              | 158,5  | 938,7  | 3  | 7,4  |          |                 |
|              | 35        | 2626238              | 260  | 1500   | 2,9  | 7  |          |                 |
|              | 40        | 2626239              | 400  | 2500   | 3,2  | 7,7  |          |                 |
| CH 10/14x85T | 50        | 2626240              | 350  | 2000   | 5,3  | 13   | 56       | 5/115           |
|              | 63        | 2626241              | 770  | 4300   | 5,6  | 13,7   |          |                 |

Запобіжники CH 10/14x85 установлюються в тримачі EFH 10/14x85, а CH 10/14x85T в тримачі EFH 10/14x85 T

#### Розміри циліндричних запобіжників CH 10x85, CH 10/14x85



CH 10x85

In-Line

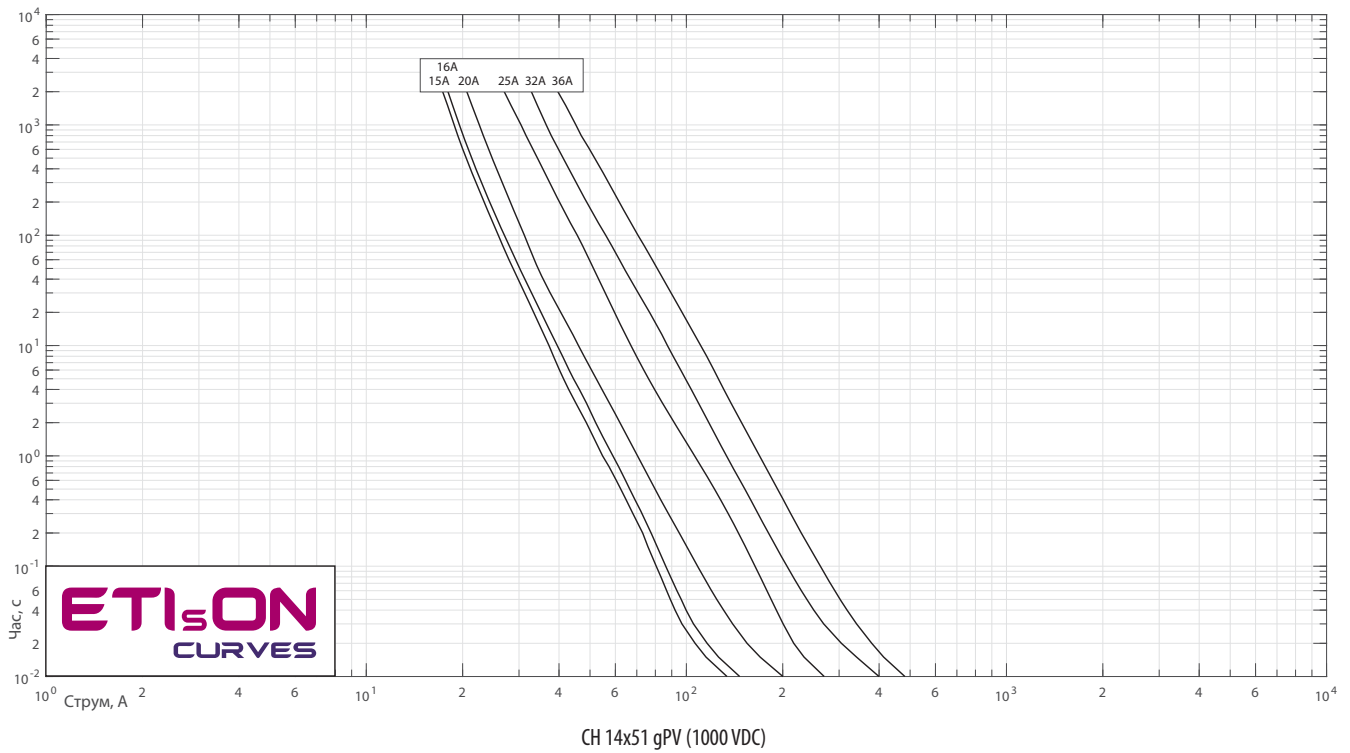
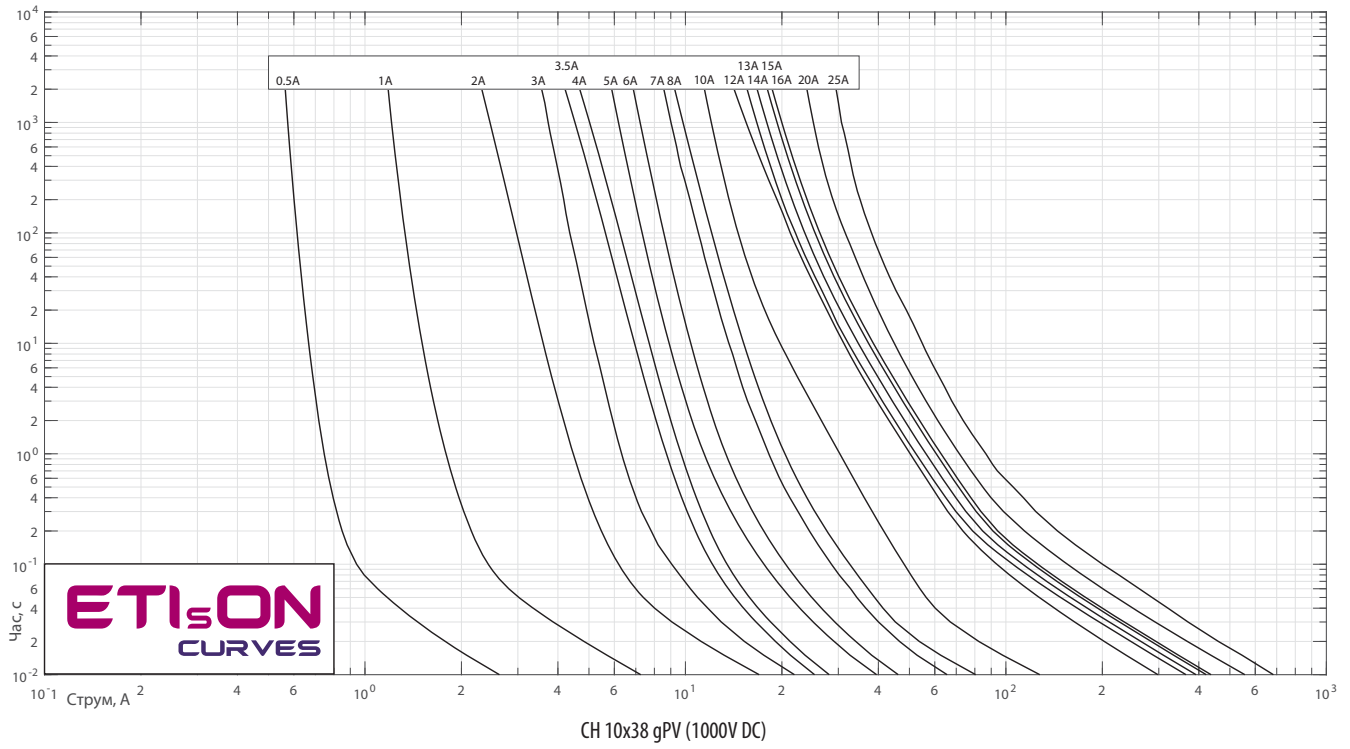
CH 10x85 SU



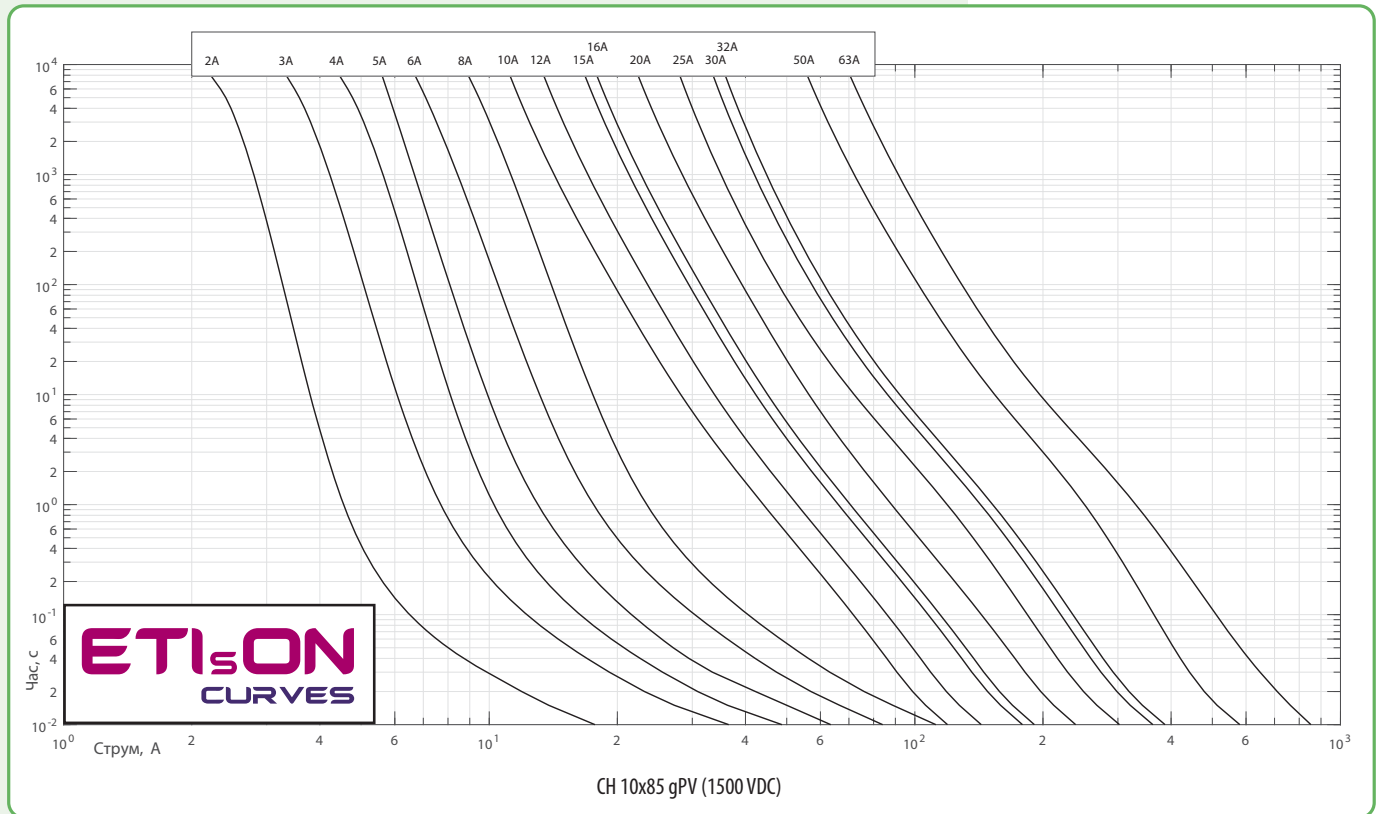
CH 10/14x85

CH 10/14x85T

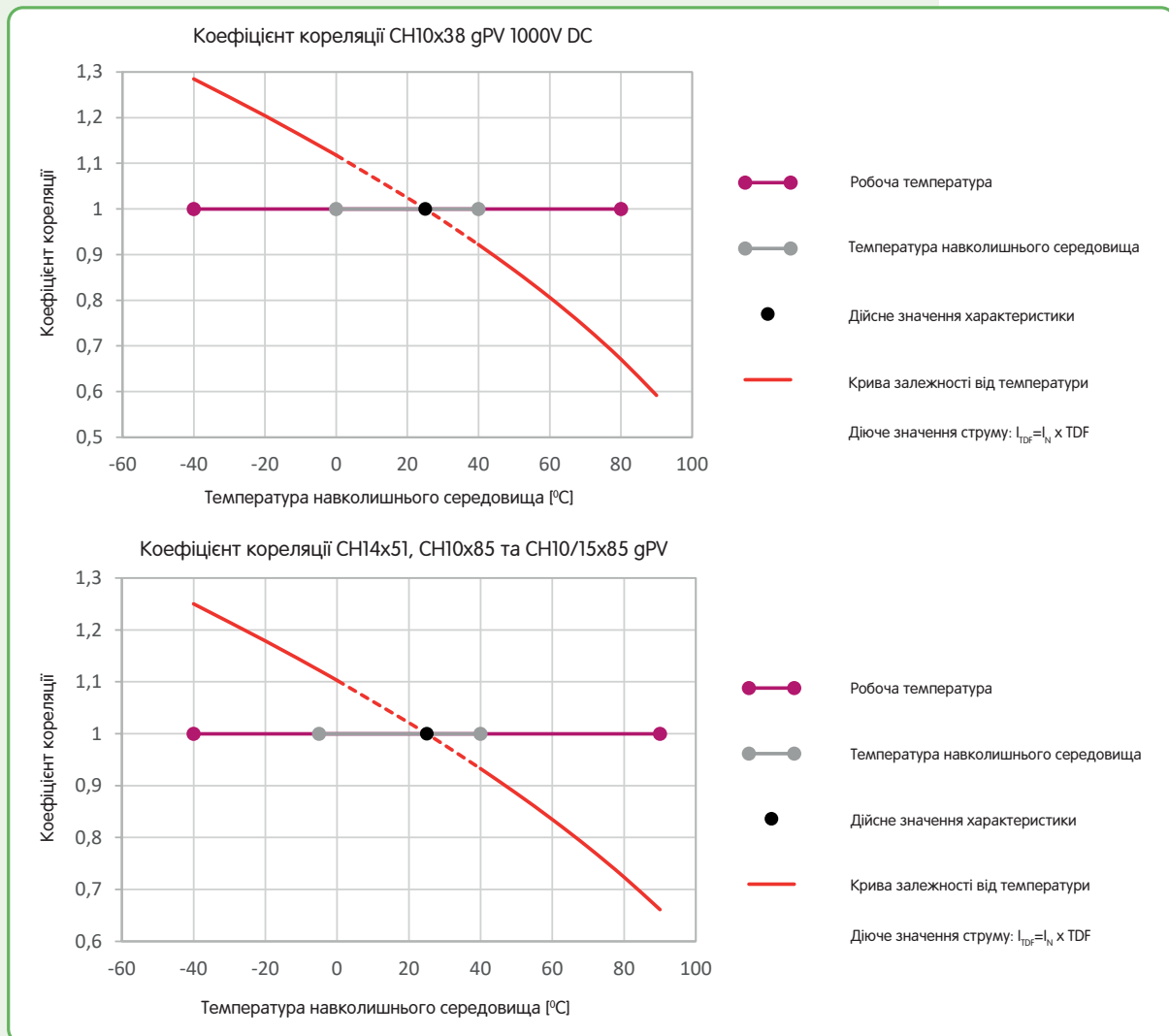
Часо-струмові характеристики циліндричних запобіжників CH gPV



## Запобіжники циліндричні gPV



### Коефіцієнт кореляції за температурою циліндричних запобіжників CH gPV



Підбір запобіжників BATTERY FUSES

Чотири правила вибору запобіжників для захисту акумуляторних батарей:

1. Визначити точку короткого замикання.
2. Визначити номінальну напругу системи.
3. Визначити робочу точку системи.
4. Визначити селективність між вибраним запобіжником та внутрішнім запобіжником акумулятора.

$P_w = 67,5 \text{ kW}$   
 $t_E = 20 \text{ min}$  (час автономної роботи системи резервування батарей)

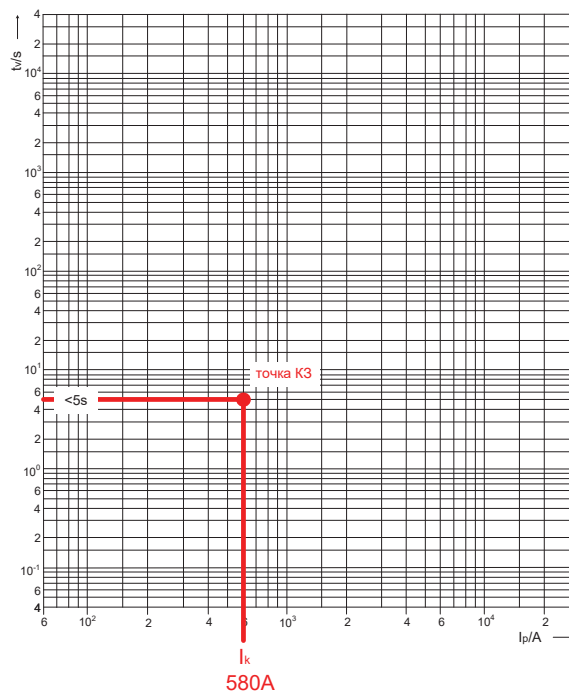
500V d.c. Батарея NBA тип 2V 1 OPzS 50: 250cells,  $U_n = 2V$

| 2. Types, capacities, dimensions, mass |      |      |      |      |      |      |        |       |            |         |         |
|--|------|------|------|------|------|------|--------|-------|------------|---------|---------|
| Type                                   | C10  | C5   | C3   | C1   | R(1) | R(2) | length | width | height max | mass 3) | mass 4) |
|  | Ah   | Ah   | Ah   | Ah   | mΩ   | kA   | mm     | mm    | mm         | kg      | kg      |
| U <sub>k</sub> (V/cell)                | 1,80 | 1,77 | 1,75 | 1,67 |      |      |        |       |            |         |         |
| 2V 1 OPzS 50                           | 50   | 45   | 36   | 24   | 3,96 | 0,58 | 103    | 206   | 426        | 4,5     | 7       |
| 2V 2 OPzS 100                          | 100  | 85   | 69   | 48   | 1,98 | 1,16 | 103    | 206   | 426        | 7,5     | 6,5     |
| 2V 3 OPzS 150                          | 150  | 125  | 102  | 72   | 1,27 | 1,74 | 103    | 206   | 426        | 10      | 6       |
| 2V 4 OPzS 200                          | 200  | 170  | 138  | 96   | 1,01 | 2,09 | 103    | 206   | 426        | 12      | 6       |
| 2V 5 OPzS 250                          | 250  | 210  | 171  | 120  | 0,81 | 2,57 | 124    | 206   | 426        | 14      | 7,5     |
| 2V 6 OPzS 300                          | 300  | 250  | 204  | 144  | 0,69 | 3,14 | 145    | 206   | 426        | 16      | 9       |
| EV 3 OPzS 150                          | 150  | 125  | 107  | 75   | 3,71 | 0,42 | 233    | 224   | 426        | 23,5    | 13,5    |

$I_k = 580A$

$t_E = 20 \text{ min (1200s)}$   
 $U_E = 250 \text{ cells} \times 1,8V = 450V \text{ d.c.}$   
 $I_B = P_w / U_E = 67,5 \text{ kW} / 450V = 150A$

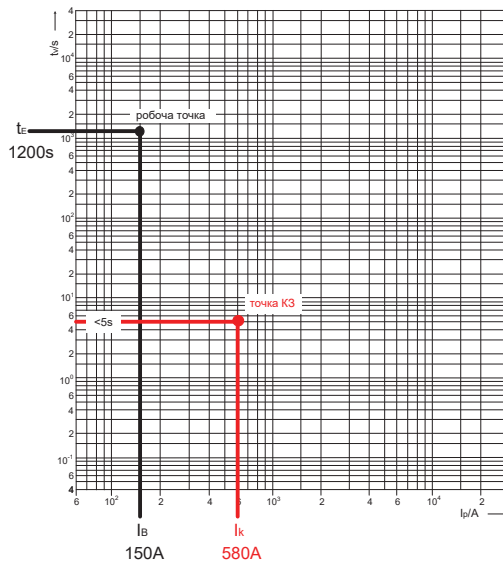
1. Знаходимо точку короткого замикання  $I_k$ . Обираємо її відповідно паспортних даних акумуляторної батареї та позначаємо на графіку часо-струмових характеристик.



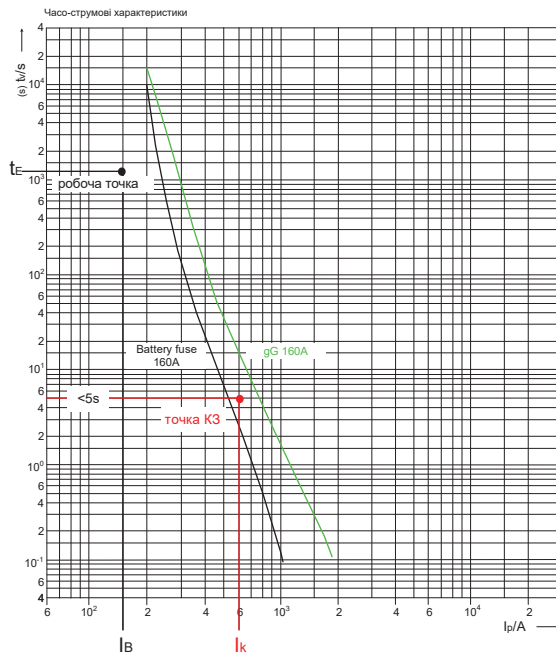


## Циліндричні запобіжники для захисту акумуляторних батарей

2. Знаходимо точку номінальної роботи системи акумуляторів  $I_b$ :  
 $I_b = P_w / U_e$ , де  $P_w$  є сумарною потужністю системи акумуляторних батарей,  
 а  $U_e$  – загальна напруга системи батарей.



3. На графіку часо-струмових характеристик обираємо найближчу точку запобіжника, при якій його крива знаходиться нижче точки короткого замикання, але вище робочої точки системи батарей.



На графіку наглядно показано, що для захисту акумуляторних батарей категорично не рекомендовано використовувати запобіжники загального призначення з характеристикою (gG) або автоматичні вимикачі через недостатньо швидкий їх час спрацювання.

4. При виборі роз'єднувача (тримача) запобіжників треба враховувати втрати потужності запобіжника - його значення втрат потужності повинно бути більше за значення втрат потужності запобіжника.

Втрати потужності запобіжників при максимальному робочому струмі:

$$P_d(I_b) = (I_b / I_n)^2 \times P_d(I_n)$$

$I_b$  – максимальний робочий струм

$P_d(I_b)$  – втрати потужності запобіжника при максимальному робочому струмі

$P_d(I_n)$  – втрати потужності запобіжника при номінальному робочому струмі

## Запобіжники CH для захисту акумуляторних батарей

**Застосування** - запобіжники серії BATTERY FUSES призначені для захисту акумуляторних батарей від струмів короткого замикання. Використовуються в гірничо-добувній промисловості, в сфері телекомунікацій, а також для захисту акумуляторних батарей електрокарів.

**Технічні характеристики:**

|                          |                                   |                    |
|--------------------------|-----------------------------------|--------------------|
| Номінальна напруга $U_n$ | 550V DC (L/R=10ms)                | 800V DC (L/R=10ms) |
| Вимикальна здатність     | 30 kA DC                          |                    |
| Відповідність стандартам | IEC 60269                         |                    |
| Установка                | EFH 10 DC                         |                    |
| Застосування             | для захисту акумуляторних батарей |                    |


**CH BATTERY Fuses 10x38 (550/800V DC)**

| Розмір | $U_n$ (V) | $I_n$ (A) | Код "стандарт" | Код "SU" | Інтеграл Джоуля плавлення L/R=10ms (A <sup>2</sup> s) | Інтеграл Джоуля відключення L/R=10ms (A <sup>2</sup> s) | Втрати потужності (1x $I_n$ ) Pd (W) | Вага (г) | Паков. (шт)          |
|--------|-----------|-----------|----------------|----------|---|---|--------------------------------------|----------|----------------------|
| 10x38  | 550V DC   | 2         | 2626002        | 2626102  | 1,1   | 1,8   | 1,12                                 | 10/12    | 10/500<br>SU: 10/380 |
|        |           | 4         | 2626004        | 2626104  | 3,0   | 7,8   | 1,25                                 |          |                      |
|        |           | 6         | 2626006        | 2626106  | 14,1  | 27,3  | 1,75                                 |          |                      |
|        |           | 8         | 2626008        | 2626108  | 25,1  | 53,4  | 1,9                                  |          |                      |
|        |           | 10        | 2626010        | 2626110  | 8,0   | 18,8  | 2,4                                  |          |                      |
|        |           | 12        | 2626012        | 2626112  | 18,5  | 41,5  | 1,9                                  |          |                      |
|        |           | 16        | 2626016        | 2626116  | 42  | 88  | 2,6                                  |          |                      |
|        |           | 20        | 2626020        | 2626120  | 86  | 166   | 3,2                                  |          |                      |
|        | 25        | 2626025   | 2626125        | 140      | 270   | 4,1   |                                      |          |                      |
|        | 800V DC   | 2         | 2626030        | 2626130  | 1,2   | 1,6   | 1,12                                 |          |                      |
|        |           | 4         | 2626032        | 2626132  | 3,6   | 8,9   | 1,25                                 |          |                      |
|        |           | 6         | 2626034        | 2626134  | 9,5   | 27,2  | 1,75                                 |          |                      |
|        |           | 8         | 2626036        | 2626136  | 27,3  | 65,8  | 1,9                                  |          |                      |
|        |           | 10        | 2626038        | 2626138  | 8,2   | 26,6  | 2,4                                  |          |                      |
|        |           | 12        | 2626040        | 2626140  | 20,6  | 54,6  | 1,9                                  |          |                      |
|        |           | 16        | 2626042        | 2626142  | 44,4  | 109,3   | 2,6                                  |          |                      |

**Технічні характеристики:**

|                          |                                   |
|--------------------------|-----------------------------------|
| Номінальна напруга $U_n$ | 800V DC (L/R=10ms)                |
| Вимикальна здатність     | 30 kA DC                          |
| Відповідність стандартам | IEC 60269                         |
| Установка                | EFH 14 DC                         |
| Застосування             | для захисту акумуляторних батарей |

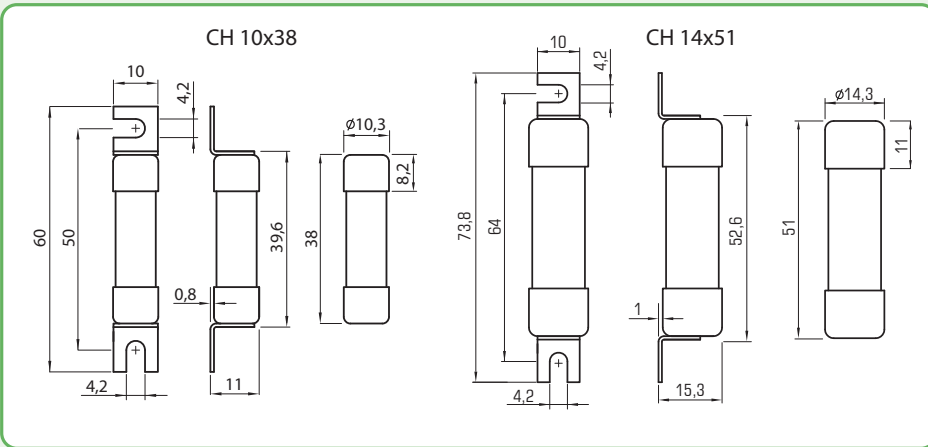
**CH BATTERY Fuses 14x51 (800V DC)**

| Розмір | $I_n$ (A) | Код "стандарт" 800V DC | Код "SU" 800V DC | Інтеграл Джоуля плавлення L/R=10ms (A <sup>2</sup> s) | Інтеграл Джоуля відключення L/R=10ms (A <sup>2</sup> s) | Втрати потужності (1x $I_n$ ) Pd (W) | Вага (г) | Паков. (шт)          |
|--------|-----------|------------------------|------------------|---|---|--------------------------------------|----------|----------------------|
| 14x51  | 16        | 2637405                | 2637505          | 37  | 136   | 3,1                                  | 19/21    | 10/200<br>SU: 10/260 |
|        | 20        | 2637407                | 2637507          | 80  | 284   | 3,2                                  |          |                      |
|        | 25        | 2637409                | 2637509          | 128   | 438   | 4                                    |          |                      |
|        | 32        | 2637411                | 2637511          | 296   | 1050  | 5,1                                  |          |                      |
|        | 36        | 2637412                | 2637512          | 370   | 1160  | 5,6                                  |          |                      |

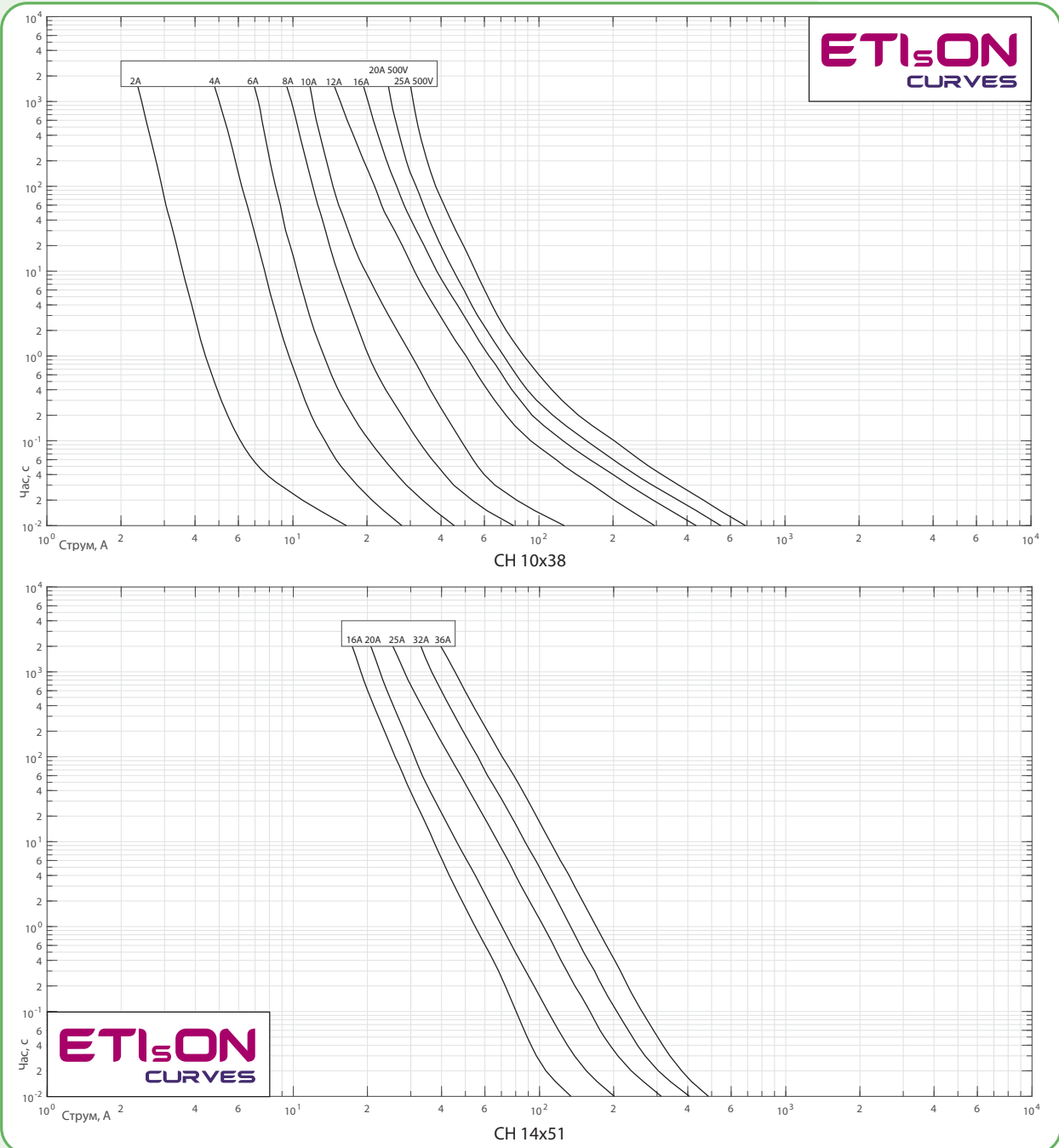


Циліндричні запобіжники для захисту акумуляторних батарей

Розміри циліндричних запобіжників CH 10x38, CH 14x51



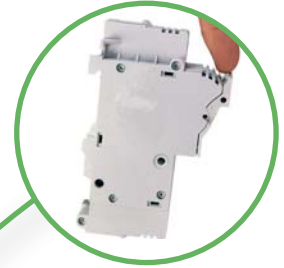
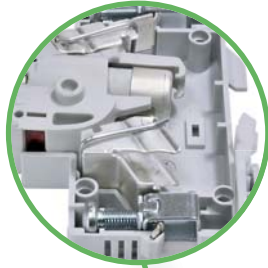
Часо-струмові характеристики циліндричних запобіжників CH для захисту акумуляторних батарей



→ Мідні посріблені контакти забезпечують надійне контактне з'єднання та зменшення потужності розсіювання, а корпус тримача виготовлений із високоякісного пластику, стійкого до впливу високих температур та такого, що забезпечує надійну ізоляцію запобіжника



→ Можливість пломбування у положенні ON або OFF



→ Збільшена площа захоплення забезпечує легке та зручне відкривання тримача



→ Безпечна заміна запобіжника, що виключає можливість дотику до струмовідних частин під напругою



→ Надійний захист від дотику відповідно до IP20



→ Для підведення живлення можливо використовувати ввідні клеми EFB, а для об'єднання у групи з'єднувальні шини



Серія L (LED) має вбудований світлодіод, який починає блимати після спрацьовування запобіжника. Діапазон сигналізації 50-1000 VDC



→ За допомогою комплекту спеціальних сполучних елементів існує можливість з'єднувати тримачі між собою

→ Важливо! Комутація під навантаженням заборонена (тип навантаження DC-20B)

## Тримачі EFH DC для циліндричних запобіжників CH DC

| Технічні характеристики:  |     | EFH 10 DC  | EFH 14 DC                           | EFH 22 DC                                |
|---|-----|--|-------------------------------------|--|
| Тип запобіжника   |     | CH 10x38 gPV   | CH 14x51 gPV                        | CH 22x58 gPV                             |
| Індикація   |     | без індикації/LED Індикація                                  |                                     |  |
| Кількість полюсів   |     | 1р, 2р   |                                     |  |
| Номинальна напруга Ue   |     | 1000V DC   |                                     |  |
| Номинальний струм Ie  |     | 25A  | 50A                                 | 100A                                     |
| Номинальний умовний струм короткого замикання                                     |     | IEC 30kA, UL 10kA  |                                     | 30kA                                     |
| Номинальна напруга ізоляції Uimp  |     | 8kV  |                                     |  |
| Втрати потужності   |     | 3W   | 5W                                  | 9,5W                                     |
| Коефіцієнт кореляції номінального струму за температурою навколишнього середовища | 20° | 1  |                                     |  |
|   | 30° | 0,95   |                                     |  |
|   | 40° | 0,9  |                                     |  |
|   | 50° | 0,8  |                                     |  |
|   | 60° | 0,7  |                                     |  |
| Коефіцієнт кореляції струму при встановленні пліч-о-пліч (кількість полюсів)      | 1-4 | 1  |                                     |  |
|   | 5-6 | 0,8  |                                     |  |
|   | 7-9 | 0,7  |                                     |  |
|   | ≥10 | 0,6  |                                     |  |
| Діапазон роботи LED індикатора  |     | 80-1000 VDC  |                                     |  |
| Вид навантаження  |     | DC-20В (комутація без навантаження)                          |                                     |  |
| Механічний ресурс (циклів, без навантаження)                                      |     | 2000   |                                     |  |
| Вологість   |     | 90% при 20°C   |                                     |  |
| Робочий діапазон температур   |     | -5°C ... +40°C   |                                     |  |
| Температура зберігання  |     | -25°C ... +55°C  |                                     |  |
| Ступінь захисту (IEC 60529)   |     | IP 20  |                                     |  |
| Переріз провідників   |     | 1-25mm <sup>2</sup> ,<br>AWG 18-8                            | 1,5-35mm <sup>2</sup> ,<br>AWG 16-6 | 4-50mm <sup>2</sup>                      |
|   |     | одножильний, тільки Cu                                       | одножильний, тільки Cu              |  |
| Гвинт   |     | PZ M5  |                                     |  |
| Зусилля затягування   |     | 2Nm, 17,7 lb-in  |                                     | 2,5-3Nm                                  |
| Монтаж  |     | на шину TH 35  |                                     | на шину TH 35,<br>на монтажну панель     |
| Пломбування положення   |     | увімкнено/вимкнено   |                                     |  |
| Відповідність стандартам запобіжників   |     | IEC 60269-2, IEC 60269-6, IEC60269-7,<br>UL 248-1, UL 248-19 |                                     | IEC 60269-2,<br>IEC 60269-6, IEC 60269-7 |
| Відповідність стандартам тримачів запобіжників                                    |     | IEC 60947-1, IEC 60947-3, UL 4248-1, UL 4248-19              |                                     | IEC 60947-1, IEC 60947-3                 |
| Протокол випробувань  |     | UL   |                                     | внутрішній                               |
| Сертифікати   |     | UL Listed  |                                     |  |



EFH 10 DC 1p

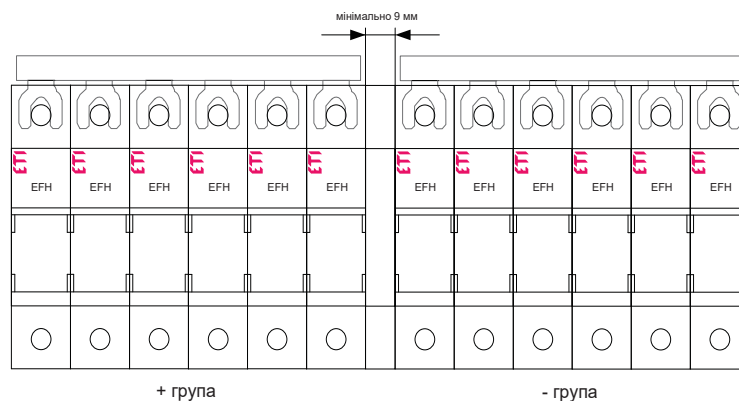
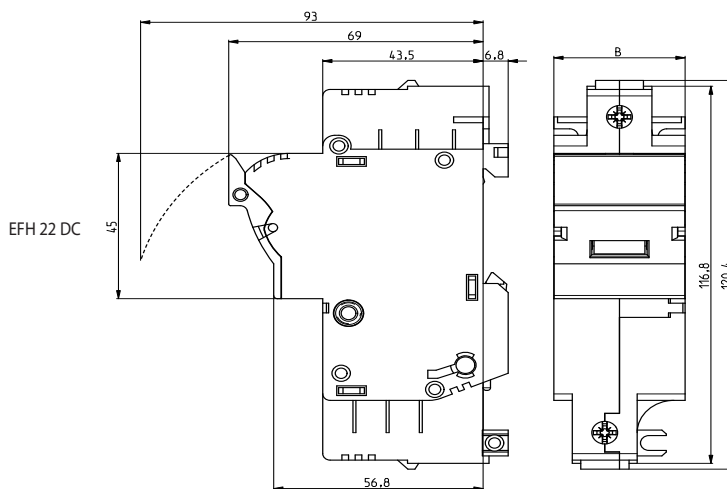
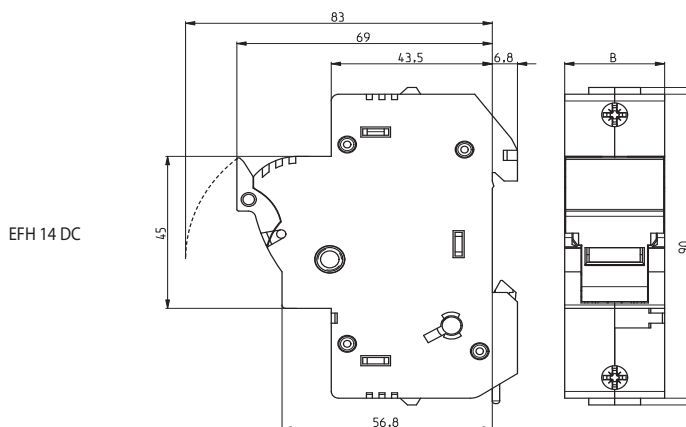
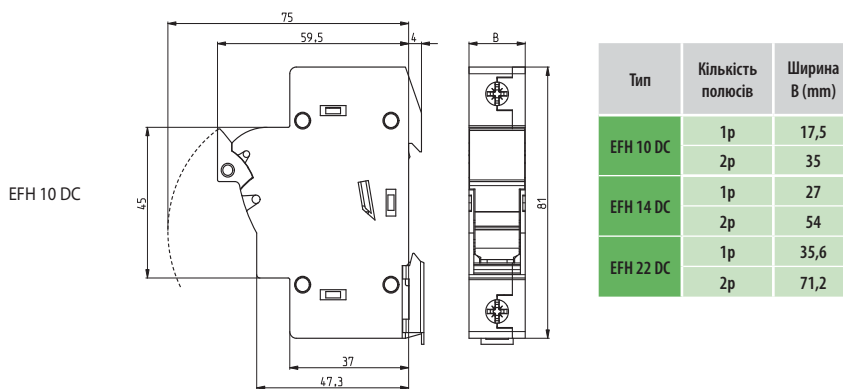


EFH 10 DC 2p



EFH 22 DC 2p

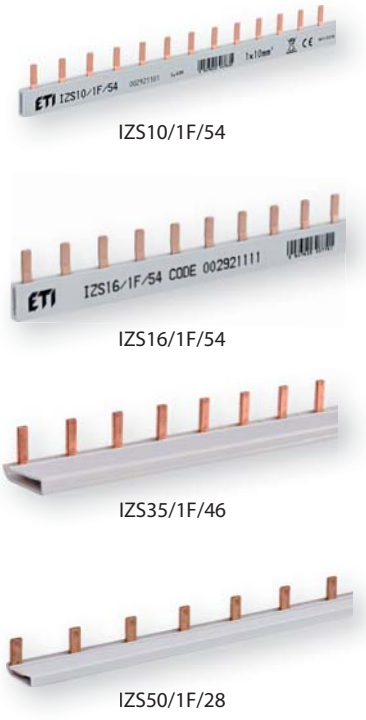
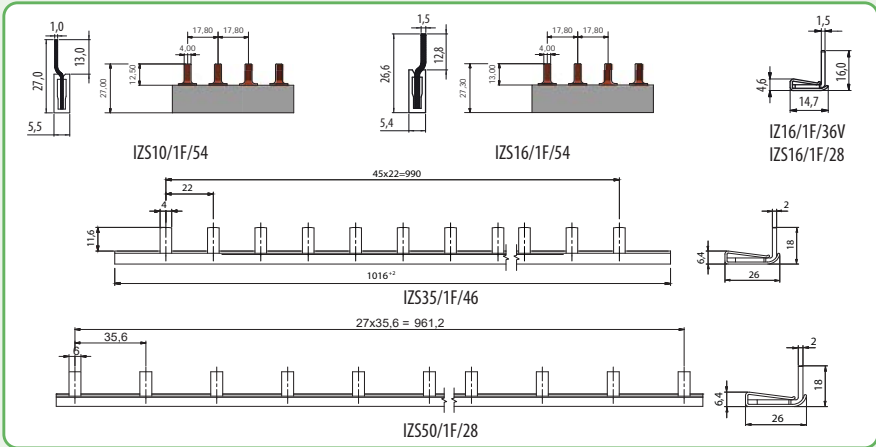
| EFH DC    |                   |               |               |           |          |                 |
|-----------|-------------------|---------------|---------------|-----------|----------|-----------------|
| Тип       | Кількість полюсів | Код 1000 V DC | Код 1100 V DC | Індикація | Вага (г) | Пакування (шт.) |
| EFH 10 DC | 1р                | 2540201       | -             | -         | 63       | 12/108          |
|           |                   | 2540211       | -             | LED       | 64       |                 |
|           | 2р                | 2540203       | -             | -         | 124      | 6/54            |
|           |                   | 2540213       | -             | LED       | 125      |                 |
| EFH 14 DC | 1р                | 2560201       | 2560206       | -         | 102      | 12/96           |
|           |                   | 2560211       | 2560214       | LED       | 103      |                 |
|           | 2р                | 2560203       | 2560207       | -         | 206      | 6/48            |
|           |                   | 2560213       | 2560215       | LED       | 208      |                 |
| EFH 22 DC | 1р                | 2570201       | -             | -         | 156      | 3/105           |
|           |                   | 2570211       | -             | LED       | 158      |                 |
|           | 2р                | 2570203       | -             | -         | 317      | 2/34            |
|           |                   | 2570213       | -             | LED       | 321      |                 |



! Важливо зберігати мінімальну дистанцію у 9мм між групами.  
 ! Групувати разом не більше шести роз'єднувачів.  
 ! Відділяти одну від одної групи "+" та групи "-".  
 ! Затискати гвинти на клеммах слід із зусиллям затягування, вказаним у технічних характеристиках та проводити періодичні регламентні роботи по перевірці якості затискання.

Шини електромонтажні для тримачів EFH DC

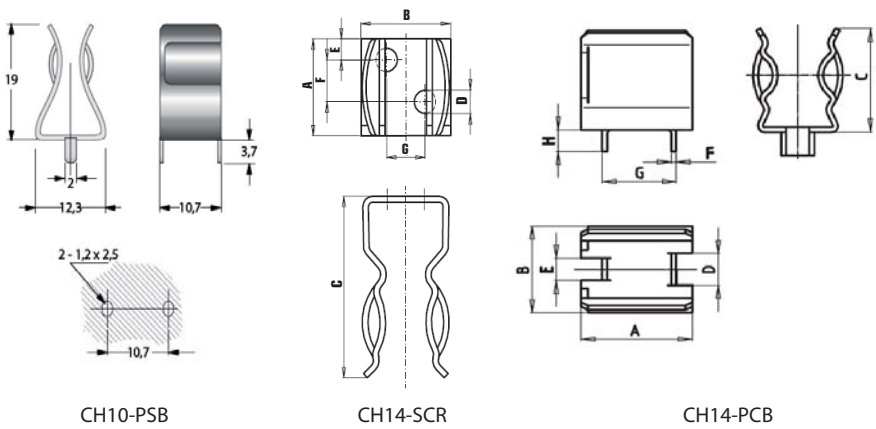
| Шини електромонтажні |         |                 |                            |              |               |                 |          |           |                 |
|----------------------|---------|-----------------|----------------------------|--------------|---------------|-----------------|----------|-----------|-----------------|
| Тип                  | Код     | Напруга, (V DC) | Переріз (мм <sup>2</sup> ) | Довжина, (м) | К-сть модулів | Сумісність      | Заглушка | Вага (кг) | Пакування (шт.) |
| IZS10/1F/54          | 2921101 | 1000            | 10                         | 1            | 54            | EFH 10 DC       | 2921220  | 0,15      | 40              |
| IZS16/1F/54          | 2921111 |                 | 16                         |              | 54            |                 | 2921222  | 0,22      |                 |
| IZ16/1F/36V          | 2921121 |                 | 16                         |              | 36            | EFH 14 DC       | 2921252  | 0,28      |                 |
| IZS35/1F/46          | 2921292 | 1500            | 35                         | 1,016        | 46            | EFH 10/14x85 DC | -        | 0,4       | 10              |
| IZS16/1F/28          | 2921260 | 1000            | 16                         | 0,976        | 28            | EFH 22 DC       | 2921252  | 0,32      |                 |
| IZS50/1F/28          | 2921261 |                 | 50                         | 0,976        |               |                 | 2921263  | 0,77      |                 |



Фіксатори для циліндричних запобіжників CH gPV

**Застосування** - фіксатори використовуються для встановлення циліндричних запобіжників CH gPV діаметрами 10 та 14 мм на ізолюваній плоскій поверхні. Підключення провідників відбувається за допомогою пайки.

| Фіксатори для циліндричних запобіжників 1100V DC |                 |         |          |                 |
|--|-----------------|---------|----------|-----------------|
| Тип  | Тип запобіжника | Код     | Вага (г) | Пакування (шт.) |
| CH10-PCB   | CH 10           | 6710335 | 1        | 250             |
| CH14-PCB   |                 | 6710340 | 5        | 100             |
| CH14-SCR   | CH14            | 6710341 |          |                 |



| Тип      | Габаритні розміри (мм) |     |      |     |     |      |      |     |
|----------|------------------------|-----|------|-----|-----|------|------|-----|
|          | A                      | B   | C    | D   | E   | F    | G    | H   |
| CH10-PCB | 12,3                   | 9,8 | 19   | 2   | 2   | 0,75 | 11   | 4   |
| CH14-PCB | 16                     | 14  | 15,5 | 5   | 3,5 | 0,75 | 10,7 | 3,5 |
| CH14-SCR | 16                     | 16  | 23   | 4,2 | 6,5 | -    | -    | -   |

- Однаковий розмір тримачів EFH 10/14x85 до 40A та тримача EFH 10/14x85T до 63A
- Серія LED має вбудований світлодіод, а також можливість дистанційної сигналізації
- Мідні посріблені контакти забезпечують надійне контактне з'єднання та зменшення потужності розсіювання



→ Надійний захист від дотику відповідно до IP20



→ Безпечна заміна запобіжника, що виключає можливість дотику до струмовідних частин під напругою



→ Можливість пломбування у положенні ON або OFF



→ Зручне та виразне лазерне маркування на фронтальній стороні тримача



→ Корпус має спеціальну конструкцію зовнішньої частини, що забезпечує дистанцію для природної вентиляції тримачів



→ Фіксація рухомої частини тримача запобіжників в двох положеннях



→ Зручність встановлення за допомогою шин живлення IZ35

**Тримач EFH 10/14x85**

→ Максимальна втрата потужності тримача разом з запобіжником 8,5W. Переріз провідників: 0,75 - 16 mm<sup>2</sup>

**Тримач EFH 10/14x85 T**

→ Найбільш компактний дизайн на ринку серед схожих рішень (потребує на 35% менше місця в шафі). Максимальна втрата потужності тримача разом з запобіжником 14,5W. Переріз провідників: 0,75 - 50 mm<sup>2</sup>



EFH 10/14x85



EFH 10/14x85 T



## Тримачі запобіжників gPV

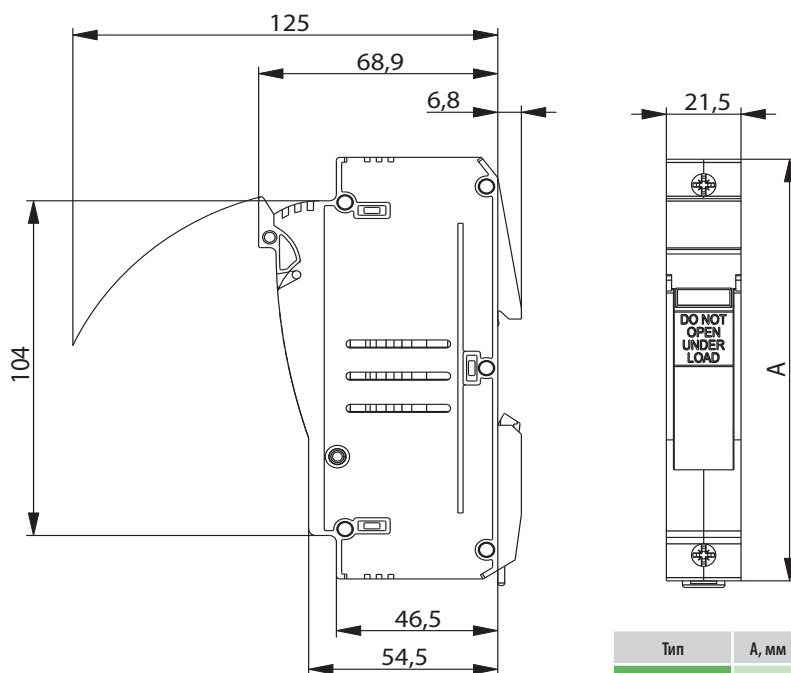
### Технічні характеристики:

|                                       | EFH 10/14x85  | EFH 10/14x85 T            |
|---------------------------------------|---|---------------------------|
| Тип запобіжника                       | CH 10x85, CH 10/14x85   | CH 10/14x85 T             |
| Версія                                | без індикації, з LED індикацією   |                           |
| Номінальна напруга $U_e$              | 1500 V DC   |                           |
| Номінальний струм $I_e$               | 40 A  | 63 A                      |
| Номінальний струм короткого замикання | 50 kA   |                           |
| Максимальні втрати потужності         | 8,5 W   | 14,5 W                    |
| Діапазон роботи LED індикації         | 80 - 1500 V DC  |                           |
| Ступінь горючості (матеріал корпусу)  | PV-0  |                           |
| Спосіб використання                   | комутація без навантаження  |                           |
| Механічний ресурс                     | 2000 циклів   |                           |
| Умови зберігання                      | 90% при +20°C   |                           |
| Робочий діапазон температур           | -5°C ... +40°C  |                           |
| Температура зберігання                | -25°C ... +55°C   |                           |
| Ступінь захисту                       | IP 20   |                           |
| Переріз провідників (мідний)          | 0,75 - 16 mm <sup>2</sup>   | 0,75 - 50 mm <sup>2</sup> |
| Тип шліца                             | PZ M5   | PZ M6                     |
| Зусилля затягування гвинта            | 2 Nm  | 2,5 Nm                    |
| Монтаж                                | на шину TH35  |                           |
| Можливість пломбування                | в положенні ON/OFF  |                           |
| Відповідність стандартам              | IEC 60947-1, IEC 60947-3, IEC 60269-2, IEC 60269-6, UL 4248-1, UL 4248-19 |                           |

### Тримачі EFH 10/14x85 та EFH 10/14x85 T

| Тип            | Код     | К-сть полюсів | Ном. струм (A) | Максимальні втрати потужності на полюс (Вт) | Індикація | Вага (кг) | Паков. (шт.) |
|----------------|---------|---------------|----------------|---|-----------|-----------|--------------|
| EFH 10/14x85   | 2580001 | 1P            | 40             | 8,5   | -         | 94        | 10/160       |
|                | 2580011 |               |                |   | LED       | 97        |              |
| EFH 10/14x85 T | 2580006 | 63            | 14,5           | -   | 125       |           |              |
|                | 2580016 |               |                | LED   | 128       |           |              |

### Габаритні розміри



| Тип            | A, мм |
|----------------|-------|
| EFH 10/14x85   | 131   |
| EFH 10/14x85 T | 135,6 |



EFH 10/14x85



EFH 10/14x85 T

Запобіжники ножові NH DC 1000V gPV



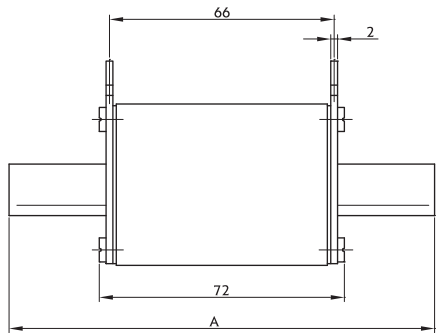
| Технічні характеристики: |                                   |
|--------------------------|-----------------------------------|
| Габарит                  | 0, 1C                             |
| Номинальна напруга       | 1000V DC (L/R=2ms)                |
| Вимикальна здатність     | 20kA DC                           |
| Характеристика           | gPV                               |
| Монтаж                   | у тримачі PK0 DC та PK1 DC        |
| Відповідність стандартам | IEC 60269-6 (2010-9), IEC 60269-4 |

| NH DC 1000V gPV |           |               |                |  |  |                       |                 |                 |
|-----------------|-----------|---------------|----------------|--|--|-----------------------|-----------------|-----------------|
| Тип             | $I_N$ (A) | Код Габарит 0 | Код Габарит 1C | Інтеграл Джоуля плавлення (A <sup>2</sup> s) L/R=2ms | Інтеграл Джоуля вимкнення (A <sup>2</sup> s) L/R=2ms | Втрати потужності (W) | Вага (г)        | Пакування (шт.) |
| NH DC 1000V gPV | 32        | 4110381       | 4110371        | 52   | 430  | 7,6                   | 280/0<br>300/1C | 3/45            |
|                 | 40        | 4110383       | 4110373        | 96   | 730  | 8,8                   |                 |                 |
|                 | 50        | 4110384       | 4110374        | 155  | 920  | 11                    |                 |                 |
|                 | 63        | 4110385       | 4110375        | 290  | 1,760  | 13,5                  |                 |                 |
|                 | 80        | 4110386       | 4110376        | 520  | 3,160  | 17                    |                 |                 |
|                 | 100       | 4110387       | 4110377        | 1,110  | 5,280  | 21                    |                 |                 |
|                 | 125       | 4110388       | 4110378        | 2,800  | 11,340   | 22                    |                 |                 |
|                 | 160       | 4110389       | 4110379        | 5,950  | 20,750   | 32                    |                 |                 |

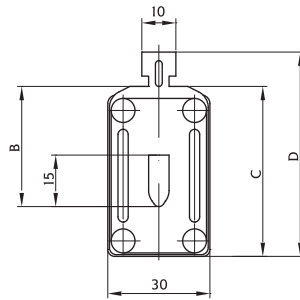


| Технічні характеристики: |                                  |
|--------------------------|----------------------------------|
| Габарит                  | 1, 2, 3                          |
| Номинальна напруга       | 1000V DC (L/R=1ms)               |
| Вимикальна здатність     | 30kA DC                          |
| Характеристика           | gPV                              |
| Монтаж                   | у тримачі PK1, PK2, PK3 1000V DC |
| Відповідність стандартам | IEC 60269-6                      |

| NH DC 1000V gPV |           |         |                  |                           |                           |                            |  |  |   |                       |          |                     |
|-----------------|-----------|---------|------------------|---------------------------|---------------------------|----------------------------|--|--|---|-----------------------|----------|---------------------|
| Тип             | $I_N$ (A) | Габарит | Виконання        |                           |                           |                            | Інтеграл Джоуля плавлення (A <sup>2</sup> s) L/R=1ms | Інтеграл Джоуля вимкнення (A <sup>2</sup> s) L/R=1ms | Втрати потужності (0,7xI <sub>n</sub> <sup>2</sup> ) P <sub>d</sub> (W) | Втрати потужності (W) | Вага (г) | Пакування (шт.)     |
|                 |           |         | стандарт (рис.1) | S <sub>110</sub> (рис. 2) | U <sub>110</sub> (рис. 3) | тип G під МК інд. (рис. 4) |  |  |   |                       |          |                     |
| NH DC 1000V gPV | 200       | 1       | 4110342          | -                         | -                         | -                          | 4.400  | 29.000   | 11  | 27                    | 500      | 3/24                |
|                 | 200       | 2       | 4110343          | 4110292                   | 4110296                   | 4110346                    | 4.400  | 29.000   | 11  | 26                    | 650      | 1/16<br>тип G: 2/16 |
|                 | 250       |         | 4110344          | 4110293                   | 4110297                   | 4110347                    | 6.000  | 38.000   | 15  | 36                    |          |                     |
|                 | 160       | 3       | 4110456          | -                         | -                         | -                          | 5.000  | 10.000   | 15  | 38                    | 1200     | 3/15<br>тип G: 2/8  |
|                 | 200       |         | 4110455          | -                         | -                         | -                          | 10.000   | 20.000   | 18  | 45                    |          |                     |
|                 | 250       |         | 4110458          | -                         | -                         | -                          | 20.000   | 40.000   | 18  | 44                    |          |                     |
|                 | 315       |         | 4110460          | 4110294                   | 4110298                   | 4110232                    | 40.000   | 80.000   | 24  | 54                    |          |                     |
|                 | 350       |         | 4110459          | 4110348                   | 4110349                   | 4110233                    | 45.000   | 90.000   | 25  | 55                    |          |                     |
|                 | 400       |         | 4110457          | 4110295                   | 4110299                   | 4110234                    | 46.000   | 138.000  | 24  | 58                    |          |                     |



NH0, NH 1C



| Габарит | Габаритні розміри (мм) |    |    |    |
|---------|------------------------|----|----|----|
|         | A                      | B  | C  | D  |
| 0       | 125                    | 35 | 50 | 60 |
| 1C      | 135                    | 40 | 55 | 65 |

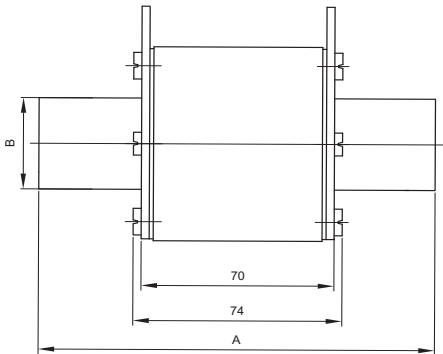
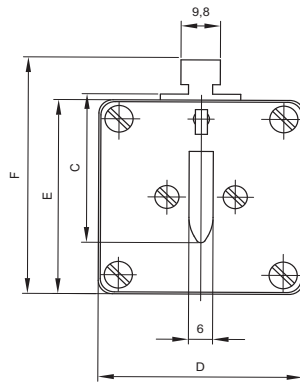


Рисунок 1



| Габарит | Габаритні розміри (мм) |    |    |    |    |    |
|---------|------------------------|----|----|----|----|----|
|         | A                      | B  | C  | D  | E  | F  |
| 1       | 135                    | 24 | 42 | 51 | 51 | 67 |
| 2       | 150                    | 30 | 48 | 61 | 61 | 71 |
| 3       | 150                    | 37 | 60 | 73 | 73 | 87 |

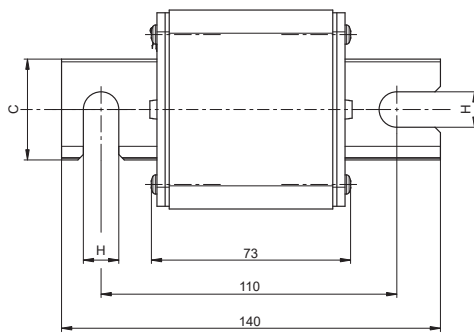
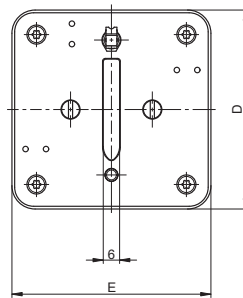


Рисунок 2



| Габарит | Габаритні розміри (мм) |    |    |    |
|---------|------------------------|----|----|----|
|         | C                      | E  | D  | H  |
| 2       | 30                     | 60 | 60 | 11 |
| 3       | 37                     | 73 | 73 | 11 |

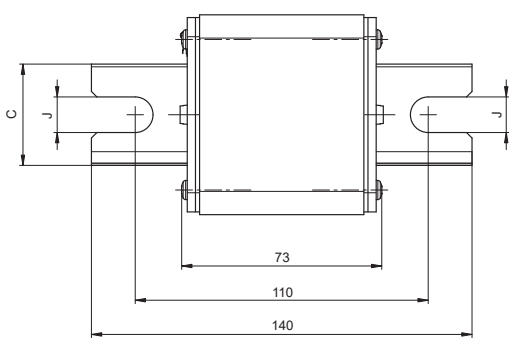
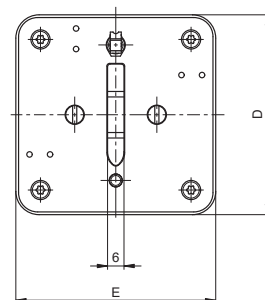


Рисунок 3



| Габарит | Габаритні розміри (мм) |    |    |    |
|---------|------------------------|----|----|----|
|         | C                      | J  | E  | D  |
| 2       | 30                     | 13 | 60 | 60 |
| 3       | 37                     | 13 | 73 | 73 |

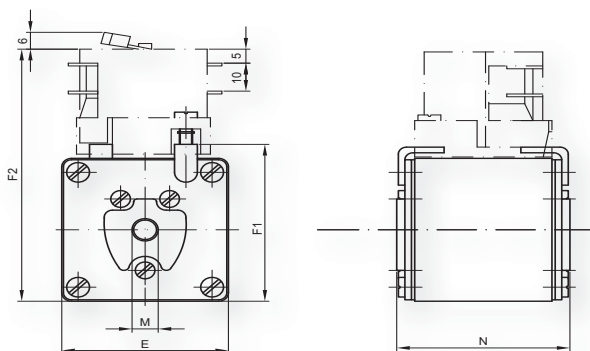


Рисунок 4

| Габарит | Габаритні розміри (мм) |    |    |     |     |    |
|---------|------------------------|----|----|-----|-----|----|
|         | D                      | E  | F1 | F2  | M   | N  |
| 2       | 60                     | 60 | 65 | 99  | M10 | 75 |
| 3       | 75                     | 75 | 80 | 114 | M12 | 75 |

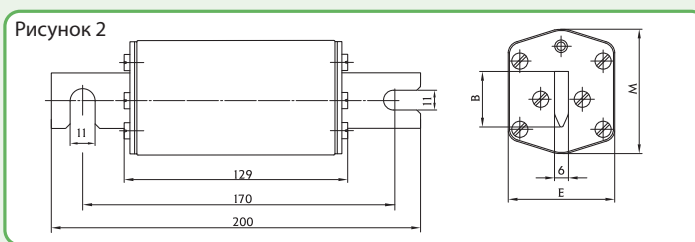
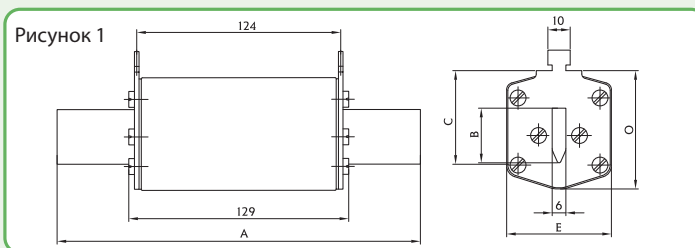
Запобіжники ножові NH DC 1100V gPV



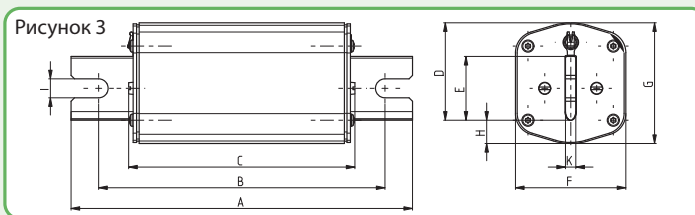
| Технічні характеристики: |                          |
|--------------------------|--------------------------|
| Габарит                  | 1XL, 2XL, 3L             |
| Номинальна напруга       | 1100V DC (L/R=2ms)       |
| Вимикальна здатність     | 10kA DC                  |
| Характеристика           | gPV                      |
| Монтаж                   | у тримачі PK XL 1500 VDC |
| Відповідність стандартам | IEC 60269-6, UL 248-19   |

| NH DC 1100V gPV |           |         |                              |                              |                              |   |   |   |                       |          |              |
|-----------------|-----------|---------|------------------------------|------------------------------|------------------------------|---|---|---|-----------------------|----------|--------------|
| Тип             | $I_N$ (A) | Габарит | Виконання "стандарт" (рис.1) | Виконання $S_{170}$ (рис. 2) | Виконання $U_{170}$ (рис. 3) | Інтеграл Джоуля плавлення ( $A^2s$ ), L/R=2ms | Інтеграл Джоуля вимкнення ( $A^2s$ ), L/R=2ms | Втрати потужності ( $0,7xI_N$ ) $P_0$ (W) | Втрати потужності (W) | Вага (г) | Паков. (шт.) |
| NH DC 1100V gPV | 63        | 1XL     | 4110391                      | 4110472                      | 4110487                      | 2.800   | 3.500   | 7   | 15,7                  | 750      | 1/17         |
|                 | 80        |         | 4110392                      | 4110473                      | 4110488                      | 4.500   | 5.500   | 7   | 16                    |          |              |
|                 | 100       |         | 4110393                      | 4110474                      | 4110489                      | 7.500   | 9.000   | 8,3                                       | 19                    |          |              |
|                 | 125       |         | 4110394                      | 4110475                      | 4110490                      | 13.000  | 15.000  | 9,7                                       | 22                    |          |              |
|                 | 160       |         | 4110395                      | 4110476                      | 4110491                      | 25.000  | 30.000  | 13,2                                      | 30                    |          |              |
|                 | 200       | 2XL     | 4110396                      | 4110477                      | 4110492                      | 39.000  | 80.000  | 15  | 34,8                  | 1050     | 1/15         |
|                 | 200       |         | 4110397                      | 4110478                      | 4110493                      | 55.000  | 75.000  | 15,9                                      | 36                    |          |              |
|                 | 250       |         | 4110398                      | 4110479                      | 4110494                      | 90.000  | 120.000                                       | 19,3                                      | 44                    |          |              |
|                 | 315       | 3L      | 4110399                      | 4110480                      | 4110495                      | 170.000                                       | 230.000                                       | 23  | 53,6                  | 1360     | 1/10         |
|                 | 350       |         | 4110400                      | 4110481                      | 4110496                      | 195.000                                       | 260.000                                       | 26  | 58                    |          |              |
|                 | 400       |         | 4110401                      | 4110482                      | 4110497                      | 250.000                                       | 350.000                                       | 28  | 64,8                  |          |              |
|                 | 450       |         | 4110485                      | 4110486                      | 4110498                      | 130.000                                       | 250.000                                       | 34  | 85                    |          |              |
| 500*            | 4110629   |         | 4110628                      | 4110627                      | 150.000                      | 370.000                                       | 37  | 98  | 1970                  |          |              |
| 630*            | 4110449   | -       | 4110484                      | 180.000                      | 450.000                      | 46  | 119   |   |                       |          |              |

\*Розміри NH DC 1100V 500A та 630A на сторінці 973. 630A не має сертифікацію UL



| Габарит | Габаритні розміри (мм) |    |    |    |      |      |      |    |    |  |
|---------|------------------------|----|----|----|------|------|------|----|----|--|
|         | A                      | B  | C  | E  | G    | P    | R    | M  | O  |  |
| 1XL     | 194                    | 24 | 40 | 46 | 61,5 | 20,5 | 13,7 | 50 | 52 |  |
| 2XL     | 209                    | 30 | 48 | 54 | 71   | 27,3 | 16,2 | 59 | 64 |  |
| 3L      | 209                    | 37 | 60 | 64 | 82   | 35,6 | 17   | 70 | 74 |  |



| Габарит | Габаритні розміри (мм) |     |     |    |    |    |    |    |   |    |  |
|---------|------------------------|-----|-----|----|----|----|----|----|---|----|--|
|         | A                      | B   | C   | D  | E  | F  | G  | H  | K | I  |  |
| 1XL     | 197                    | 170 | 133 | 40 | 24 | 46 | 50 | 16 | 6 | 11 |  |
| 2XL     | 200                    | 170 | 130 | 48 | 30 | 54 | 59 | 18 | 6 | 13 |  |
| 3L      | 200                    | 170 | 130 | 60 | 37 | 64 | 70 | 23 | 6 | 13 |  |

## Запобіжники ножові NH DC 1500V gPV

**Технічні характеристики:**

|                          |                           |
|--------------------------|---------------------------|
| Габарит                  | 01XL                      |
| Номинальна напруга       | 1500V DC (L/R=3ms)        |
| Вимикальна здатність     | 30kA DC                   |
| Характеристика           | gPV                       |
| Монтаж                   | у тримачі PK 1XL 1500 VDC |
| Відповідність стандартам | IEC 60269-6, UL248-19     |

**NH DC 1500V gPV**

| Тип             | $I_N$<br>(A) | Виконання<br>"стандарт"<br>(рис. 1) | Виконання<br>$S_{170}$<br>(рис. 2) | Виконання<br>$U_{170}$<br>(рис. 3) | Інтеграл Джоуля<br>плавлення<br>(A <sup>2</sup> s)<br>L/R=3ms | Інтеграл Джоуля<br>вимикання<br>(A <sup>2</sup> s)<br>L/R=3ms | Втрати<br>потужності<br>(W) | Вага<br>(г) | Паков.<br>(шт.) |
|-----------------|--------------|-------------------------------------|------------------------------------|------------------------------------|---|---|-----------------------------|-------------|-----------------|
| NH DC 1500V gPV | 50           | 4110692                             | 4110743                            | 4110749                            | 500   | 3,000   | 18                          | 350         | 3/30            |
|                 | 63           | 4110693                             | 4110744                            | 4110750                            | 1,000   | 6,000   | 22                          |             |                 |
|                 | 80           | 4110694                             | 4110745                            | 4110751                            | 2,000   | 15,000  | 21                          |             |                 |
|                 | 100          | 4110695                             | 4110746                            | 4110752                            | 3,500   | 25,000  | 29                          |             |                 |
|                 | 125          | 4110696                             | 4110747                            | 4110753                            | 4,000   | 30,000  | 36                          |             |                 |
|                 | 160          | 4110697                             | 4110748                            | 4110754                            | 6,000   | 48,000  | 46                          |             |                 |

Рисунок 1

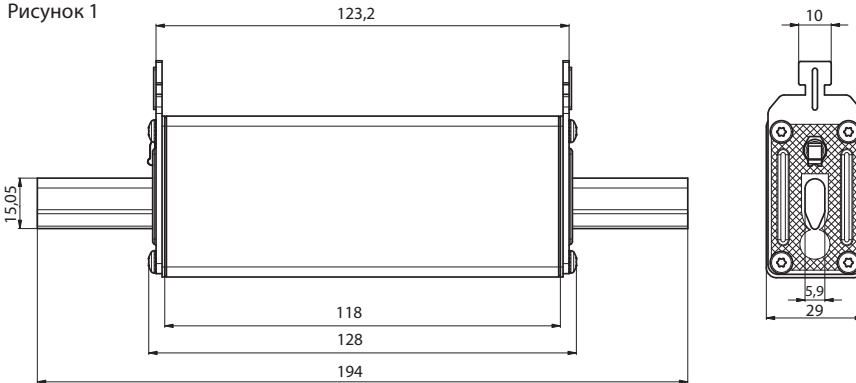


Рисунок 2

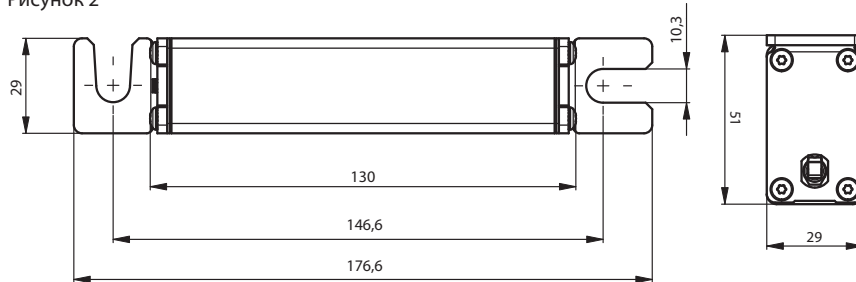
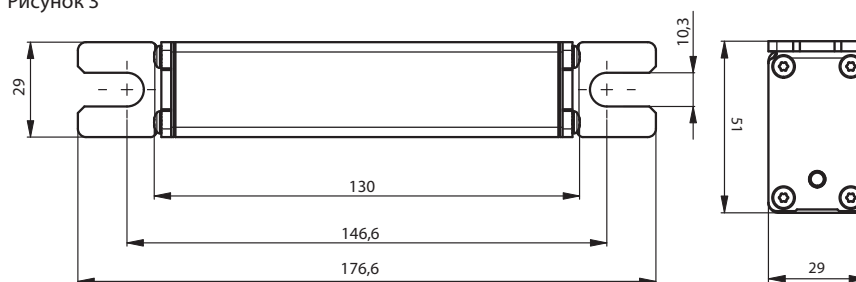


Рисунок 3





**Технічні характеристики:**

|                          |                          |
|--------------------------|--------------------------|
| Габарит                  | 1XL, 2XL, 3L             |
| Номинальна напруга       | 1500V DC (L/R=3ms)       |
| Вимикальна здатність     | 30kA DC                  |
| Характеристика           | gPV                      |
| Монтаж                   | у тримачі PK XL 1500 VDC |
| Відповідність стандартам | UL 248-19, IEC 60269-6   |

**NH DC 1500V gPV**

| Тип             | I <sub>N</sub> (A) | Габарит  | Виконання "стандарт" (рис. 1) | Виконання S <sub>170</sub> (рис. 2) | Виконання U <sub>170</sub> (рис. 3) | Інтеграл Джоуля плавлення (A <sup>2</sup> s) L/R=3ms | Інтеграл Джоуля вимкнення (A <sup>2</sup> s) L/R=3ms | Втрати потужності (0,7xI <sub>N</sub> <sup>2</sup> ) P <sub>d</sub> (W) | Втрати потужності (W) | Вага (г) | Пак. (шт.) |
|-----------------|--------------------|----------|-------------------------------|-------------------------------------|-------------------------------------|--|--|---|-----------------------|----------|------------|
| NH DC 1500V gPV | 50                 | 1XL      | 4110621*                      | 4110622                             | 4110623                             | 800  | 3500   | 6   | 14                    | 950      | 1/15       |
|                 | 63                 |          | 4110560*                      | 4110591                             | 4110606                             | 1.500  | 6.000  | 6,2   | 14                    |          |            |
|                 | 80                 |          | 4110561*                      | 4110592                             | 4110607                             | 5.000  | 15.000   | 7   | 16                    |          |            |
|                 | 100                |          | 4110562*                      | 4110593                             | 4110608                             | 10.000   | 26.000   | 8,3   | 19                    |          |            |
|                 | 125                |          | 4110563*                      | 4110594                             | 4110609                             | 15.000   | 37.000   | 9,7   | 22                    |          |            |
|                 | 160                | 4110564* | 4110595                       | 4110610                             | 19.000                              | 48.000   | 13,2   | 30  |                       |          |            |
|                 | 200                | 4110565* | 4110596                       | 4110611                             | 22.000                              | 75.000   | 13,7   | 32,5  |                       |          |            |
|                 | 200                | 2XL      | 4110566*                      | 4110597                             | 4110612                             | 42.000   | 75.000   | 15,9  | 36                    | 1350     | 1/9        |
|                 | 250                |          | 4110567*                      | 4110598                             | 4110613                             | 73.000   | 132.000  | 19,3  | 44                    |          |            |
|                 | 315                |          | 4110630*                      | 4110635                             | 4110640                             | 65.000   | 300.000  | 22,2  | 57                    |          |            |
|                 | 350                |          | 4110631*                      | 4110636                             | 4110641                             | 75.000   | 350.000  | 23,7  | 61                    |          |            |
|                 | 400                |          | 4110632*                      | 4110637                             | 4110642                             | 85.000   | 450.000  | 26,8  | 67                    |          |            |
|                 | 450                | 3L       | 4110633*                      | 4110638                             | 4110643                             | 130.000  | 600.000  | 29  | 75                    | 1970     | 1/9        |
|                 | 500                |          | 4110634*                      | 4110639                             | 4110644                             | 160.000  | 700.000  | 44,3  | 79                    |          |            |
|                 | 630                |          | 4110647*                      | 4110648                             | 4110649                             | 280.000  | 1.600.000  | 40  | 102                   |          |            |

\* можливо встановити сигнальний контакт NVS 5

**Технічні характеристики:**

|                          |                          |
|--------------------------|--------------------------|
| Габарит                  | 3L MS                    |
| Номинальна напруга       | 1500V DC (L/R=3ms)       |
| Вимикальна здатність     | 50kA DC                  |
| Характеристика           | gPV                      |
| Монтаж                   | у тримачі PK XL 1500 VDC |
| Відповідність стандартам | IEC 60269-6, UL 248-19   |

**NH DC 1500V gPV**

| Тип             | I <sub>N</sub> (A) | Габарит | Виконання S <sub>170</sub> (рис.2) | Виконання U <sub>170</sub> (рис.3) | Інтеграл Джоуля плавлення (A <sup>2</sup> s) L/R=3ms | Інтеграл Джоуля вимкнення (A <sup>2</sup> s) L/R=3ms | Втрати потужності (W) | Вага (г) | Пак. (шт.) |
|-----------------|--------------------|---------|------------------------------------|------------------------------------|--|--|-----------------------|----------|------------|
| NH DC 1500V gPV | 315                | 3L MS   | 4110729                            | 4110734                            | 65.000   | 300.000  | 57                    | 1970     | 1/9        |
|                 | 350                |         | 4110730                            | 4110735                            | 75.000   | 350.000  | 61                    |          |            |
|                 | 400                |         | 4110731                            | 4110736                            | 85.000   | 450.000  | 67                    |          |            |
|                 | 450                |         | 4110732                            | 4110737                            | 130.000  | 600.000  | 75                    |          |            |
|                 | 500                |         | 4110733                            | 4110738                            | 160.000  | 700.000  | 79                    |          |            |

Примітка: на всі запобіжники габариту 3L MS можливо встановити сигнальний контакт NVS 5

## Запобіжники ножові gPV

| Технічні характеристики: |                          |
|--------------------------|--------------------------|
| Габарит                  | 3L                       |
| Номинальна напруга       | 1500V DC (L/R=3ms)       |
| Вимикальна здатність     | 70kA DC                  |
| Характеристика           | gPV                      |
| Монтаж                   | у тримачі PK 3L 1500 VDC |
| Відповідність стандартам | IEC 60269-6, UL 248-19   |

### NH DC 1500V gPV

| Тип                   | $I_N$<br>(A) | Габарит | Виконання<br>"стандарт"<br>(рис. 1) | Виконання<br>$S_{170}$<br>(рис. 2) | Виконання<br>$U_{170}$<br>(рис. 3) | Інтеграл<br>Джоуля<br>плавлення<br>(A <sup>2</sup> s)<br>L/R=3ms | Інтеграл<br>Джоуля<br>вимкнення<br>(A <sup>2</sup> s)<br>L/R=3ms | Втрати<br>потужності<br>(W) | Вага<br>(г) | Пак.<br>(шт.) |
|-----------------------|--------------|---------|-------------------------------------|------------------------------------|------------------------------------|--|--|-----------------------------|-------------|---------------|
| NH DC<br>1500V<br>gPV | 315          | 3L      | 4110714*                            | 4110719                            | 4110724                            | 65.000   | 300.000  | 57                          | 1970        | 1/9           |
|                       | 350          |         | 4110715*                            | 4110720                            | 4110725                            | 75.000   | 350.000  | 61                          |             |               |
|                       | 400          |         | 4110716*                            | 4110721                            | 4110726                            | 85.000   | 450.000  | 67                          |             |               |
|                       | 450          |         | 4110717*                            | 4110722                            | 4110727                            | 130.000  | 600.000  | 75                          |             |               |
|                       | 500          |         | 4110718*                            | 4110723                            | 4110728                            | 160.000  | 700.000  | 79                          |             |               |

\* можливо встановити сигнальний контакт NVS 5

Рисунок 1

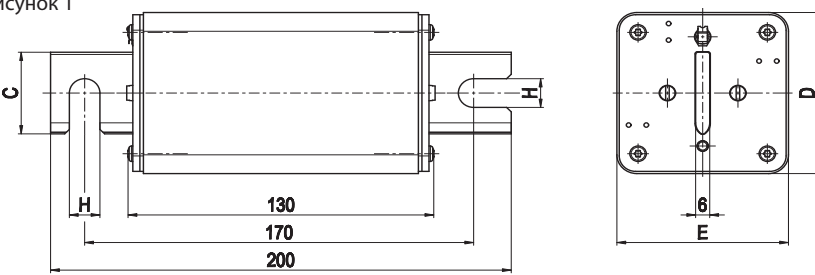


Рисунок 2

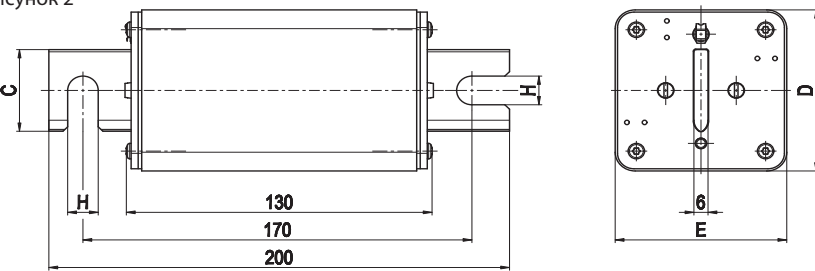
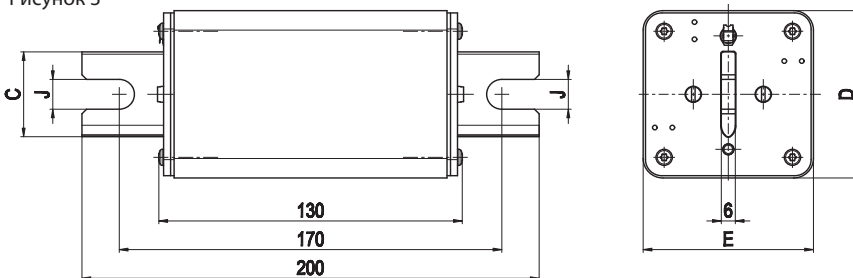


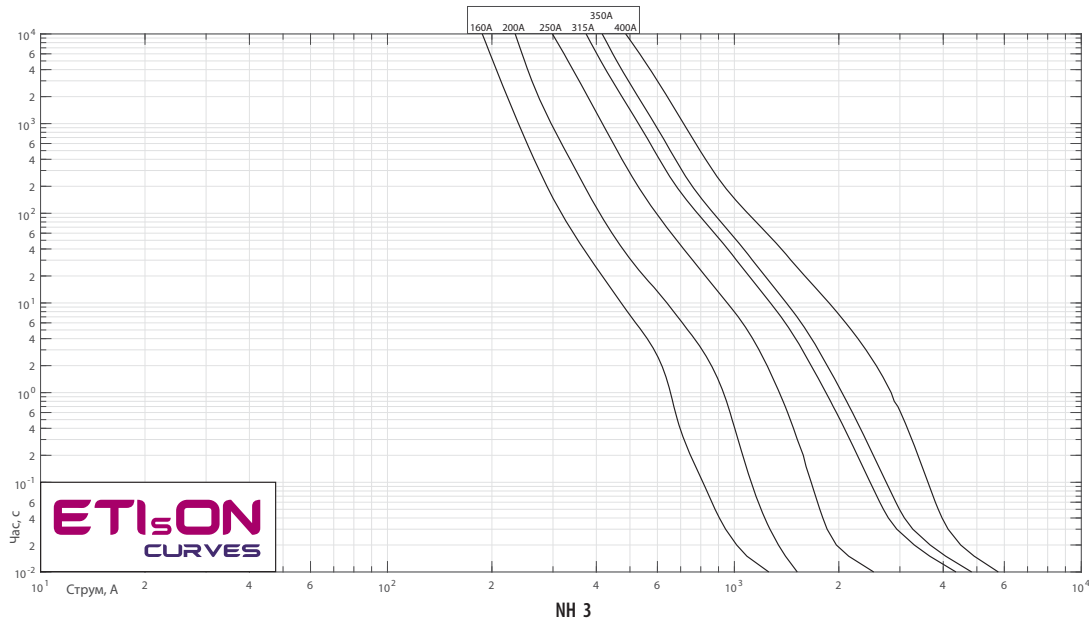
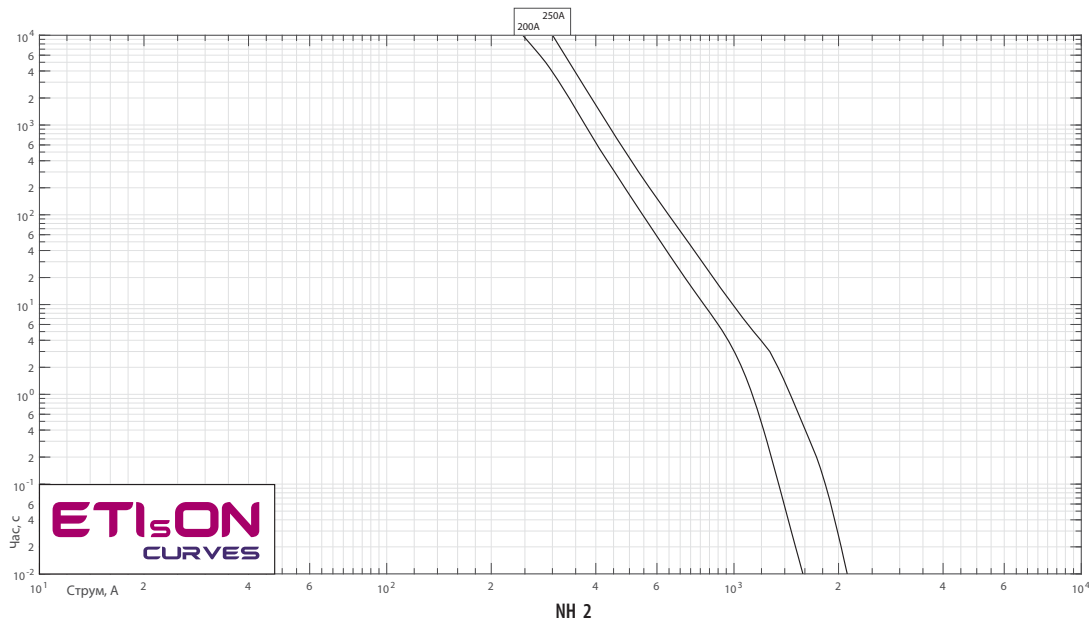
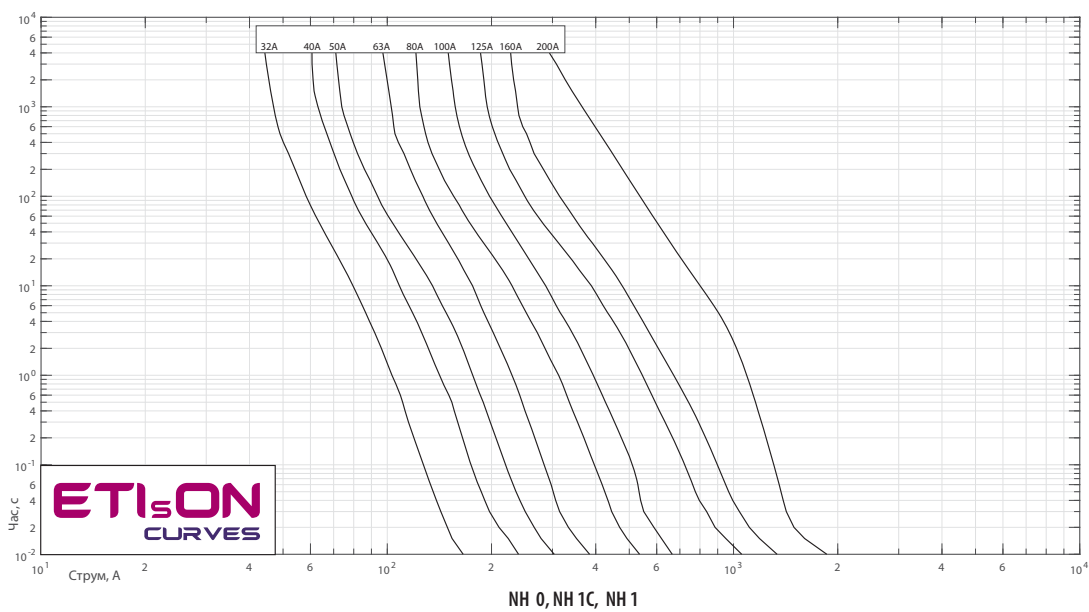
Рисунок 3



| Габарит | Габаритні розміри (мм) |     |    |    |    |      |     |    |    |  |
|---------|------------------------|-----|----|----|----|------|-----|----|----|--|
|         | A                      | B   | C  | D  | E  | F    | G   | H  | J  |  |
| 1XL     | 192                    | 131 | 24 | 51 | 51 | 43,5 | 126 | 11 | 11 |  |
| 2XL     | 208                    | 130 | 30 | 60 | 60 | 48   | 126 | 11 | 13 |  |
| 3L      | 208                    | 130 | 37 | 73 | 73 | 60   | 126 | 11 | 13 |  |

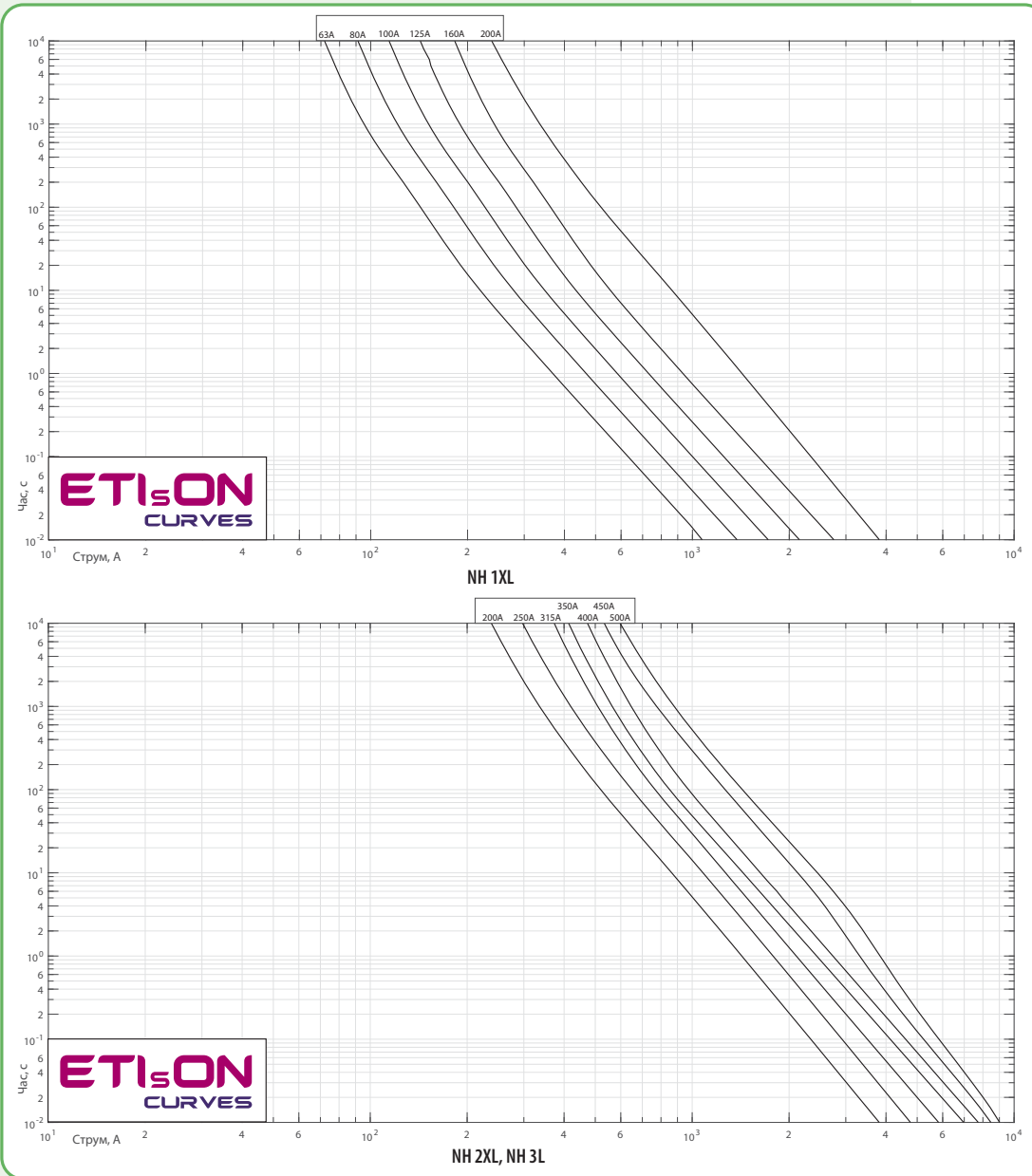


Часо-струмові характеристики запобіжників NH DC 1000V gPV

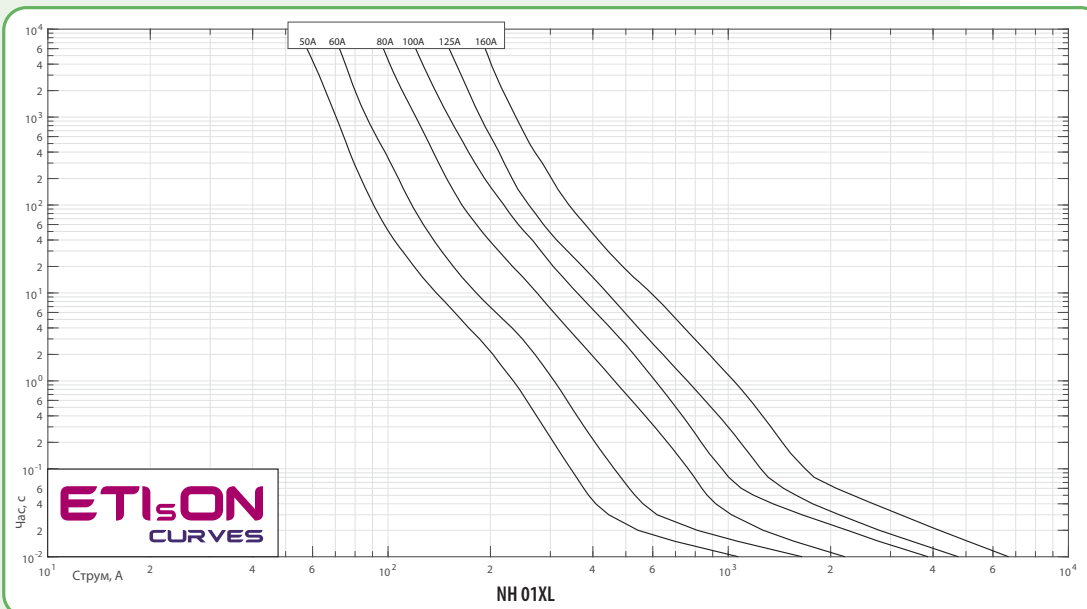




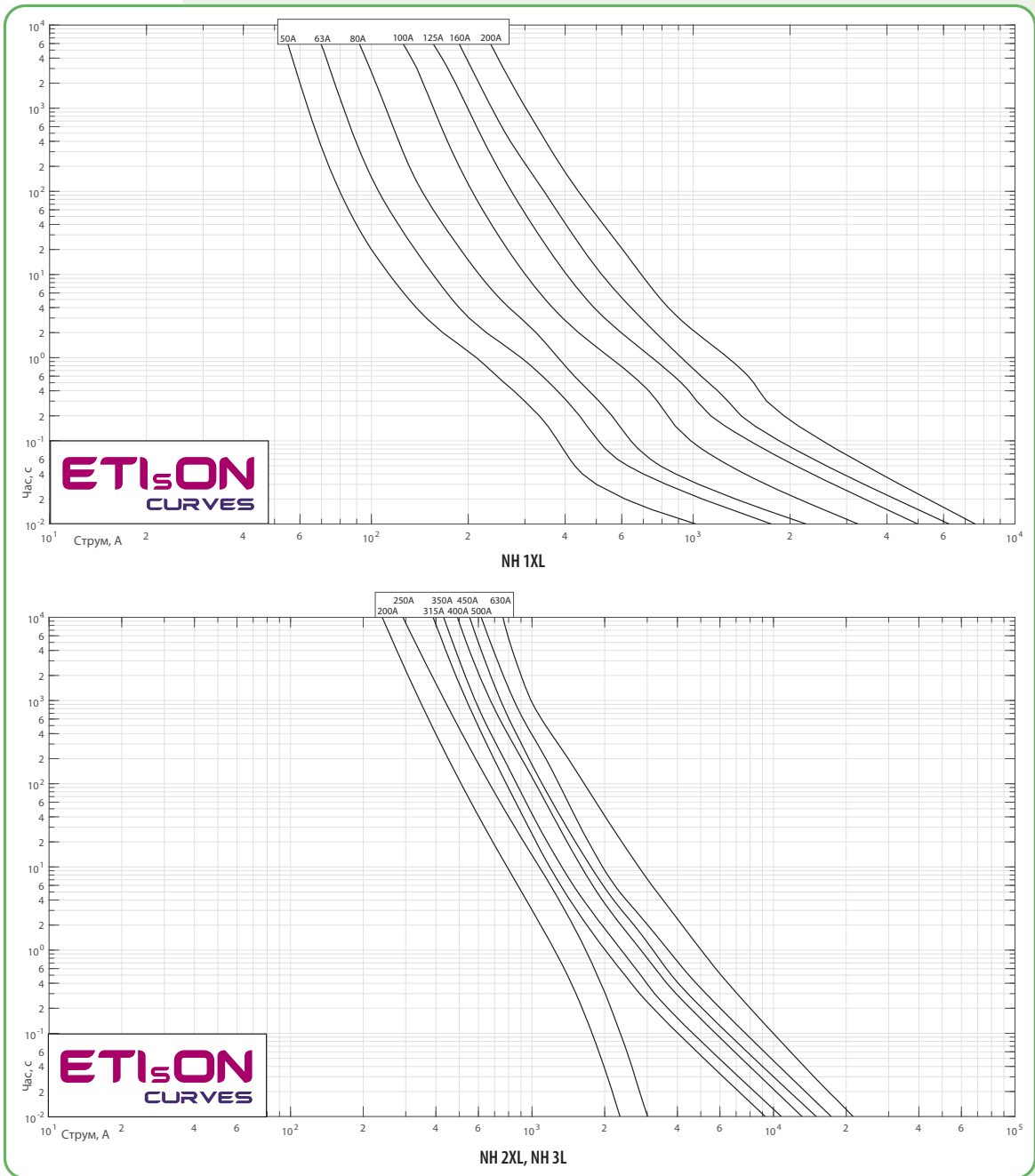
Часо-струмові характеристики запобіжників NH DC 1100V gPV



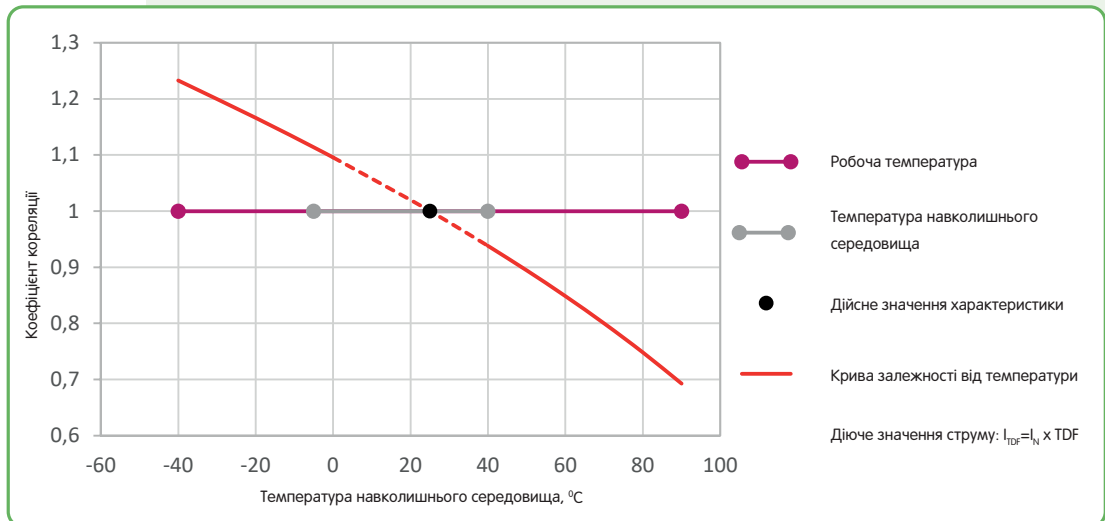
Часо-струмові характеристики запобіжників NH 01XL 1500V gPV



Часо-струмові характеристики запобіжників NH DC 1500V gPV



Коефіцієнт кореляції за температурою ножових запобіжників NH PV



Ножові запобіжники NH 800V AC з характеристикою gG

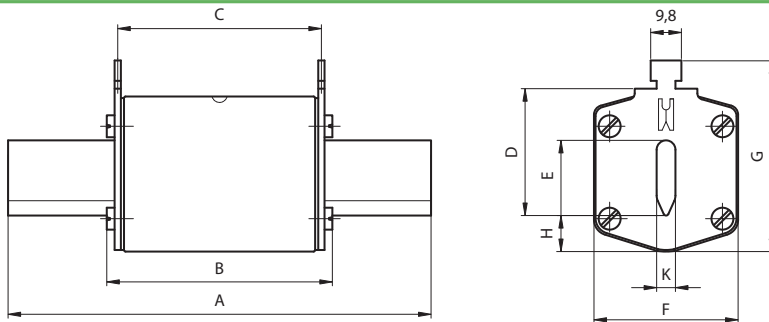
**Технічні характеристики:**

|                          |                                      |
|--------------------------|--------------------------------------|
| Номинальна напруга $U_n$ | 800 V AC                             |
| Вимикальна здатність     | 120 kA                               |
| Характеристика           | gG                                   |
| Відповідність стандартам | IEC 60269-2                          |
| Застосування             | для захисту інверторів зі сторони AC |

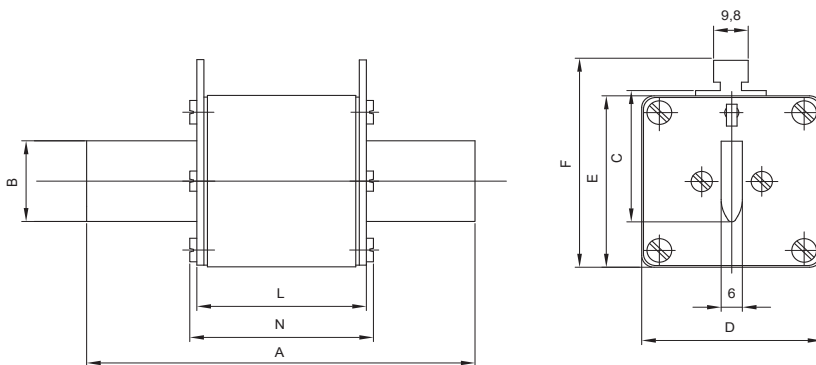
**NH gG 800V AC**

| Габарит | $I_n$<br>(A) | Стандартна індикація | Інтеграл Джоуля плавлення (A <sup>2</sup> s) | Інтеграл Джоуля відключення (A <sup>2</sup> s) | Втрати потужності (W) | Вага (г) | Паков. (шт) |
|---------|--------------|----------------------|--|--|-----------------------|----------|-------------|
| 00      | 6            | 4184512              | 63   | 650  | 1,9                   | 173      | 3/90        |
|         | 10           | 4184513              | 35   | 850  | 1,3                   |          |             |
|         | 16           | 4184514              | 120  | 1,800  | 2,4                   |          |             |
|         | 20           | 4184515              | 225  | 4,000  | 2,6                   |          |             |
|         | 25           | 4184516              | 300  | 6,500  | 2,7                   |          |             |
|         | 35           | 4184518              | 1,800  | 10,000   | 3,3                   |          |             |
|         | 40           | 4184519              | 2,100  | 13,500   | 4,0                   |          |             |
|         | 50           | 4184520              | 4,300  | 27,000   | 4,8                   |          |             |
|         | 63           | 4184521              | 7,000  | 43,000   | 6,0                   |          |             |
| 1       | 25           | 4184482              | 600  | 14,000   | 3,2                   | 420      | 3/24        |
|         | 35           | 4184483              | 2,400  | 35,000   | 3,4                   |          |             |
|         | 40           | 4184484              | 3,200  | 50,000   | 4,0                   |          |             |
|         | 50           | 4184485              | 3,500  | 70,000   | 4,4                   |          |             |
|         | 63           | 4184486              | 5,500  | 120,000  | 5,5                   |          |             |
|         | 80           | 4184487              | 11,000                                       | 145,000  | 6,9                   |          |             |
|         | 100          | 4184488              | 18,000                                       | 185,000  | 8,6                   |          |             |
|         | 125          | 4184489              | 27,000                                       | 260,000  | 9,7                   |          |             |
| 3       | 200          | 4184525              | 70,000                                       | 690,000  | 14,5                  | 785      | 3/12        |
|         | 250          | 4184526              | 110,000                                      | 1,100,000                                      | 22                    |          |             |
|         | 315          | 4184498*             | 140,000                                      | 1,340,000                                      | 29                    |          |             |

\* візуальний індикатор зверху



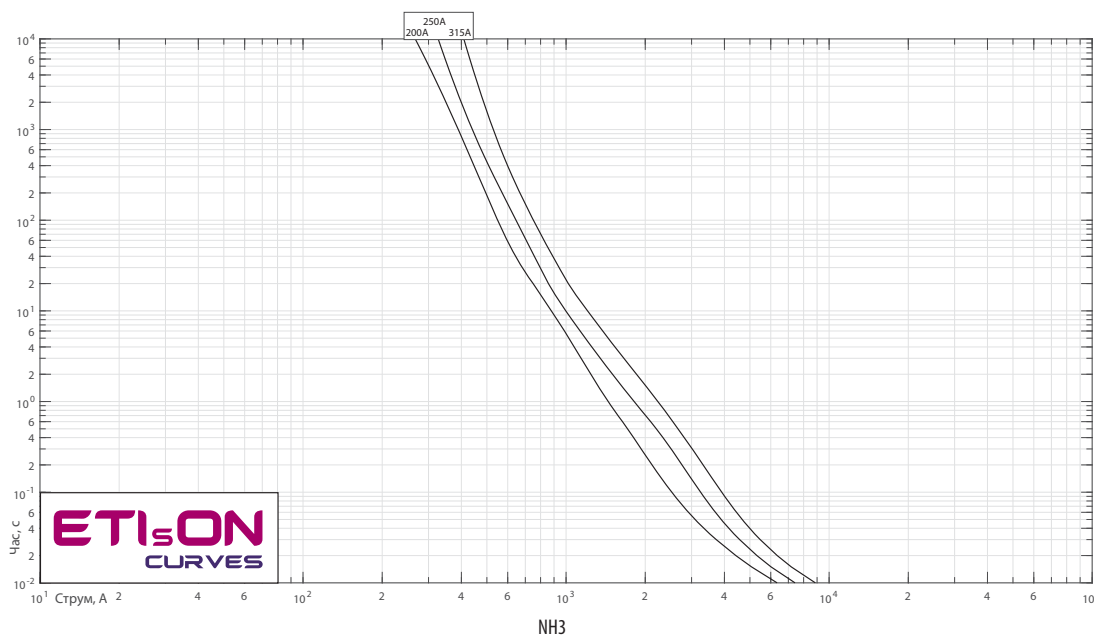
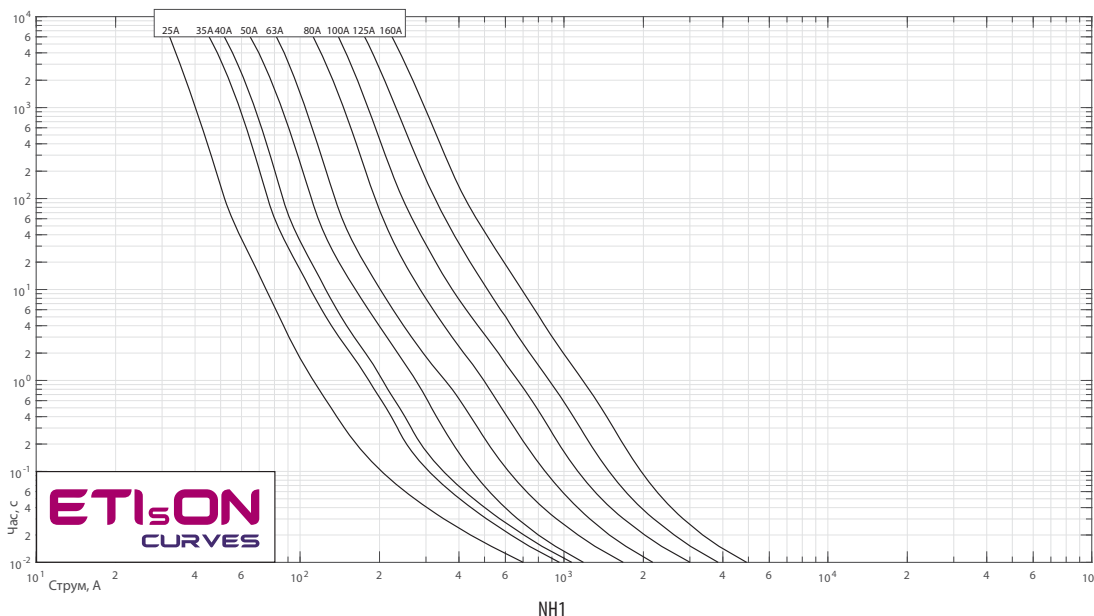
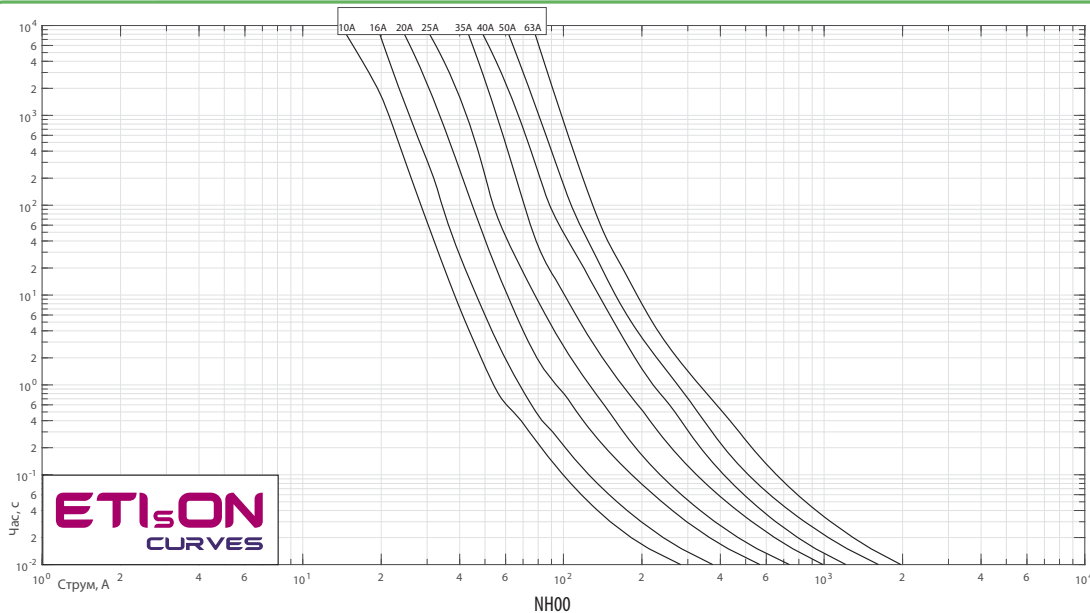
| Габарит | Розміри (мм) |    |    |    |    |    |    |    |   |
|---------|--------------|----|----|----|----|----|----|----|---|
|         | A            | B  | C  | D  | E  | F  | G  | H  | K |
| 00      | 79           | 53 | 47 | 35 | 15 | 28 | 56 | 12 | 6 |
| 1       | 135          | 72 | 65 | 40 | 20 | 46 | 65 | 14 | 6 |



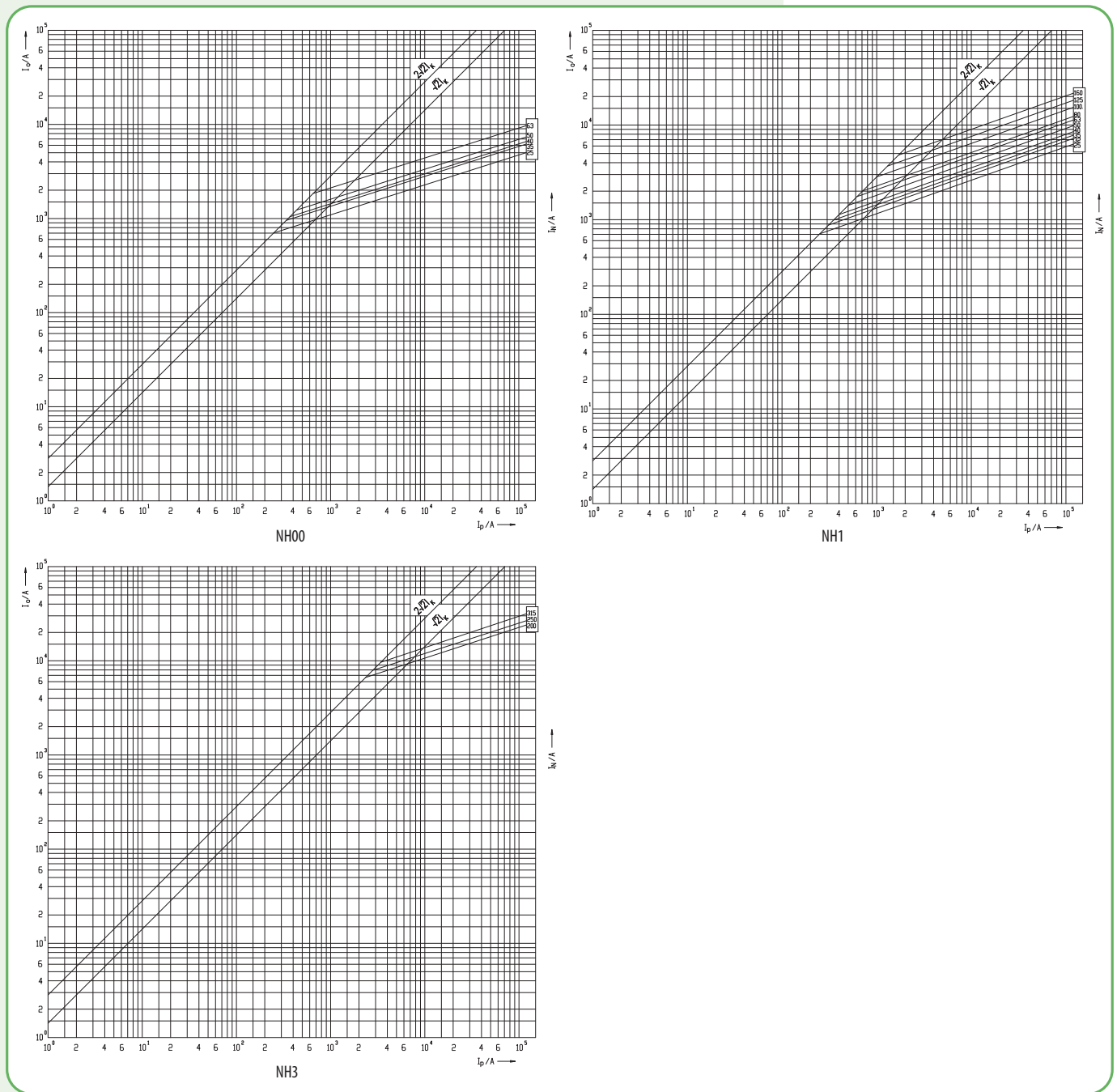
| Габарит | Розміри (мм) |    |    |    |    |    |    |    |   |
|---------|--------------|----|----|----|----|----|----|----|---|
|         | A            | B  | C  | D  | E  | F  | L  | N  | K |
| 3       | 150          | 37 | 60 | 73 | 73 | 87 | 70 | 74 | 6 |



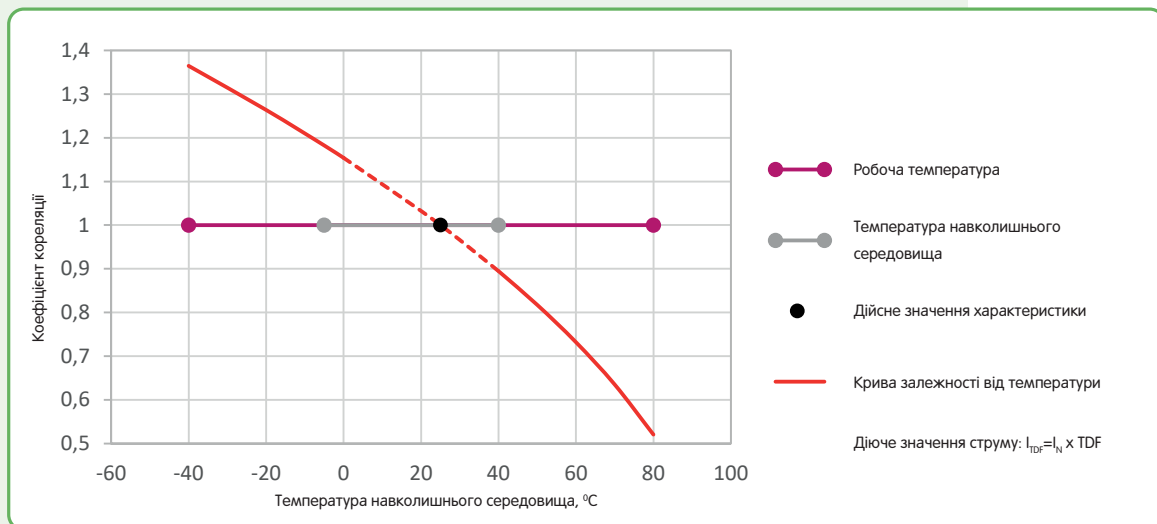
Часо-струмові характеристики ножових запобіжників NH 800 V AC з характеристикою gG



### Запобіжники для захисту інверторів



### Коефіцієнт кореляції за температурою NH 800V AC з характеристикою gG



Ножові запобіжники NV/NH 800V AC з характеристикою gS



**Технічні характеристики:**

|                          |                                      |
|--------------------------|--------------------------------------|
| Номинальна напруга $U_N$ | 800 V AC                             |
| Вимикальна здатність     | 120 kA (NH00 - 30 kA)                |
| Характеристика           | gS                                   |
| Відповідність стандартам | IEC 60269-2                          |
| Застосування             | для захисту інверторів зі сторони AC |

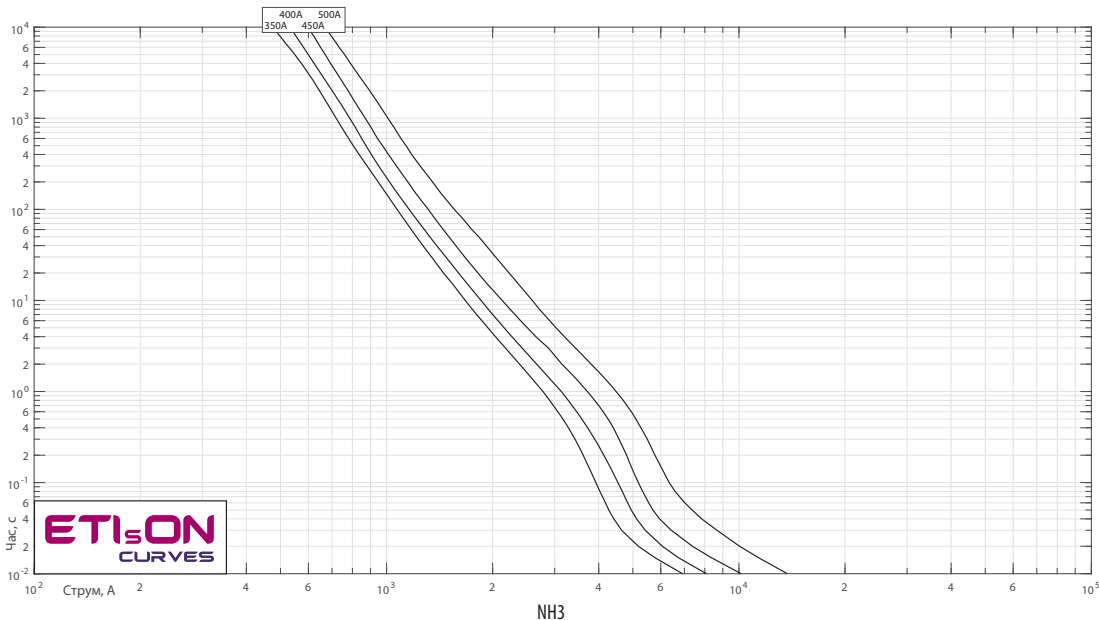
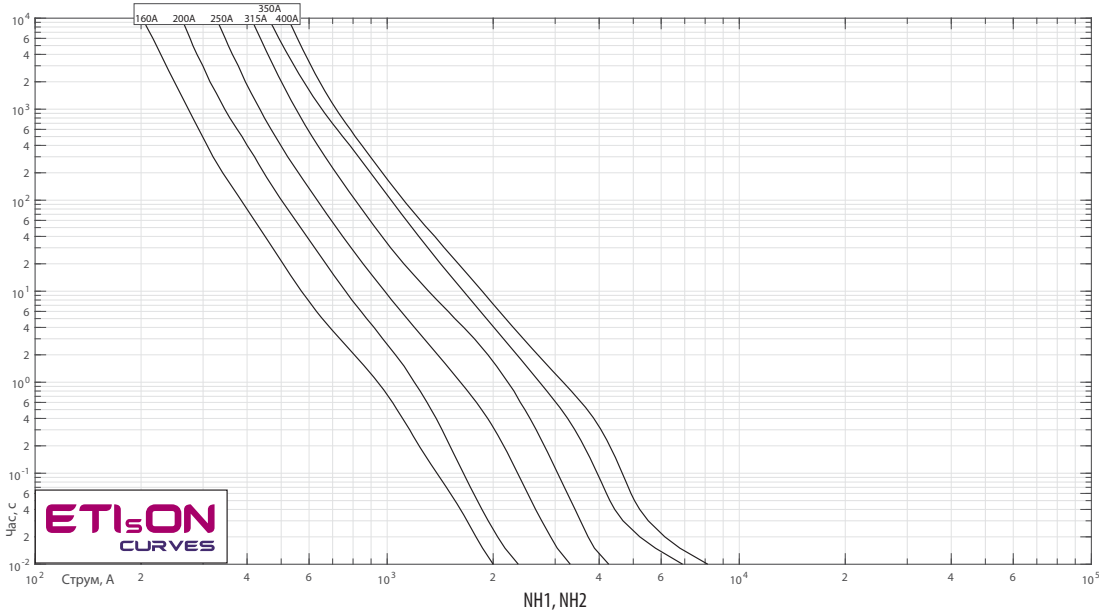
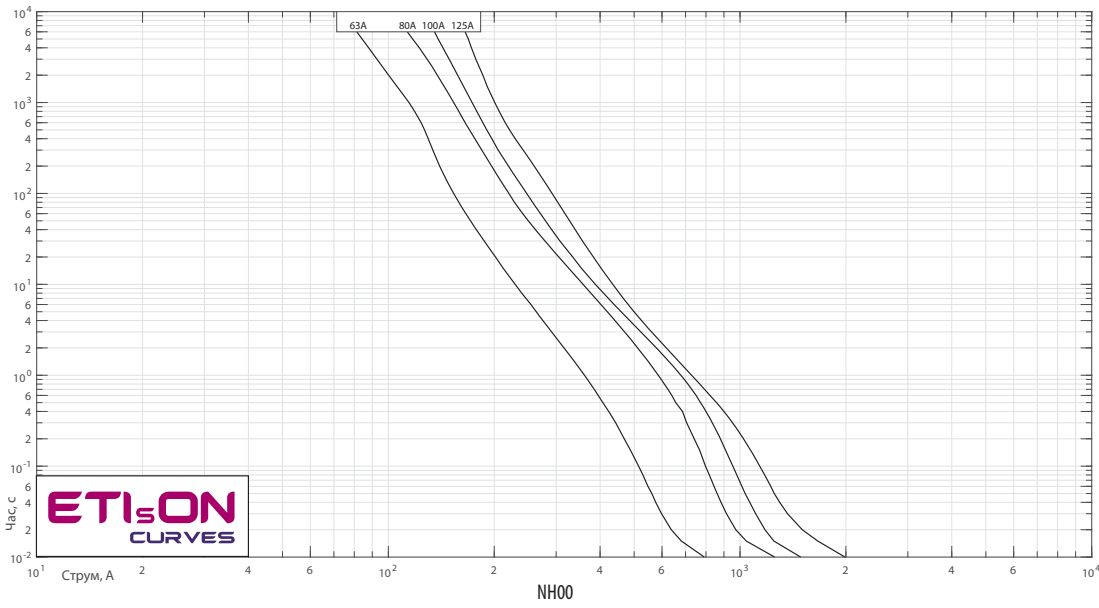
**NV/NH gS 800V AC**

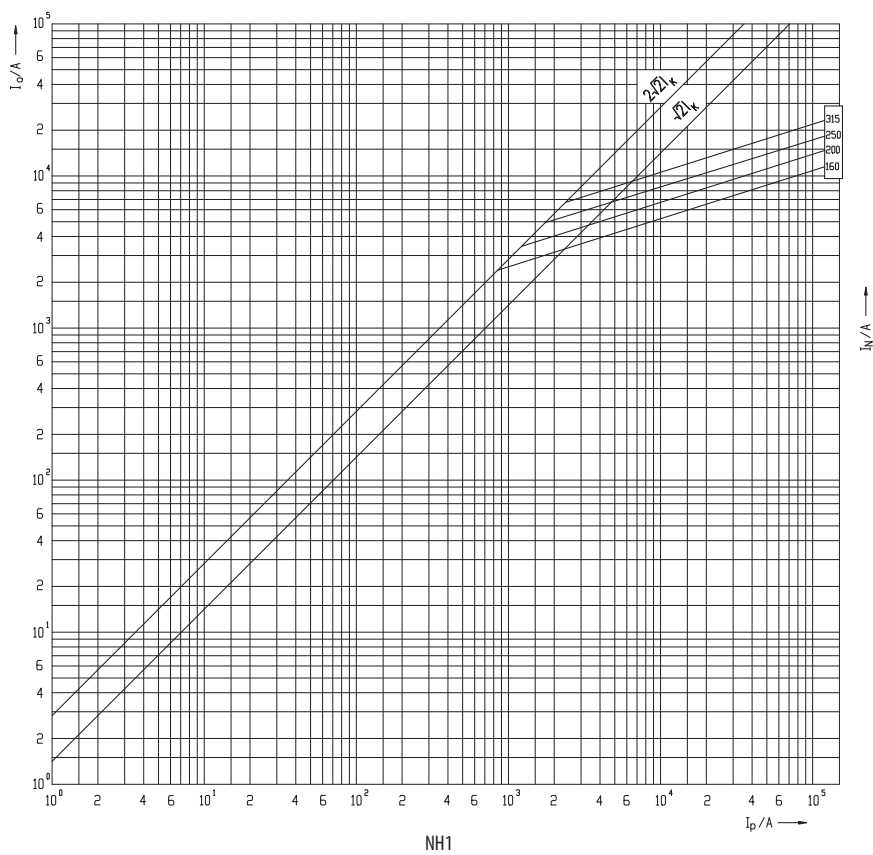
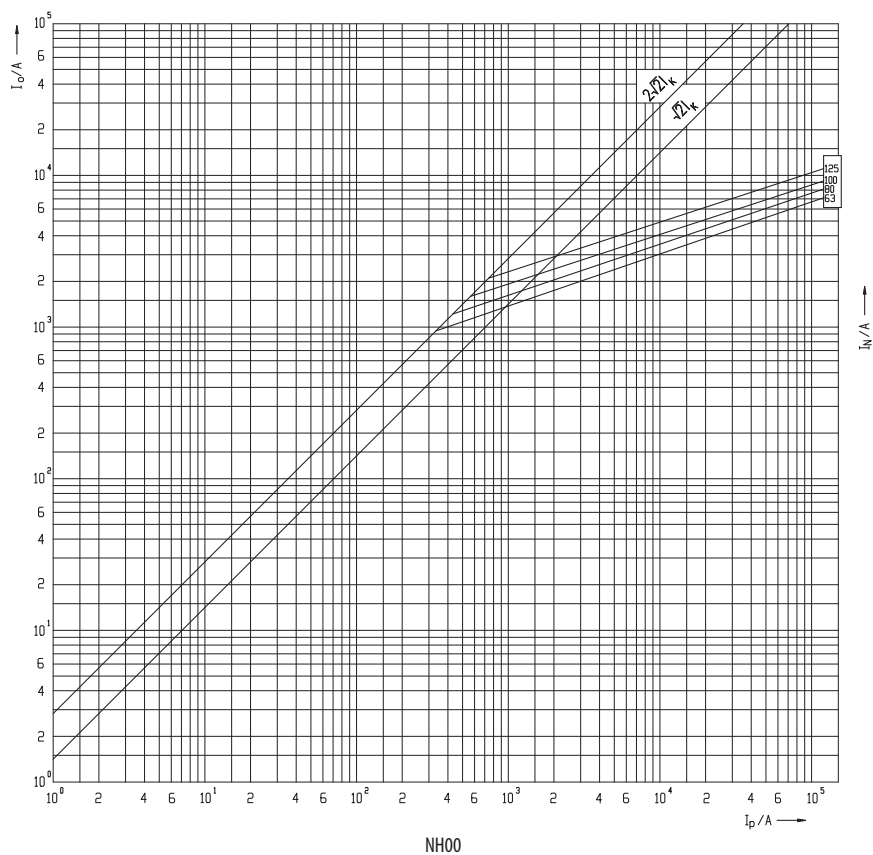
| Габарит | $I_n$ (A) | Стандартна індикація | Інтеграл Джоуля плавлення ( $A^2s$ ) | Інтеграл Джоуля відключення ( $A^2s$ ) | Втрати потужності (W) | Вага (г) | Паков. (шт) |
|---------|-----------|----------------------|--------------------------------------|--|-----------------------|----------|-------------|
| 00      | 16        | 4184504              | 15                                   | 1000                                   | 3,1                   | 173      | 3/90        |
|         | 20        | 4184505              | 32                                   | 1200                                   | 3,2                   |          |             |
|         | 25        | 4184506              | 54                                   | 1600                                   | 4,3                   |          |             |
|         | 35        | 4184507              | 250                                  | 5500                                   | 4,3                   |          |             |
|         | 40        | 4184508              | 390                                  | 6300                                   | 4,5                   |          |             |
|         | 50        | 4184509              | 460                                  | 9500                                   | 5,7                   |          |             |
|         | 63        | 4184502              | 510                                  | 18,400                                 | 6,2                   |          |             |
|         | 80        | 4184501              | 1360                                 | 32,000                                 | 6,7                   |          |             |
|         | 100       | 4184500              | 3000                                 | 60,000                                 | 9,0                   |          |             |
|         | 125       | 4184503              | 4000                                 | 72,000                                 | 12,9                  |          |             |
| 1       | 160       | 4723234              | 3500                                 | 110,000                                | 17,0                  | 500      | 3/24        |
|         | 200       | 4723235              | 9000                                 | 145,000                                | 19,0                  |          |             |
|         | 250       | 4723236              | 18,000                               | 275,000                                | 22,0                  |          |             |
|         | 315       | 4723237              | 35,000                               | 490,000                                | 28,0                  |          |             |
| 2       | 350       | 4724234              | 70,000                               | 825,000                                | 25,0                  | 660      | 1/16        |
|         | 400       | 4724235              | 95,000                               | 1,020,000                              | 30,0                  |          |             |
| 3       | 350       | 4725232              | 85,000                               | 980,000                                | 25,0                  | 1200     | 3/15        |
|         | 400       | 4725233              | 105,000                              | 1,200,000                              | 30,0                  |          |             |
|         | 450       | 4725234              | 170,000                              | 1,750,000                              | 31,7                  |          |             |
|         | 500       | 4725235              | 220,000                              | 2,100,000                              | 33,5                  |          |             |

Technical drawings showing dimensions A, B, C, D, E, F, G, H, K for different fuse models.

| Габарит | Розміри (мм) |    |    |    |    |    |    |    |   |  |
|---------|--------------|----|----|----|----|----|----|----|---|--|
|         | A            | B  | C  | D  | E  | F  | G  | H  | K |  |
| 00      | 79           | 53 | 47 | 35 | 15 | 28 | 56 | 12 | 6 |  |
| 1       | 135          | 72 | 65 | 40 | 24 | 46 | 62 | 12 | 6 |  |
| 2       | 150          | 72 | 65 | 48 | 30 | 54 | 71 | 12 | 6 |  |
| 3       | 150          | 72 | 65 | 60 | 37 | 64 | 84 | 12 | 6 |  |

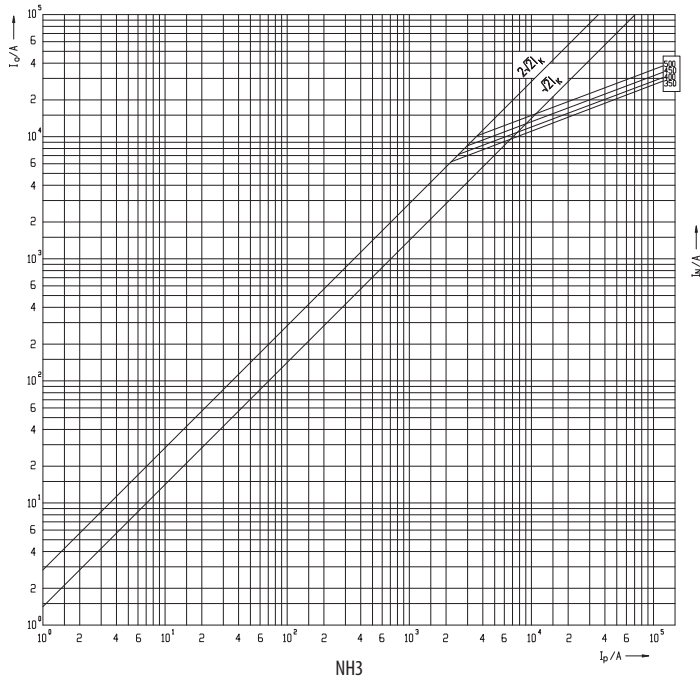
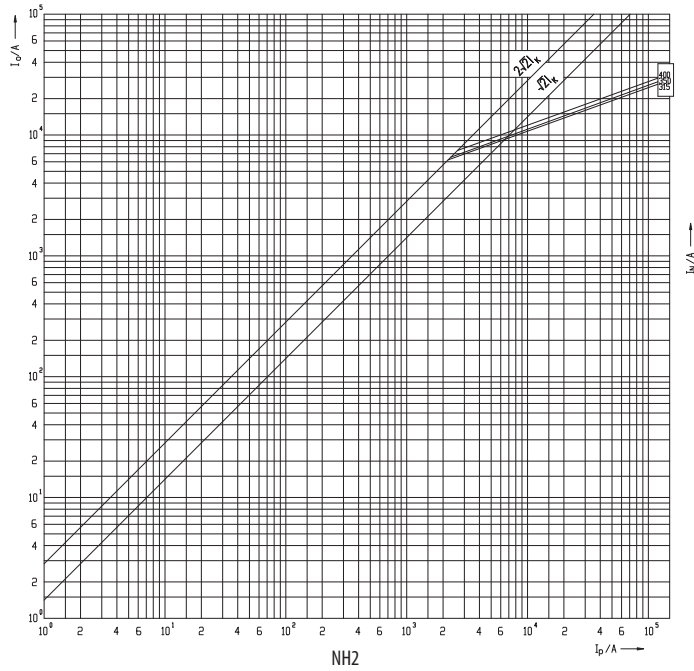
Часо-струмові характеристики ножових запобіжників NH 800 V AC з характеристикою gS



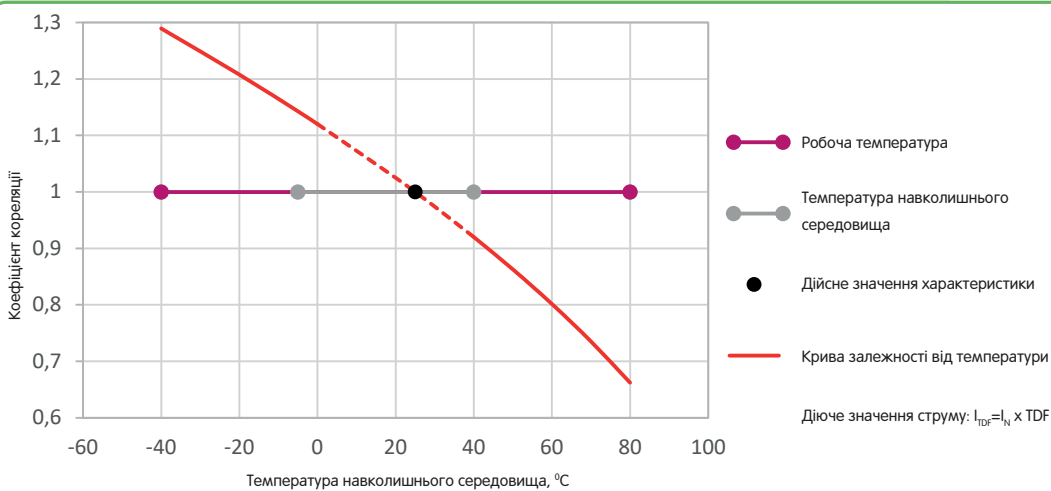




Запобіжники для захисту інверторів



Коефіцієнт кореляції за температурою NH 800 V AC з характеристикою gS



## Запобіжники NH для захисту акумуляторних батарей

**Особливості**

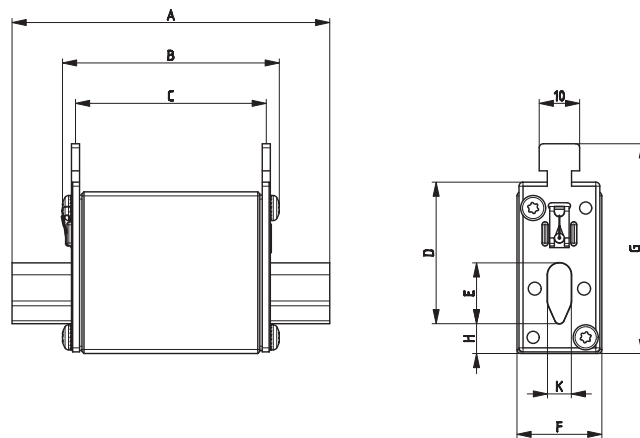
- використовуються в колах постійного струму DC;
- висока вимикальна здатність;
- малі втрати потужності.


**Технічні характеристики:**

|                          |                                   |
|--------------------------|-----------------------------------|
| Номинальна напруга $U_n$ | 80V DC (L/R=10ms)                 |
| Вимикальна здатність     | 50 kA DC                          |
| Відповідність стандартам | IEC 60269-7                       |
| Застосування             | для захисту акумуляторних батарей |

**NH BATTERY Fuses 80V DC**

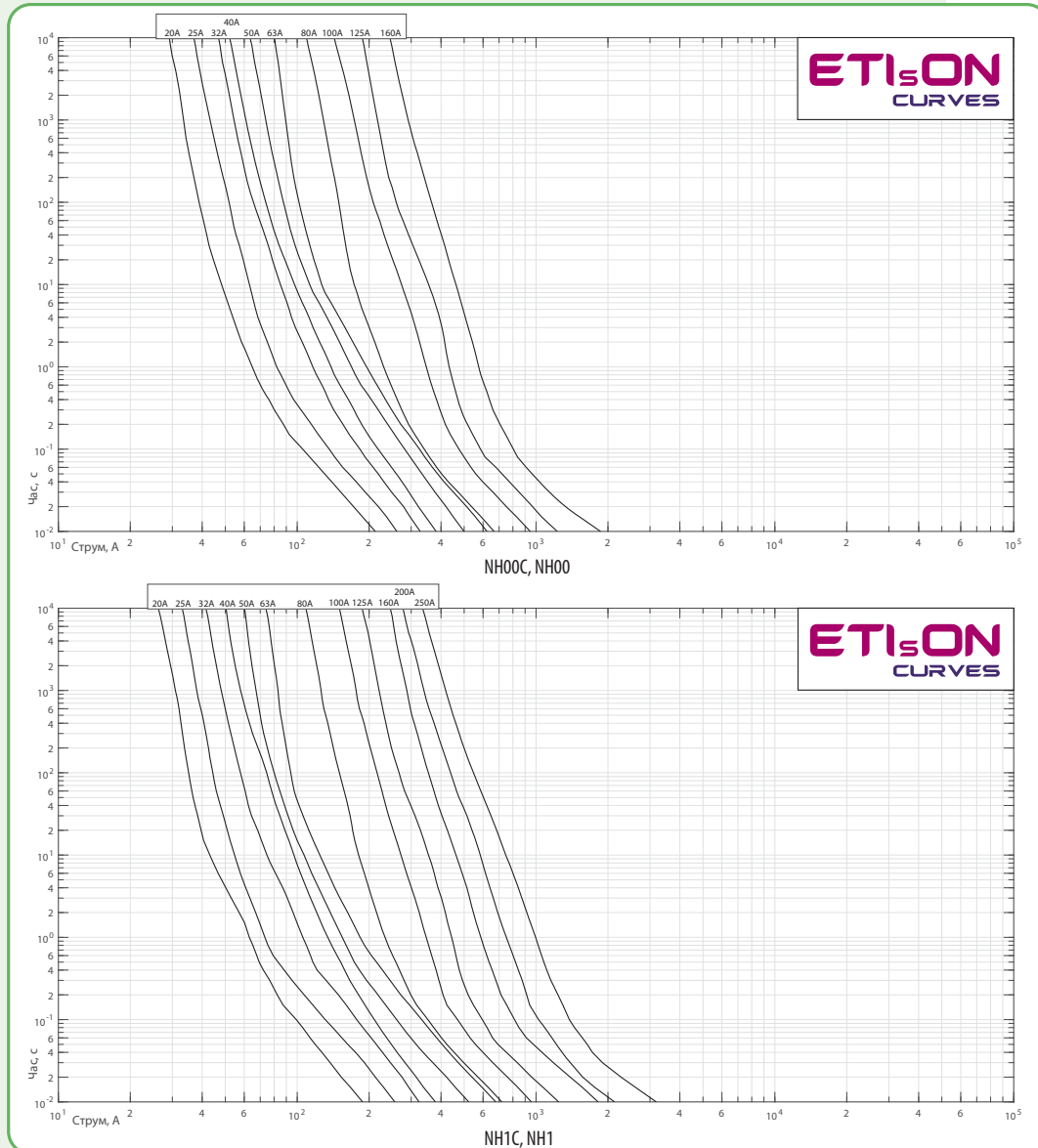
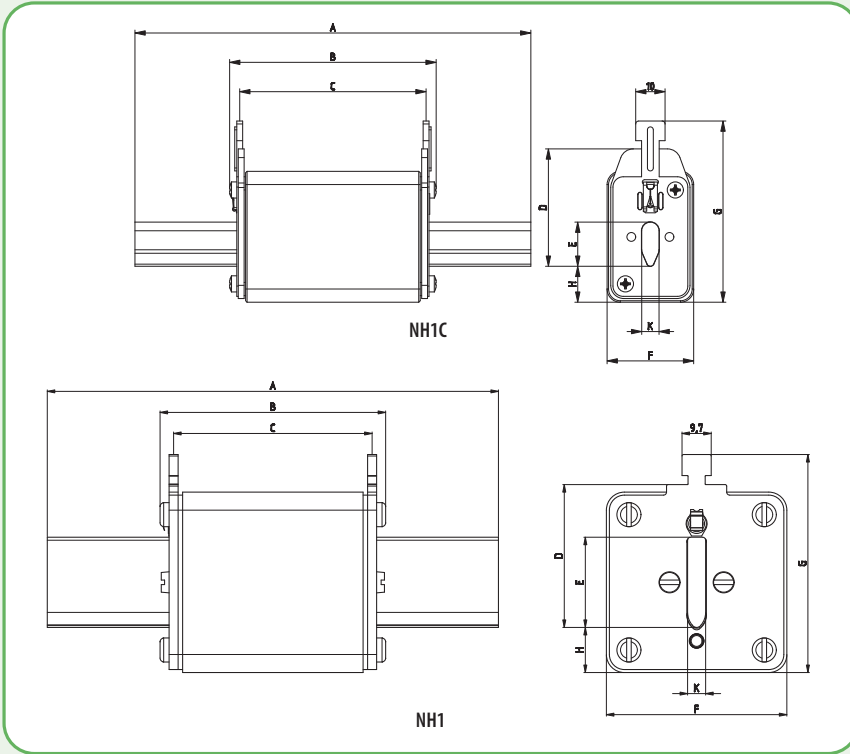
| Габарит | $I_n$ (A) | Стандартна індикація | Інтеграл Джоуля плавлення (A <sup>2</sup> s) | Інтеграл Джоуля відключення (A <sup>2</sup> s) | Втрати потужності Pd (W) | Вага (г) | Паков. (шт) |
|---------|-----------|----------------------|--|--|--------------------------|----------|-------------|
| 000     | 20        | 4110075              | 360  | 414  | 4,6                      | 125      | 3/120       |
|         | 25        | 4110076              | 710  | 817  | 5,8                      |          |             |
|         | 32        | 4110077              | 920  | 1.058  | 6,6                      |          |             |
|         | 40        | 4110078              | 1.440  | 1.656  | 9,4                      |          |             |
|         | 50        | 4110079              | 2.820  | 3.243  | 11,1                     |          |             |
| 00      | 63        | 4110080              | 4.160  | 4.784  | 11,7                     | 173      | 3/90        |
|         | 80        | 4110081              | 4.670  | 5.371  | 10,4                     |          |             |
|         | 100       | 4110082              | 9.360  | 10.764   | 11,1                     |          |             |
|         | 125       | 4110083              | 14.750                                       | 16.963   | 13,4                     |          |             |
| 1C      | 20        | 4110085              | 360  | 414  | 6,3                      | 233      | 3/45        |
|         | 25        | 4110086              | 710  | 817  | 7,3                      |          |             |
|         | 32        | 4110087              | 920  | 1.058  | 9                        |          |             |
|         | 40        | 4110088              | 1.440  | 1.656  | 11,2                     |          |             |
|         | 50        | 4110089              | 2.820  | 3.243  | 14,5                     |          |             |
|         | 63        | 4110090              | 4.160  | 4.784  | 16,8                     |          |             |
|         | 80        | 4110091              | 4.670  | 5.371  | 11,4                     |          |             |
|         | 100       | 4110092              | 9.360  | 10.764   | 12                       |          |             |
|         | 125       | 4110093              | 14.750                                       | 16.963   | 14,8                     |          |             |
| 1       | 200       | 4110095              | 41.990                                       | 48.289   | 26,6                     | 430      | 3/24        |
|         | 250       | 4110096              | 81.000                                       | 93.150   | 31                       |          |             |



NH00C, NH00

| Габарит | A   | B  | C  | D  | E  | F  | G  | H   | K |
|---------|-----|----|----|----|----|----|----|-----|---|
| 000     | 79  | 53 | 47 | 35 | 15 | 21 | 52 | 7,5 | 6 |
| 00      | 79  | 53 | 47 | 35 | 15 | 28 | 56 | 12  | 6 |
| 1C      | 135 | 68 | 65 | 40 | 15 | 28 | 61 | 12  | 6 |
| 1       | 135 | 72 | 65 | 40 | 20 | 46 | 65 | 14  | 6 |

Запобіжники для захисту акумуляторних батарей



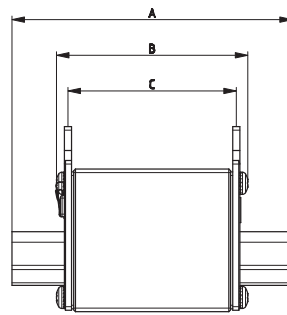


**Технічні характеристики:**

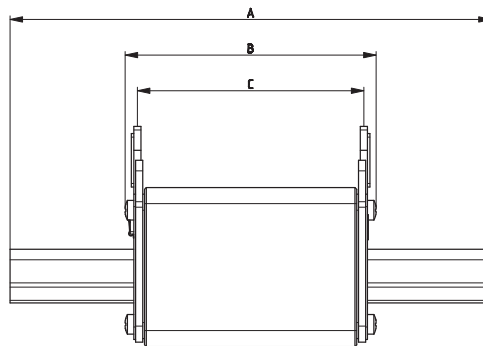
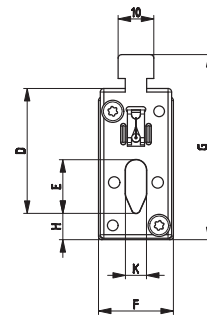
|                          |  |
|--------------------------|--|
| Номінальна напруга $U_N$ | 440V DC / 550V DC / 700V DC / 800V DC (L/R=10ms) |
| Вимикальна здатність     | 30 kA DC   |
| Відповідність стандартам | IEC 60269-7                                      |
| Застосування             | для захисту акумуляторних батарей                |

**NH BATTERY Fuses 440V DC**

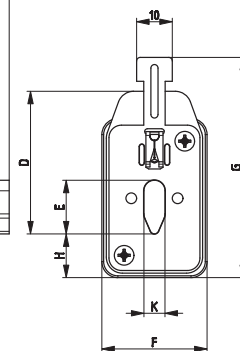
| Габарит | $I_n$ (A) | Стандартна індикація | Інтеграл Джоуля плавлення (A <sup>2</sup> s) | Інтеграл Джоуля відключення (A <sup>2</sup> s) | Втрати потужності Pd (W) | Вага (r) | Паков. (шт) |
|---------|-----------|----------------------|--|--|--------------------------|----------|-------------|
| 00      | 32        | 4110209              | 920  | 1.656  | 6,6                      | 173      | 3/90        |
|         | 40        | 4110219              | 1.440  | 2.592  | 9,4                      |          |             |
|         | 50        | 4110218              | 2.820  | 5.076  | 11,1                     |          |             |
|         | 63        | 4110217              | 4.160  | 7.488  | 11,7                     |          |             |
|         | 80        | 4110216              | 4.670  | 8.406  | 10,4                     |          |             |
|         | 100       | 4110215              | 9.360  | 16.848   | 11,1                     |          |             |
| 1C      | 20        | 4723103              | 360  | 648  | 6,3                      | 233      | 3/45        |
|         | 25        | 4723104              | 710  | 1.278  | 7,3                      |          |             |
|         | 32        | 4723105              | 920  | 1.656  | 9                        |          |             |
|         | 40        | 4723106              | 1.440  | 2.592  | 11,2                     |          |             |
|         | 50        | 4723107              | 2.820  | 5.076  | 14,5                     |          |             |
|         | 63        | 4723108              | 4.160  | 7.488  | 16,8                     |          |             |
|         | 80        | 4723109              | 4.670  | 8.406  | 11,4                     |          |             |
|         | 100       | 4723110              | 9.360  | 16.848   | 12                       |          |             |
|         | 125       | 4723111              | 14.750                                       | 26.550   | 14,8                     |          |             |
|         | 160       | 4723112              | 27.880                                       | 50.184   | 17,6                     |          |             |



NH00

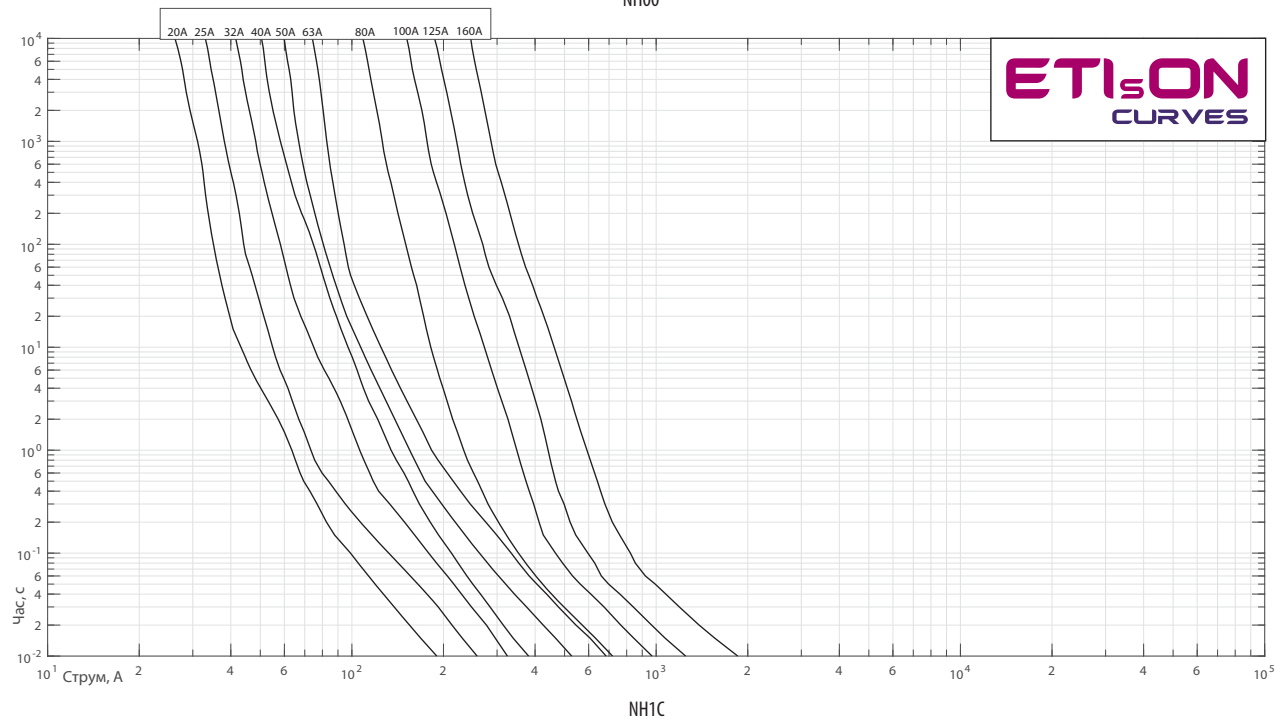
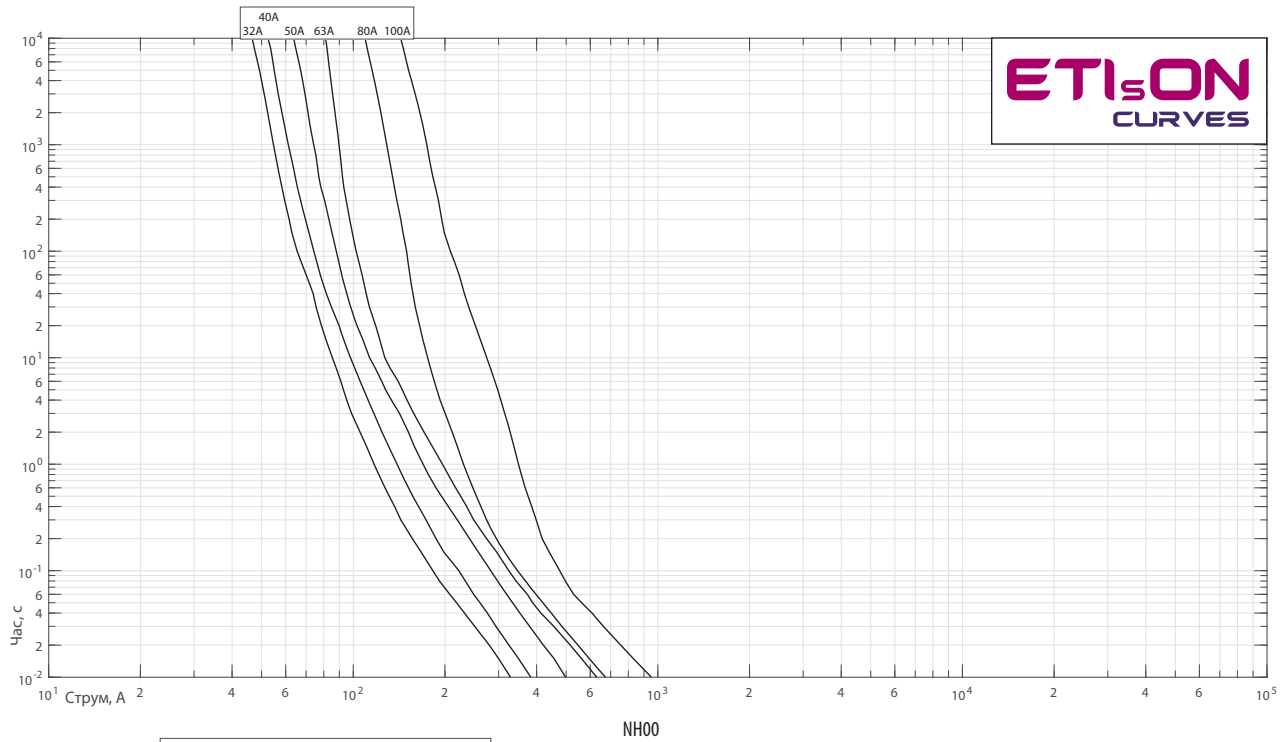


NH1C



| Габарит | A   | B  | C  | D  | E  | F  | G  | H  | K |
|---------|-----|----|----|----|----|----|----|----|---|
| 00      | 79  | 53 | 47 | 35 | 15 | 28 | 56 | 12 | 6 |
| 1C      | 135 | 68 | 65 | 40 | 15 | 28 | 61 | 12 | 6 |

Запобіжники для захисту акумуляторних батарей

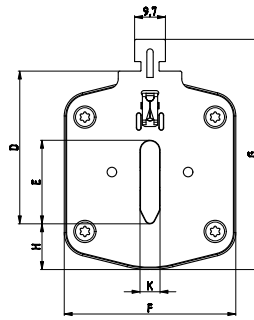
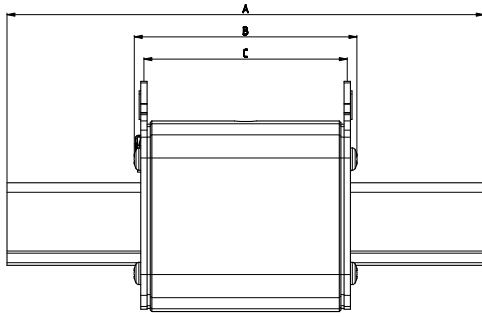




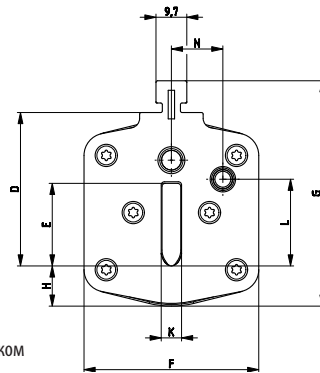
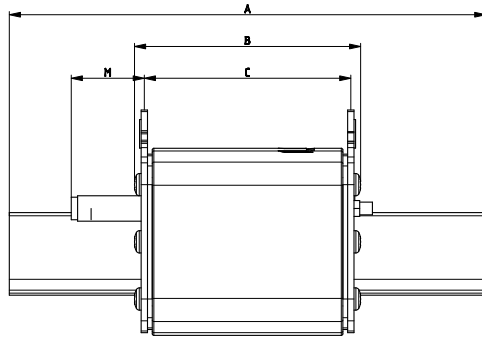
**NH BATTERY Fuses (550V DC / 700V DC / 800V DC, 30kA)**

| U <sub>n</sub> (V) DC | Габарит | I <sub>n</sub> (A) | Стандартна індикація | Індикатор спрацювання з ударником | Стандартна індикація тип S110 | Інтеграл Джоуля плавлення (A <sup>2</sup> s) | Інтеграл Джоуля відключення (A <sup>2</sup> s) | Втрати потужності Pd (W) | Вага (г) | Паков. (шт) |      |
|-----------------------|---------|--------------------|----------------------|-----------------------------------|-------------------------------|--|--|--------------------------|----------|-------------|------|
| 550V DC               | 1       | 40                 | 4723259              | 4723279                           | 4723269                       | 250  | 833  | 6                        | 420      | 3/24        |      |
|                       |         | 50                 | 4723260              | 4723280                           | 4723270                       | 449  | 1.495  | 7                        |          |             |      |
|                       |         | 63                 | 4723261              | 4723281                           | 4723271                       | 700  | 2.331  | 9                        |          |             |      |
|                       |         | 80                 | 4723262              | 4723282                           | 4723272                       | 1.200  | 3.996  | 12                       |          |             |      |
|                       |         | 100                | 4723263              | 4723283                           | 4723273                       | 1.650  | 5.495  | 15                       |          |             |      |
|                       |         | 125                | 4723264              | 4723284                           | 4723274                       | 2.200  | 7.326  | 20                       |          |             |      |
|                       |         | 160                | 4723265              | 4723285                           | 4723275                       | 4.300  | 14.319   | 26                       |          |             |      |
|                       |         | 200                | 4723266              | 4723286                           | 4723276                       | 8.500  | 28.305   | 32                       |          |             |      |
|                       |         | 224                | 4723267              | 4723287                           | 4723277                       | 10.000                                       | 33.300   | 37                       |          |             |      |
|                       | 250     | 4723268            | 4723288              | 4723278                           | 15.000                        | 50.000                                       | 43   |                          |          |             |      |
|                       | 125     | 4724260            | 4724280              | 4724270                           | 2.200                         | 10.296                                       | 20   |                          |          |             |      |
|                       | 160     | 4724261            | 4724281              | 4724271                           | 4.300                         | 20.124                                       | 26   |                          |          |             |      |
|                       | 200     | 4724262            | 4724282              | 4724272                           | 8.500                         | 39.780                                       | 32   |                          |          |             |      |
|                       | 224     | 4724263            | 4724283              | 4724273                           | 10.000                        | 46.800                                       | 37   |                          |          |             |      |
|                       | 250     | 4724264            | 4724284              | 4724274                           | 15.000                        | 70.200                                       | 43   |                          |          |             |      |
|                       | 315     | 4724265            | 4724285              | 4724275                           | 20.000                        | 93.600                                       | 57   |                          |          |             |      |
|                       | 350     | 4724266            | 4724286              | 4724276                           | 28.000                        | 131.040                                      | 67   |                          |          |             |      |
|                       | 400     | 4724267            | 4724287              | 4724277                           | 32.000                        | 150.000                                      | 76   |                          |          |             |      |
|                       | 250     | 4725260            | 4725280              | 4725270                           | 15.000                        | 65.550                                       | 43   |                          |          |             |      |
|                       | 315     | 4725261            | 4725281              | 4725271                           | 20.000                        | 87.400                                       | 57   |                          |          |             |      |
|                       | 350     | 4725262            | 4725282              | 4725272                           | 28.000                        | 122.360                                      | 67   |                          |          |             |      |
|                       | 400     | 4725263            | 4725283              | 4725273                           | 32.000                        | 139.840                                      | 76   |                          |          |             |      |
|                       | 425     | 4725264            | 4725284              | 4725274                           | 40.000                        | 174.800                                      | 84   |                          |          |             |      |
|                       | 500     | 4725265            | 4725285              | 4725275                           | 44.000                        | 192.280                                      | 110  |                          |          |             |      |
|                       | 630     | 4725266            | 4725286              | 4725276                           | 80.000                        | 350.000                                      | 160  |                          |          |             |      |
|                       | 700V DC | 1                  | 40                   | 4723289                           | 4723309                       | 4723299                                      | 250  | 1.000                    | 6        | 420         | 3/24 |
|                       |         |                    | 50                   | 4723290                           | 4723310                       | 4723300                                      | 449  | 1.796                    | 7        |             |      |
| 63                    |         |                    | 4723291              | 4723311                           | 4723301                       | 700  | 2.800  | 9                        |          |             |      |
| 80                    |         |                    | 4723292              | 4723312                           | 4723302                       | 1.200  | 4.800  | 12                       |          |             |      |
| 100                   |         |                    | 4723293              | 4723313                           | 4723303                       | 1.650  | 6.600  | 15                       |          |             |      |
| 125                   |         |                    | 4723294              | 4723314                           | 4723304                       | 2.200  | 8.800  | 20                       |          |             |      |
| 160                   |         |                    | 4723295              | 4723315                           | 4723305                       | 4.300  | 17.200   | 26                       |          |             |      |
| 200                   |         |                    | 4723296              | 4723316                           | 4723306                       | 8.500  | 34.000   | 32                       |          |             |      |
| 224                   |         |                    | 4723297              | 4723317                           | 4723307                       | 10.000                                       | 40.000   | 37                       |          |             |      |
| 250                   |         | 4723298            | 4723318              | 4723308                           | 15.000                        | 60.000                                       | 43   |                          |          |             |      |
| 125                   |         | 4724290            | 4724310              | 4724300                           | 2.200                         | 11.682                                       | 20   |                          |          |             |      |
| 160                   |         | 4724291            | 4724311              | 4724301                           | 4.300                         | 22.833                                       | 26   |                          |          |             |      |
| 200                   |         | 4724292            | 4724312              | 4724302                           | 8.500                         | 45.135                                       | 32   |                          |          |             |      |
| 224                   |         | 4724293            | 4724313              | 4724303                           | 10.000                        | 53.100                                       | 37   |                          |          |             |      |
| 250                   |         | 4724294            | 4724314              | 4724304                           | 15.000                        | 79.650                                       | 43   |                          |          |             |      |
| 315                   |         | 4724295            | 4724315              | 4724305                           | 20.000                        | 106.200                                      | 57   |                          |          |             |      |
| 350                   |         | 4724296            | 4724316              | 4724306                           | 28.000                        | 148.680                                      | 67   |                          |          |             |      |
| 400                   |         | 4724297            | 4724317              | 4724307                           | 32.000                        | 170.000                                      | 76   |                          |          |             |      |
| 250                   |         | 4725290            | 4725304              | 4725297                           | 15.000                        | 75.000                                       | 43   |                          |          |             |      |
| 315                   |         | 4725291            | 4725305              | 4725298                           | 20.000                        | 100.000                                      | 57   |                          |          |             |      |
| 350                   |         | 4725292            | 4725306              | 4725299                           | 28.000                        | 140.000                                      | 67   |                          |          |             |      |
| 400                   |         | 4725293            | 4725307              | 4725300                           | 32.000                        | 160.000                                      | 76   |                          |          |             |      |
| 425                   |         | 4725294            | 4725308              | 4725301                           | 40.000                        | 200.000                                      | 84   |                          |          |             |      |
| 500                   |         | 4725295            | 4725309              | 4725302                           | 44.000                        | 220.000                                      | 110  |                          |          |             |      |
| 630                   |         | 4725296            | 4725310              | 4725303                           | 80.000                        | 400.000                                      | 160  |                          |          |             |      |
| 800V DC               |         | 1                  | 40                   | 4723320                           | 4723330                       | 4723340                                      | 250  | 1.750                    | 6        | 420         | 3/24 |
|                       |         |                    | 50                   | 4723321                           | 4723331                       | 4723341                                      | 449  | 3.143                    | 7        |             |      |
|                       | 63      |                    | 4723322              | 4723332                           | 4723342                       | 700  | 4.900  | 9                        |          |             |      |
|                       | 80      |                    | 4723323              | 4723333                           | 4723343                       | 1.200  | 8.400  | 12                       |          |             |      |
|                       | 100     |                    | 4723324              | 4723334                           | 4723344                       | 1.650  | 11.550   | 15                       |          |             |      |
|                       | 125     |                    | 4723325              | 4723335                           | 4723345                       | 2.200  | 15.400   | 20                       |          |             |      |
|                       | 160     |                    | 4723326              | 4723336                           | 4723346                       | 4.300  | 30.100   | 26                       |          |             |      |
|                       | 200     |                    | 4723327              | 4723337                           | 4723347                       | 8.500  | 60.000   | 32                       |          |             |      |
|                       | 125     |                    | 4724320              | 4724330                           | 4724340                       | 2.200  | 13.046   | 20                       |          |             |      |
|                       | 160     | 4724321            | 4724331              | 4724341                           | 4.300                         | 25.499                                       | 26   |                          |          |             |      |
|                       | 200     | 4724322            | 4724332              | 4724342                           | 8.500                         | 50.405                                       | 32   |                          |          |             |      |
|                       | 224     | 4724323            | 4724333              | 4724343                           | 10.000                        | 59.300                                       | 37   |                          |          |             |      |
|                       | 250     | 4724324            | 4724334              | 4724344                           | 15.000                        | 88.950                                       | 43   |                          |          |             |      |
|                       | 315     | 4724325            | 4724335              | 4724345                           | 20.000                        | 118.600                                      | 57   |                          |          |             |      |
|                       | 350     | 4724326            | 4724336              | 4724346                           | 28.000                        | 166.040                                      | 67   |                          |          |             |      |
|                       | 400     | 4724327            | 4724337              | 4724347                           | 32.000                        | 190.000                                      | 76   |                          |          |             |      |
|                       | 3L      | 500                | 4110350              | -                                 | -                             | 150.000                                      | 300.000  | 112                      | 1970     | 1/10        |      |

## Запобіжники для захисту акумуляторних батарей

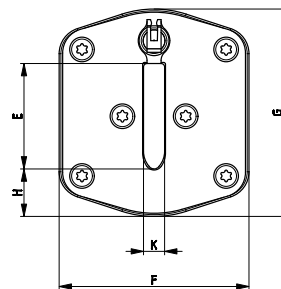
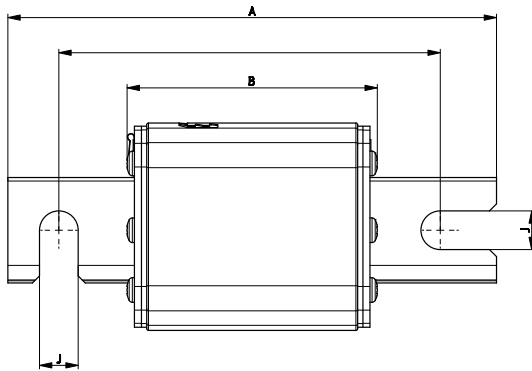


Стандартна індикація



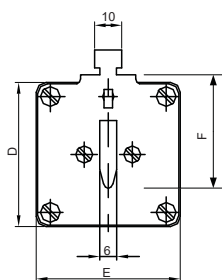
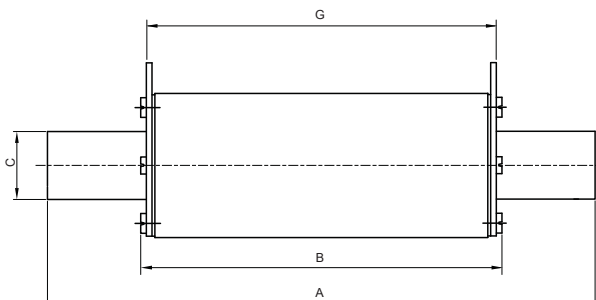
З індикатором спрацювання з ударником

| Габарит | A   | B  | C  | D  | E  | F  | G  | H  | K | L    | M    | N    |
|---------|-----|----|----|----|----|----|----|----|---|------|------|------|
| 1       | 135 | 73 | 65 | 40 | 24 | 46 | 62 | 12 | 6 | 20,5 | 27,5 | 13,7 |
| 2       | 150 | 73 | 65 | 48 | 30 | 54 | 71 | 13 | 6 | 27,3 | 27,5 | 16,2 |
| 3       | 150 | 73 | 65 | 60 | 37 | 64 | 84 | 14 | 6 | 35,6 | 27,5 | 17   |



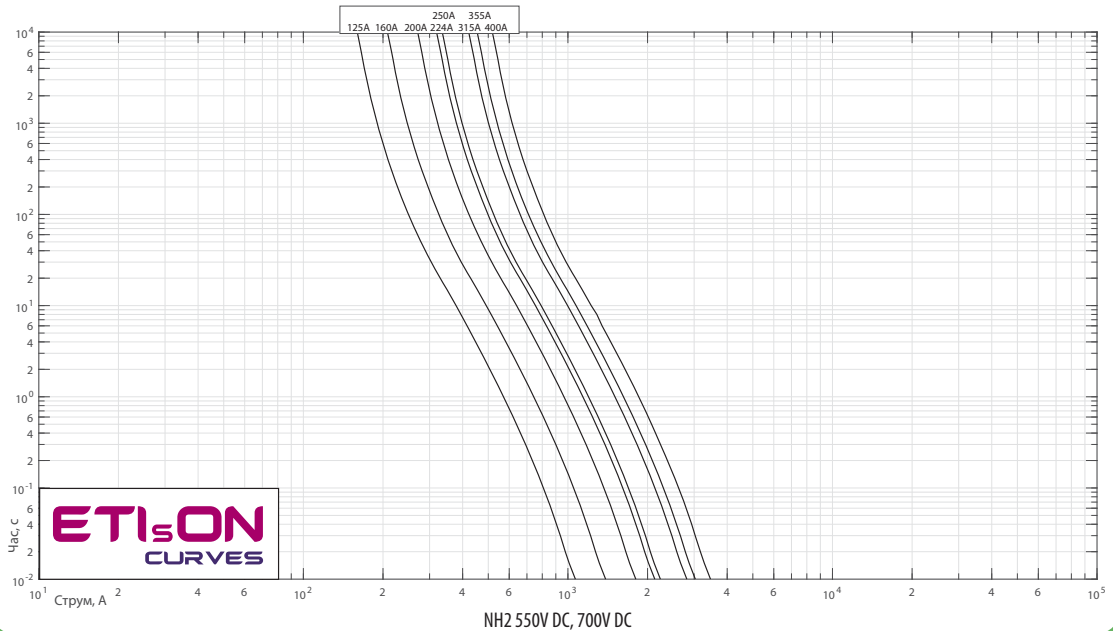
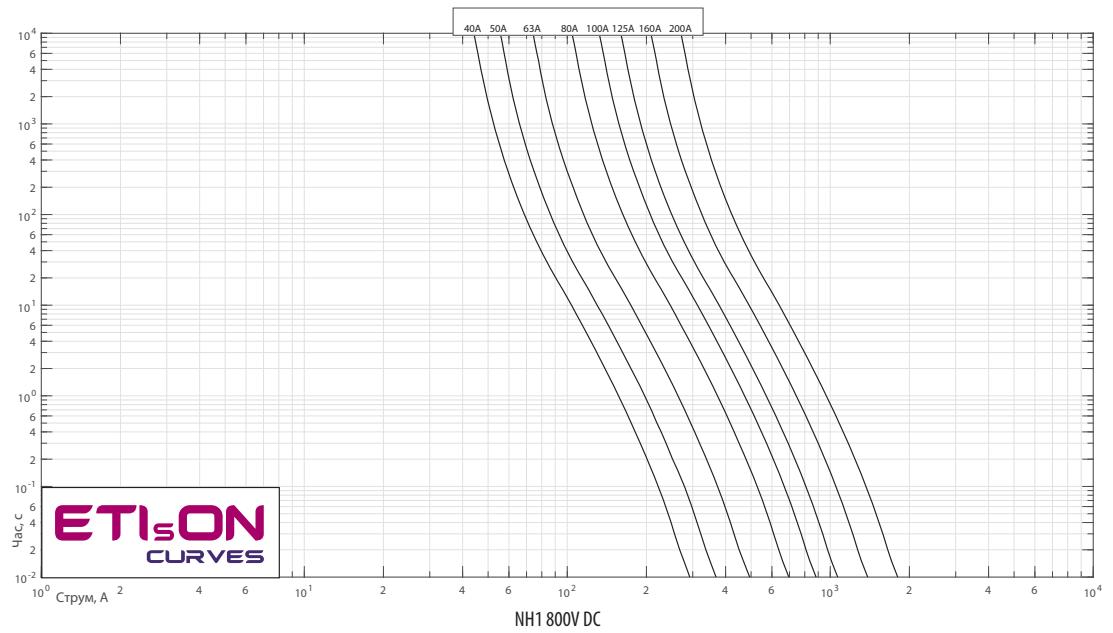
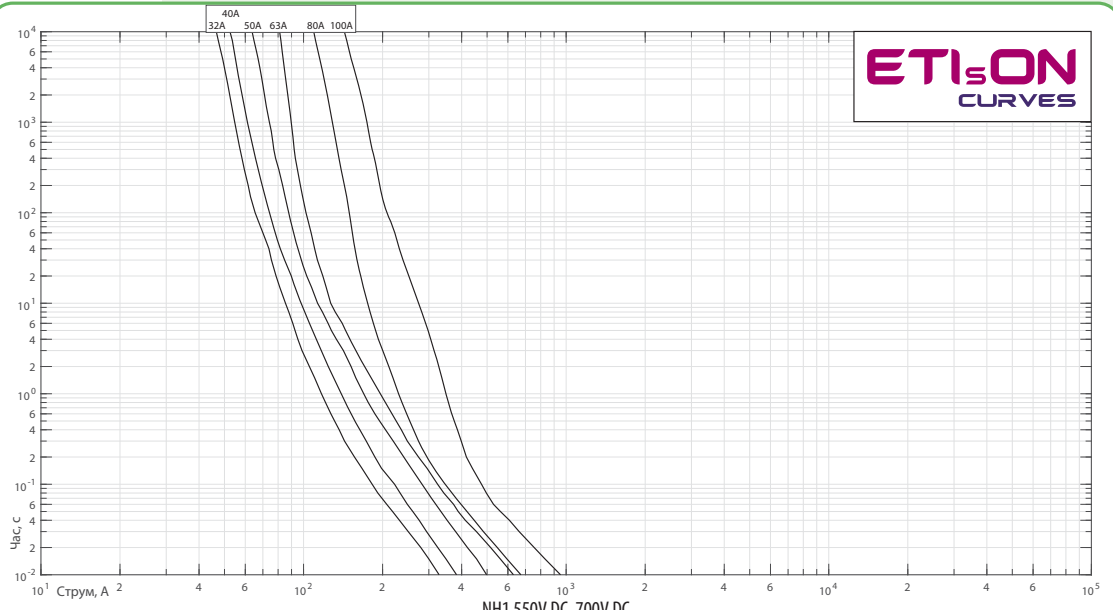
Тип S<sub>110</sub>

| Габарит | A   | B  | E  | F  | G  | H  | J  | K |
|---------|-----|----|----|----|----|----|----|---|
| 1       | 140 | 72 | 24 | 46 | 51 | 12 | 11 | 6 |
| 2       | 140 | 72 | 30 | 54 | 59 | 13 | 11 | 6 |
| 3       | 140 | 72 | 37 | 64 | 70 | 14 | 11 | 6 |



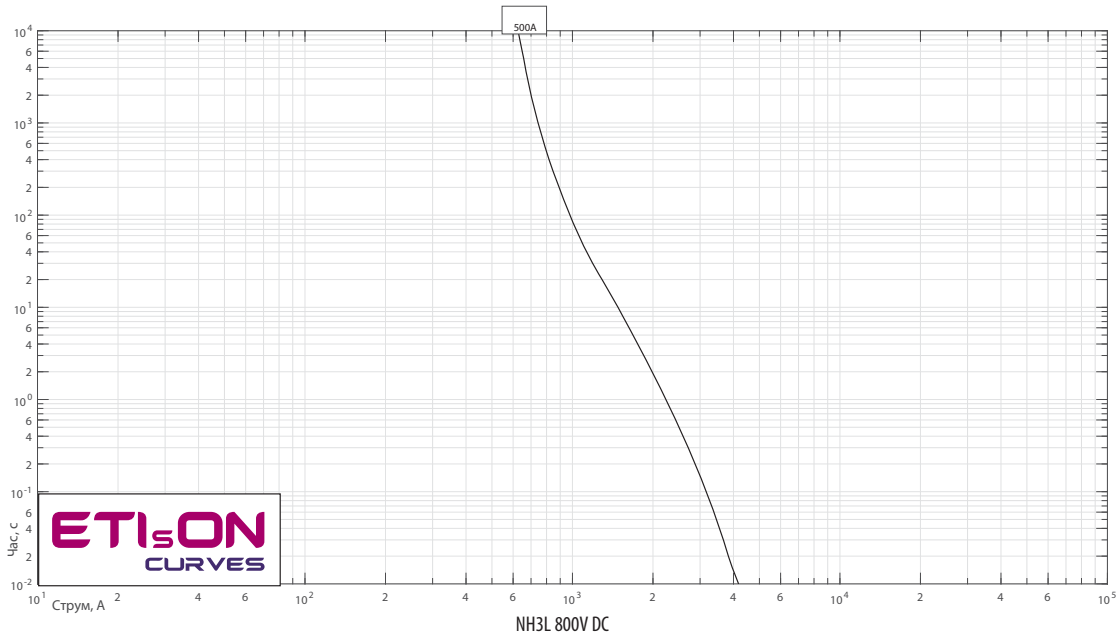
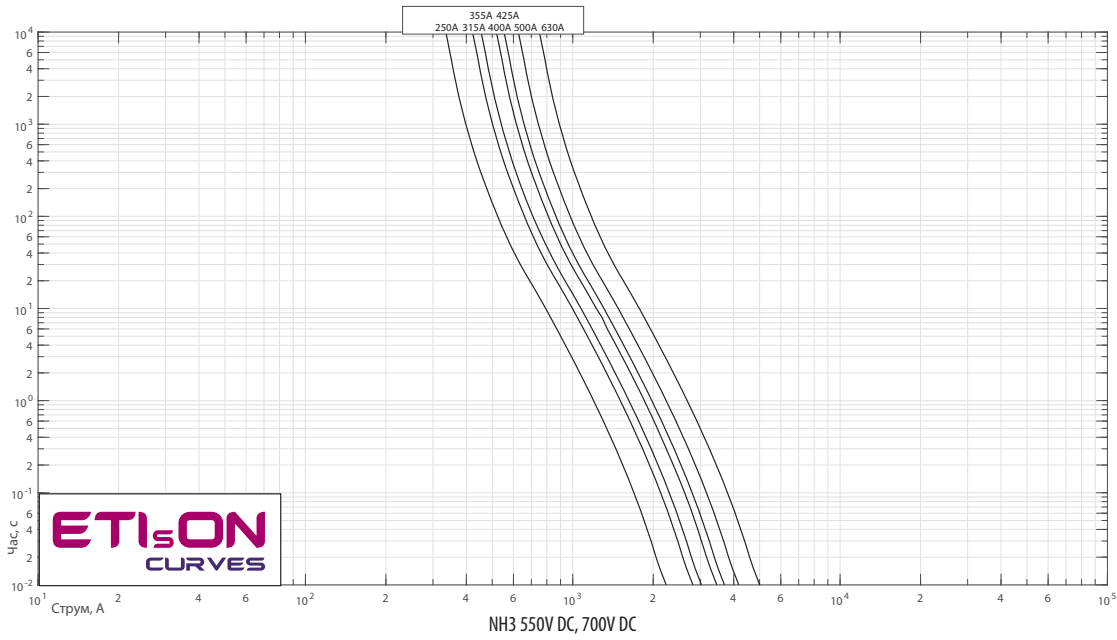
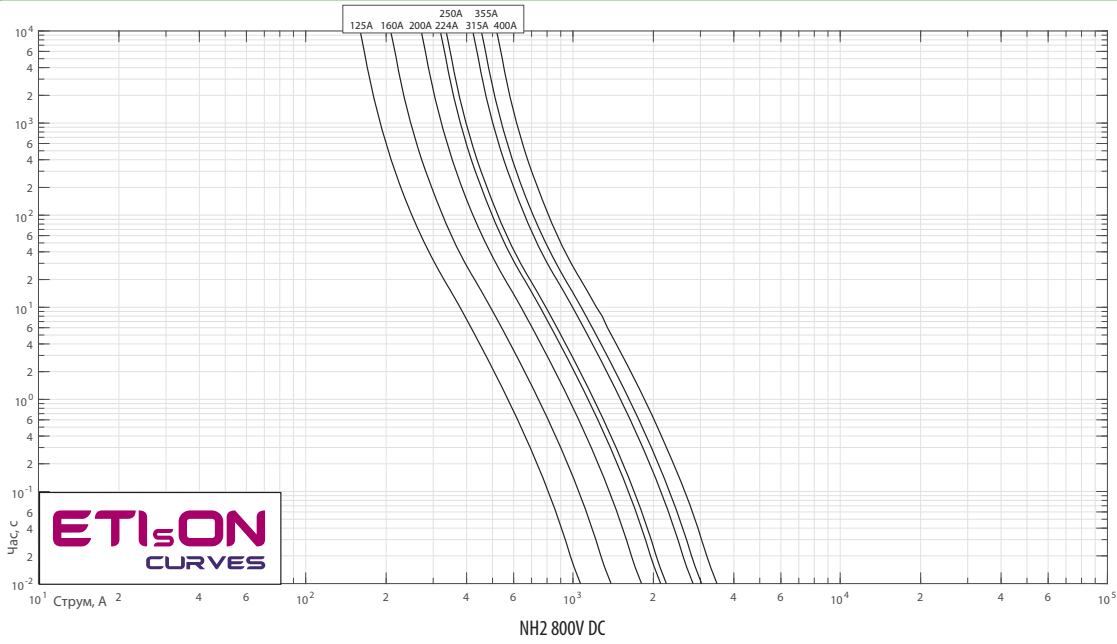
| Габарит | A   | B   | C  | D  | E  | F  | G   | H  | J  |
|---------|-----|-----|----|----|----|----|-----|----|----|
| 3L      | 208 | 130 | 37 | 73 | 73 | 60 | 126 | 11 | 13 |

**Часо-струмові характеристики ножових запобіжників NH для захисту акумуляторних батарей**





Запобіжники для захисту акумуляторних батарей



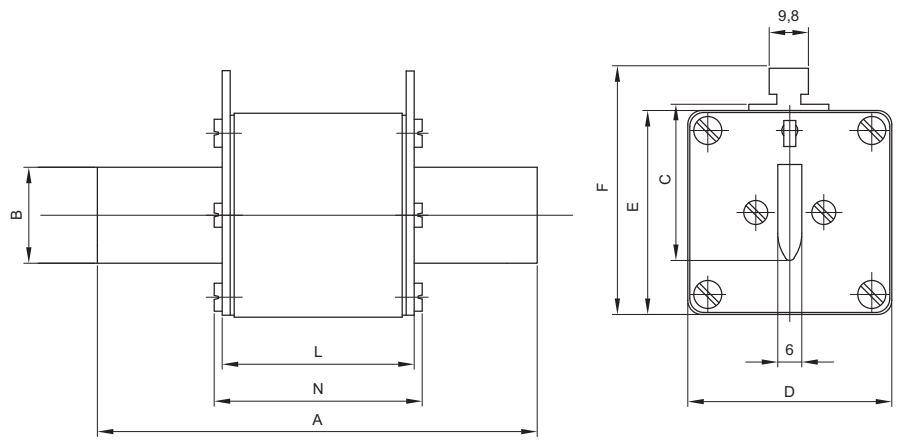


**Технічні характеристики:**

|                          |                                   |
|--------------------------|-----------------------------------|
| Номінальна напруга $U_n$ | 1000V DC (L/R=1ms)                |
| Вимикальна здатність     | 30 kA DC                          |
| Відповідність стандартам | IEC 60269-7                       |
| Застосування             | для захисту акумуляторних батарей |

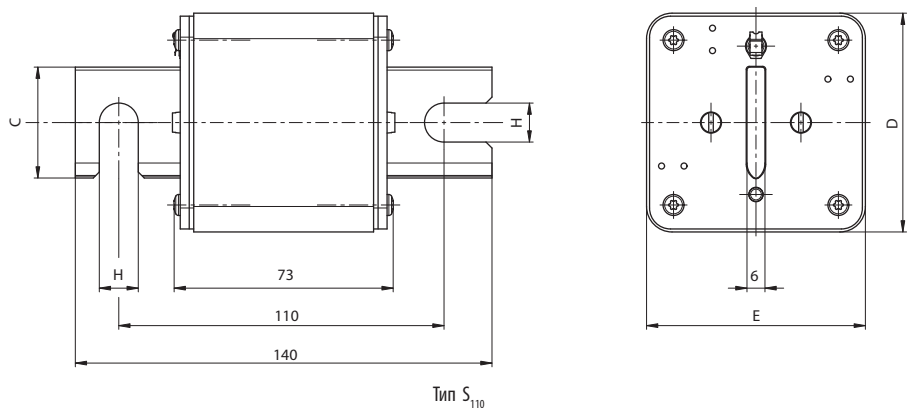
**NH BATTERY 1000V DC**

| Габарит | $I_n$ (A) | Стандартна індикація | Тип S110 | Тип U110 | тип G для індикатора МК | Втрати потужності (W) | Інтеграл Джоуля плавлення (A <sup>2</sup> s) | Інтеграл Джоуля відключення (A <sup>2</sup> s) | Вага (г) | Паков. (шт)       |
|---------|-----------|----------------------|----------|----------|-------------------------|-----------------------|--|--|----------|-------------------|
| 1       | 200       | 4110760              | -        | -        | -                       | 27                    | 4.400  | 29.000   | 500      | 3/24              |
| 2       | 200       | 4110761              | 4110769  | 4110774  | 4110755                 | 26                    | 4.400  | 29.000   | 650      | 1/16 (тип G 2/32) |
|         | 250       | 4110762              | 4110770  | 4110775  | 4110756                 | 36                    | 6.000  | 38.000   |          |                   |
| 3       | 160       | 4110763              | -        | -        | -                       | 38                    | 5.000  | 10.000   | 1200     | 3/15, (тип G 2/9) |
|         | 200       | 4110764              | -        | -        | -                       | 45                    | 10.000                                       | 20.000   |          |                   |
|         | 250       | 4110765              | -        | -        | -                       | 44                    | 20.000                                       | 40.000   |          |                   |
|         | 315       | 4110766              | 4110771  | 4110776  | 4110757                 | 54                    | 40.000                                       | 80.000   |          |                   |
|         | 350       | 4110767              | 4110772  | 4110777  | 4110758                 | 55                    | 45.000                                       | 90.000   |          |                   |
| 400     | 4110768   | 4110773              | 4110778  | 4110759  | 58                      | 46.000                | 138.000                                      |  |          |                   |



Стандартна індикація

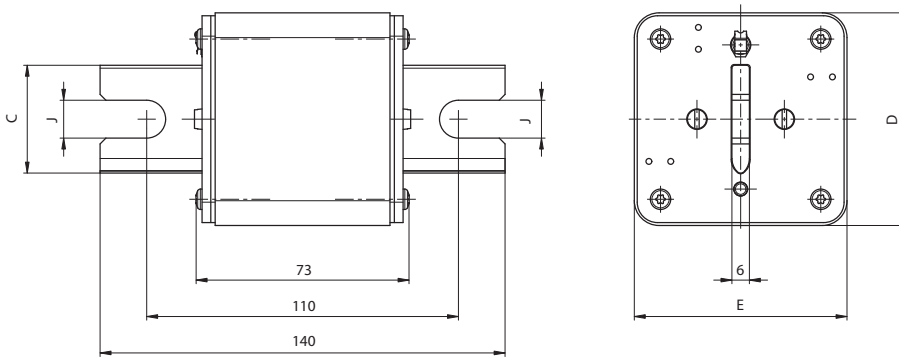
| Габарит | A   | B  | C  | D  | E  | F  | L  | N  |
|---------|-----|----|----|----|----|----|----|----|
| 1       | 135 | 24 | 42 | 51 | 51 | 67 | 70 | 74 |
| 2       | 150 | 30 | 48 | 61 | 61 | 71 | 70 | 74 |
| 3       | 150 | 37 | 60 | 73 | 73 | 87 | 70 | 74 |



Тип S<sub>110</sub>

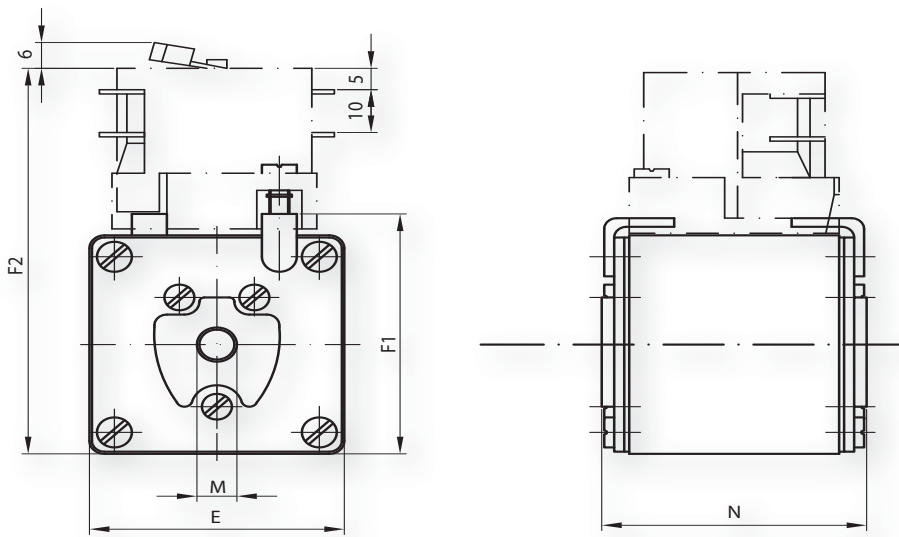
| Габарит | C  | E  | D  | H  |
|---------|----|----|----|----|
| 1       | 30 | 60 | 60 | 11 |
| 2       | 37 | 73 | 73 | 11 |

### Запобіжники для захисту акумуляторних батарей



Тип U<sub>110</sub>

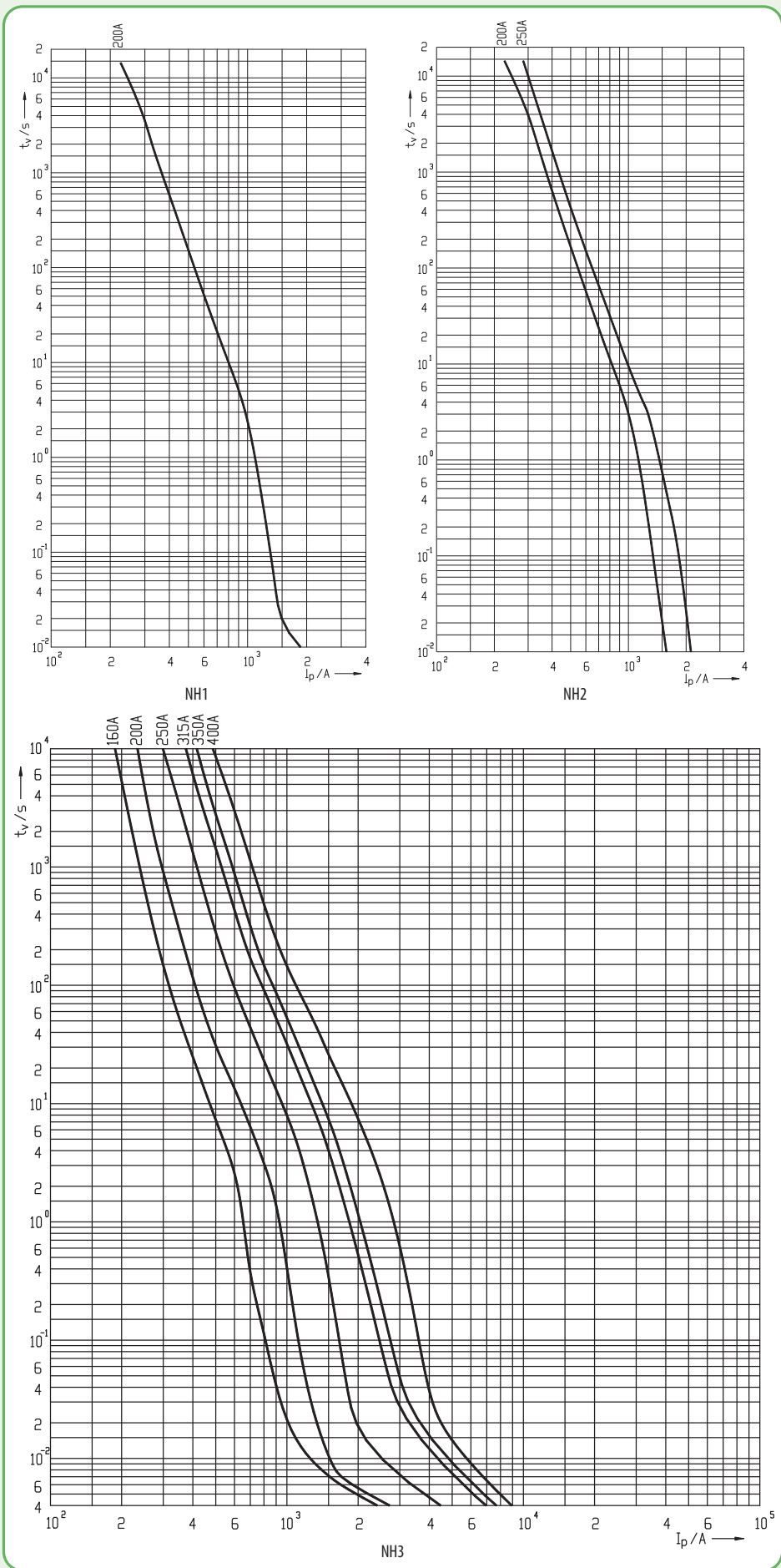
| Габарит | C  | J  | E  | D  |
|---------|----|----|----|----|
| 1       | 30 | 13 | 60 | 60 |
| 2       | 37 | 13 | 73 | 73 |



Тип G

| Габарит | D  | E  | F1 | F2  | M   | N  |
|---------|----|----|----|-----|-----|----|
| 1       | 60 | 60 | 65 | 99  | M10 | 75 |
| 2       | 75 | 75 | 80 | 114 | M12 | 75 |

**Часо-струмові характеристики ножових запобіжників NH 1000V DC для захисту акумуляторних батарей**



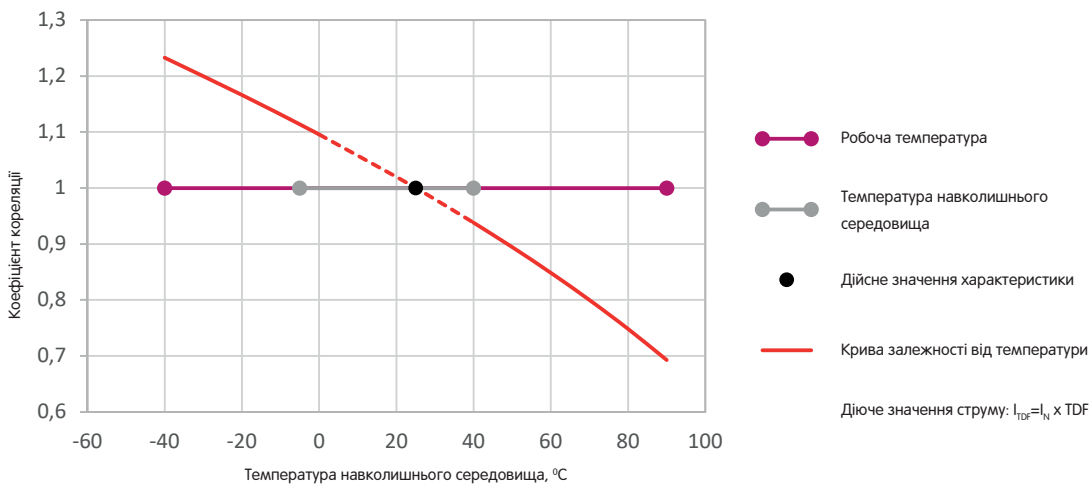
## Запобіжники для захисту акумуляторних батарей

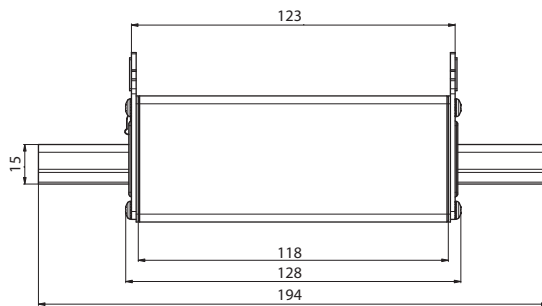
### Технічні характеристики:

|                          |                                   |
|--------------------------|-----------------------------------|
| Номинальна напруга $U_n$ | 1500V DC (L/R=3ms)                |
| Номинальний струм $I_n$  | 50 - 630A                         |
| Вимикальна здатність     | 100 kA DC                         |
| Відповідність стандартам | IEC 60269-7                       |
| Застосування             | для захисту акумуляторних батарей |

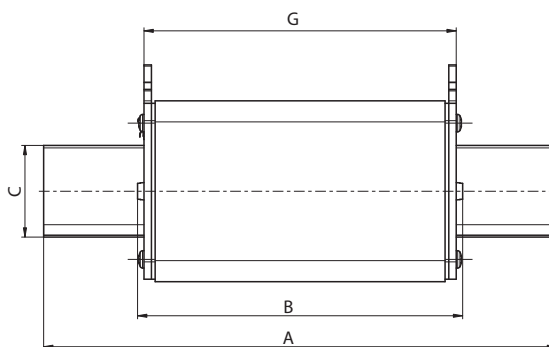
### NH BATTERY 1500V DC

| Габарит | $I_n$ (A) | Стандартна індикація | Тип S170 | Тип U170 | Втрати пот-сті (W) | Інтеграл Джоуля плавлення (A <sup>2</sup> s) | Інтеграл Джоуля відключення (A <sup>2</sup> s) | Вага (г) | Паков. (шт) |
|---------|-----------|----------------------|----------|----------|--------------------|--|--|----------|-------------|
| 01XL    | 50        | 4110698              | 4110782  | 4110788  | 18                 | 1.100  | 6.500  | 450      | 3/30        |
|         | 63        | 4110699              | 4110783  | 4110789  | 22                 | 2.500  | 13.000   |          |             |
|         | 80        | 4110700              | 4110784  | 4110790  | 21                 | 4.500  | 32.500   |          |             |
|         | 100       | 4110701              | 4110785  | 4110791  | 29                 | 7.500  | 54.000   |          |             |
|         | 125       | 4110702              | 4110786  | 4110792  | 36                 | 9.000  | 65.000   |          |             |
|         | 160       | 4110703              | 4110787  | 4110793  | 46                 | 13.000                                       | 104.000  |          |             |
| 1XL     | 50        | 4110650              | 4110657  | 4110664  | 14                 | 1.000  | 8.000  | 950      | 1/15        |
|         | 63        | 4110651              | 4110658  | 4110665  | 14                 | 2.000  | 13.000   |          |             |
|         | 80        | 4110652              | 4110659  | 4110666  | 16                 | 6.000  | 32.000   |          |             |
|         | 100       | 4110653              | 4110660  | 4110667  | 19                 | 12.500                                       | 56.000   |          |             |
|         | 125       | 4110654              | 4110661  | 4110668  | 22                 | 19.000                                       | 80.000   |          |             |
|         | 160       | 4110655              | 4110662  | 4110669  | 30                 | 24.000                                       | 104.000  |          |             |
| 2XL     | 200       | 4110671              | 4110673  | 4110675  | 36                 | 50.000                                       | 165.000  | 1350     | 1/9         |
|         | 250       | 4110672              | 4110674  | 4110676  | 44                 | 90.000                                       | 286.000  |          |             |
| 3L      | 315       | 4110677              | 4110682  | 4110687  | 57                 | 60.000                                       | 350.000  | 1970     | 1/9         |
|         | 350       | 4110678              | 4110683  | 4110688  | 61                 | 70.000                                       | 400.000  |          |             |
|         | 400       | 4110679              | 4110684  | 4110689  | 67                 | 80.000                                       | 550.000  |          |             |
|         | 450       | 4110680              | 4110685  | 4110690  | 75                 | 120.000                                      | 700.000  |          |             |
|         | 500       | 4110681              | 4110686  | 4110691  | 79                 | 150.000                                      | 850.000  |          |             |
|         | 630       | 4110779              | 4110780  | 4110781  | 102                | 280.000                                      | 1.600.000                                      |          |             |

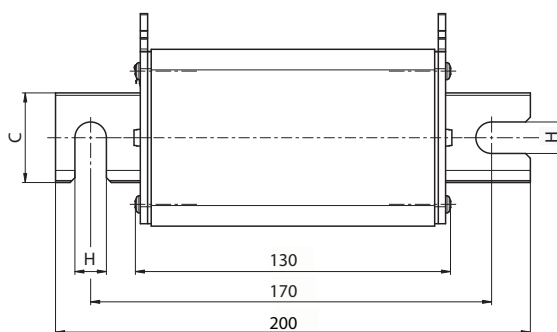
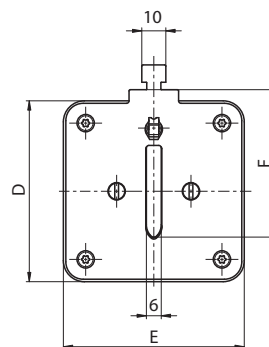




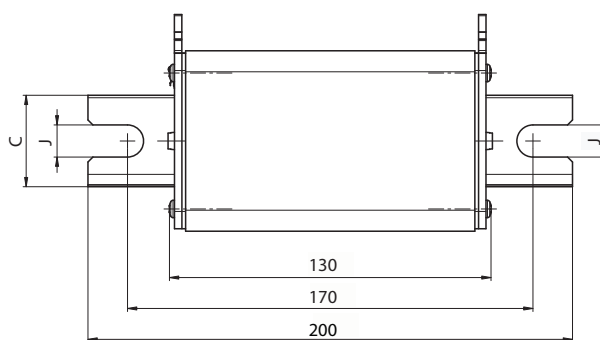
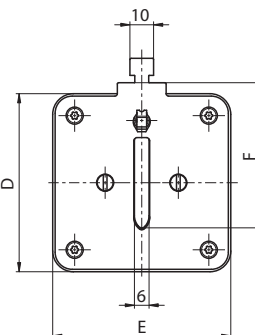
01XL



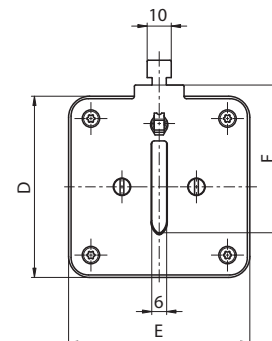
1XL



2XL

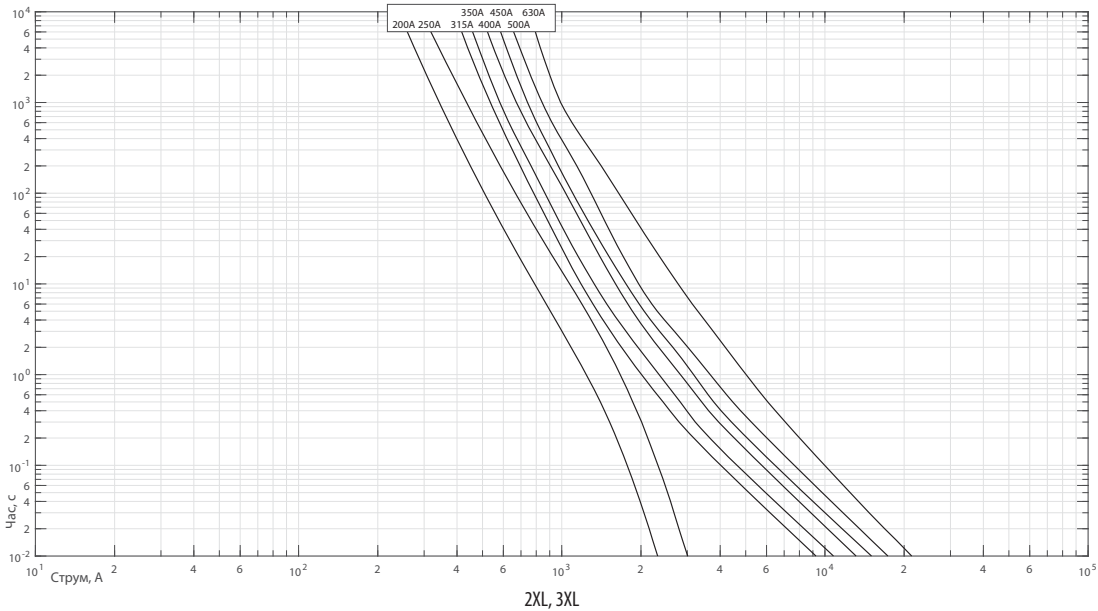
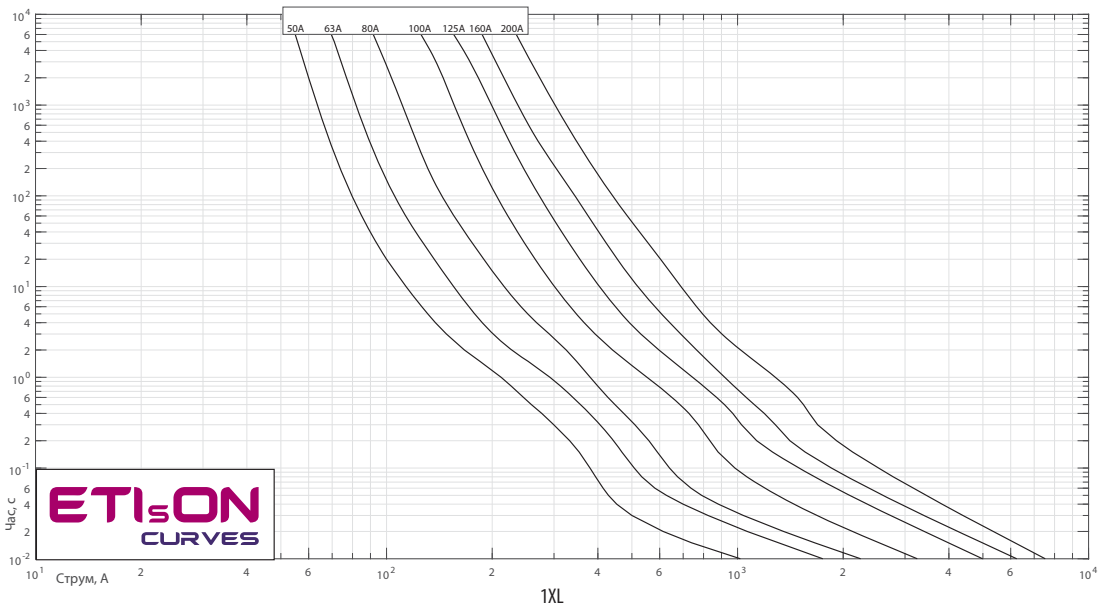
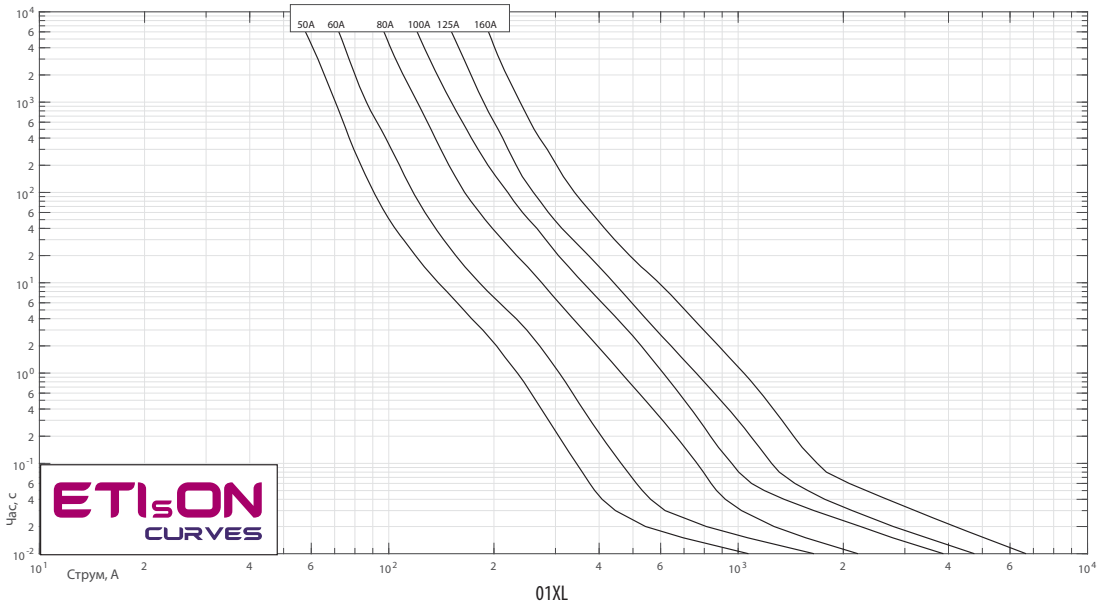


3XL



| Габарит | A   | B   | C  | D  | E  | F    | G   | H  | J  |
|---------|-----|-----|----|----|----|------|-----|----|----|
| 1XL     | 192 | 131 | 24 | 51 | 51 | 43,5 | 125 | 11 | 11 |
| 2XL     | 208 | 130 | 30 | 60 | 60 | 48   | 126 | 11 | 13 |
| 3XL     | 208 | 130 | 37 | 73 | 73 | 60   | 126 | 11 | 13 |

**Часо-струмові характеристики ножових запобіжників NH 1500V DC для захисту акумуляторних батарей**



Тримачі запобіжників PK DC

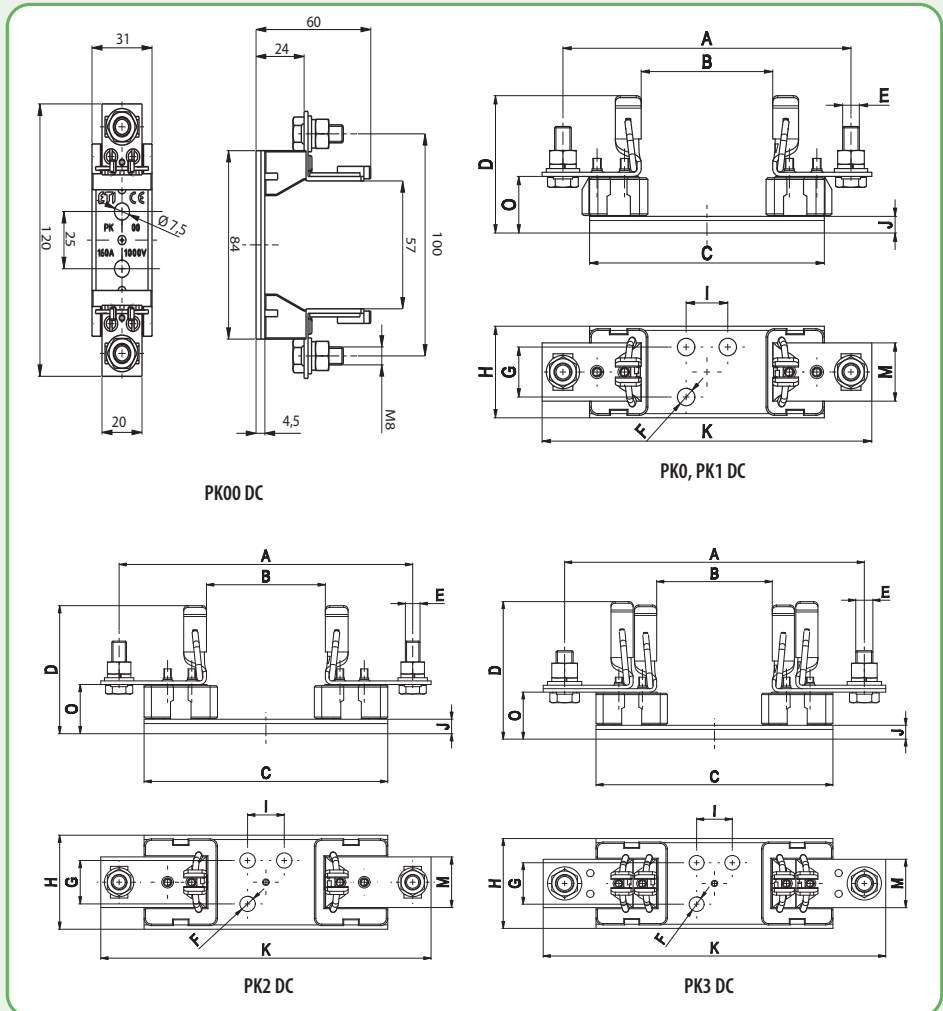


**Технічні характеристики:**

|                          |   |
|--------------------------|---|
| Номинальна напруга       | 1000V AC/DC                               |
| Номинальні струми        | 160A, 250A, 400A, 630A                    |
| Клас ізоляції            | C-VDE 0110                                |
| Ступінь захисту          | IP00                                      |
| Відповідність стандартам | IEC 60269, VDE 0636, DIN 43620, DIN 43623 |

**Тримачі запобіжників PK DC**

| Тип     | I <sub>N</sub> (A) | Код     | Тип підключення | Переріз провідників, мм <sup>2</sup> | Зусилля затягування, Nm | Максимальні втрати потужності, W | Вага (кг) | Пакування (шт.) |
|---------|--------------------|---------|-----------------|--------------------------------------|-------------------------|----------------------------------|-----------|-----------------|
| PK00 DC | 160                | 4122044 | M8-M8           | 6-95                                 | 10                      | 12                               | 0,173     | 3/75            |
| PK0 DC  | 160                | 4122033 | M8-M8           | 6-95                                 | 10                      | 12                               | 0,258     | 3/90            |
| PK1 DC  | 250                | 4122025 | M10-M10         | 25-150                               | 32                      | 32                               | 0,605     | 3/18            |
| PK2 DC  | 400                | 4122024 | M10-M10         | 25-240                               | 32                      | 45                               | 0,845     | 3/15            |
| PK3 DC  | 630                | 4122023 | M12-M12         | 25-300                               | 32                      | 60                               | 1,11      | 3/12            |



| Тип    | Габаритні розміри (мм) |    |     |    |     |       |    |      |    |     |     |    |    |
|--------|------------------------|----|-----|----|-----|-------|----|------|----|-----|-----|----|----|
|        | A                      | B  | C   | D  | E   | F     | G  | H    | I  | J   | K   | M  | O  |
| PK0 DC | 100                    | 57 | 84  | 60 | M8  | Ø7,5  | -  | 31   | 25 | 4,5 | 120 | 20 | 24 |
| PK0 DC | 150                    | 74 | 130 | 60 | M8  | Ø7,5  | -  | 33   | 25 | 4,5 | 170 | 20 | 25 |
| PK1 DC | 175                    | 80 | 141 | 82 | M10 | Ø10,5 | 30 | 55,5 | 25 | 10  | 200 | 35 | 35 |
| PK2 DC | 200                    | 80 | 166 | 87 | M10 | Ø10,5 | 30 | 65   | 25 | 10  | 225 | 35 | 35 |
| PK3 DC | 210                    | 80 | 166 | 99 | M12 | Ø10,5 | 30 | 65   | 25 | 10  | 240 | 35 | 35 |



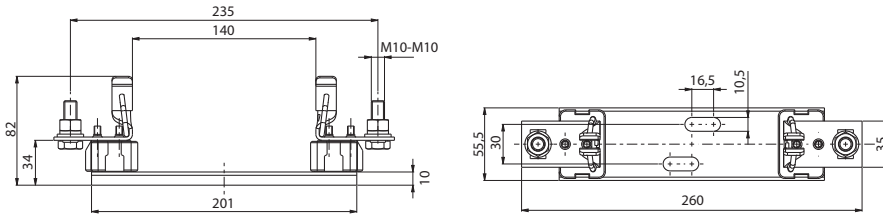
Тримачі запобіжників PK XL

**Технічні характеристики:**

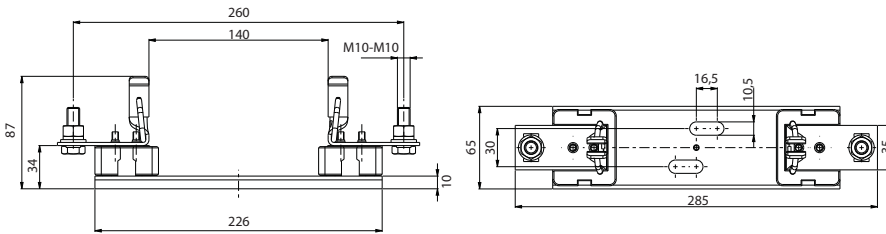
|                          |   |
|--------------------------|---|
| Номінальна напруга       | 1500V AC/DC   |
| Номінальний струм        | 250A, 400A, 630A  |
| Клас ізоляції            | C-VDE 0110  |
| Ступінь захисту          | IP00  |
| Відповідність стандартам | EN 60269, IEC 60269, DIN VDE 0636, DIN 43620, DIN 43623 |

**Тримачі запобіжників PK XL**

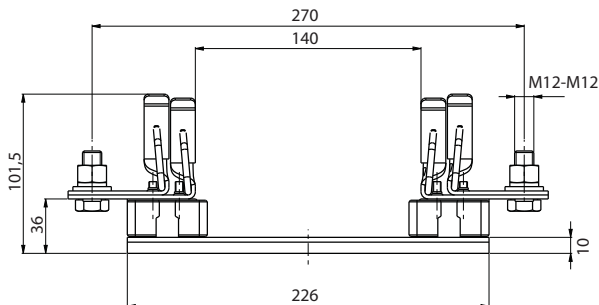
| Тип        | $I_N$ (A) | Код     | Тип підключення | Переріз провідників, мм <sup>2</sup> | Зусилля затягування (кlemi), Nm | Максимальні втрати потужності, W | Вага (кг) | Пакування (шт.) |
|------------|-----------|---------|-----------------|--------------------------------------|---------------------------------|----------------------------------|-----------|-----------------|
| PK01 XL DC | 160       | 4132029 | M8-M8           | 6-95                                 | 10                              | -                                | 0,675     | 3               |
| PK1 XL DC  | 250       | 4132017 | M10-M10         | 25-150                               | 32                              | 675                              | 0,675     | 3               |
| PK2 XL DC  | 400       | 4132019 | M10-M10         | 25-240                               |                                 | 921                              | 0,921     | 1               |
| PK3 L DC   | 630       | 4132023 | M12-M12         | 25-300                               |                                 | 1184                             | 1,184     | 1               |



PK01-PK1 XL



PK2 XL



PK3 L



Тримачі запобіжників U...GZ/1500/H



**Технічні характеристики:**

| Тип   |                                | U1XL-1IGZ/1500/H           | U2XL-1IGZ/1500/H       | U3L-1IGZ/1500/H        |
|---|--------------------------------|----------------------------|------------------------|------------------------|
| Тип запобіжників                            |                                | NH1XL                      | NH2XL                  | NH3L                   |
| Кількість полюсів                           |                                | 1                          |                        |                        |
| Номінальна напруга                          |                                | 1500V DC                   | 1500V DC               | 1500V DC               |
| Номінальний струм                           |                                | 250A                       | 400A                   | 630A                   |
| Тепловий струм із запобіжником              |                                | 200A                       | 315A                   | 630A                   |
| Тепловий струм із короткозамкненою вставкою |                                | 325A                       | 400A                   | 1000A                  |
| Втрати потужності на запобіжнику            |                                | 35W                        | 35W*                   | 70W                    |
| Підключення                                 | Гвинт                          | M10                        | M10                    | M12                    |
|   | Кабель, що підключається       | 25-240 mm <sup>2</sup>     | 25-240 mm <sup>2</sup> | 25-300 mm <sup>2</sup> |
|   | Тип клеми                      | KM2G                       | KM2G                   | P32                    |
|   | Шина, що підключається         | 30x10 mm                   | 30x10 mm               | 40x10 mm               |
|   | Зусилля затягування            | 30-35 Nm                   | 30-35 Nm               | 30-35 Nm               |
| Ступінь захисту (відкритий/із заглишкою)    |                                | IP00/IP21                  | IP00/IP21              | IP00/IP21              |
| Умови експлуатації                          | Робочий діапазон температур ** | -25°C до +55°C             |                        |                        |
|   | Режим роботи                   | Довготривалий              |                        |                        |
|   | Робоче положення               | Вертикально, горизонтально |                        |                        |
|   | Встановлення над рівнем моря   | до 2000 м                  |                        |                        |
|   | Ступінь забруднення            | 3                          |                        |                        |
|   | Клас ізоляції                  | III                        |                        |                        |

\* при використанні запобіжників до 250A значення становить 46W

\*\* +35°C номінальна температура, при +55°C значення струму зменшується

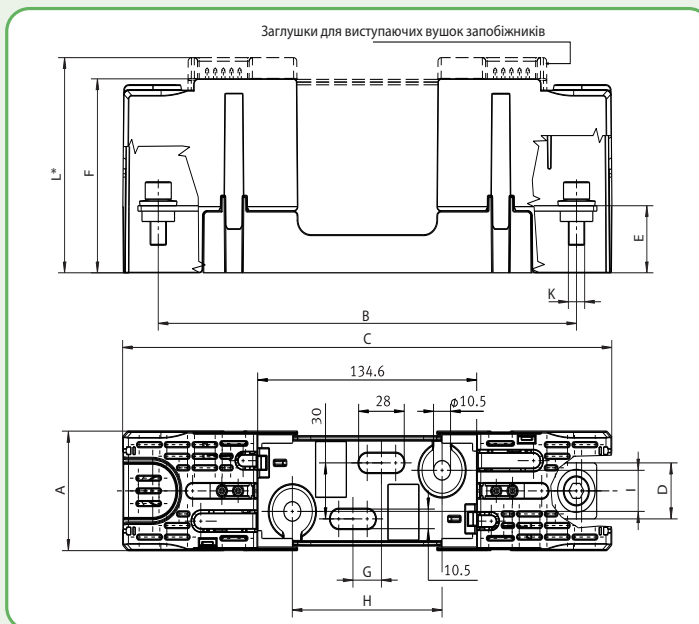
**Тримачі запобіжників U1...3/GZ/1500/H**

| Тип              | I <sub>N</sub> (A) | Код     | Гвинт | Вага (кг) | Пакування (шт.) |
|------------------|--------------------|---------|-------|-----------|-----------------|
| U1XL-1IGZ/1500/H | 250                | 4122060 | M10   | 0,6       | 1               |
| U2XL-1IGZ/1500/H | 400                | 4122061 |       |           |                 |
| U3L-1IGZ/1500/H  | 630                | 4122062 | M12   | 1         |                 |

**Акcesуари для тримачів запобіжників U1...3/GZ/1500/H**

| Тип        | Код     | Опис                                       | Вага (г) | Пакування (шт.) |
|------------|---------|--|----------|-----------------|
| K-U1XL-3L  | 4122063 | Механічний індикатор стану запобіжника     | 9        | 1               |
| A-U1XL-2XL | 4122064 | Заглушки для виступаючих вушок запобіжника | 13       | 1               |
| A-U3L      | 4122065 | Заглушки для виступаючих вушок запобіжника | 32       | 1               |

| Тип              | Габаритні розміри (мм) |     |       |    |    |       |     |    |    |     |       |
|------------------|------------------------|-----|-------|----|----|-------|-----|----|----|-----|-------|
|                  | A                      | B   | C     | D  | E  | F     | G   | H  | I  | K   | L*    |
| U1XL-1IGZ/1500/H | 59                     | 257 | 300,5 | 30 | 37 | 102,5 | 175 | 92 | 22 | M10 | 111   |
| U2XL-1IGZ/1500/H | 64                     | 257 | 300,5 | 30 | 37 | 107   | 175 | 92 | 22 | M10 | 119   |
| U3L-1IGZ/1500/H  | 80                     | 270 | 328   | 40 | 38 | 122,5 | 25  | 96 | 96 | M12 | 134,5 |



## Вертикальні тримачі запобіжників L2,3-2/1500

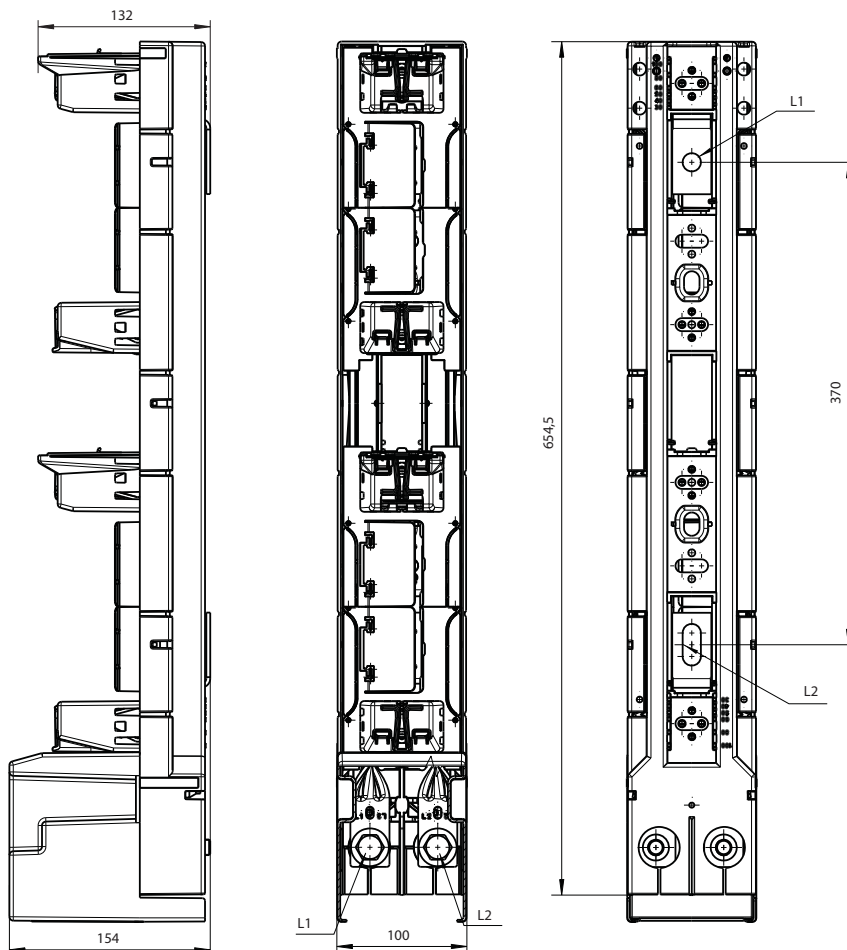
**Технічні характеристики:**

|   |                              |                        |                          |          |
|---|------------------------------|------------------------|--------------------------|----------|
| Тип   | L2                           |                        | L3                       |          |
| Для ножових запобіжників габариту (IEC 60269-6) | 2                            |                        | 3                        |          |
| Номинальна напруга                              | 1500V DC                     |                        |                          |          |
| Номинальний струм                               | 250A                         |                        | 400A                     |          |
| Термічний струм із запобіжником                 | 250A                         |                        | 400A                     |          |
| Номинальна напруга ізоляції                     | 1500V DC                     |                        |                          |          |
| Втрати потужності на запобіжнику                | 46W                          |                        | 75W                      |          |
| Підключення                                     | Стандартне підключення       | Гвинт                  | M12                      |          |
|   |                              | Клема підключення      | 1x25-240 mm <sup>2</sup> |          |
|   |                              | Плоска шина            | 30x10 mm                 | 40x10 mm |
|   |                              | Зусилля затягування    | 35-40 Nm                 |          |
|   | Затискач KM2G                | Клема підключення      | 25-150mm <sup>2</sup>    |          |
|   |                              | Зусилля затягування    | 32 Nm                    |          |
| Затискач KM2G-F                                 | Клема підключення            | 25-240 mm <sup>2</sup> |                          |          |
|   | Зусилля затягування          | 32 Nm                  |                          |          |
| Ступінь захисту                                 | IP10                         |                        |                          |          |
| Умови експлуатації                              | Робочий діапазон температур  | -25°C до +55°C         |                          |          |
|   | Робоче положення             | Вертикальне            |                          |          |
|   | Встановлення над рівнем моря | до 2000 м              |                          |          |
|   | Ступінь забруднення          | 3                      |                          |          |

\* +35°C номінальна температура, при +55°C значення струму зменшується

**Вертикальні тримачі запобіжників L2,3-2/1500V**

| Тип                      | I <sub>N</sub> (A) | Код     | Тип затискача   | Вага (кг) | Пакування (шт.) |
|--------------------------|--------------------|---------|-----------------|-----------|-----------------|
| L2-2/1500/3A/HA/PV       | 250                | 4122039 | Гвинт M12       | 3,5       | 1               |
| L2-2/1500/9/KM2G-F/HA/PV |                    | 4122040 | Затискач KM2G-F | 3,65      |                 |
| L3-2/1500/3A/HA/PV       | 400                | 4122041 | Гвинт M12       | 4,11      |                 |
| L3-2/1500/9/KM2G-F/HA/PV |                    | 4122042 | Затискач KM2G-F | 4,26      |                 |



Тримачі запобіжників TL1,3



**Технічні характеристики:**

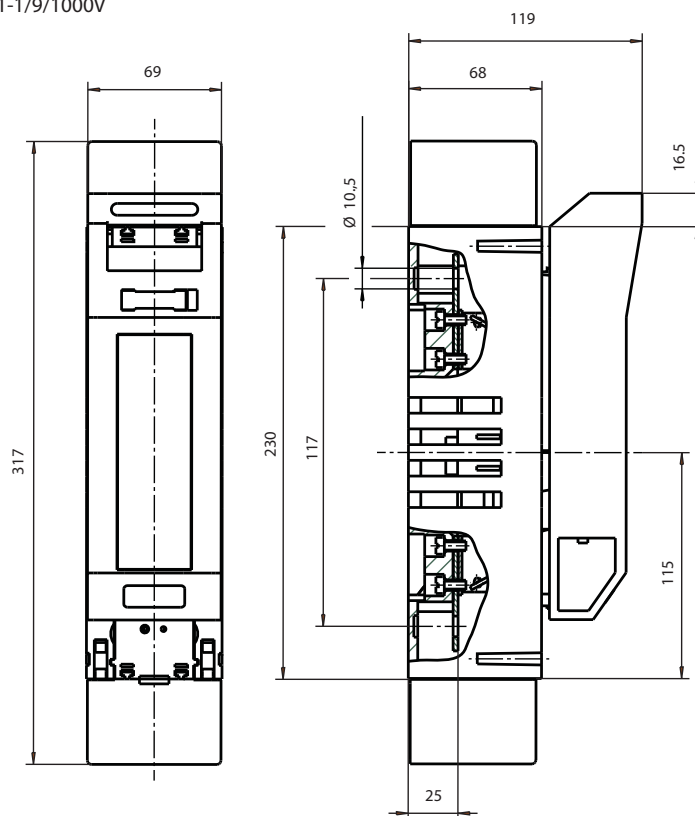
|   |                               |   |                        |                        |
|---|-------------------------------|---|------------------------|------------------------|
| Тип   |                               | TL1/1000V                                   | TL1/1200V              | TL3/1200V              |
| Для запобіжників                            |                               | 1C, C                                       | NH1XL                  | NH2XL, NH3L            |
| Кількість полюсів                           |                               | 1   |                        |                        |
| Номінальна напруга                          |                               | 1000V DC                                    | 1200V AC/1000V DC      | 1200V AC/1000V DC      |
| Номінальний струм                           |                               | 160A  | 250A                   | 630A                   |
| Тепловий струм із запобіжником              |                               | 160A  | 250A                   | 630A                   |
| Тепловий струм із короткозамкнутою вставкою |                               | -   | 325A                   | 1000A                  |
| Втрати потужності на запобіжнику            |                               | 25W   | 25W                    | 70W                    |
| Тип навантаження                            |                               | AC-20B, DC-20B (комутація без навантаження) |                        |                        |
| Підключення                                 | Гвинт                         | M10   | M10                    | M12                    |
|   | Клема підключення             | 25-240 mm <sup>2</sup>                      | 25-150 mm <sup>2</sup> | 25-300 mm <sup>2</sup> |
|   | Плоска шина                   | 30x10 mm                                    | 30x10 mm               | 40x10 mm               |
|   | Зусилля затягування           | 30-35 Nm                                    | 30-35 Nm               | 30-35 Nm               |
| Ступінь захисту (закритий/відкритий)        |                               | IP20/IP10                                   |                        |                        |
| Умови експлуатації                          | Робочий діапазон температур * | -25°C до +55°C                              |                        |                        |
|   | Робоче положення              | Вертикально, горизонтально                  |                        |                        |
|   | Встановлення над рівнем моря  | до 2000 м                                   |                        |                        |
|   | Ступінь забруднення           | 3   |                        |                        |
|   | Категорія перенапруги         | III   |                        |                        |

\* +35°C номінальна температура, при +55°C значення струму зменшується

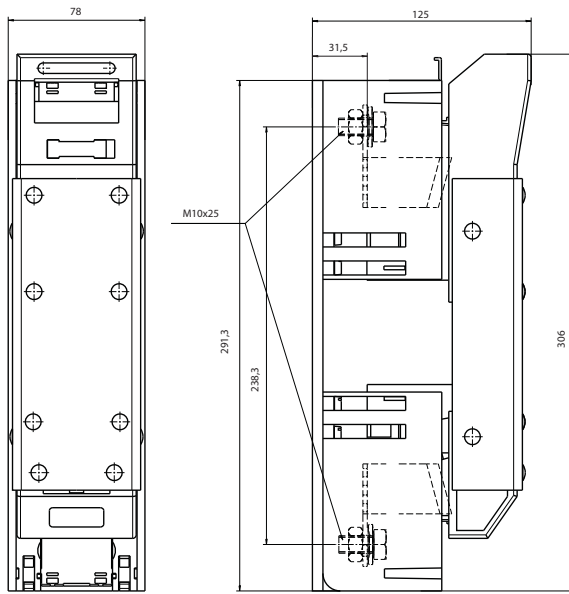
**Тримачі запобіжників TL1,3**

| Тип           | I <sub>n</sub> (A) | Код     | Гвинт | Вага (кг) | Пакування (шт.) |
|---------------|--------------------|---------|-------|-----------|-----------------|
| TL1-1/9/1000V | 160                | 4122038 | M10   | 1,07      | 1               |
| TL1-1/9/1200V | 250                | 4122036 |       | 1,485     |                 |
| TL3-1/9/1200V | 630                | 4122037 | M12   | 2,535     |                 |

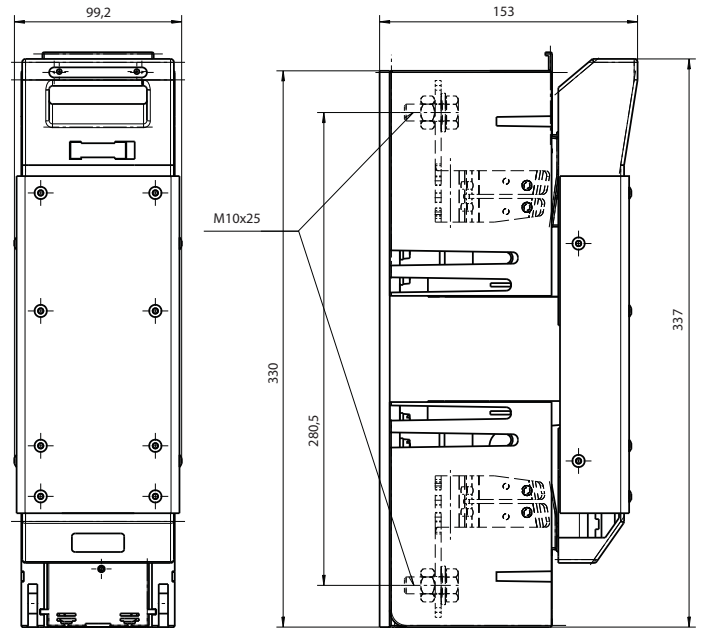
TL1-1/9/1000V



## Тримачі запобіжників gPV/ Знімач запобіжників gPV



TL1-1/9/1200V



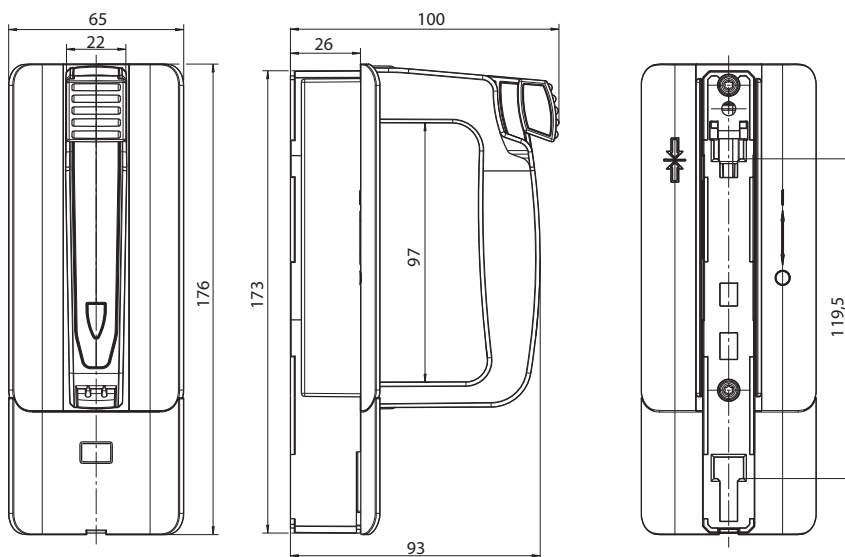
TL3-1/9/1200V

## Знімач ножових запобіжників DC 1500V

**Застосування** - знімач ножових запобіжників GPN 1500 призначений для безпечного встановлення та вилучення ножових запобіжників із тримача. Напруга ізоляції знімача 1500 VDC.

### Знімач ножових запобіжників 1500V DC

| Тип      | Код     | Вага (кг) | Пакування (шт.) |
|----------|---------|-----------|-----------------|
| GPN 1500 | 1691062 | 0,59      | 1               |



## Роз'єднувачі ножових запобіжників SL 800V AC

## Технічні характеристики SL 800V AC

## Електричні параметри

| Тип   |                   | SL00/100                        | SL00         | SL1                              | SL3                              |
|---|-------------------|---------------------------------|--------------|----------------------------------|----------------------------------|
| Габарит   |                   | 000/00                          | 000/00       | 1                                | 3                                |
| Номинальна робоча напруга   | Ue V              | 800 (AC)                        |              |                                  |                                  |
| Номинальний робочий струм <sup>(1)</sup>                                  | Ie A              | 63                              |              | 160                              | 315                              |
| Тепловий струм у відкритому виконанні з плавкими вставками <sup>(1)</sup> | Ith A             | 160                             |              | 250                              | 630                              |
| Номинальна частота  | - Hz              | 40-60                           |              |                                  |                                  |
| Номинальна напруга ізоляції   | Ui V              | AC800                           |              | AC1000                           |                                  |
| Номинальна напруга ізоляції імпульсна                                     | Uimp kV           | 8                               |              | 12                               |                                  |
| Втрати потужності (без плавких вставок)                                   | Pv W              | 18                              | 23           | 23                               | 115                              |
| Тип навантаження  | - -               | AC21B (160A/800V)               |              | AC21B (250A/800V)                | AC21B (315A/800V)                |
| Вимикальна здатність струмів короткого замикання при захисті запобіжником | - kA              | 30                              |              | 50                               |                                  |
| Вмикальна здатність струмів короткого замикання при захисті запобіжником  | - kA              | 10                              |              |                                  |                                  |
| Максимально допустимі втрати потужності на запобіжнику                    | Pa W              | 12                              |              | 32                               | 48                               |
| Комутаційний ресурс   | цикл              | 200                             |              |                                  |                                  |
| Підключення   |                   |                                 |              |                                  |                                  |
| Клема   | - -               | M8                              |              | M10                              | M12                              |
| Кабельний накінецьник (DIN 46 235)  | - mm <sup>2</sup> | 1 x 10-95<br>(max. ширина 25mm) |              | 1 x 25-150<br>(max. ширина 43mm) | 1 x 25-300<br>(max. ширина 43mm) |
| Ступінь захисту (фронтальна частина)                                      |                   |                                 |              |                                  |                                  |
| В закритому положенні (включеному)  | - -               | IP30                            |              |                                  |                                  |
| В відкритому положенні (відключеному)                                     | - -               | IP10                            |              |                                  |                                  |
| Умови експлуатації  |                   |                                 |              |                                  |                                  |
| Діапазон робочої температури  | Tamb °C           | -25 до +70                      |              |                                  |                                  |
| Керування   | - -               | ручне                           |              |                                  |                                  |
| Умови експлуатації  | - -               | тривала робота                  |              |                                  |                                  |
| Монтаж  | - -               | вертикальний/<br>горизонтальний | вертикальний | вертикальний/горизонтальний      |                                  |
| Висота над рівнем моря  | - m               | до 2000 м                       |              |                                  |                                  |
| Ступінь забруднення   | - -               | 3                               |              |                                  |                                  |
| Категорія перенапруги   | - -               | III                             |              |                                  |                                  |

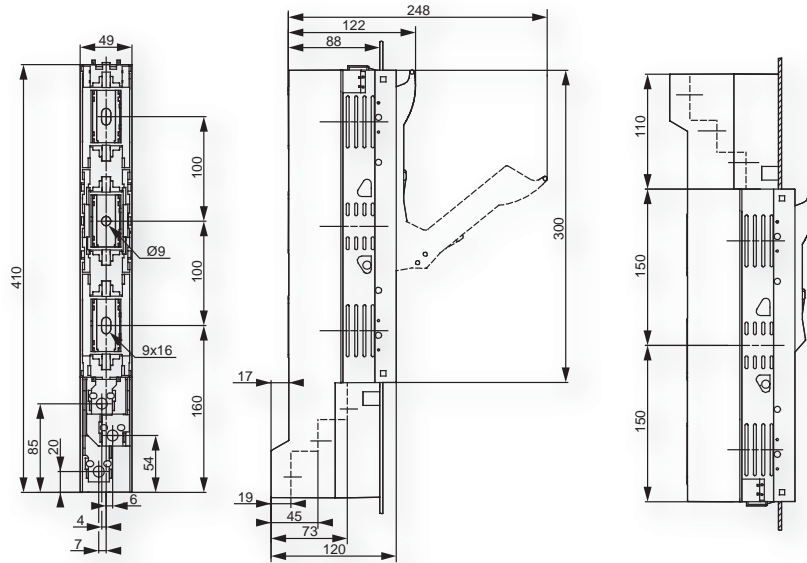
1 - протестовано при напрузі 420В AC з NV-NH запобіжником 630А 500В gG, при напрузі 725В AC з NV-NH запобіжником 500А 690В gG

## Роз'єднувачі ножових запобіжників SL 800V AC

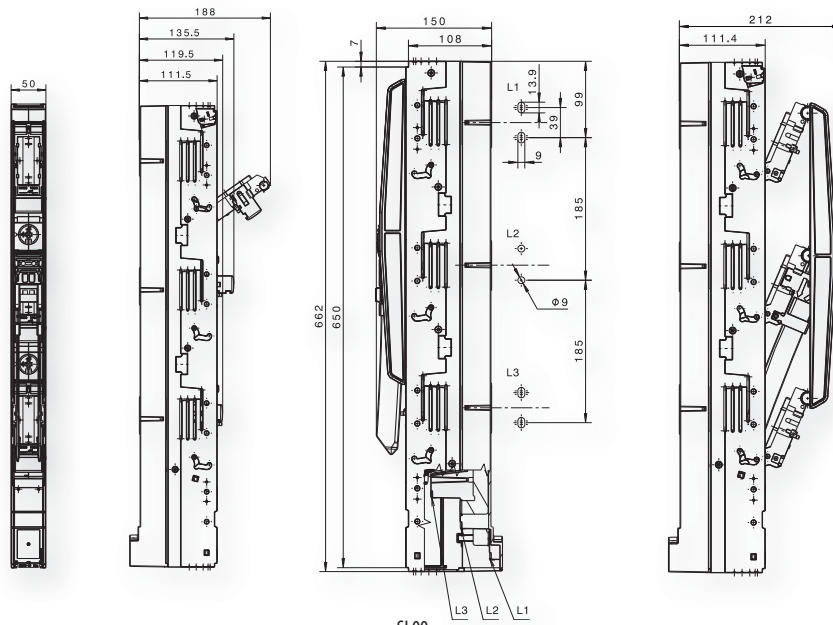
| Габарит NH | Тип            | Код     | Відстань між шинами (мм) | Підключення    | Вага (кг) | Паков. (шт) |
|------------|----------------|---------|--------------------------|----------------|-----------|-------------|
| 00         | SL00/100 3P M8 | 1690860 | 100                      | M8/наконечник  | 0,85      | 1           |
|            | SL00 3P M8     | 1690861 |                          | M8/наконечник  | 1,79      |             |
| 1          | SL1 3P M10     | 1690862 | 185                      | M10/наконечник | 4,66      |             |
| 3          | SL3 3P M12     | 1690863 |                          | M12/наконечник | 5,48      |             |



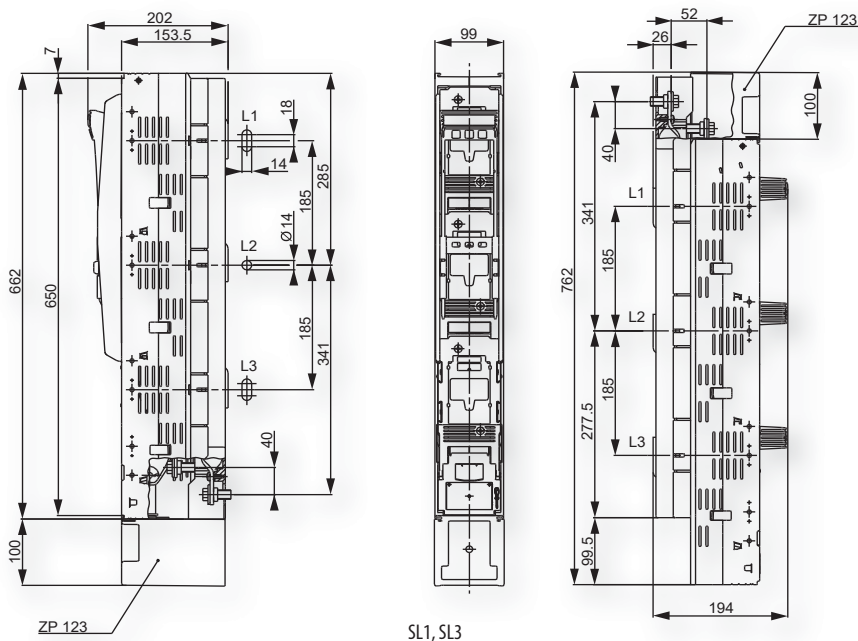
Роз'єднувачі ножових запобіжників



SL00/100



SL00



ZP 123

SL1, SL3

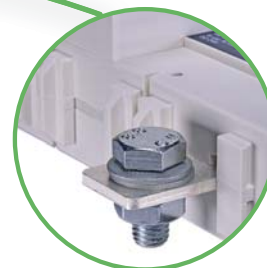
→ Положення рукоятки вказує на стан контактної групи



→ Конструкція монтажних кріплень забезпечує достатній простір для підключення кабелів та природного охолодження вимикачів навантаження



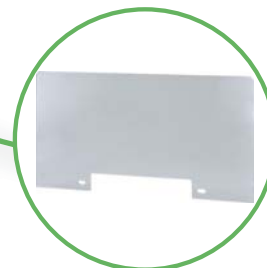
→ Вказівник положення силових контактів вимикача



→ У комплект постачання вимикачів навантаження входять гвинти для підключення



→ Можливість блокування рукоятки замком



→ Клемні екрани забезпечують захист від випадкового дотику



## Вимикачі навантаження

### Вимикачі навантаження LBS DC

**Застосування** - вимикачі LBS DC використовуються для безпечної комутації перетворювачів струму DC/AC, а також інших елементів фотоелектричних PV-систем. Конструкція вимикачів дозволяє комутувати навантаження до 250А на полюс при напрузі 1000V DC (категорія DC 21В). Контакти вимикача виготовлені з матеріалу, що запобігає їх окисненню під час експлуатації. Мінімальний час комутації захищає пристрій від нагрівання.

#### Технічні характеристики (відповідно до IEC 60947-3, IEC 60364-7-712):

| Тип  | LBS 100 DC         | LBS 160 DC         | LBS 250 DC          |
|--|--------------------|--------------------|---------------------|
| Номинальний струм, $I_n$ (при 40 °C - 60 °C)                 | 100 A              | 160 A              | 250 A               |
| Номинальна напруга, $U_n$                                    | 1000 V DC          |                    |                     |
| Номинальна імпульсна напруга, $U_{imp}$                      | 12kV               |                    |                     |
| Тип навантаження   | DC-21B             |                    |                     |
| Кількість з'єднаних полюсів                                  | 1000 V DC          | 1P+ ; 1P-          |                     |
| Кількість кіл  | 1                  |                    |                     |
| Тип корпусу  | B4                 |                    |                     |
| Ном. короточасний витримуваний струм 0,3с (rms)              | 10 kA              |                    |                     |
| Ном. короточасний витримуваний струм 1с (rms)                | 5 kA               |                    |                     |
| Ном. стійкість до струму короткого замикання $I_{cm}$ (50мс) | 10 kA              |                    |                     |
| Номинальний переріз мідного кабелю                           | 35 mm <sup>2</sup> | 70 mm <sup>2</sup> | 120 mm <sup>2</sup> |
| Номинальна ширина мідної шини                                | 32 mm              |                    |                     |
| Мінімальне зусилля затягування                               | 20 Nm              |                    |                     |
| Максимальне зусилля затягування                              | 26 Nm              |                    |                     |
| Механічний ресурс (циклів)                                   | 10000              |                    |                     |
| Робоче зусилля на рукоятку                                   | 10 Nm              |                    |                     |
| Вага   | 1,8 kg             |                    |                     |
| Втрата потужності на полюс при +40°C                         | 0,8 W              | 2 W                | 4,7 W               |

#### 1 PV лінія 1000 V DC

| Тип               | Код     | Кількість полюсів | Опис             | Номинальний струм на полюс, (A) | Вага (г) | Пакування (шт.) |
|-------------------|---------|-------------------|------------------|---------------------------------|----------|-----------------|
| LBS 100 2P DC1000 | 4661853 | 2                 | 500 V DC / полюс | 100                             | 1850     | 1               |
| LBS 160 2P DC1000 | 4661854 | 2                 |                  | 160                             | 1870     | 1               |
| LBS 250 2P DC1000 | 4661855 | 2                 |                  | 250                             | 1850     | 1               |

Значення при 1000 V DC (при підключенні полюсів послідовно; для комутації струмів вище використовуються комбінації паралельних з'єднань полюсів)

#### Особливості:

- високий механічний та електричний ресурс;
- напруга комутації до 1000 V DC згідно стандарту IEC 60947-3;
- додаткові аксесуари;
- ступінь захисту рукоятки IP-65;
- зручність монтажу.



### Вимикачі навантаження LBS AC

**Застосування** - вимикачі LBS AC використовуються для безпечної комутації ліній напругою до 1000V змінного струму, які з'єднують інвертори фотоелектричних PV-систем або шафи збору потужності з мережею. Конструкція вимикачів дозволяє комутувати навантаження до 400А при напрузі 1000V AC (категорія AC-22В). Контакти вимикача виготовлені з матеріалу, що запобігає їх окисненню під час експлуатації. Мінімальний час комутації захищає пристрій від нагрівання.

#### Технічні характеристики (відповідно до IEC 60947-3):

| Тип   | LBS 200 AC | LBS 400 AC |
|---|------------|------------|
| Номинальний струм, $I_n$ (при 35 °C)                  | 200 A      | 400 A      |
| Номинальна напруга, $U_n$                             | 1000 V AC  |            |
| Номинальна імпульсна напруга, $U_{imp}$               | 12kV       |            |
| Тип навантаження                                      | AC-22B     |            |
| Номинальна частота                                    | 50/60 Hz   |            |
| Ном. короточасний витримуваний струм 1с (rms)         | 8 kA       |            |
| Ном. стійкість до струму короткого замикання $I_{cm}$ | 13,6 kA    |            |
| Тип корпусу   | B4         |            |
| Вага  | 1,85 kg    |            |

#### LBS 3P 1000 V AC

| Тип     | Код     | Кількість полюсів | Вага (г) | Пакування (шт.) |
|---------|---------|-------------------|----------|-----------------|
| LBS 200 | 4661923 | 3                 | 1850     | 1               |
| LBS 400 | 4661924 |                   | 1850     | 1               |

#### Особливості:

- високий механічний та електричний ресурс;
- напруга комутації до 1000 V AC згідно стандарту IEC 60947-3;
- додаткові аксесуари;
- ступінь захисту рукоятки IP-65;
- зручність монтажу.





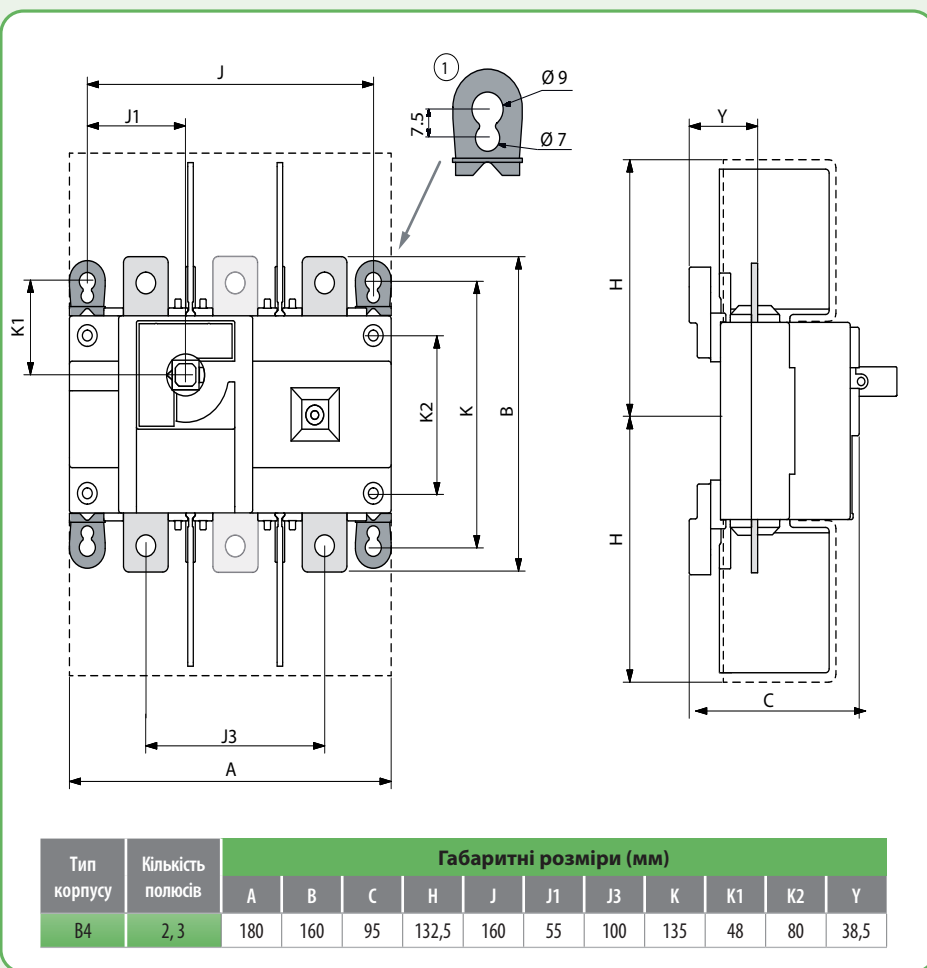
**Акcesуари для вимикачів навантаження LBS**

| Тип   | Код     | Опис                                    | Вага (г) | Пакування (шт.) |
|---|---------|---|----------|-----------------|
| <b>Рукоятки прямого керування для монтажу на вимикачі LBS</b>               |         |   |          |                 |
| LBS-DH630/B   | 4661481 | Рукоятка на корпус, чорна               | 100      | 1/25            |
| LBS-DH630/R   | 4661861 | Рукоятка на корпус, червона             |          | 1/80            |
| <b>Рукоятки виносні для монтажу на дверцятах шафи (з блокуванням), IP65</b> |         |   |          |                 |
| LBS-EH630/G .../400/G FLBS  | 4661483 | Виносна рукоятка з блокуванням, чорна   | 250      | 1/20            |
| LBS-EH630/YR  | 4661486 | Виносна рукоятка з блокуванням, червона |          |                 |
| <b>Штоки для рукоятки на дверцятах шафи</b>                                 |         |   |          |                 |
| LBS-S200/630 (CO) .../400 FLBS  | 4661490 | Шток (200mm, 10x10mm)                   | 160      | 1/25            |
| LBS-S320/630 (CO) .../400 FLBS  | 4661493 | Шток (320mm, 10x10mm)                   | 250      | 1/50            |
| LBS-S500/630 (CO) .../400 FLBS  | 4661496 | Шток (500mm, 10x10mm)                   | 390      | 1/10            |
| <b>З'єднувальні містки</b>  |         |   |          |                 |
| LBS-BR500 1P DC   | 4661864 | З'єднувальний місток для одного полюса  | 60       | 1/100           |
| <b>Додатковий блок-контакт **</b>   |         |   |          |                 |
| LBS-PS11  | 4661499 | Додатковий контакт, CO(перекидний)      | 26       | 1/30            |
| <b>Захисні екрани***</b>  |         |   |          |                 |
| LBS-TS250 2P DC   | 4661862 | Захисний екран, 2P                      | 40       | 1/30            |

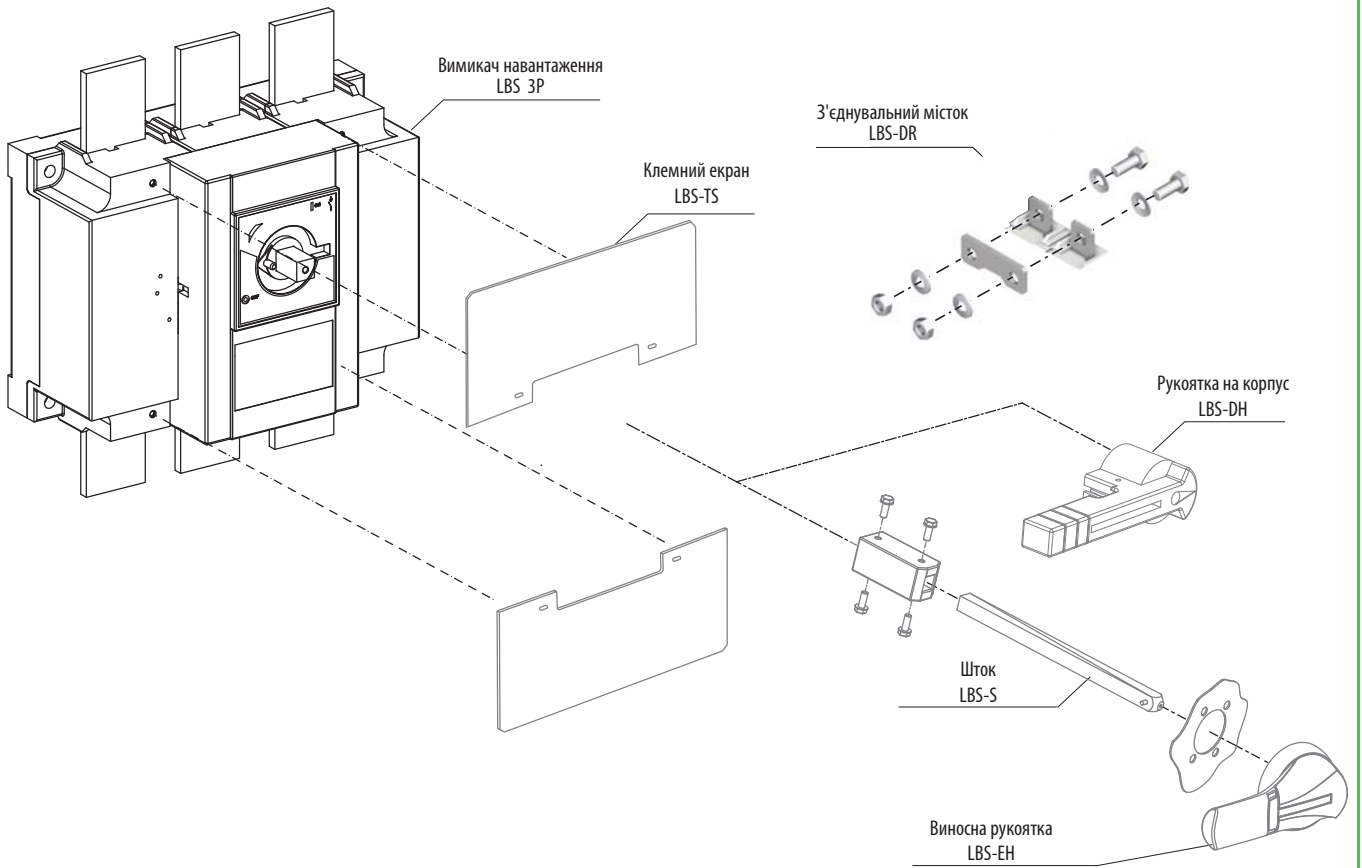
\* Один виріб означає один місток для одного полюса. Кількість містків замовляється за кількістю полюсів.

\*\*Можливо встановити лише один додатковий контакт на вимикач.

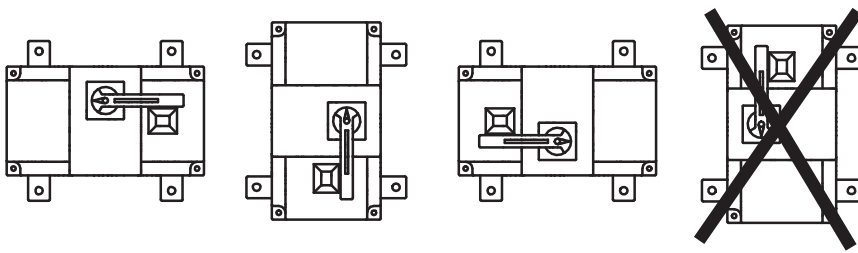
\*\*\*Для захисту верхніх та нижніх клем необхідно замовити два екрани



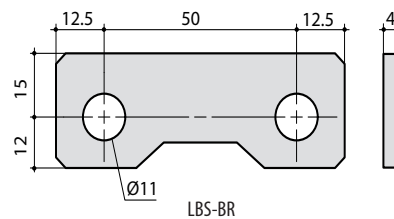
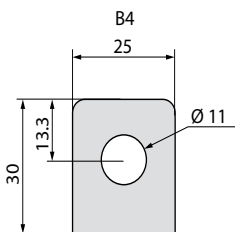
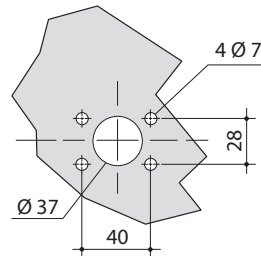
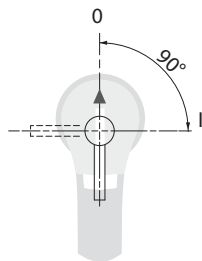
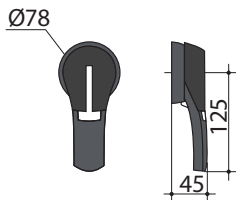
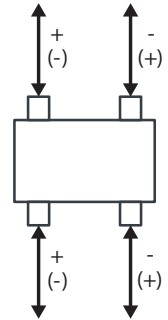
Акcesуари вимикачів навантаження LBS



Монтажне положення LBS



Підключення вимикачів навантаження LBS DC



## Вимикачі навантаження LS SMA



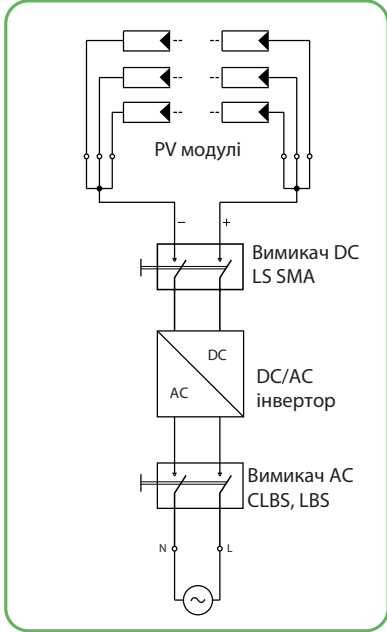
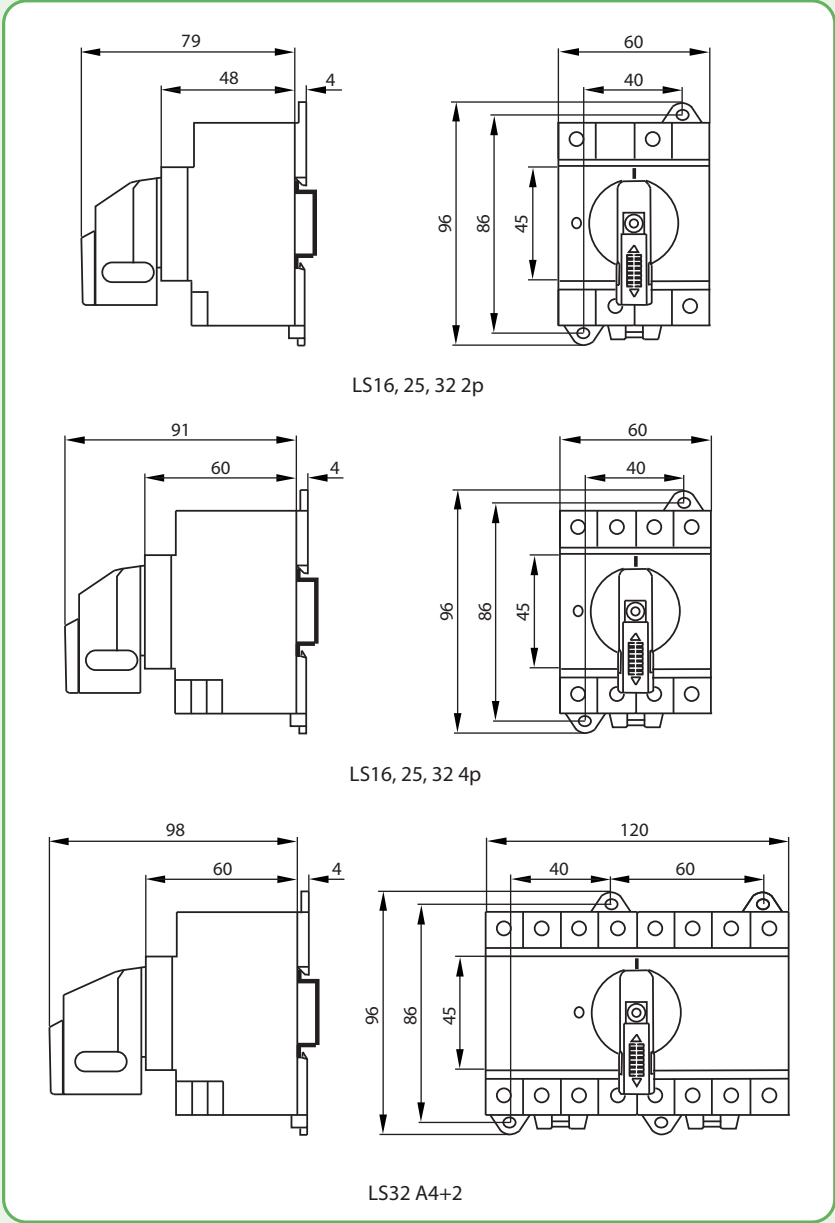
**Застосування** - вимикачі LS SMA застосовуються для комутації перетворювачів струму DC/AC, а також інших елементів фотоелектричних систем PV. Конструкція вимикачів дозволяє комутувати навантаження до 58А при напрузі DC 1000V (тип навантаження DC 21В). Контакти вимикача виготовлені з матеріалу, що запобігає їх окисненню в ході експлуатації. Мінімальний час комутації захищає пристрій від нагрівання.

**Технічні характеристики**

| Тип  | LS16 SMA..  | LS25 SMA.. | LS32 SMA..  |        |      |      |
|--|---|------------|---|--------|------|------|
| Номинальна напруга, $U_n$                                  | 500- 1500 V DC  |            |   |        |      |      |
| Номинальний струм, $I_n$                                   | 3 - 58 A  |            |   |        |      |      |
| Відповідність стандартам                                   | IEC 60364-7-712   |            |   |        |      |      |
| Номинальна імпульсна напруга, $U_{imp}$                    | 8 kV  |            |   |        |      |      |
| Тип навантаження   | Підключення навантаження  |            | Номинальний робочий струм при відповідному типі підключення та напруги, $I_c$ |        |      |      |
| DC21В  | 2 полюси послідовно<br>A2<br>   |            | 500 V   | 16 A   | 25 A | 32 A |
|  |   |            | 600 V   | 16 A   | 25 A | 32 A |
|  |   |            | 700 V   | 16 A   | 23A  | 27 A |
|  |   |            | 800 V   | 16 A   | 20 A | 21 A |
|  |   |            | 900 V   | 13 A   | 16 A | 18 A |
|  |   |            | 1000 V  | 9 A    | 11 A | 13 A |
|  |   |            | 1200 V  | 6 A    | 8 A  | 10 A |
|  |   |            | 1500 V  | 3 A    | 4 A  | 5 A  |
|  | 4 полюси послідовно<br>A4<br>   |            | 500 V   | 16 A   | 25 A | 32 A |
|  |   |            | 600 V   | 16 A   | 25 A | 32 A |
|  |   |            | 700 V   | 16 A   | 25 A | 32 A |
|  |   |            | 800 V   | 16 A   | 25 A | 32 A |
|  |   |            | 900 V   | 16 A   | 25 A | 32 A |
|  |   |            | 1000 V  | 16 A   | 25 A | 32 A |
|  |   |            | 1200 V  | 16 A   | 25 A | 32 A |
|  |   |            | 1500 V  | 16 A   | 20A  | 23 A |
| 2 полюси послідовно + 2 полюси паралельно<br>A2+2<br>      |   | 500 V      | 29 A  | 45A    | 58 A |      |
|  |   | 600 V      | 29 A  | 45A    | 50 A |      |
|  |   | 700 V      | 16 A  | 23A    | 27 A |      |
|  |   | 800 V      | 16 A  | 20 A   | 21 A |      |
|  |   | 900 V      | 13 A  | 16 A   | 18 A |      |
|  |   | 1000 V     | 9 A   | 11 A   | 13 A |      |
|  |   | 1200V      | 6 A   | 8 A    | 10 A |      |
|  |   | 1500 V     | 3 A   | 4 A    | 5 A  |      |
| 4 полюси послідовно + 2 полюси паралельно<br>A4+2<br>      |   | 500 V      | -   | -      | 58 A |      |
|  |   | 600 V      | -   | -      | 58 A |      |
|  |   | 800 V      | -   | -      | 58 A |      |
|  |   | 1000 V     | -   | -      | 58 A |      |
|  |   | 1200 V     | -   | -      | 50 A |      |
|  |   | 1500 V     | -   | -      | 23 A |      |
| Стійкість до струму короткого замикання, $I_{cw}$          |   | 800 A      | 900 A   | 1000 A |      |      |
| Діапазони температур                                       | зберігання<br>під навантаженням у вимкненому стані<br>під навантаженням у ввімкненому стані |            | -50...+90°C<br>-40...+65°C<br>-40...+45°C                                     |        |      |      |
| Максимальний переріз провідників (при використанні LSV-B1) | одножильний<br>багатожильний<br>багатожильний із наконечником                               |            | 4-16 mm <sup>2</sup><br>4-10 mm <sup>2</sup><br>4-10 mm <sup>2</sup>          |        |      |      |
| Гвинти клеми   |   |            | M4 PZ2  |        |      |      |
| Зусилля затягування  |   |            | 1,8 - 2 Nm  |        |      |      |
| Механічний ресурс (циклів)                                 |   |            | 10 000  |        |      |      |
| Втрати потужності на полюс                                 | A2  | 1W         | 2,3W  | 3,7W   |      |      |
|  | A4  | 2W         | 4,6W  | 7,4W   |      |      |
|  | A2+2  | 1,5W       | 3,7W  | 6W     |      |      |
|  | A4+2  | 3W         | 7,4W  | 12W    |      |      |

| Вимикачі навантаження LS для фотоелектричних систем PV |         |                   |           |                 |
|--|---------|-------------------|-----------|-----------------|
| Тип  | Код     | Кількість полюсів | Вага (кг) | Пакування (шт.) |
| LS 16 SMA A2   | 4660060 | 2р                | 0,19      | 1               |
| LS 25 SMA A2   | 4660061 |                   |           |                 |
| LS 32 SMA A2   | 4660062 |                   |           |                 |
| LS 16 SMA A4   | 4660063 | 4р                | 0,24      |                 |
| LS 25 SMA A4   | 4660064 |                   |           |                 |
| LS 32 SMA A4   | 4660065 |                   |           |                 |
| LS 32 SMA A4+2   | 4660066 | 4+2р              | 0,43      |                 |
| LSV-B1*  | 4660067 | -                 | 0,007     | 100             |

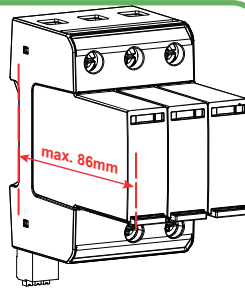
\* - ізольована перемичка





→ Елементи відповідності для захисту від помилкової установки модуля іншої групи

**Важливо!** Глибина корпусу ЕПТЕС М Т2 PV та ЕПТЕС ЕМ Т2 PV дорівнює 86мм. Ці ОПН несумісні зі стандартними модульними корпусами. Установка можлива у щити серії SOLID GSX, GT, EPC та ECH. Обмежувачі серії ЕПТЕС М Т2 PV та ЕПТЕС ЕМ Т2 PV підходять для всіх щитів (в тому числі для модульних ЕСМ, ЕСТ, АСТ та ЕСГ)



→ Нанесене маркування виробу інформує про основні технічні параметри пристрою та підключення



→ У разі потреби передбачена можливість швидкої заміни модуля. Для запобігання випадкового вилучення модуля, а також стійкості до вібрації, передбачений замок-засувка (окрім ЕПТЕС ЕМ Т2)



→ Візуальний індикатор виходу з ладу варистора (прапорець червоного кольору - пошкодження; прапорець зеленого кольору - ОК)



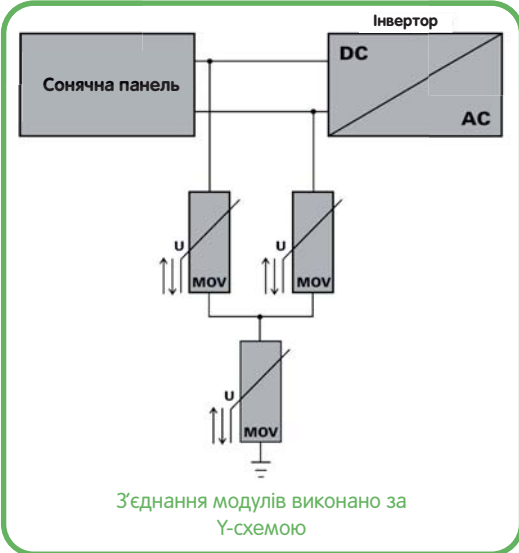
→ Кожен обмежувач оснащений тепловим захистом, який у разі перевищення струмом допустимого значення, відключає обмежувач від електричної мережі



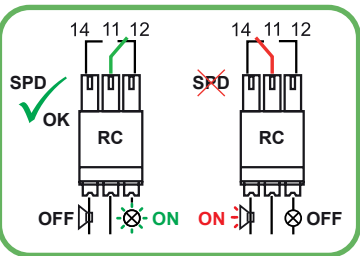
→ Клеми підключення мають спеціальний захисний бортик для забезпечення додаткового захисту від дотику до струмовідних частин, а також для виключення можливості контакту провідників між собою



→ Контакти дистанційної сигналізації (RC) пошкодження варистора (безвинтові)



→ Підпружинений фіксатор для швидкого монтажу на DIN рейку



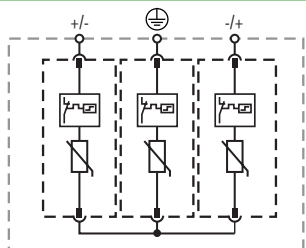
**Технічні характеристики:**

| Тип  | ETITEC M T12 PV   |             | ETITEC EM T12 PV |           | ETITEC M T2 PV |   |           |           | ETITEC EM T2 PV |           |
|--|---|-------------|------------------|-----------|----------------|---|-----------|-----------|-----------------|-----------|
|  | 1100/12,5 Y   | 1500/12,5 Y | 1100/6,25 Y      | 1500/5 Y  | 250/20 Y       | 600/20 Y                                    | 1100/20 Y | 1500/20 Y | 1100/20 Y       | 1500/15 Y |
| Клас (IEC/EN/VDE)                                      | T1, T2 / I, II / B, C   |             |                  |           | T2 / II / C    |   |           |           |                 |           |
| Напруга тривалої роботи $U_{срв}$ (DC)                 | 1100 V  | 1500V       | 1100 V           | 1500V     | 250 V          | 600 V                                       | 1100 V    | 1500 V    | 1100 V          | 1500 V    |
| Номінальний струм розряду $I_n$ (8/20)                 | 20 kA   |             | 20 kA            |           | 20 kA          |   |           |           | 20 kA           | 15 kA     |
| Сумарний струм розряду $I_{total}$ (8/20)              | 50 kA   | 60 kA       | 65 kA            | 50 kA     | 50 kA          |   | 40 kA     | 30 kA     | 40 kA           |           |
| Максимальний імпульсний струм $I_{imp}$ (10/350)       | 6,25 kA   |             | 6,25 kA          | 5 kA      | -              | -   | -         | -         | -               | -         |
| Сумарний імпульсний струм $I_{total}$ (10/350)         | 12,5 kA   |             | 6,25 kA          | 5 kA      | -              | -   | -         | -         | -               | -         |
| Питоме споживання енергії W/R                          | 9,77 kJ/Ω   |             | 9,77 kJ/Ω        | 6,25 kJ/Ω | -              | -   | -         | -         | -               | -         |
| Імпульсний заряд                                       | 3,125 As  | 2,5 As      | 3,125 As         | 2,5 As    | -              | -   | -         | -         | -               | -         |
| Максимальний струм розряду $I_{max}$ (8/20)            | 40 kA   | 60 kA       | 40 kA            | 30 kA     | 50 kA          |   | 40 kA     | 30 kA     | 40 kA           |           |
| Рівень захисту $U_p$ при $I_n$ (8/20)                  | < 3,8 kV  | < 4,5 kV    | < 3,8 kV         | < 5 kV    | < 1 kV         | < 2 kV                                      | < 3,8 kV  | < 5 kV    | < 4,2 kV        | < 4,8 kV  |
| Час спрацювання $t_A$                                  | < 25 ns   |             |                  |           |                |   |           |           |                 |           |
| Тепловий захист  | Так   |             |                  |           |                |   |           |           |                 |           |
| Допустимий струм короткого замикання $I_{срв}$         | 11 kA   | 30 kA       | 11 kA            |           | 6 kA           |   | 11 kA     |           | 9 kA            |           |
| Робочий діапазон температур                            | - 40°C ... +85°C  |             |                  |           |                |   |           |           |                 |           |
| Допустима вологість                                    | 5% ... 95%  |             |                  |           |                |   |           |           |                 |           |
| Встановлення над рівнем моря (max.)                    | 4000 м  |             |                  |           |                |   |           |           | 2000 м          |           |
| Індикація  | робочий - зелений прапорець / несправний - червоний прапорець         |             |                  |           |                |   |           |           |                 |           |
| Переріз провідників                                    | 35 mm <sup>2</sup> (одножильний) / 25 mm <sup>2</sup> (багатожильний) |             |                  |           |                |   |           |           |                 |           |
| Зусилля затягування                                    | max. 4,5 Nm   |             |                  |           |                |   |           |           | max. 3 Nm       |           |
| Монтаж   | на шину TH 35 (EN 60715)  |             |                  |           |                |   |           |           |                 |           |
| Ступінь захисту  | IP20  |             |                  |           |                |   |           |           |                 |           |
| Матеріал корпусу                                       | термопластик, ступінь горючості UI 94 V-0                             |             |                  |           |                |   |           |           |                 |           |
| Ширина   | 3 модулі  |             |                  |           |                |   |           |           |                 |           |
| Відповідність стандартам                               | IEC 61643-31:18+A1:2014   |             |                  |           |                |   |           |           |                 |           |
| Установка в щити/шафи                                  | ECH, EPC, GT, SOLID GSX, HXS  |             |                  |           |                | ECH, EPC, GT, SOLID GSX, HXS, ECM, ECT, ACT |           |           |                 |           |
| <b>Технічні характеристики сигнального контакту RC</b> |   |             |                  |           |                |   |           |           |                 |           |
| Номінальний струм $I_n$                                | AC: 250V/1A; 125V/1A; DC: 48V/0,5A, 24V/0,5A, 12V/0,5A                |             |                  |           |                |   |           |           |                 |           |
| Номінальне навантаження                                | AC 250V/0,5A; 125V/3A   |             |                  |           |                |   |           |           |                 |           |
| Переріз провідників                                    | max. 1,5 mm <sup>2</sup>  |             |                  |           |                |   |           |           |                 |           |
| Зусилля затягування                                    | 0,25 Nm   |             |                  |           |                |   |           |           |                 |           |

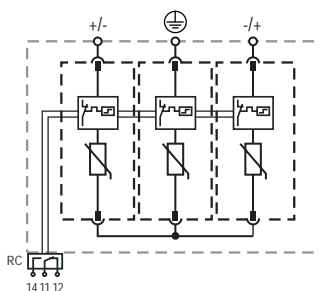
Обмежувачі перенапруги ETITEC M T12 PV (12,5/10 kA)

**Особливості:**

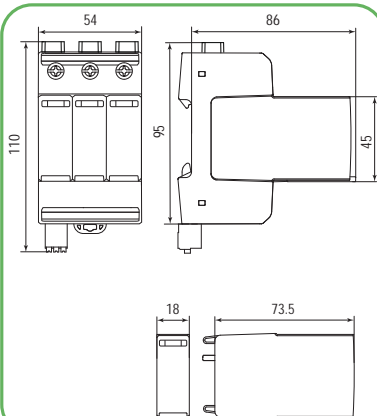
- високий рівень захисту  $U_p < 3,8 \text{ kV} / < 4,5 \text{ kV}$ ,  $U_{scpv} 1100\text{V} / 1500\text{V DC}$ ;
- в якості захисного елемента використовується варистор;
- модульне виконання;
- швидкий монтаж на шину TH 35 (EN 60715);
- відповідність стандартам EN 50539-11:2013+ A1:2014;
- відповідність директиві RoHS, що обмежує вміст шкідливих речовин;
- переріз провідників - до  $35 \text{ mm}^2$ ;
- Важливо! Глибина корпусу обмежувача 86 мм.



ETITEC M T12 PV .... Y



ETITEC M T12 PV .... Y RC



**Застосування** – обмежувачі перенапруги ETITEC M T12 PV призначені для захисту компонентів фотоелектричних станцій від прямих та наведених імпульсів перенапруги. В якості захисного елемента використовується варистор, окрім того, кожен обмежувач обладнано тепловим захистом, який у випадку перевищення струмом допустимого значення відключає обмежувач від мережі.

**Технічні характеристики:**

| Тип  | ETITEC M T12 PV 1100/12,5 Y   | ETITEC M T12 PV 1500/12,5 Y |
|--|---|-----------------------------|
| Клас (IEC/EN/VDE)                                | T1, T2 / I, II / B, C   |                             |
| Напруга тривалої роботи $U_{scpv}$ (DC)          | 1100 V  | 1500 V                      |
| Номинальний струм розряду $I_n$ (8/20)           | 20 kA   |                             |
| Сумарний струм розряду $I_{total}$ (8/20)        | 50 kA   | 60 kA                       |
| Максимальний імпульсний струм $I_{imp}$ (10/350) | 6,25 kA   |                             |
| Сумарний імпульсний струм $I_{total}$ (10/350)   | 12,5 kA   |                             |
| Питоме споживання енергії W/R                    | 9,77 kJ/Ω   |                             |
| Імпульсний заряд                                 | 3,125 As  | 2,5 As                      |
| Максимальний струм розряду $I_{max}$ (8/20)      | 40 kA   | 30 kA                       |
| Рівень захисту $U_p$ при $I_n$ (8/20)            | < 3,8 kV  | < 4,5 kV                    |
| Час спрацювання $t_A$                            | < 25 ns   |                             |
| Тепловий захист                                  | Так   |                             |
| Допустимий струм короткого замикання $I_{scpv}$  | 11 kA   | 30 kA                       |
| Робочий діапазон температур                      | -40°C ... +85°C   |                             |
| Допустима вологість                              | 5% ... 95%  |                             |
| Встановлення над рівнем моря (max.)              | 4000 м  |                             |
| Індикація  | робочий - зелений прапорець / несправний - червоний прапорець         |                             |
| Переріз провідників                              | 35 mm <sup>2</sup> (одножильний) / 25 mm <sup>2</sup> (багатожильний) |                             |
| Зусилля затягування                              | max. 4,5 Nm   |                             |
| Монтаж   | на шину TH 35 (EN 60715)  |                             |
| Ступінь захисту                                  | IP20  |                             |
| Матеріал корпусу                                 | термопластик, ступінь горючості ULI 94 V-0                            |                             |
| Ширина   | 3 модулі  |                             |

**Технічні характеристики ETITEC M T12 PV RC (сигнальний контакт)**

|                          |  |
|--------------------------|--|
| Номинальний струм $I_n$  | AC: 250V/1A; 125V/1A; DC: 48V/0,5A, 24V/0,5A, 12V/0,5A |
| Номинальне навантаження  | AC 250V/0,5A; 125V/3A                                  |
| Переріз провідників      | max. 1,5 mm <sup>2</sup>                               |
| Зусилля затягування      | 0,25 Nm  |
| Відповідність стандартам | EN 50539-11:2013 + A1:2014                             |

**ETITEC M T12 PV**

| Тип                             | Код     | $U_c$ (V DC) | $I_{scpv}$ (kA) | $I_n / I_{total}$ (8/20) (kA) | $I_{imp} / I_{total}$ (10/350) (kA) | Вага (г) | Пакування (шт.) |
|---------------------------------|---------|--------------|-----------------|-------------------------------|-------------------------------------|----------|-----------------|
| ETITEC M T12 PV 1100/12,5 Y     | 2440511 | 1100         | 11              | 20/50                         | 6,25/12,5                           | 453      | 1/5             |
| ETITEC M T12 PV 1100/12,5 Y RC* | 2440512 |              |                 |                               |                                     | 462      |                 |
| ETITEC M T12 PV 1500/12,5 Y     | 2440513 | 1500         | 30              | 20/60                         |                                     | 488      |                 |
| ETITEC M T12 PV 1500/12,5 Y RC* | 2440514 |              |                 |                               |                                     | 497      |                 |

RC - з дистанційною сигналізацією спрацювання варистора

**Змінні модулі**

| Тип                        | Код     | Сумісність                       | Вага (г) | Пакування (шт.) |
|----------------------------|---------|----------------------------------|----------|-----------------|
| Модуль M T12 PV 550/6,25*  | 2440520 | ETITEC M T12 PV 1100/12,5 Y (RC) | 127      | 1/28            |
| Модуль M T12 PV 550/12,5** | 2440519 | ETITEC M T12 PV 1100/12,5 Y (RC) | 71       |                 |
| Модуль M T12 PV 750/6,25*  | 2440522 | ETITEC M T12 PV 1500/10 Y (RC)   | 130      |                 |
| Модуль M T12 PV 750/12,5** | 2440521 | ETITEC M T12 PV 1500/10 Y (RC)   | 87       |                 |

\* - правий або лівий модуль (з'єднання Y)

\*\* - середній модуль



## Обмежувачі перенапруги ETITEC EM T12 PV (6,25/5 кА)

**Застосування** - обмежувачі перенапруги ETITEC EM T12 PV призначені для захисту компонентів фотоелектричних станцій від прямих та наведених імпульсів перенапруги. Даний тип обмежувачів підходить для застосування в сонячних станціях будівель, що встановлюються на дахах.

**Технічні характеристики:**

| Тип  | ETITEC EM T12 PV 1100/6,25 Y  | ETITEC EM T12 PV 1500/5 Y |
|--|---|---------------------------|
| Клас (IEC/EN/VDE)                                | T1, T2 / I, II / B, C / 1CA   |                           |
| Напруга тривалої роботи $U_{op}$ (DC)            | 1100 V  | 1500V                     |
| Номинальний струм розряду $I_n$ (8/20)           | 20 kA   |                           |
| Сумарний струм розряду $I_{total}$ (8/20)        | 65 kA   | 50 kA                     |
| Максимальний імпульсний струм $I_{imp}$ (10/350) | 6,25 kA   | 5 kA                      |
| Сумарний імпульсний струм $I_{total}$ (10/350)   | 6,25 kA   | 5 kA                      |
| Питоме споживання енергії W/R                    | 9,77 kJ/Ω   | 6,25 kJ/Ω                 |
| Імпульсний заряд                                 | 3,125 As  | 2,5 As                    |
| Максимальний струм розряду $I_{max}$ (8/20)      | 40 kA   | 30 kA                     |
| Рівень захисту $U_p$ при $I_n$ (8/20)            | < 3,8 kV  | < 5 kV                    |
| Час спрацьовування $t_x$                         | < 25 ns   |                           |
| Тепловий захист                                  | Так   |                           |
| Допустимий струм короткого замикання $I_{scpv}$  | 11 kA   |                           |
| Робочий діапазон температур                      | - 40°C ... +85°C  |                           |
| Допустима вологість                              | 5% ... 95%  |                           |
| Встановлення над рівнем моря (мак.)              | 4000 м  |                           |
| Індикація  | робочий - зелений прапорець / несправний - червоний прапорець         |                           |
| Переріз провідників                              | 35 mm <sup>2</sup> (одножильний) / 25 mm <sup>2</sup> (багатожильний) |                           |
| Зусилля затягування                              | мак. 4,5 Nm   |                           |
| Монтаж   | на шину TH 35 (EN 60715)  |                           |
| Ступінь захисту                                  | IP20  |                           |
| Матеріал корпусу                                 | термопластик, ступінь горючості UL 94 V-0                             |                           |
| Ширина   | 3 модулі  |                           |

**Технічні характеристики ETITEC EM T12 PV RC (сигнальний контакт)**

|                          |  |
|--------------------------|--|
| Номинальний струм $I_n$  | AC: 250V/1A; 125V/1A; DC: 48V/0,5A, 24V/0,5A, 12V/0,5A |
| Номинальне навантаження  | AC 250V/0,5A; 125V/3A                                  |
| Переріз провідників      | max. 1,5 mm <sup>2</sup>                               |
| Зусилля затягування      | 0,25 Nm  |
| Відповідність стандартам | EN 50539-11:2013 + A1:2014                             |

**ETITEC EM T12 PV**

| Тип                              | Код     | $U_c$<br>(V DC) | $I_{scpv}$<br>(kA) | $I_n/I_{total}$<br>(8/20)<br>(kA) | $I_{imp}/I_{total}$<br>(10/350)<br>(kA) | Вага<br>(г) | Пакування<br>(шт.) |
|----------------------------------|---------|-----------------|--------------------|-----------------------------------|---|-------------|--------------------|
| ETITEC EM T12 PV 1100/6,25 Y     | 2440580 | 1100            | 11                 | 20/65                             | 6,25/6,25                               | 397         | 1/5                |
| ETITEC EM T12 PV 1100/6,25 Y RC* | 2440581 |                 |                    |                                   |   | 406         |                    |
| ETITEC EM T12 PV 1500/5 Y        | 2440582 | 1500            | 11                 | 20/50                             | 5/5                                     | 488         |                    |
| ETITEC EM T12 PV 1500/5 Y RC*    | 2440583 |                 |                    |                                   |   | 497         |                    |

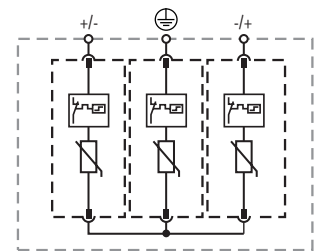
RC - із дистанційною сигналізацією спрацьовування варистора

**Змінні модулі**

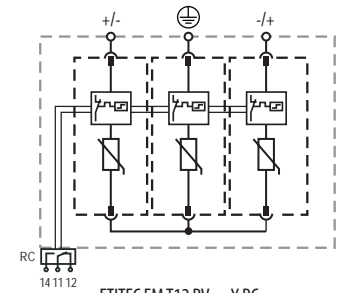
| Тип                       | Код     | Сумісність                        | Вага<br>(г) | Пакування<br>(шт.) |
|---------------------------|---------|-----------------------------------|-------------|--------------------|
| Модуль EM T12 PV 550/6,25 | 2440584 | ETITEC EM T12 PV 1100/6,25 Y (RC) | 79          | 1/28               |
| Модуль EM T12 PV 750/5    | 2440585 | ETITEC EM T12 PV 1500/5 Y (RC)    | 87          |                    |

**Особливості:**

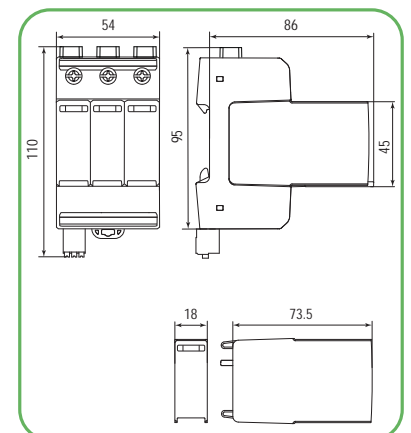
- високий рівень захисту  $U_p$  < 3,8 kV / < 5 kV,  $I_{scpv}$  1100V/1500V DC;
- в якості захисного елемента використовується варистор;
- модульне виконання;
- швидкий монтаж на шину TH 35 (EN 60715);
- відповідність стандартам EN 50539-11:2013+ A1:2014;
- відповідність директиві RoHS, що обмежує вміст шкідливих речовин;
- переріз провідників - до 35 mm<sup>2</sup>;
- Важливо! Глибина корпусу обмежувача 86 мм.



ETITEC EM T12 PV ... Y



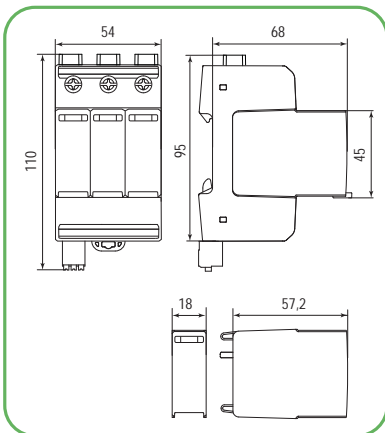
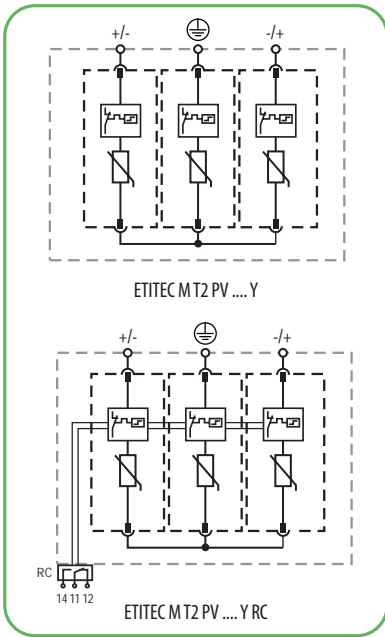
ETITEC EM T12 PV ... Y RC



Обмежувачі перенапруги ETITEC M T2 PV

**Особливості:**

- високий рівень захисту  $U_p < 3,8 \text{ kV} / < 5 \text{ kV}$ ,  $U_{срв} 1100\text{V}/1500\text{V DC}$ ;
- в якості захисного елемента використовується варистор;
- модульне виконання;
- швидкий монтаж на шину TH 35 (EN 60715);
- відповідність стандартам EN 50539-11:2013+A1:2014;
- відповідність директиві RoHS, що обмежує вміст шкідливих речовин;
- переріз провідників - до  $35 \text{ mm}^2$ ;
- Важливо! Глибина корпусу обмежувача 68 мм.



**Застосування** - обмежувачі перенапруг ETITEC M T2 PV призначені для захисту компонентів фотоелектричних станцій від наведених імпульсів перенапруги. Конструкція обмежувача складається з трьох варисторних елементів, кожен із яких захищений тепловим розчіплювачем.

**Технічні характеристики:**

| Тип   | ETITEC M T2 PV 250/20 Y   | ETITEC M T2 PV 600/20 Y | ETITEC M T2 PV 1100/20 Y | ETITEC M T2 PV 1500/20 Y |
|---|---|-------------------------|--------------------------|--------------------------|
| Клас (IEC/EN/VDE)   | T2 / II / C   |                         |                          |                          |
| Напруга тривалої роботи $U_{срв}$ (DC)                                | 250 V   | 600 V                   | 1100 V                   | 1500V                    |
| Номинальний струм розряду $I_n$ (8/20)                                | 20 kA   |                         |                          |                          |
| Сумарний струм розряду $I_{max}$ (8/20)                               | 50 kA   |                         | 40 kA                    | 30 kA                    |
| Сумарний імпульсний струм $I_{total}$ (8/20)                          | 50 kA   |                         | 40 kA                    |                          |
| Рівень захисту $U_p$ при $I_n$ (8/20)                                 | <1 kV   | <2 kV                   | < 3,8 kV                 | < 5 kV                   |
| Час спрацювання $t_A$   | < 25 ns   |                         |                          |                          |
| Тепловий захист   | Так   |                         |                          |                          |
| Допустимий струм короткого замикання $I_{срв}$                        | 11 kA   |                         |                          |                          |
| Робочий діапазон температур   | - 40°C ... +85°C  |                         |                          |                          |
| Допустима вологість   | 5% ... 95%  |                         |                          |                          |
| Встановлення над рівнем моря (max.)                                   | 4000 м  |                         |                          |                          |
| Індикація   | робочий - зелений прапорцець / несправний - червоний прапорцець       |                         |                          |                          |
| Переріз провідників   | 35 mm <sup>2</sup> (одножильний) / 25 mm <sup>2</sup> (багатожильний) |                         |                          |                          |
| Зусилля затягування   | max. 4,5 Nm   |                         |                          |                          |
| Монтаж  | на шину TH 35 (EN 60715)  |                         |                          |                          |
| Ступінь захисту   | IP20  |                         |                          |                          |
| Матеріал корпусу  | термопластик, ступінь горючості UL 94 V-0                             |                         |                          |                          |
| Ширина  | 3 модулі  |                         |                          |                          |
| <b>Технічні характеристики ETITEC M T2 PV RC (сигнальний контакт)</b> |   |                         |                          |                          |
| Номинальний струм $I_n$   | AC: 250V/1A; 125V/1A; DC: 48V/0,5A, 24V/0,5A, 12V/0,5A                |                         |                          |                          |
| Номинальне навантаження   | AC 250V/0,5A; 125V/3A   |                         |                          |                          |
| Переріз провідників   | max. 1,5 mm <sup>2</sup>  |                         |                          |                          |
| Зусилля затягування   | 0,25 Nm   |                         |                          |                          |
| Відповідність стандартам  | IEC 61643-31:2018 + A1:2014   |                         |                          |                          |

**ETITEC M T2 PV**

| Тип                          | Код     | $U_c$ (V DC) | $I_{срв}$ (kA) | $I_n/I_{n,max}$ (8/20) (kA) | Вага (г) | Пакування (шт.) |
|------------------------------|---------|--------------|----------------|-----------------------------|----------|-----------------|
| ETITEC M T2 PV 250/20 Y      | 2440732 | 250          | 6              | 20/50                       | 294      | 1/5             |
| ETITEC M T2 PV 250/20 Y RC*  | 2440733 |              |                |                             | 300      |                 |
| ETITEC M T2 PV 600/20 Y      | 2440735 | 600          | 11             | 20/40                       | 347      |                 |
| ETITEC M T2 PV 600/20 Y RC*  | 2440736 |              |                |                             | 353      |                 |
| ETITEC M T2 PV 1100/20 Y     | 2440515 | 1100         | 11             | 20/30                       | 396      |                 |
| ETITEC M T2 PV 1100/20 Y RC* | 2440516 |              |                |                             | 406      |                 |
| ETITEC M T2 PV 1500/20 Y     | 2440517 | 1500         | 11             | 20/30                       | 444      |                 |
| ETITEC M T2 PV 1500/20 Y RC* | 2440518 |              |                |                             | 454      |                 |

RC - із дистанційною сигналізацією спрацювання варистора

**Змінні модулі**

| Тип                   | Код     | Сумісність                    | Вага (г) | Пакування (шт.) |
|-----------------------|---------|-------------------------------|----------|-----------------|
| Модуль M T2 PV 125/20 | 2440734 | ETITEC M T2 PV 250/20 Y (RC)  | 50       | 1/24            |
| Модуль M T2 PV 300/20 | 2440737 | ETITEC M T2 PV 600/20 Y (RC)  | 61       |                 |
| Модуль M T2 PV 550/20 | 2440523 | ETITEC M T2 PV 1100/20 Y (RC) | 71       | 1/28            |
| Модуль M T2 PV 750/20 | 2440524 | ETITEC M T2 PV 1500/20 Y (RC) | 87       |                 |

## Обмежувачі перенапруги ETITEC EM T2 PV

**Застосування** - обмежувачі перенапруги ETITEC EM T2 PV призначені для захисту компонентів фотоелектричних станцій від наведених імпульсів перенапруги. Конструкція обмежувача складається з трьох варисторних елементів, кожен із яких захищений тепловим розчіплювачем. Серія ETITEC EM T2 PV не має механізму фіксації модуля для захисту від вібрацій, а маркування виконано сірим кольором.

**Технічні характеристики:**

| Тип   | ETITEC EM T2 PV 1100/20 Y   | ETITEC EM T2 PV 1500/15 Y |
|---|---|---------------------------|
| Клас (IEC/EN/VDE)                               | T2 / II / C   |                           |
| Напруга тривалої роботи $U_{срв}$ (DC)          | 1100 V  | 1500V                     |
| Номинальний струм розряду $I_n$ (8/20)          | 20 kA   | 15 kA                     |
| Сумарний струм розряду $I_{max}$ (8/20)         | 40 kA   | 40 kA                     |
| Сумарний імпульсний струм $I_{total}$ (8/20)    | 40 kA   | 40 kA                     |
| Рівень захисту $U_p$ при $I_n$ (8/20)           | < 4,2 kV  | < 4,8 kV                  |
| Час спрацьовування $t_A$                        | < 25 ns   |                           |
| Тепловий захист                                 | Так   |                           |
| Допустимий струм короткого замикання $I_{српв}$ | 9 kA  |                           |
| Робочий діапазон температур                     | - 40°C ... +85°C  |                           |
| Допустима вологість                             | 5% ... 95%  |                           |
| Встановлення над рівнем моря (max.)             | 2000 м  |                           |
| Індикація                                       | робочий - зелений прапорець / несправний - червоний прапорець         |                           |
| Переріз провідників                             | 35 mm <sup>2</sup> (одножильний) / 25 mm <sup>2</sup> (багатожильний) |                           |
| Зусилля затягування                             | max. 3 Nm   |                           |
| Монтаж  | на шину TH 35 (EN 60715)  |                           |
| Ступінь захисту                                 | IP20  |                           |
| Матеріал корпусу                                | термопластик, ступінь горючості UL 94 V-0                             |                           |
| Ширина  | 3 модулі  |                           |

**Технічні характеристики ETITEC EM T2 PV RC (сигнальний контакт)**

|                          |  |
|--------------------------|--|
| Номинальний струм $I_n$  | AC: 250V/1A; 125V/1A; DC: 48V/0,5A, 24V/0,5A, 12V/0,5A |
| Номинальне навантаження  | AC 250V/0,5A; 125V/3A                                  |
| Переріз провідників      | max. 1,5 mm <sup>2</sup>                               |
| Зусилля затягування      | 0,25 Nm  |
| Відповідність стандартам | EN 50539-11:2013 + A1:2014                             |

**ETITEC EM T2 PV**

| Тип                           | Код     | $U_c$<br>(V DC) | $I_{српв}$<br>(kA) | $I_n / I_{n max}$<br>(8/20)<br>(kA) | Вага<br>(г) | Пакування<br>(шт.) |
|-------------------------------|---------|-----------------|--------------------|-------------------------------------|-------------|--------------------|
| ETITEC EM T2 PV 1100/20 Y     | 2440623 | 1100            | 9                  | 20/40                               | 329         | 1/5                |
| ETITEC EM T2 PV 1100/20 Y RC* | 2440624 |                 |                    |                                     | 333         |                    |
| ETITEC EM T2 PV 1500/15 Y     | 2440625 | 1500            | 15/40              | 358                                 |             |                    |
| ETITEC EM T2 PV 1500/15 Y RC* | 2440626 |                 |                    | 363                                 |             |                    |

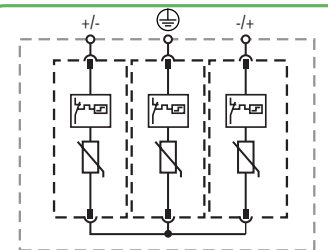
RC - із дистанційною сигналізацією спрацьовування варистора

**Змінні модулі**

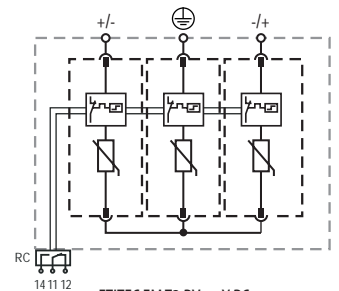
| Тип                    | Код     | Сумісність                     | Вага<br>(г) | Пакування<br>(шт.) |
|------------------------|---------|--------------------------------|-------------|--------------------|
| Модуль EM T2 PV 550/20 | 2440627 | ETITEC EM T2 PV 1100/20 Y (RC) | 60          | 1/12               |
| Модуль EM T2 PV 750/15 | 2440628 | ETITEC EM T2 PV 1500/15 Y (RC) | 71          |                    |

**Особливості:**

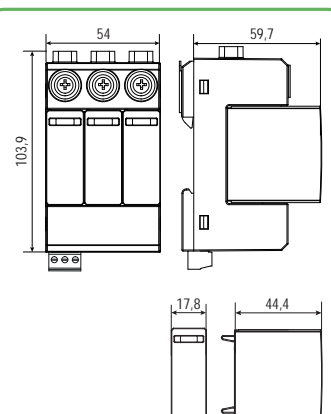
- високий рівень захисту  $U_p < 4,2 \text{ kV} / < 4,8 \text{ kV}$ ,  $U_{срв} 1100V/1500V \text{ DC}$ ;
- в якості захисного елемента використовується варистор;
- модульне виконання;
- швидкий монтаж на шину TH 35 (EN 60715);
- відповідність стандартам EN 50539-11:2013+ A1:2014;
- відповідність директиві RoHS, що обмежує вміст шкідливих речовин;
- переріз провідників - до 35 mm<sup>2</sup>;
- Важливо! Глибина корпусу обмежувача 60 мм.



ETITEC EM T2 PV ... Y



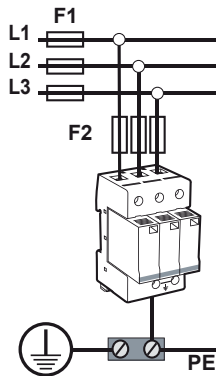
ETITEC EM T2 PV ... Y RC



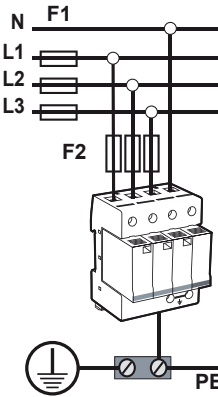
Обмежувачі перенапруги ETITEC V T2 690V AC

**Особливості:**

- захист від перенапруги T2 AC;
- $I_n$  : 20 kA;
- $I_{max}$  : 40 kA;
- з'ємні модулі для кожної фази;
- контакти дистанційної сигналізації;
- відповідність стандартам EN 61643-11 та IEC 61643-11;
- UL1449. 4.



ETITEC V T2 690/20 3+0



ETITEC V T2 690/20 4+0

**Застосування** - обмежувачі перенапруги ETITEC V призначені для захисту мережевих інверторів PV нового покоління з вихідною напругою 800В. Конструкція обмежувача складається з трьох (чотирьох) паралельно з'єднаних варисторних елементів. Кожен полюс обладнаний візуальною індикацією.

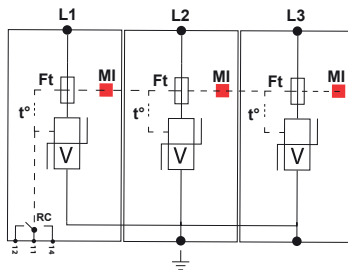
**Технічні характеристики:**

| Тип  | ETITEC V T2 690/20                           |
|--|--|
| Клас (IEC/EN/VDE)                                | II/T2/C                                      |
| Напруга мережі (TN)                              | 690 V/1f                                     |
| Напруга тривалої роботи (AC) $U_c$               | 760 V  |
| Короткочасна перенапруга (TOV) $U_t$ (AC)        | 1000 V/5s витримує                           |
|  | 1300V/120 min безп. вимкнення                |
| Струм витоку $I_{pe}$ при $U_c$                  | < 1 mA                                       |
| Супровідний струм $I_f$                          | немає  |
| Номинальний струм розряду $I_n$ (15 imp. x 8/20) | 20 kA  |
| Максимальний струм розряду $I_{max}$ (8/20)      | 40 kA  |
| Рівень захисту $U_p$                             | 3,5 kV                                       |
| Допустимий струм короткого замикання $I_{scor}$  | 25 000A                                      |
| Внутрішній тепловий розчіплювач                  | так  |
| Запобіжник                                       | 125 A gG                                     |
| ПЗВ  | тип "S" (селективний)                        |
| Переріз провідників                              | 2,5-25mm <sup>2</sup> / електромонтажна шина |
| Індикація спрацьовування розчіплювача            | 1 механічний індикатор                       |
| Контакти дистанційної сигналізації (RC)          | так  |
| Монтаж   | на шину TH 35 (EN 60715)                     |
| Робочий діапазон температур                      | -40°C ... +85°C                              |
| Ступінь захисту                                  | IP 20  |
| Матеріал корпусу                                 | термопластик, ступінь горючості UL 94-V0     |
| Відповідність стандарту                          | IEC 61643-11 / EN 61643-11                   |

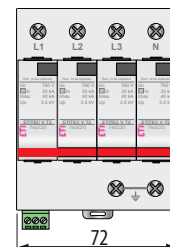
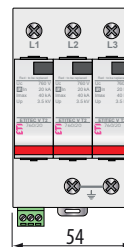
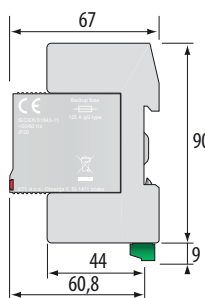
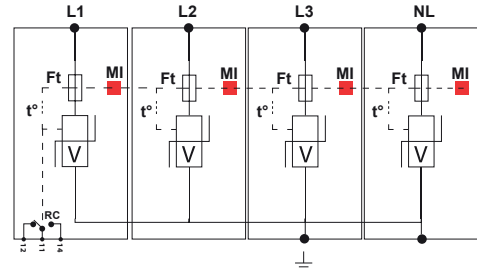
**ETITEC V T2**

| Тип                       | Код     | $I_n / I_{max}$ (8/20) (kA) | $U_c$ (V AC) | Тип мережі | Вага (г) | Пакування (шт.) |
|---------------------------|---------|-----------------------------|--------------|------------|----------|-----------------|
| ETITEC V T2 690/20 3+0 RC | 2442988 | 20/40                       | 750          | TNC        | 319      | 1/24            |
| ETITEC V T2 690/20 4+0 RC | 2442989 |                             |              | TNC-S      | 420      | 1/18            |

ETITEC V T2 690/20 3+0 RC



ETITEC V T2 690/20 4+0 RC



Приклади шаф збору потужності зі сторони напруги DC

