

# ETISIG

КНОПКИ, ПЕРЕМИКАЧІ  
ТА СИГНАЛЬНІ ЛАМПИ 675/691

КНОПКОВІ ПОСТИ  
ТА ПУСТІ КОРПУСИ 686/700

КНОПКИ, ПЕРЕМИКАЧІ, СВІТЛОСИГНАЛЬНА АРМАТУРА



## Кнопки, перемикачі, сигнальні лампи та кнопкові пости

### Кнопки, вимикачі та перемикачі модульні



→ Стандартна комплектація модульних пристроїв включає в себе: сам модуль, гумовий ущільнювач, стопорне кільце, гайку, тримач додаткових контактів та "LED" модулів



→ Можливість монтажу блоків контактів з гвинтовими або пружинними клемми, а також модуля "LED"

→ Можливість каскадного встановлення до двох рівнів

### Кнопки, зумер, вимикачі та перемикачі моноблочні



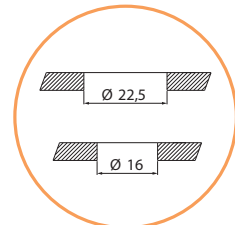
### Лампи сигнальні «LED»



→ Лампи сигнальні LS LED з діаметром 5, 10, 20 мм



→ Лампи сигнальні LED Ø 22,5 мм; Ø 16 мм



→ Стандартний установчий діаметр Ø 22,5 мм; Ø 16 мм

### Кнопкові пости ESE (Compact)



→ Для встановлення моноблочних кнопок або ламп

### Кнопкові пости ESB (Standart)



→ Для встановлення кнопок і ламп як моноблочного, так і модульного типу з блоками контактів

→ Силіконовий ковпачок для додаткового захисту від пилу та вологи



→ Можливість маркування кнопки/лампи шильдом



→ Усі кнопкові пости серії ESB (Standart) мають спеціальні наскрізні монтажні отвори для встановлення виробу без порушення герметичності корпусу

## Кнопки, перемикачі та сигнальні лампи

**Застосування** - щити обліку та сигналізації, пульти управління.

Кнопки та сигнальні лампи застосовуються в контрольних колах для безпосередньої та дистанційної сигналізації, управління комутаційними процесами головним чином на промислових підприємствах та у різноманітних пристроях КВП. Широкий асортимент, механічна міцність та гнучкість модульної системи дозволяють реалізувати рішення будь-якої складності.

- Усі кнопки та перемикачі, крім моноблочних, оснащені тримачем блоків контактів.
- Корпус виконаний із ABS пластику.
- Фронтальна частина кнопок та ламп має ступінь захисту IP 65.
- Виймання ключа у вимикачах „1-0” та перемикачах „1-0-2” можливе лише у положенні “0”.
- Усі перемикачі оснащені спеціальним диском, що виключає провертання їх навколо власної осі.
- Моноблочні лампи виготовляються для напруги 24V AC/DC та 240V AC.

### Сигнальні лампи

Номинальна напруга	24 V AC/DC, 240 V AC
Робоча напруга	-20% до +10% номінальної напруги
Кольори	червоний, зелений, жовтий, помаранчевий, синій, білий
Ресурс	100.000 годин світіння
Робочий діапазон температур	-30°C до +60°C
Температура зберігання	-25°C до +70°C
Переріз провідників	0,5 мм <sup>2</sup> , 1,5 - 2,5 мм <sup>2</sup>
Зусилля затягування	0,5 Nm
Захист LVGP (Low Voltage Glow Protection)	Так
Електрична міцність	2 kV
Тест на пробій ізоляції (60 секунд)	1,5 kV
Ступінь захисту	IP 21 - клеми, IP 65 - фронтальна частина
Відповідність стандартам	CE, RoHS

### Кнопки

Категорія використання	Тип живлення	Тип навантаження	I <sub>th</sub>
	AC	AC-15	
	DC	DC-13	
Контакти	NO (нормально відкриті) та NC (нормально закриті)		
Номинальна напруга	230 V AC	24 V DC	
Номинальний струм	6 A	1.5 A	
Частота	50-60 Hz		
Ресурс контактів	500 000 циклів		
Номинальна напруга ізоляції	600 V AC		
Переріз провідників	от 2x1 мм <sup>2</sup> до 2x2.5 мм <sup>2</sup>		
Матеріал контактів	AgNi		
Опір ізоляції при 500V DC	> 50 MΩ		
Контактний опір	>20 MΩ		
Функція	комутація, сигналізація		
Колір	червоний, зелений, жовтий, помаранчевий, чорний, синій, білий		
Положення контактів:	<input type="checkbox"/> Відкриті контакти <input checked="" type="checkbox"/> Закриті контакти		
<b>Стійкість до впливу зовнішніх умов</b>			
Робочий діапазон температур	-30°C до 60°C		
Температура зберігання	-25°C до 70°C		
Ступінь захисту IP	IP65 фронтальна частина, IP20 для клеми (відповідно до NEMA 1,2,3,4,4X класу 12 та 13 та IEC / EN - 60529)		
Відповідність RoHS	Так		
<b>Механічний ресурс</b>			
Кнопка	1 000 000 циклів		
Кнопка-грибок (вимкнення поворотом)	100 000 циклів		
Вимикач/Перемикач	500 000 циклів		

### Особливості:

- модульна конструкція,
- стандартний установочний діаметр Ø 22,5/16 мм,
- система кріплення засувками,
- можливість каскадного встановлення,
- ступінь захисту IP65,
- використання захисного ковпачка забезпечує додатковий захист кнопок від попадання пилу та вологи (IP67),
- LVGP (Low Voltage Glow Protection) захист від небажаного мерехтіння світлодіодів за рахунок застосування джерела живлення низької напруги (менше 60V) та технології, яка перешкоджає появі струмів витоку.

EG S2 - N - R



- 1 - Тип (модуль/моноблочний)
- 2 - Тип пристрою (кнопка/вимикач/...)
- 3 - Колір / Функція
- 4 - Колір

**Примітка:** (EGK2-XY90-C, EGK3-ZXZ-C)

X - Положення, в якому ключ може бути вилучений,  
 Y - Положення, в якому ключ не може бути вилучений,  
 Z - Положення, з якого ключ автоматично повертається.

\* У вимикачах, у назві типу яких після першого тире немає цифрового значення (наприклад EGK2-XY-C), поворот між положеннями складає 45°:



\* У вимикачах двопозиційних, у назві типу яких після першого тире є значення „45” (наприклад EGK2-XY45-C), поворот між крайніми положеннями становить 90°:



\* У вимикачах, у назві типу яких після першого тире є значення „90” (наприклад EGK2-XY90-C), поворот між крайніми положеннями становить 90°:



Кнопки та перемикачі без підсвічування



**Кнопка-модуль заглиблена (без фіксації)**

Тип	Колір	Код	Розміри	Вага (кг)	Пакування (шт.)
EGF-R	● Червоний	4771240		0,02	10/140
EGF-G	● Зелений	4771241		0,02	10/140
EGF-C	● Чорний	4771242		0,02	10/140
EGF-Y	● Жовтий	4771243		0,02	10/140
EGF-B	● Синій	4771245		0,02	10/140

\* Важливо! Блок контактів в комплект поставки не входить.

**Кнопка-модуль виступаюча (без фіксації)**

Тип	Колір	Код	Розміри	Вага (кг)	Пакування (шт.)
EGP-R	● Червоний	4771260		0,02	10/140
EGP-G	● Зелений	4771261		0,02	10/140
EGP-C	● Чорний	4771262		0,02	10/140
EGP-Y	● Жовтий	4771263		0,02	10/140
EGP-B	● Синій	4771265		0,02	10/140

\* Важливо! Блок контактів в комплект поставки не входить.

**Кнопка-модуль грибок Ø 40 мм**

Тип	Колір / опис	Код	Розміри	Вага (кг)	Пакування (шт.)
EGM-P-R	● Червоний (без фіксації)	4771280		0,024	10/140
EGM-T-R	● Червоний (вимкнення поворотом)	4771290		0,024	10/140
EGM-MI-T	● Червоний (вимкнення поворотом, з механічною індикацією)	4771613		0,040	10/120

\* Важливо! Блок контактів в комплект поставки не входить.

**Кнопка-модуль грибок Ø 40 мм (з ключем)**

Тип	Колір / опис	Код	Розміри	Вага (кг)	Пакування (шт.)
EGM-LK	● Червоний (вимкнення ключем)	4771612		0,055	10/150

\* Важливо! Блок контактів в комплект поставки не входить.

**Кнопка-модуль здвоєна (ON-OFF)**

Тип	Колір	Код	Розміри	Вага (кг)	Пакування (шт.)
EGT-C	● Чорний	4771390		0,024	10/140

\* Важливо! Блок контактів в комплект поставки не входить.

## Кнопки та перемикачі без підсвічування

### Вимикач двопозиційний "0-1", 45° / 90° (із фіксацією)

Тип	Колір	Схема	Код	Розміри	Вага (кг)	Пакування (шт.)
EGS2-N-R	● Червоний		4771300		0,019	10/140
EGS2-N-G	● Зелений		4771301		0,019	10/140
EGS2-N-C	● Чорний		4771302		0,019	10/140
EGS2-N-Y	● Жовтий		4771303		0,019	10/140
EGS2-N-W	○ Білий		4771304		0,019	10/140
EGS2-N90-C	● Чорний		4771322		0,019	10/140

\* Важливо! Блок контактів в комплект поставки не входить.

### Вимикач двопозиційний "0-1", 45° (без фіксації)

Тип	Колір	Схема	Код	Розміри	Вага (кг)	Пакування (шт.)
EGS2-S-C	● Чорний		4771312		0,019	10/140

\* Важливо! Блок контактів в комплект поставки не входить.

### Перемикач трипозиційний "1-0-2", 45° (із фіксацією)

Тип	Колір	Схема	Код	Розміри	Вага (кг)	Пакування (шт.)
EGS3-NN-R	● Червоний		4771340		0,019	10/140
EGS3-NN-G	● Зелений		4771341		0,019	10/140
EGS3-NN-C	● Чорний		4771342		0,019	10/140
EGS3-NN-W	○ Білий		4771343		0,019	10/140

\* Важливо! Блок контактів в комплект поставки не входить.

### Перемикач трипозиційний "1-0-2", 45°

Тип	Колір / опис	Схема	Код	Розміри	Вага (кг)	Пакування (шт.)
EGS3-SS-C	● Чорний (без фіксації)		4771346		0,019	10/140
EGS3-SN-C	● Чорний (без фіксації ліворуч)		4771350		0,019	10/140
EGS3-NS-C	● Чорний (без фіксації праворуч)		4771354		0,019	10/140

\* Важливо! Блок контактів в комплект поставки не входить.

### Вимикач двопозиційний "0-1" (з ключем)

Тип	Колір / опис	Схема	Код	Розміри	Вага (кг)	Пакування (шт.)
EGK2-XY-C	● Чорний 45° (із фіксацією)		4771370		0,05	10/140
EGK2-XY90-C	● Чорний 90° (із фіксацією)		4771371		0,05	10/140
EGK2-XZ-C	● Чорний 45° (без фіксації)		4771372		0,05	10/140

\* Важливо! Блок контактів в комплект поставки не входить.

### Перемикач трипозиційний "1-0-2", 45° (із ключем)

Тип	Колір / опис	Схема	Код	Розміри	Вага (кг)	Пакування (шт.)
EGK3-ZXZ-C	● Чорний (без фіксації)		4771380		0,05	10/140
EGK3-YXY-C	● Чорний (із фіксацією)		4771381		0,05	10/140

\* Важливо! Блок контактів в комплект поставки не входить.



Кнопки та перемикачі з підсвічуванням



**Кнопка-модуль заглиблена з підсвічуванням (без фіксації)**

Тип	Колір	Код	Розміри	Вага (кг)	Пакування (шт.)
EGFI-R	● Червоний	4771250		0,02	10/140
EGFI-G	● Зелений	4771251			
EGFI-Y	● Жовтий	4771252			
EGFI-W	○ Безбарвний	4771253			
EGFI-B	● Синій	4771254			
EGFI-A	● Помаранчевий	4771255			

\* Важливо! Блок контактів в комплект поставки не входить.



**Кнопка-модуль виступаюча з підсвічуванням (без фіксації)**

Тип	Колір	Код	Розміри	Вага (кг)	Пакування (шт.)
EGPI-R	● Червоний	4771270		0,02	10/140
EGPI-G	● Зелений	4771271			
EGPI-Y	● Жовтий	4771272			
EGPI-W	○ Безбарвний	4771273			
EGPI-B	● Синій	4771274			
EGPI-A	● Помаранчевий	4771275			

\* Важливо! Блок контактів в комплект поставки не входить.



**Вимикач двопозиційний "0-1", 45° із підсвічуванням (із фіксацією)**

Тип	Колір	Схема	Код	Розміри	Вага (кг)	Пакування (шт.)
EGS21-N-R	● Червоний		4771333		0,019	10/140
EGS21-N-G	● Зелений		4771334			
EGS21-N-W	○ Безбарвний		4771335			

\* Важливо! Блок контактів в комплект поставки не входить.



**Вимикач двопозиційний "0-1", 90° із підсвічуванням (із фіксацією)**

Тип	Колір	Схема	Код	Розміри	Вага (кг)	Пакування (шт.)
EGS21-N90-R	● Червоний		4771336		0,019	10/140
EGS21-N90-G	● Зелений		4771337			
EGS21-N90-W	○ Безбарвний		4771338			

\* Важливо! Блок контактів в комплект поставки не входить.



**Перемикач трипозиційний "1-0-2", 45° із підсвічуванням (без фіксації)**

Тип	Колір	Схема	Код	Розміри	Вага (кг)	Пакування (шт.)
EGS31-SS-R	● Червоний		4771360		0,019	10/140
EGS31-SS-G	● Зелений		4771361			
EGS31-SS-W	○ Безбарвний		4771362			

\* Важливо! Блок контактів в комплект поставки не входить.



**Перемикач трипозиційний "1-0-2", 45° із підсвічуванням (із фіксацією)**

Тип	Колір	Схема	Код	Розміри	Вага (кг)	Пакування (шт.)
EGS31-NN-R	● Червоний		4771363		0,019	10/140
EGS31-NN-G	● Зелений		4771364			
EGS31-NN-W	○ Безбарвний		4771365			

\* Важливо! Блок контактів в комплект поставки не входить.



**Кнопка здвоєна, з підсвічуванням (ON-OFF)**

Тип	Колір світлофільтра	Код	Розміри	Вага (кг)	Пакування (шт.)
EGTI-A	● Помаранчевий	4771391		0,024	10/140
EGTI-Y	● Жовтий	4771392			
EGTI-S	○ Безбарвний	4771393			

\* Важливо! Блок контактів в комплект поставки не входить.

Кнопки та перемикачі моноблочні

Кнопка моноблочна заглиблена з контактами (2A/230V AC)						
Тип	Колір	Контакт	Код	Розміри	Вага (кг)	Пакування (шт.)
ECF-10-R	● Червоний	1 NO	4771450		0,021	20/300
ECF-10-G	● Зелений	1 NO	4771451			
ECF-10-Y	● Жовтий	1 NO	4771452			
ECF-10-C	● Чорний	1 NO	4771453			
ECF-10-B	● Синій	1 NO	4771454			
ECF-01-R	● Червоний	1 NC	4771460		0,021	20/300
ECF-01-G	● Зелений	1 NC	4771461			
ECF-01-Y	● Жовтий	1 NC	4771462			
ECF-01-C	● Чорний	1 NC	4771463			
ECF-01-B	● Синій	1 NC	4771464			
ECF-11-R	● Червоний	1 NO + 1 NC	4771470		0,025	20/300
ECF-11-G	● Зелений	1 NO + 1 NC	4771471			
ECF-11-Y	● Жовтий	1 NO + 1 NC	4771472			
ECF-11-C	● Чорний	1 NO + 1 NC	4771473			
ECF-11-B	● Синій	1 NO + 1 NC	4771474			

Вимикач "0-1"/Перемикач "1-0-2", моноблочний (6A/230V AC)						
Тип	Колір/опис	Схема	Код	Розміри	Вага (кг)	Пакування (шт.)
ECS2S-N45-10	● Чорний 45° з фіксацією 1NO		4771641		0,023	20/300
ECS2S-N90-10	● Чорний 90° з фіксацією 1NO		4771642			
ECS3S-N30-20	● Чорний 30° з фіксацією 2NO		4771644			
ECS3S-S30-20	● Чорний 30° без фіксації 2NO		4771645			

Вимикач "0-1"/Перемикач "1-0-2", моноблочний із довгою рукояткою (6A/230V AC)						
Тип	Колір/опис	Схема	Код	Розміри	Вага (кг)	Пакування (шт.)
ECS2L-N30-10	● Чорний 30° з фіксацією 1NO		4771643		0,025	10/150
ECS3L-N30-20	● Чорний 30° з фіксацією 2NO		4771646			

Вимикач "0-1"/Перемикач "1-0-2", моноблочний (з ключем) (6A/230V AC)						
Тип	Колір/опис	Схема	Код	Розміри	Вага (кг)	Пакування (шт.)
ECK2-N30-10	● Чорний 30° з фіксацією 1NO		4771647		0,051	10/150
ECK3-N30-20	● Чорний 30° з фіксацією 2NO		4771648			

Кнопка моноблочна грибок, вимкнення поворотом, Ø 40 мм (2A/230V AC)						
Тип	Колір/опис	Код	Розміри	Вага (кг)	Пакування (шт.)	
ECM-T10-R	● Червоний (1 NO контакт)	4771482		0,028	10/150	
ECM-T01-R	● Червоний (1 NC контакт)	4771483				



Лампи сигнальні "LED" моноблочні



Лампа сигнальна "LED" моноблочна, Ø 22,5 мм

Тип	Колір	Код	Напруга	Розміри	Вага (кг)	Пакування (шт.)
ECLI-240A-R	● Червоний	4771230	240 V AC		0,018	20/300
ECLI-240A-G	● Зелений	4771231				
ECLI-240A-Y	● Жовтий	4771232				
ECLI-240A-B	● Синій	4771233				
ECLI-240A-A	● Помаранчевий	4771234				
ECLI-240A-W	○ Білий	4771235	24 V AC/DC		0,018	20/300
ECLI-024C-R	● Червоний	4771210				
ECLI-024C-G	● Зелений	4771211				
ECLI-024C-Y	● Жовтий	4771212				
ECLI-024C-B	● Синій	4771213				
ECLI-024C-A	● Помаранчевий	4771214	24 V AC/DC		0,018	20/300
ECLI-024C-W	○ Білий	4771215				

Лампа сигнальна "LED" моноблочна, Ø 16 мм

Тип	Колір	Код	Напруга	Розміри	Вага (кг)	Пакування (шт.)
ECLI-16-240A-R	● Червоний	4771606	240 V AC		0,009	20/300
ECLI-16-240A-G	● Зелений	4771607				
ECLI-16-240A-Y	● Жовтий	4771608				
ECLI-16-240A-B	● Синій	4771610				
ECLI-16-240A-A	● Помаранчевий	4771609				
ECLI-16-240A-W	○ Білий	4771611	24 V AC/DC		0,009	20/300
ECLI-16-024C-R	● Червоний	4771600				
ECLI-16-024C-G	● Зелений	4771601				
ECLI-16-024C-Y	● Жовтий	4771602				
ECLI-16-024C-B	● Синій	4771603				
ECLI-16-024C-A	● Помаранчевий	4771604	24 V AC/DC		0,009	20/300
ECLI-16-024C-W	○ Білий	4771605				

Зумер



Зумер

Тип	Колір	Код	Напруга	Гучність	Розміри	Вага (кг)	Пакування (шт.)
EBUZ-240A	● Чорний	4771637	240 V AC	110 dB		0,025	20/300
EBUZ-024C	● Чорний	4771638	24 V AC/DC	110 dB			

Аксесуари



Модуль світлодіодний "LED"

Тип	Колір	Код	Напруга	Розміри	Вага (кг)	Пакування (шт.)
EANI-240A-R	● Червоний	4771502	240 V AC		0,01	30/450
EANI-240A-G	● Зелений	4771503				
EANI-240A-Y	● Жовтий	4771504				
EANI-240A-A	● Помаранчевий	4771505				
EANI-240A-B	● Синій	4771506				
EANI-240A-W	○ Білий	4771507	24 V AC/DC		0,01	30/450
EANI-024C-R	● Червоний	4771508				
EANI-024C-G	● Зелений	4771509				
EANI-024C-Y	● Жовтий	4771510				
EANI-024C-A	● Помаранчевий	4771511				
EANI-024C-B	● Синій	4771512	24 V AC/DC		0,01	30/450
EANI-024C-W	○ Білий	4771513				



## Аксессуары

### Блоки контактов із гвинтовими клеммами (6A/230V, 2A/500V - AC15; 1,5A/24V - DC13)

Тип	Колір	Код	Опис	Розміри	Вага (кг)	Пакування (шт.)
E-NO	● Зелений	4771500	Нормально відкритий контакт – NO		0,008	20/1000
E-NC	● Червоний	4771501	Нормально закритий контакт – NC			

### Блоки контактов із пружинними клеммами (6A/230V, 2A/500V - AC15; 1,5A/24V - DC13)

Тип	Колір	Код	Опис	Розміри	Вага (кг)	Пакування (шт.)
ESL-NO	● Зелений	4771639	Нормально відкритий контакт – NO		0,010	20/300
ESL-NC	● Червоний	4771640	Нормально закритий контакт – NC			

### Шильд під маркувальну пластину Ø 22,5 мм

Тип	Колір	Код	Опис	Розміри	Вага (кг)	Пакування (шт.)
ES-PTD022A	● Чорний	3903320	15x27мм.		0,002	270

\* Важливо! Маркувальні пластини в комплект постачання не входять.  
3 варіантами маркувальних пластин для шильда можна ознайомитись у розділі ETICONNECT.

### Захисний силіконовий ковпачок для кнопок Ø 22,5 мм

Тип	Колір	Код	Опис	Вага (кг)	Пакування (шт.)
EGF-SC	○ Безбарвний	4771649	IP 67	0,002	500/2000

### Кільце-адаптер із Ø 30 мм на Ø 22,5 мм

Тип	Колір	Код	Опис	Вага (кг)	Пакування (шт.)
EAR-F/R-C	● Чорний	4771535	Передній та задній	0,002	50

### Заглушка Ø 22,5 мм

Тип	Колір	Код	Опис	Вага (кг)	Пакування (шт.)
EAB-F-Gr	● Сірий	4771533	Заглиблена	0,004	50

### Фланець Ø 22,5 мм

Тип	Колір	Код	Опис	Вага (кг)	Пакування (шт.)
EAC-C	● Чорний	4771528	Ø 22,5 мм	0,002	50
EAC-Ch	○ Хром	4771529			

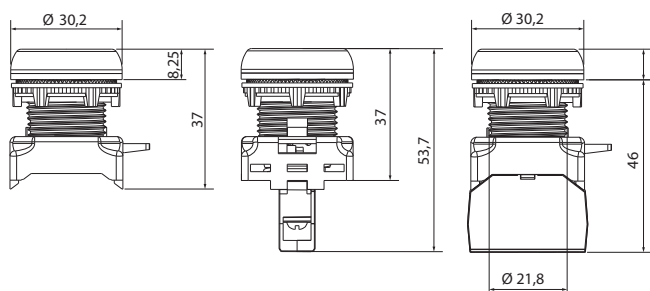
### Різне Ø 22,5 мм

Тип	Колір	Код	Опис	Вага (кг)	Пакування (шт.)
EAA	● Чорний	4771534	Стопорне кільце	0,002	50
EAX	● Чорний	4771539	Ключ для монтажу		
EALP	● Жовтий	4771544	Кільце з написом „Emergency Stop” (d=22/60мм)		

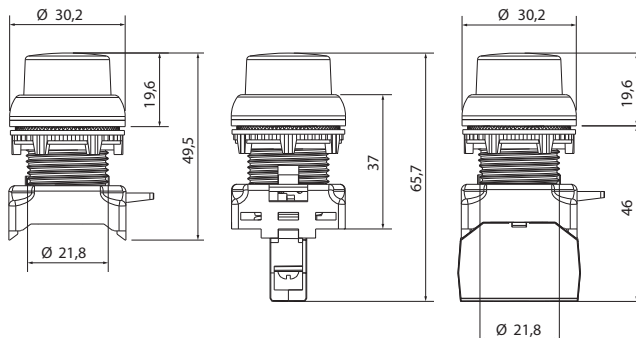


Габаритні розміри, монтаж

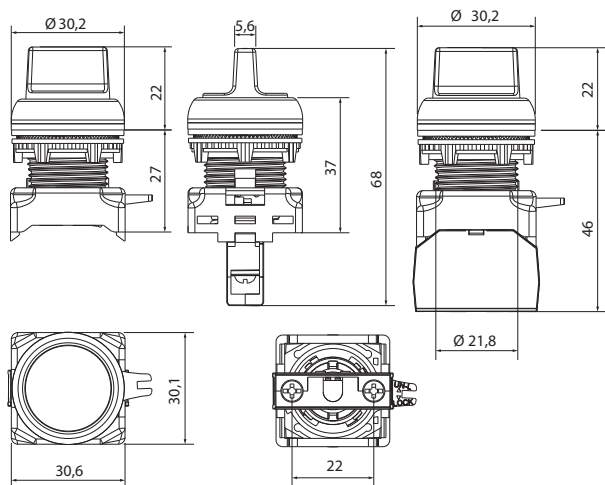
Кнопка-модуль заглиблена



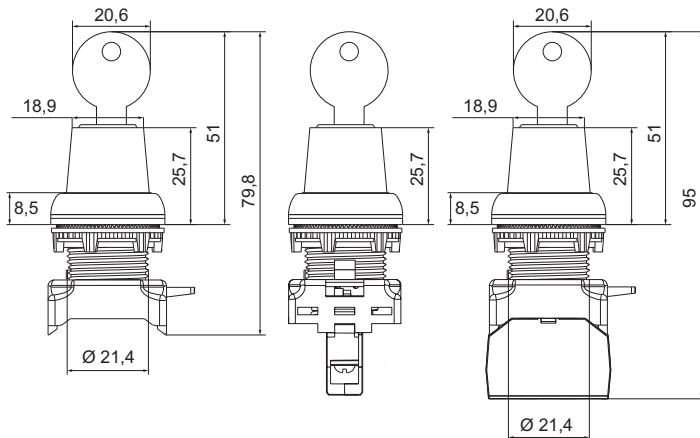
Кнопка-модуль виступаюча



Вимикач "0-1" / Перемикач "1-0-2"

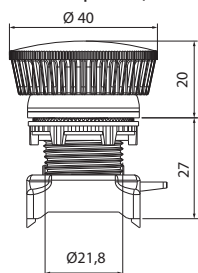


Вимикач "0-1" / Перемикач "1-0-2" (з ключем)

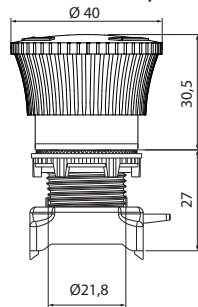


Кнопка-модуль „грибок” із ключем

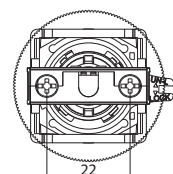
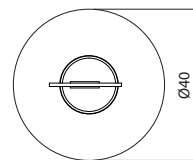
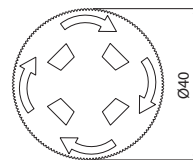
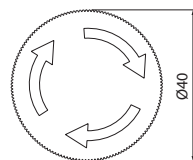
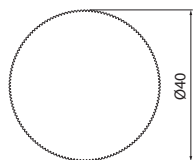
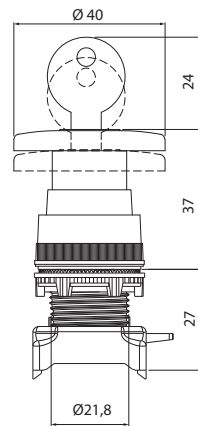
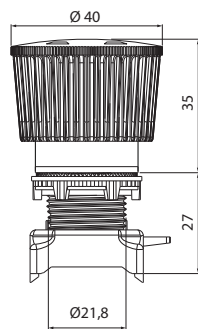
Кнопка-модуль „грибок” без фіксації



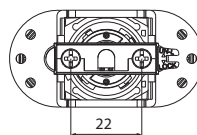
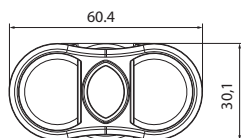
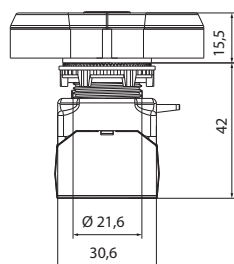
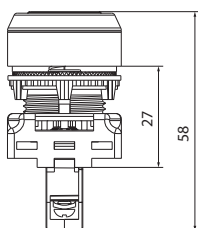
Кнопка-модуль „грибок” (вимкнення поворотом)



Кнопка-модуль „грибок” (вимкнення поворотом з механічною індикацією)

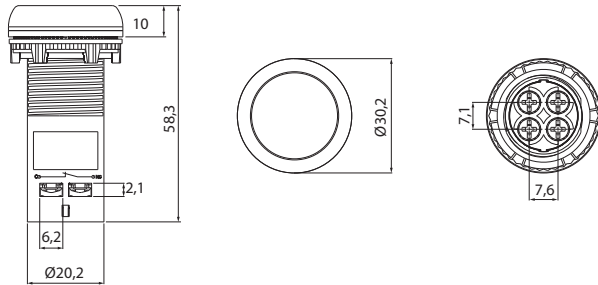


Кнопка-модуль здвоєна (ON-OFF)

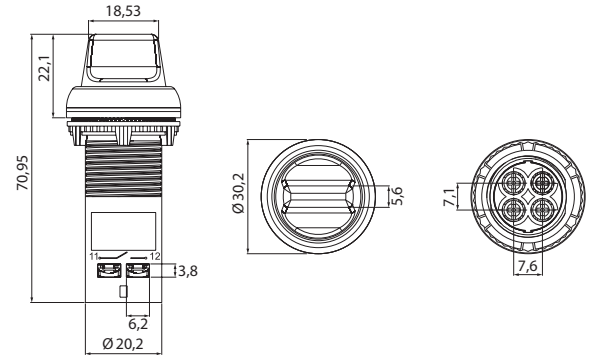


Габаритні розміри, монтаж

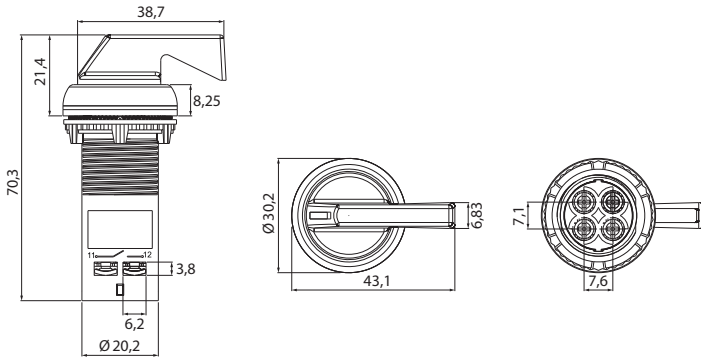
Кнопка моноблочна заглиблена



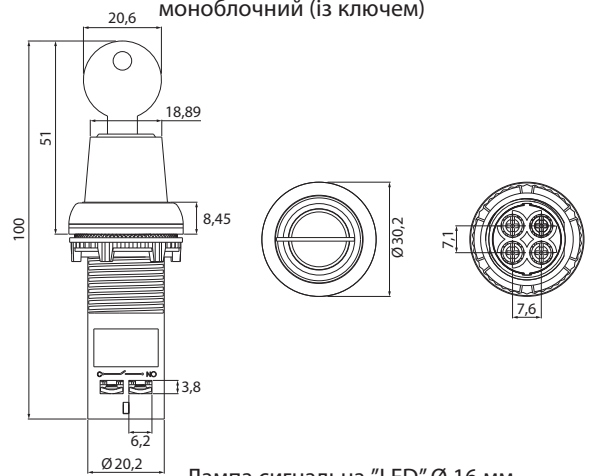
Вимикач "0-1" / Перемикач "1-0-2" моноблочний



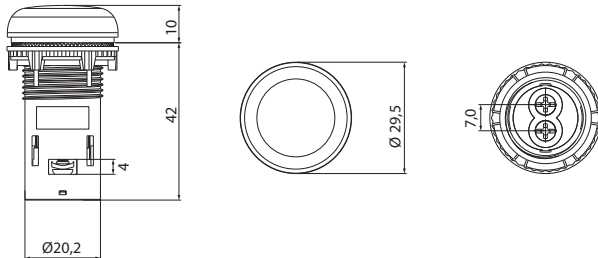
Вимикач "0-1" / Перемикач "1-0-2" моноблочний



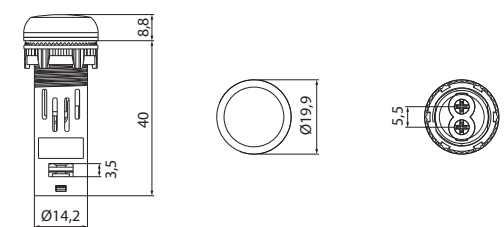
Вимикач "0-1" / Перемикач "1-0-2" моноблочний (із ключем)



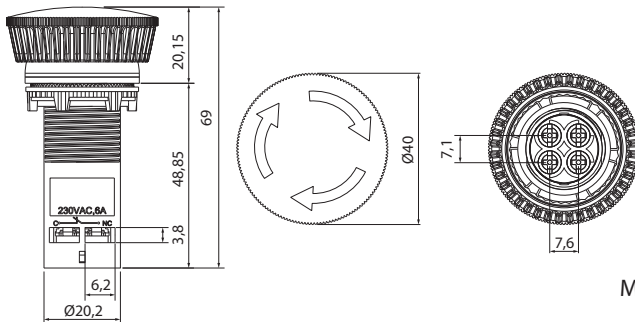
Лампа сигнальна "LED" Ø 22,5 мм



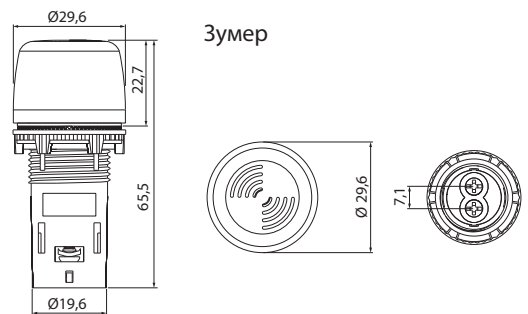
Лампа сигнальна "LED" Ø 16 мм



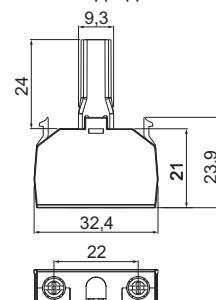
Кнопка моноблочна грибок (вимкнення поворотом)



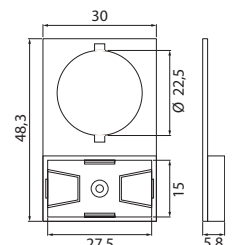
Зумер



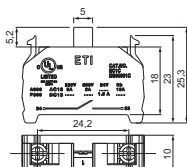
Модуль світлодіодний "LED"



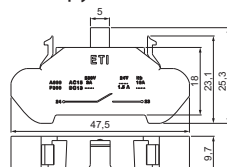
Шильд під маркувальну пластину



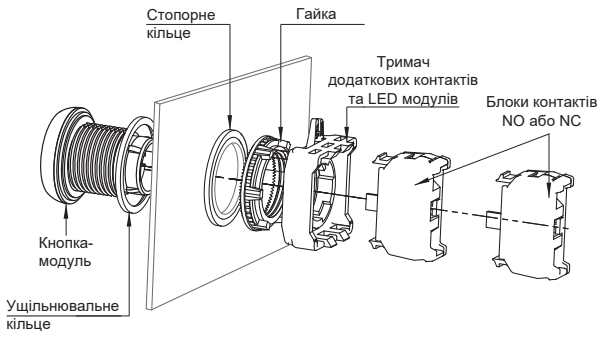
Блок контактів гвинтовий



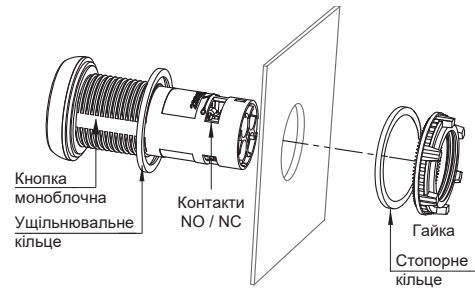
Блок контактів пружинний



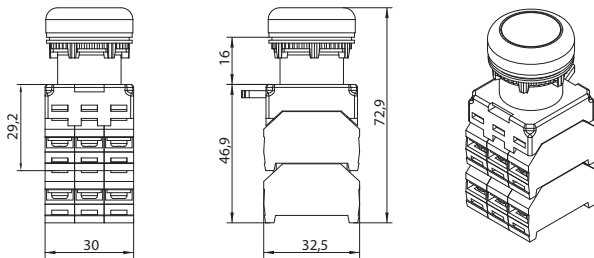
Монтаж модульних пристроїв



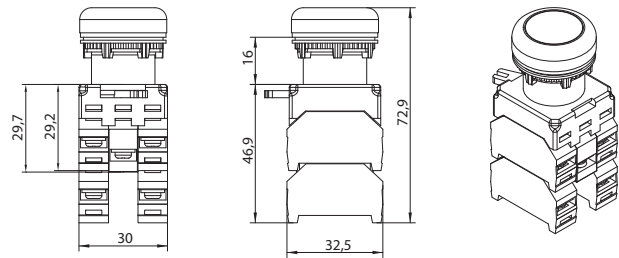
Монтаж моноблочних пристроїв



Шість додаткових блоків контактів: три блоки контактів на першому рівні та три блоки контактів на другому рівні



Чотири додаткові блоки контактів + модуль підсвічування: два блоки контактів + модуль світлодіодний „LED” на першому рівні, два блоки контактів на другому рівні



Можливі конфігурації:

Перший рівень - три додаткові блоки контактів або два блоки контактів + модуль світлодіодний „LED”.

Перший рівень + другий рівень - шість додаткових блоків контактів або чотири блоки контактів + модуль світлодіодний „LED”.

Послідовність монтажу

Рисунок "а"

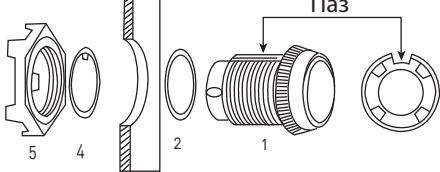


Рисунок "d"

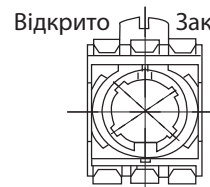


Рисунок "е"

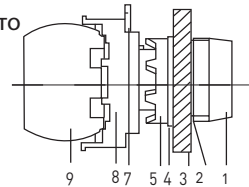


Рисунок "b"



Рисунок "с"

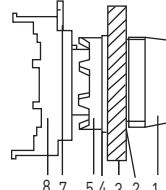


Рисунок "f"

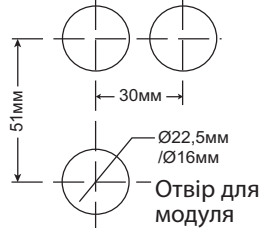
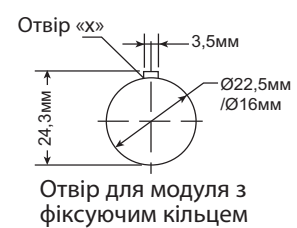


Рисунок "г"



Послідовність монтажу:

- 1) Рисунок "а" та "b" - від'єднати гайку (5) від модуля (1).
- 2) Зафіксувати модуль за допомогою шайби (2) у монтажному отворі (3).
- 3) Встановити фіксуюче кільце (4) на модуль та вставити фіксатор у отвір "х", як показано на рисунку "g".
- 4) За допомогою кріпильного пристрою (6) зняти блокування (5).
- 5) Рисунок "с" і "d" - зняти блокування (7) і поставити кронштейн у положення ВІДКРИТО.
- 6) Кронштейн повинен бути встановлений відповідно до засувки на модулі.
- 7) Встановити кронштейн у положення ЗАКРИТО.
- 8) Рисунок "е" - встановити блок контактів чи модуль підсвічування.

Лампи сигнальні LS LED

Застосування:

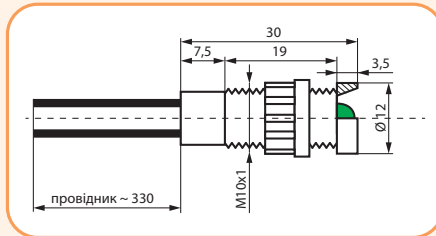
- сигналізація стану електричних кіл;
- пульти керування;
- замінюють лампи розжарювання, неонові та інші.

**Технічні характеристики:**

Номінальна напруга	24 і 230 V AC (проводи за кольором світіння лампи)
Потужність	1,0 W
Провідник	LGY 0,5 мм <sup>2</sup> або з'єднувальні контакти для ламп діаметром $\varnothing=10$ мм та $\varnothing=20$ мм
Ступінь захисту	IP 20
Діаметр ламп	мініатюрні - $\varnothing$ 5 мм, середні - $\varnothing$ 10 мм, великі - $\varnothing$ 20 мм
Колір	зелений-Г, червоний-Р, жовтий-У

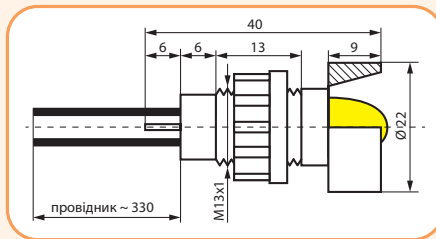
**Лампи сигнальні LS LED d=5мм**

Тип	Колір	Код	Напруга	Установочний діаметр	Діаметр „LED”	Пакування (шт.)
LS LED 5 G 24	● Зелений	4770801	24V AC	10 мм	5 мм	25/50/100
LS LED 5 R 24	● Червоний	4770802				
LS LED 5 Y 24	● Жовтий	4770803				
LS LED 5 G 230	● Зелений	4770804	230V AC			
LS LED 5 R 230	● Червоний	4770805				
LS LED 5 Y 230	● Жовтий	4770806				



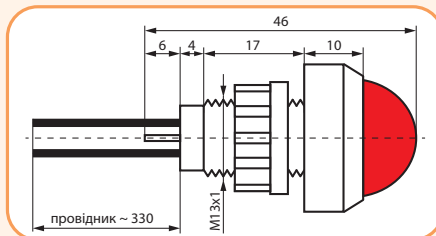
**Лампи сигнальні LS LED d=10мм**

Тип	Колір	Код	Напруга	Установочний діаметр	Діаметр „LED”	Пакування (шт.)
LS LED 10 G 24	● Зелений	4770807	24V AC	13 мм	10 мм	25/50/100
LS LED 10 R 24	● Червоний	4770808				
LS LED 10 Y 24	● Жовтий	4770809				
LS LED 10 G 230	● Зелений	4770810	230V AC			
LS LED 10 R 230	● Червоний	4770811				
LS LED 10 Y 230	● Жовтий	4770812				



**Лампи сигнальні LS LED d=20мм**

Тип	Колір	Код	Напруга	Установочний діаметр	Діаметр „LED”	Пакування (шт.)
LS LED 20 G 24	● Зелений	4770813	24V AC	13 мм	20 мм	25/50/100
LS LED 20 R 24	● Червоний	4770814				
LS LED 20 Y 24	● Жовтий	4770815				
LS LED 20 G 230	● Зелений	4770816	230V AC			
LS LED 20 R 230	● Червоний	4770817				
LS LED 20 Y 230	● Жовтий	4770818				



## Кнопкові пости ESE (Compact)

**Особливості:**

- ступень захисту IP65,
- можливість встановлення моноблочних пристроїв.

**Застосування** - Кнопкові пости призначені для локального та дистанційного керування та комутації навантажень.



ESE1-V2



ESE1-V3



ESE2-V4



ESE2-V5



ESE3-V6



ESE3-V7



ESE3-V8



ESE1Y-V1



**Кнопкові пости**

Тип	Опис/Колір кнопок	Позначення/Функція	Схема	Код	Вага (кг)	Пакування (шт.)
ESE1-V2	Кнопка заглиблена STOP (червоний)	STOP - 1 NC		4771440	0,073	1/50
ESE1-V3	Кнопка заглиблена START (зелений)	START - 1 NO		4771441	0,073	1/50
ESE2-V4	Дві кнопки: START (зелений) STOP (червоний)	START - 1 NO		4771442	0,127	1/50
		STOP - 1 NC				
ESE2-V5	Дві кнопки: - START (зелений) заглиблена без фіксації, - STOP (червоний) грибок Ø 40 мм (вимкнення поворотом)	START - 1 NO		4771443	0,135	1/50
		STOP - 1 NC				
ESE3-V6	Три кнопки заглиблені: FORWARD (зелений) STOP (червоний) REVERSE (зелений)	FORWARD - 1 NO		4771444	0,169	1/50
		STOP - 1 NC				
		REVERSE - 1 NO				
ESE3-V7	Три кнопки заглиблені: UP (зелений) STOP (червоний) DOWN (зелений)	UP - 1 NO		4771445	0,169	1/50
		STOP - 1 NC				
		DOWN - 1 NO				
ESE3-V8	LED лампа (червоний) і дві заглиблені кнопки без фіксації: START (зелений) STOP (червоний)	Лампа LED 240 V	LED	4771446	0,172	1/50
		START - 1 NO				
ESE1Y-V1	Аварійний вимикач (червоний) кнопка-грибок Ø 40 мм вимкнення поворотом	STOP - 1 NC		4771447	0,073	1/50
		STOP - 1 NC				

У корпусах встановлені моноблочні кнопки та лампи.

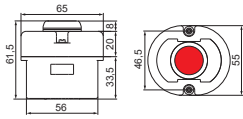
**Корпуси пусті**

Тип	Опис	Колір корпусу	Код	Вага (кг)	Пакування (шт.)
ESE1	Корпус 1-місний	■ Сіро-чорний	4771545	0,054	1/50
ESE2	Корпус 2-місний	■ Сіро-чорний	4771546	0,093	1/40
ESE3	Корпус 3-місний	■ Сіро-чорний	4771547	0,11	1/30
ESE1Y	Корпус 1-місний, аварійний	■ Жовто-чорний	4771548	0,054	1/50

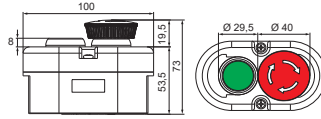
Важливо! З пустими корпусами можна використовувати лише моноблочні кнопки або лампи.

Розміри та монтаж

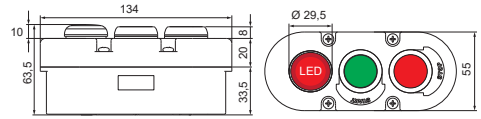
ESE1-V2



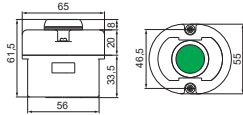
ESE2-V5



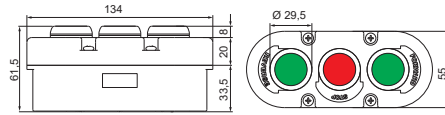
ESE3-V8



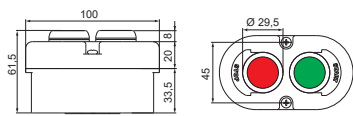
ESE1-V3



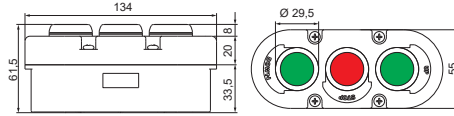
ESE3-V6



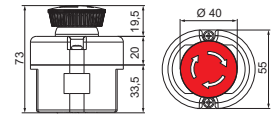
ESE2-V4



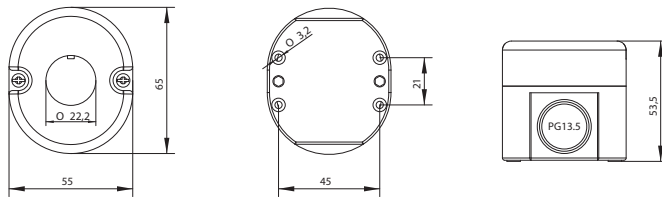
ESE3-V7



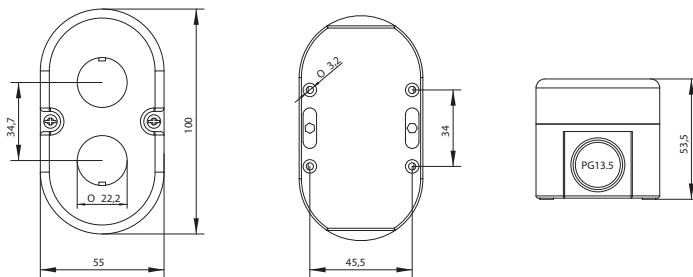
ESE1Y-V1



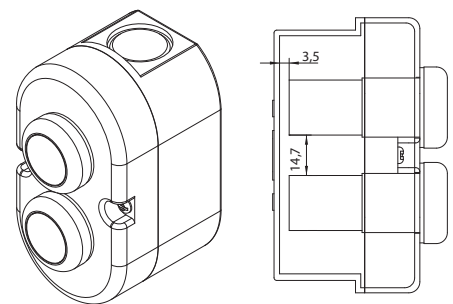
Корпус 1-місний



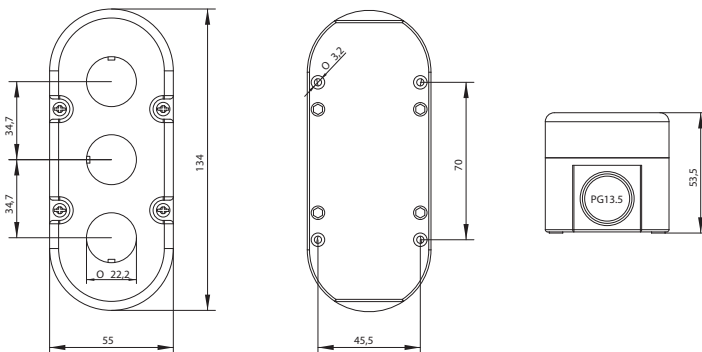
Корпус 2-місний



Корпус 2-місний з моноблочними кнопками



Корпус 3-місний



## Кнопкові пости ESB (Standart)

**Особливості:**

- ступінь захисту IP65,
- можливість встановлення як набірних, так і моноблочних пристроїв.

**Застосування** - Кнопкові пости призначені для локального та дистанційного управління та комутації навантаженнями.



ESB1-V2



ESB1-V3



ESB2-V4



ESB2-V5



ESB3-V6



ESB3-V7



ESB3-V8



ESB1Y-V1



ESB1Y-V9



**Кнопкові пости**

Тип	Опис/Колір кнопок	Позначення/Функції	Схема	Код	Вага (кг)	Пакування (шт.)
ESB1-V2	Кнопка заглиблена STOP (червоний)	STOP - 1 NC		4771622	0,127	1/25
ESB1-V3	Кнопка заглиблена START (зелений)	START - 1 NO		4771623	0,127	1/25
ESB2-V4	Дві кнопки: START (зелений) STOP (червоний)	START - 1 NO		4771626	0,187	1/20
		STOP - 1 NC				
ESB2-V5	Дві кнопки: - START (зелений) заглиблена без фіксації, - STOP (червоний) грибок Ø 40 мм (вимкнення поворотом)	START - 1 NO		4771627	0,196	1/20
		STOP - 1 NC				
ESB3-V6	Три кнопки заглиблені: FORWARD (зелений) STOP (червоний) REVERSE (зелений)	FORWARD - 1 NO		4771629	0,259	1/15
		STOP - 1 NC				
		REVERSE - 1 NO				
ESB3-V7	Три кнопки заглиблені: UP (зелений) STOP (червоний) DOWN (зелений)	UP - 1 NO		4771630	0,259	1/15
		STOP - 1 NC				
		DOWN - 1 NO				
ESB3-V8	LED лампа (білий) і дві заглиблені кнопки без фіксації: START (зелений) STOP (червоний)	Лампа LED 240 V	LED	4771628	0,254	1/15
		START - 1 NO				
ESB1Y-V1	Аварійний вимикач (червоний) кнопка-грибок Ø 40 мм вимкнення поворотом	STOP - 1 NC		4771624	0,177	1/25
		STOP - 1 NC				
ESB1Y-V9	Аварійний вимикач (червоний) кнопка-грибок Ø 40 мм із ключем	STOP - 1 NC		4771625	0,177	1/25

У корпусах встановлені кнопки та лампи модульного типу з блоками контактів.

**Корпуси пусті**

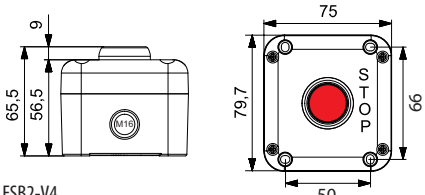
Тип	Опис	Колір корпусу	Код	Вага (кг)	Пакування (шт.)
ESB1	Корпус 1-місний	■ Сіро-чорний	4771631	0,107	1/25
ESB2	Корпус 2-місний	■ Сіро-чорний	4771632	0,137	1/20
ESB3	Корпус 3-місний	■ Сіро-чорний	4771633	0,169	1/15
ESB4	Корпус 4-місний	■ Сіро-чорний	4771634	0,360	1/10
ESB1Y	Корпус 1-місний, аварійний	■ Жовто-чорний	4771635	0,107	1/25
ESB2Y	Корпус 2-місний, аварійний	■ Жовто-чорний	4771636	0,137	1/20

З пустими корпусами можна використовувати кнопки як моноблочні, так і модульного типу з блоками контактів.

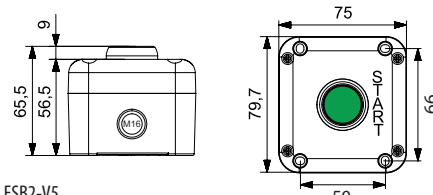


Розміри та монтаж

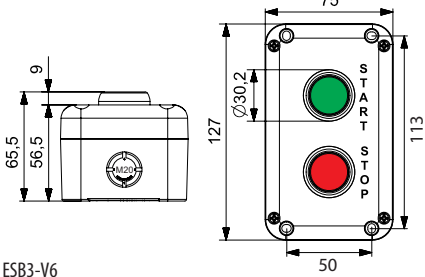
ESB1-V2



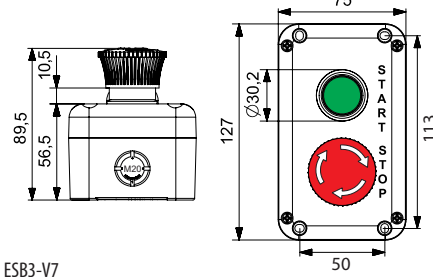
ESB1-V3



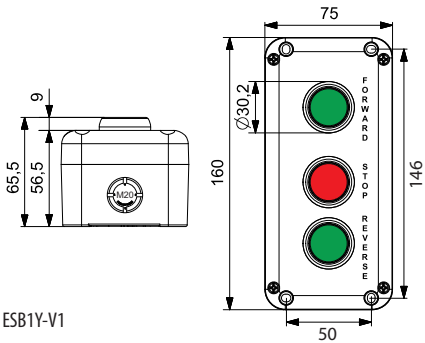
ESB2-V4



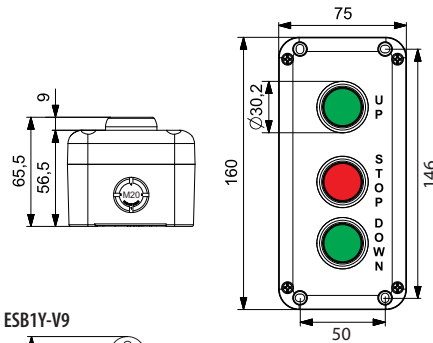
ESB2-V5



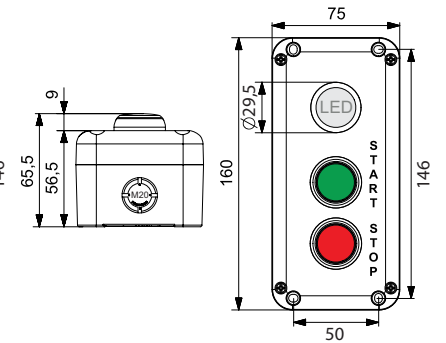
ESB3-V6



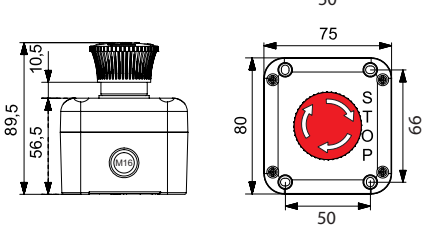
ESB3-V7



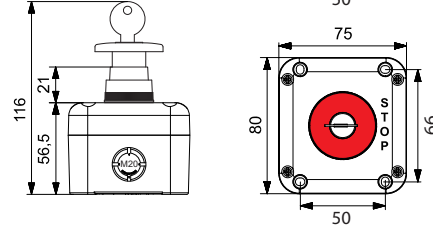
ESB3-V8



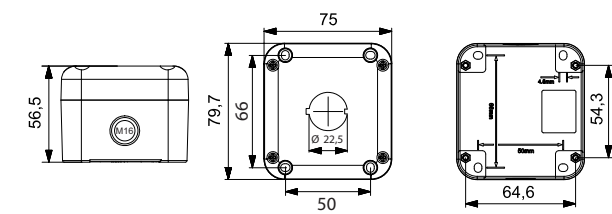
ESB1Y-V1



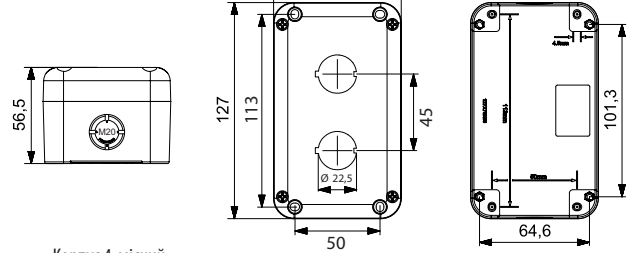
ESB1Y-V9



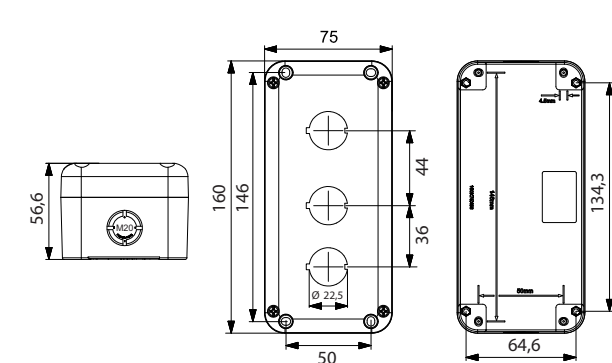
Корпус 1-місний



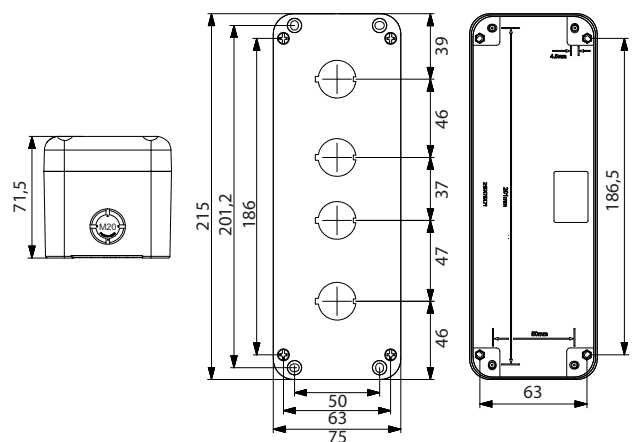
Корпус 2-місний



Корпус 3-місний



Корпус 4-місний



## Кнопки, перемикачі, сигнальні лампи та корпуси

### Кнопки, вимикачі та перемикачі модульні



→ Стандартна комплектація модульних пристроїв включає в себе: сам модуль, гумовий ущільнювач, гайку



→ Можливість каскадного встановлення блоків контактів до трьох рівнів



→ Можливість монтажу блоків контактів, а також модуля "LED"

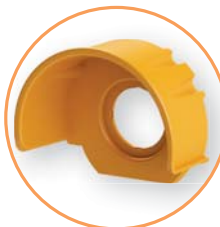
### Кнопки «грибок» для аварійного вимкнення із функцією самоконтролю



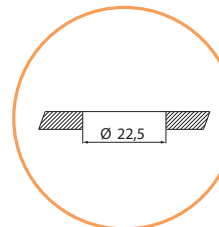
→ Модуль фіксації стану блоків контактів: змінює стан блоку контактів одноразовим натисканням



→ Захист від випадкового натискання аварійної кнопки "грибок"



→ Монтажний отвір діаметром  $\varnothing 22,5$  мм



→ Силіконові ковпачки для додатковою захисту від пилу та вологи



→ Адаптер для встановлення кнопок або ламп на шину ТН-35



→ Шильд під маркувальну пластину 27 x 18 мм



### Корпуси пусті



→ Для встановлення модульних кнопок та ламп

## Кнопки, перемикачі та сигнальні лампи

Кнопки, перемикачі та сигнальні лампи				
Відповідність стандартам	IEC 60947-5-1, ISO 13850 (EN 418), IEC 60947-5-5			
Сертифікати	CE			
Матеріал основи	Поліамід (PA66) або полікарбонат (PC)			
Ступінь захисту IP	IP66 та IP52 (PB2I-F/RG) у відповідності до IEC 60529			
Застосування	Зовнішнє чи внутрішнє			
Механічний ресурс				
Кнопки	3 x 10 <sup>6</sup> циклів			
Кнопки здвоєні	2 x 10 <sup>6</sup> циклів			
Кнопки "грибок"	3 x 10 <sup>5</sup> циклів			
Кнопки "грибок" аварійні	1 x 10 <sup>5</sup> циклів			
Перемикачі	1 x 10 <sup>6</sup> циклів			
Блоки контактів				
Номинальна напруга ізоляції U <sub>i</sub>	690 V			
Номинальна напруга ізоляції імпульсна U <sub>imp</sub>	4 kV			
Ступінь захисту IP (IEC 60529)	IP20			
Умовний тепловий струм I <sub>th</sub>	10 A			
Відповідність стандартам	IEC 60947-5-1, ISO 13850 (EN 418), IEC 60947-5-5			
Сертифікати	CE			
Електричні характеристики відповідно до IEC 60947-5-1				
	BC...CS-NO/NC		BC-NC-PBM	
	U <sub>e</sub> (V AC)	I <sub>e</sub> (A)	U <sub>e</sub> (V AC)	I <sub>e</sub> (A)
Категорія застосування AC-15	24	10	24	6
	48	10	48	6
	60	10	60	6
	110	6	110	6
	220	3	220	3
	380	2	380	2
	500	1,5	500	1,5
Категорія застосування DC-13	U <sub>e</sub> (V DC)	I <sub>e</sub> (A)	U <sub>e</sub> (V DC)	I <sub>e</sub> (A)
	24	2,5	24	2,5
	48	1,4	48	1,4
	60	1	60	1
	110	0,55	110	0,55
	220	0,27	220	0,27
	300	0,2	300	0,2
Виконання відповідно до UL та CSA	AC / Важкий режим (A600) та DC / Стандартний режим (Q600)		-	
	Опір контактів (IEC 60255)	≤ 25m Ω		
Захист від ураження електричним струмом (IEC 60536)	Клас II			
Переіз провідників	від 1 x 0,5 мм <sup>2</sup> до 2 x 2,5 мм <sup>2</sup>			
Зусилля затягування	0,8 Nm			
Робочий діапазон температур	-25°C до 70°C			
Механічна стійкість	Без пошкоджень або демонтажу 100 г (1/2 синусоїдальної 11 мс, відповідно до MIL 202 В метод 202 А)			
Вібростійкість (IEC 60068-2-6)	16 г для діапазону частот від 40 Гц до 500 Гц. Максимальний проміжок 0,75 мм (від піку до піку)			
Механічний ресурс	1 x 10 <sup>6</sup> циклів			
Модуль світлодіодний "LED"				
Відповідність стандартам	IEC 60947-5-1			
Робочий діапазон напруг	0,85...1,10 x U <sub>e</sub>			
Ступінь захисту IP (IEC 60529)	IP20			
Споживання (V AC/V DC)	10 mA			
Номинальна напруга ізоляції U <sub>i</sub> (IEC 60947-1)	2,5 kV			
Робочий діапазон температур	від -25°C до 70°C			
Термін експлуатації	не менше 100 000 годин			
Сила світла	Червоний 70 mcd			
	Жовтий 115 mcd			
	Білий 275 mcd			
	Синій 64 mcd			
	Зелений 150 mcd			
Переріз провідників	від 1 x 0,5 мм <sup>2</sup> до 2 x 2,5 мм <sup>2</sup>			
Зусилля затягування	0,8 Nm			

**Особливості:**

- модульна конструкція,
- стандартний установочний діаметр Ø 22,5 мм,
- системи кріплення засувками,
- можливість каскадного встановлення блоків контактів,
- ступінь захисту IP66,
- використання захисного ковпачка забезпечує додатковий захист кнопок від попадання пилу та вологи.

Кнопки та перемикачі без підсвічування



**Кнопка-модуль заглиблена (без фіксації)**

Тип	Колір	Код	Розміри	Вага (кг)	Пакування (шт.)
NSE-PBF-W	○ Білий	4774000		0,021	1/10
NSE-PBF-R	● Червоний	4774001		0,021	1/10
NSE-PBF-G	● Зелений	4774002		0,021	1/10
NSE-PBF-Y	● Жовтий	4774003		0,021	1/10
NSE-PBF-B	● Синій	4774004		0,021	1/10
NSE-PBF-C	● Чорний	4774005		0,021	1/10

\* Важливо! Тримач та блок контактів в комплект поставки не входять.

**Кнопка-модуль виступаюча (без фіксації)**

Тип	Колір	Код	Розміри	Вага (кг)	Пакування (шт.)
NSE-PBP-W	○ Білий	4774010		0,021	1/10
NSE-PBP-R	● Червоний	4774011		0,021	1/10
NSE-PBP-G	● Зелений	4774012		0,021	1/10
NSE-PBP-Y	● Жовтий	4774013		0,021	1/10
NSE-PBP-B	● Синій	4774014		0,021	1/10
NSE-PBP-C	● Чорний	4774015		0,021	1/10

\* Важливо! Тримач та блок контактів в комплект поставки не входять.

**Кнопка-модуль "грибок" Ø 40 мм (без фіксації)**

Тип	Колір	Код	Розміри	Вага (кг)	Пакування (шт.)
NSE-PBM-R	● Червоний	4774020		0,024	1/10
NSE-PBM-G	● Зелений	4774021		0,024	1/10
NSE-PBM-C	● Чорний	4774022		0,024	1/10

\* Важливо! Тримач та блок контактів в комплект поставки не входять.

**Кнопка-модуль "грибок" Ø 40 мм (з ключем)**

Тип	Колір / опис	Код	Розміри	Вага (кг)	Пакування (шт.)
NSE-PBM-R-K	● Червоний (вимкнення ключем)	4774023		0,09	1/10

\* Важливо! Тримач та блок контактів в комплект поставки не входять.

**Кнопка-модуль здвоєна (без фіксації)**

Тип	Колір / опис	Код	Розміри	Вага (кг)	Пакування (шт.)
NSE-PB2/RG-IO	● Зелений/Червоний (I/O)	4774030		0,025	1/25
NSE-PB2/RG-STSP	● Зелений/Червоний (START/STOP)	4774031		0,025	1/25
NSE-PB2/RG	● Зелений/Червоний	4774032		0,025	1/25
NSE-PB2/WC-IO	○ Білий/Чорний (I/O)	4774033		0,025	1/25
NSE-PB2/WC-STSP	○ Білий/Чорний (START/STOP)	4774034		0,025	1/25
NSE-PB2/WC	○ Білий/Чорний	4774035		0,025	1/25
NSE-PB2/CC-PN	● Чорний/Чорний (+/-)	4774036		0,025	1/25
NSE-PB2/CC-FR	● Чорний/Чорний (↑/↓)	4774037		0,025	1/25

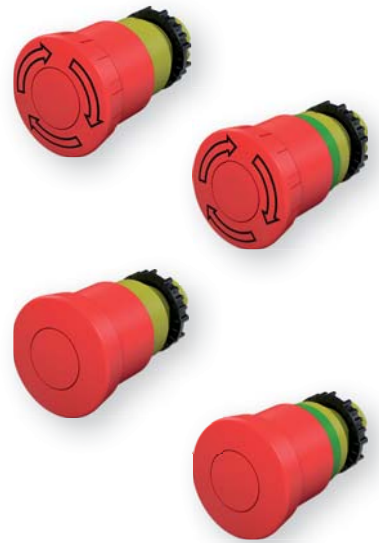
\* Важливо! Тримач та блок контактів в комплект поставки не входять.

## Кнопки та перемикачі без підсвічування

### Кнопка-модуль "грибок" аварійна Ø 42 мм (з фіксацією)

Тип	Колір / опис	Код	Розміри	Вага (кг)	Пакування (шт.)
NSE-PBM-T-R	● Червоний (вимкнення поворотом)	4774040		0,049	1/10
NSE-PBM-T-RG	● Червоний (вимкнення поворотом, з механічною індикацією)	4774042			
NSE-PBM-P-R	● Червоний (вимкнення витягуванням)	4774041			
NSE-PBM-P-RG	● Червоний (вимкнення витягуванням, з механічною індикацією)	4774043			

\* Важливо! Тримач та блок контактів в комплект поставки не входять.



### Вимикач двопозиційний "0-1"

Тип	Колір / опис	Схема	Код	Розміри	Вага (кг)	Пакування (шт.)
NSE-S2-F45	● Чорний 45°(з фіксацією)		4774080		0,025	1/10
NSE-S2-F90	● Чорний 90°(з фіксацією)		4774081			
NSE-S2-R45	● Чорний 45°(без фіксації)		4774082			
NSE-S2-R90	● Чорний 90°(без фіксації)		4774083			

\* Важливо! Тримач та блок контактів в комплект поставки не входять.



### Перемикач трипозиційний "1-0-2"

Тип	Колір / опис	Схема	Код	Розміри	Вага (кг)	Пакування (шт.)
NSE-S3-F45	● Чорний 45°(з фіксацією)		4774084		0,025	1/10
NSE-S3-R45	● Чорний 45°(без фіксації)		4774085			
NSE-S3-RL45	● Чорний, 45°(без фіксації ліворуч)		4774086			
NSE-S3-RR45	● Чорний, 45°(без фіксації праворуч)		4774087			

\* Важливо! Тримач та блок контактів в комплект поставки не входять.



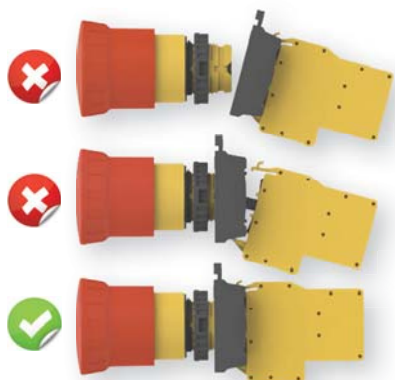
### Вимикач двопозиційний "0-1" (з ключем)

Тип	Колір / опис	Схема	Код	Розміри	Вага (кг)	Пакування (шт.)
NSE-S2K-F45	● Чорний 45°(з фіксацією)		4774088		0,087	1/10

\* Важливо! Тримач та блок контактів в комплект поставки не входять.



Кнопки "грибок" для аварійного вимкнення із функцією самоконтролю



**Застосування** - щити обліку та сигналізації, пульти управління.

Аварійні кнопки «грибок» є одними з найбільш поширених та важливих пристроїв для аварійного вимкнення та індикації при позаштатних ситуаціях, що виникли в колах електрообладнання та панелях керування.

**Увага:** у разі неправильного встановлення компонентів працездатність пристрою може бути порушена. Це може призвести до блокування аварійного вимкнення, що може призвести до додаткового ризику.

- Блок контактів із функцією самоконтролю NSE-BC-NC-PBM був розроблений для забезпечення більш високого рівня безпеки та контролю при встановленні. Його використання з кнопками аварійного вимкнення лінійки NSE-PBM-T-RGM/NSE-PBM-P-RGM забезпечує електричне блокування при неповній фіксації або неправильному складанні компонентів кнопки аварійного вимкнення.
- Розроблено відповідно до міжнародних стандартів IEC 60947-5-5 та UL 508

ETISIG



**Кнопка-модуль "грибок" аварійна Ø 42 мм, із функцією самоконтролю (з фіксацією)**

Тип	Колір / опис	Код	Розміри	Вага (кг)	Пакування (шт.)
NSE-PBM-T-RGM	Червоний ● (вимкнення поворотом, з механічною індикацією)	4774044		0,058	1/10
NSE-PBM-P-RGM	Червоний ● (вимкнення витягуванням, з механічною індикацією)	4774045		0,058	1/10

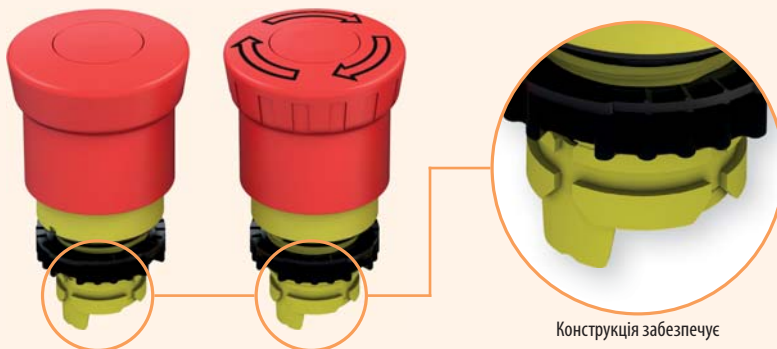
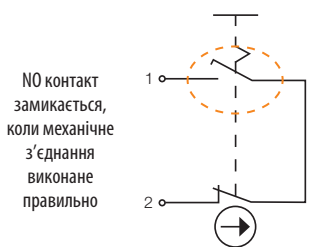
\* Важливо! Тримач та блок контактів в комплект поставки не входять.



**Блок контактів для кнопки-модуля "грибок" із функцією самоконтролю**

Тип	Опис	Код	Розміри	Вага (кг)	Пакування (шт.)
NSE-BC-NC-PBM	Блок контактів 1NC	4774114		0,023	1/10

**Електрична схема**



Конструкція забезпечує самоконтроль механічного збирання.

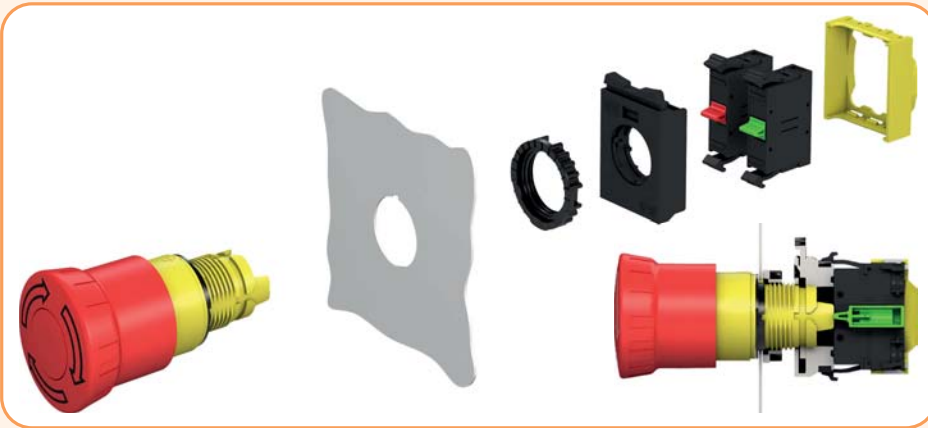
При використанні стандартних блоків контактів слід використовувати фіксатор NSEPBMH. Фіксатор блоків контактів дозволяє збирати всі елементи в єдиний пристрій, забезпечує більш високу надійність та знижує ймовірність помилок під час експлуатації.

**Фіксатор блоків контактів**

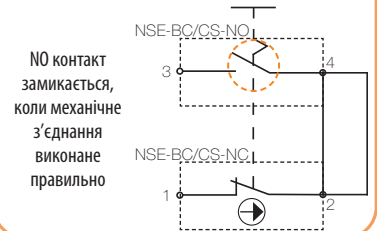
Тип	Опис	Код	Сумісність	Вага (кг)	Пакування (шт.)
NSE-PBMH	Фіксатор блоків контактів для контролю механічного збирання	4774046	Максимальна кількість блоків контактів: 3х блок NSE-BC/CS-NO/NC. Примітка: не допускає перекриття контактів.	0,002	1/1



**Встановлення стандартних блоків контактів під час монтажу на панель**



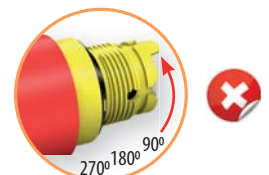
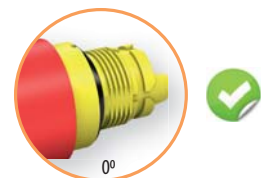
**Електрична схема при монтажу стандартних блоків контактів для контролю правильного встановлення**



**Встановлення стандартних блоків контактів під час монтажу в корпус**



При установці кнопок аварійного вимкнення це положення дозволяє проконтролювати правильність монтажу



Кнопки та перемикачі з підсвічуванням



Кнопка-модуль заглиблена з підсвічуванням (без фіксації)					
Тип	Колір	Код	Розміри	Вага (кг)	Пакування (шт.)
NSE-PBFI-W	Білий	4774050		0,021	1/10
NSE-PBFI-R	Червоний	4774051		0,022	1/10
NSE-PBFI-G	Зелений	4774052		0,022	1/10
NSE-PBFI-Y	Жовтий	4774053		0,022	1/10
NSE-PBFI-B	Синій	4774054		0,022	1/10
				0,022	1/10

\* Важливо! Тримач та блок контактів в комплект поставки не входять.



Кнопка-модуль виступаюча з підсвічуванням (без фіксації)					
Тип	Колір	Код	Розміри	Вага (кг)	Пакування (шт.)
NSE-PBPI-R	Червоний	4774060		0,021	1/10
NSE-PBPI-G	Зелений	4774061		0,021	1/10

\* Важливо! Тримач та блок контактів в комплект поставки не входять.



Кнопка-модуль "грибок" Ø 40 мм із підсвічуванням (без фіксації)					
Тип	Колір	Код	Розміри	Вага (кг)	Пакування (шт.)
NSE-PBMI-R	Червоний	4774062		0,026	1/10

\* Важливо! Тримач та блок контактів в комплект поставки не входять.



Кнопка-модуль здвоєна з підсвічуванням (без фіксації)					
Тип	Колір / опис	Код	Розміри	Вага (кг)	Пакування (шт.)
NSE-PB2I/RG-IO	Зелений/Червоний (I/O)	4774070		0,025	1/25
NSE-PB2I/RG-STSP	Зелений/Червоний (START/STOP)	4774071		0,025	1/25
NSE-PB2I/RG	Зелений/Червоний	4774072		0,025	1/25
NSE-PB2I/WC-IO	Білий/Чорний (I/O)	4774073		0,025	1/25
NSE-PB2I/WC-STSP	Білий/Чорний (START/STOP)	4774074		0,025	1/25
NSE-PB2I/WC	Білий/Чорний	4774075		0,025	1/25
NSE-PB2I/CC-PN	Чорний/Чорний (+/-)	4774076		0,025	1/25
NSE-PB2I/CC-FR	Чорний/Чорний (↑/↓)	4774077		0,025	1/25

\* Важливо! Тримач та блок контактів в комплект поставки не входять.



Кнопка-модуль здвоєна з підсвічуванням (без фіксації) IP52					
Тип	Колір / опис	Код	Розміри	Вага (кг)	Пакування (шт.)
NSE-PB2I-F/RG-IO	Зелений/Червоний (I/O)	4774078		0,025	1/10

\* Важливо! Тримач та блок контактів в комплект поставки не входять.



Вимикач-модуль двопозиційний "0-1" із підсвічуванням						
Тип	Колір / опис	Схема	Код	Розміри	Вага (кг)	Пакування (шт.)
NSE-S2I-F90-R	Червоний 90°(з фіксацією)		4774090		0,02	1/10
NSE-S2I-F90-G	Зелений 90°(з фіксацією)		4774091		0,02	

\* Важливо! Тримач та блок контактів в комплект поставки не входять.



Перемикач-модуль трипозиційний "1-0-2" з підсвічуванням						
Тип	Колір / опис	Схема	Код	Розміри	Вага (кг)	Пакування (шт.)
NSE-S3I-F45-R	Червоний 45°(з фіксацією)		4774092		0,02	1/10
NSE-S3I-F45-G	Зелений 45°(з фіксацією)		4774093		0,02	
NSE-S3I-F45-Y	Жовтий 45°(з фіксацією)		4774094		0,02	

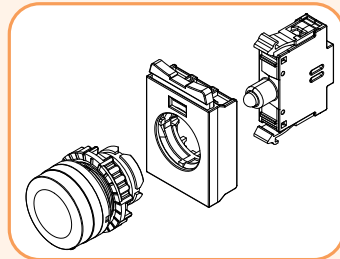
\* Важливо! Тримач та блок контактів в комплект поставки не входять.



## Світлофільтри модульні

Світлофільтр модульний						
Тип	Колір	Код	Розміри	Вага (кг)	Пакування (шт.)	
NSE-ILM-HD-W	○ Білий	4774130		0,016	1/10	
NSE-ILM-HD-R	● Червоний	4774131		0,016	1/10	
NSE-ILM-HD-G	● Зелений	4774132		0,016	1/10	
NSE-ILM-HD-Y	● Жовтий	4774133		0,016	1/10	
NSE-ILM-HD-B	● Синій	4774134		0,016	1/10	
NSE-ILM-HD-O	● Помаранчевий	4774135		0,016	1/10	

\* Важливо! Тримач та модуль світлодіодний в комплект поставки не входять.



## Аксесуари

Тримач блоків контактів та модулів світлодіодних "LED"					
Тип	Опис	Код	Розміри	Вага (кг)	Пакування (шт.)
NSE-FL3/10	3 - модульний тримач (10 шт.)	4774100		0,013	10
NSE-FL3	3 - модульний тримач (1 шт.)	4774101		0,013	1/25
NSE-FL5/5	5 - модульний тримач (5 шт.)	4774102		0,02	5
NSE-FL5	5 - модульний тримач (1 шт.)	4774103		0,02	1



Блоки контактів із гвинтовими клемми					
Тип	Опис	Код	Розміри	Вага (кг)	Пакування (шт.)
NSE-BC-NO/10	Блок контактів 1NO (10 шт.)	4774110		0,015	10
NSE-BC-NO	Блок контактів 1NO (1 шт.)	4774111		0,015	1/25
NSE-BC-NC/10	Блок контактів 1NC (10 шт.)	4774112		0,015	10
NSE-BC-NC	Блок контактів 1NC (1 шт.)	4774113		0,015	1/25

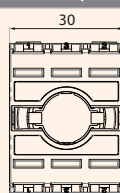


Модуль світлодіодний "LED"						
Тип	Колір	Напруга	Код	Розміри	Вага (кг)	Пакування (шт.)
NSE-ILM-024U-W	○ Білий	24V AC/DC	4774120		0,016	1/10
NSE-ILM-024U-R	● Червоний	24V AC/DC	4774121			
NSE-ILM-024U-G	● Зелений	24V AC/DC	4774122			
NSE-ILM-024U-Y	● Жовтий	24V AC/DC	4774123			
NSE-ILM-024U-B	● Синій	24V AC/DC	4774124			
NSE-ILM-240V-W	○ Білий	240 V AC	4774125			
NSE-ILM-240V-R	● Червоний	240 V AC	4774126			
NSE-ILM-240V-G	● Зелений	240 V AC	4774127			
NSE-ILM-240V-Y	● Жовтий	240 V AC	4774128			
NSE-ILM-240V-B	● Синій	240 V AC	4774129			





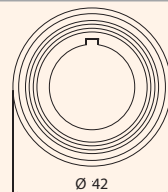
**Модуль фіксації стану блоків контактів**

Тип	Опис	Код	Розміри	Вага (кг)	Пакування (шт.)
NSE-BC-LF	Змінює стан блоків контактів одноразовим натисканням	4774115		0,019	1

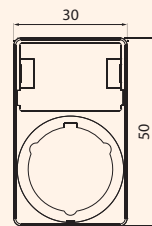
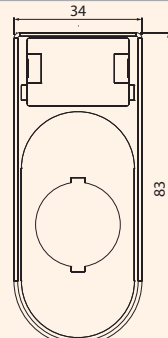
\* Важливо! Використовувати лише з нормально закритими блоками контактів NSE-BC-NC.



**Кільце адаптер**

Тип	Опис	Код	Розміри	Вага (кг)	Пакування (шт.)
NSE-RR-30/22	3 Ø 30 мм на Ø 22,5 мм	4774140		0,006	1

**Шильд**

Тип	Опис / Сумісність	Код	Розміри	Вага (кг)	Пакування (шт.)
NSE-PH-SB+MP	Шильд + захисна пластина 27 x 18 мм прозора Кнопки, перемикачі та сигнальні лампи	4774141		0,004	5
NSE-PH-SB	Шильд Кнопки, перемикачі та сигнальні лампи	4774143			
NSE-PH-DB+MP	Шильд + захисна пластина 27 x 18 мм прозора Здвоєні кнопки IP52 NSE-PB2I-F/RG-IO (4774078)	4774142		0,004	5
NSE-PH-DB	Шильд Здвоєні кнопки IP52 NSE-PB2I-F/RG-IO (4774078)	4774144			



NSE-PH-SB+MP



NSE-PH-SB

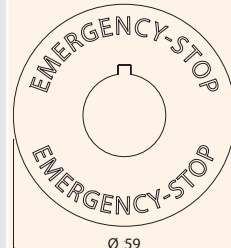


NSE-PH-DB+MP



NSE-PH-DB

**Кільце з написом**

Тип	Колір / Опис	Код	Розміри	Вага (кг)	Пакування (шт.)
NSE-PL-EMG	● Emergency Stop	4774145		0,009	5



## Аксессуары

Захисний силіконовий ковпачок					
Тип	Сумісність	Код	Розміри	Вага (кг)	Пакування (шт.)
NSE-SPC-PBF	Кнопки заглиблені	4774170		0,005	5
NSE-SPC-PBP	Кнопки заглиблені з підсвічуванням, кнопки виступаючі, кнопки виступаючі з підсвічуванням	4774171		0,005	5
NSE-SPC-PB2*	Кнопки здвоєні, кнопки здвоєні з підсвічуванням	4774172		0,005	5
NSE-SPC-PB2-F*	Кнопки здвоєні з підсвічуванням IP52, для забезпечення IP66	4774173		0,006	5

\* Важливо! Несумісні з кнопковими постами.

Заглушка					
Тип	Опис	Код	Розміри	Вага (кг)	Пакування (шт.)
NSE-HP	Заглушка Ø 22,5 мм	4774174		0,008	5

Захисний кожух					
Тип	Опис	Код	Розміри	Вага (кг)	Пакування (шт.)
NSE-PC-PBM	Захист від випадкового натискання на аварійну кнопку „грибок“	4774175		0,027	1

Адаптер на шину TH-35					
Тип	Опис	Код	Розміри	Вага (кг)	Пакування (шт.)
NSE-ADR-1M	Дозволяє встановити кнопку/сигнальну лампу/перемикач на шину TH-35. Примітка: Не дозволяє використовувати наступні аксесуари: - Самоконтрольований контактний блок (NSE-BC-NC-PBM); - 5-модульний тримач блоків контактів.	4774176		0,033	1

\* Важливо! Несумісний із блоком контактів для кнопки-модуля „грибок“ із функцією самоконтролю.

\* Важливо! Несумісний з 5-модульним утримувачем блоків контактів.

Інструмент для монтажу					
Тип	Опис	Код	Вага (кг)	Пакування (шт.)	
NSE-FRT	Монтажний інструмент для затягування фіксуючої гайки	4774177	0,025	1	



Корпусы



Корпусы

Відповідність стандартам	IEC 60947-5-1, IEC 50102, IEC 60529, UL 508, UL 50
Сертифікати	CE
Ступінь захисту IP (IEC 60529)	IP66 (NEMA 4X)
Робочий діапазон температур	від -25°C до 70°C
Матеріал	Полікарбонат (кришка та основа)
Колір кришки	Сірий (RAL 7035) або жовтий (RAL 1003)
Колір основи	Чорний (RAL 9005)
Кабельний ввід	ØM20 / PG13,5 / 1/2" e ØM16 / 3/8"
Застосування	Зовнішнє/внутрішнє

Корпуси пусті

Тип	Опис	Колір корпусу	Код	Вага (кг)	Пакування (шт.)
NSE-CS1-Y	Корпус 1-місний, аварійний	Жовто-чорний	4774150	0,13	1
NSE-CS1-GR	Корпус 1-місний	Сіро-чорний	4774151	0,13	1
NSE-CS2-GR	Корпус 2-місний	Сіро-чорний	4774152	0,17	1
NSE-CS3-GR	Корпус 3-місний	Сіро-чорний	4774153	0,2	1
NSE-CS4-GR	Корпус 4-місний	Сіро-чорний	4774154	0,25	1
NSE-CS6-GR	Корпус 6-місний	Сіро-чорний	4774155	0,32	1

Аксессуары до корпусів



Блок контактів для встановлення в корпус

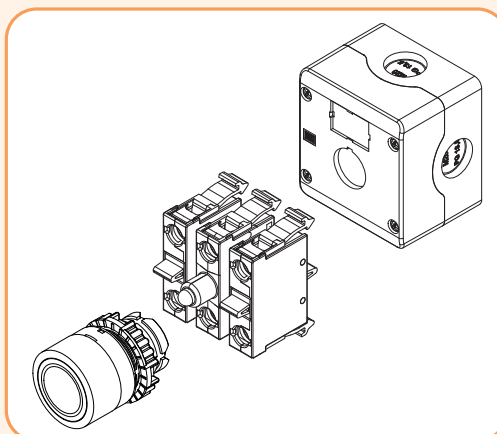
Тип	Опис	Код	Розміри	Вага (кг)	Пакування (шт.)
NSE-BC/CS-NO	Блок контактів 1NO	4774156		0,15	1
NSE-BC/CS-NC	Блок контактів 1NC	4774157		0,15	1

\* Важливо! Для встановлення блоків контактів у корпус тримач блоків контактів не потрібен. Блоки контактів фіксуються в основі корпусу.

Модуль світлодіодний "LED" для встановлення в корпус

Тип	Колір	Напруга	Код	Розміри	Вага (кг)	Пакування (шт.)
NSE-ILM-CS-024U-W	Білий	24V AC/DC	4774158		0,016	1/10
NSE-ILM-CS-024U-R	Червоний	24V AC/DC	4774159			
NSE-ILM-CS-024U-G	Зелений	24V AC/DC	4774160			
NSE-ILM-CS-024U-Y	Жовтий	24V AC/DC	4774161			
NSE-ILM-CS-024U-B	Синій	24V AC/DC	4774162			
NSE-ILM-CS-240V-W	Білий	240 V AC	4774163			
NSE-ILM-CS-240V-R	Червоний	240 V AC	4774164			
NSE-ILM-CS-240V-G	Зелений	240 V AC	4774165			
NSE-ILM-CS-240V-Y	Жовтий	240 V AC	4774166			
NSE-ILM-CS-240V-B	Синій	240 V AC	4774167			

\* Важливо! Для встановлення світлодіодних модулів у корпус тримач світлодіодних модулів не потрібен. Світлодіодні модулі фіксуються в основу корпусу.



## Конфігурації монтажу аксесуарів

Конфігурації монтажу аксесуарів				
Тип	Вимикачі та перемикачі з підсвічуванням		Кнопки з підсвічуванням	
	NSE-S21 / S31	NSE-S2 / S3 / S2K	NSE-PB21	NSE-PBM1, NSE-PB21-F, NSE-PBF1, NSE-PBP1
Макс. кількість контактів	Макс. 4	Макс. 6	Макс. 4	Макс. 6
3-модульний тримач NSE-FL3				
5-модульний тримач <sup>1</sup> NSE-FL5				
Тип	Кнопки без підсвічування			
Макс. кількість контактів	NSE-PBM-T/P Макс. 4	NSE-PB2 Макс. 4	NSE-PBF Макс. 6	NSE-PBM, NSE-PBP Макс. 6
3-модульний тримач NSE-FL3				
5-модульний тримач <sup>2</sup> NSE-FL5	-			

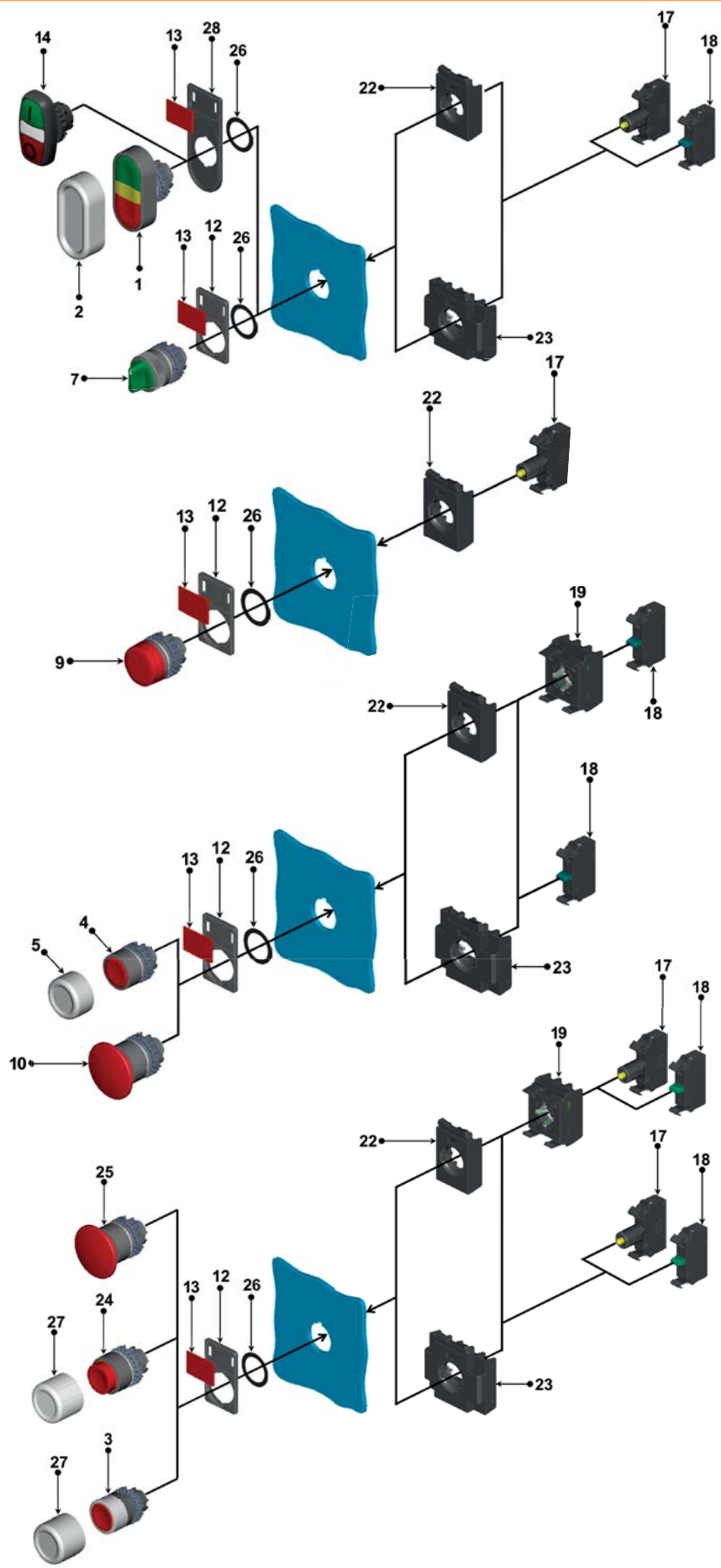
<sup>1</sup> У середній позиції тримача NSE-FL5 використовувати лише Модуль світлодіодний „LED“;

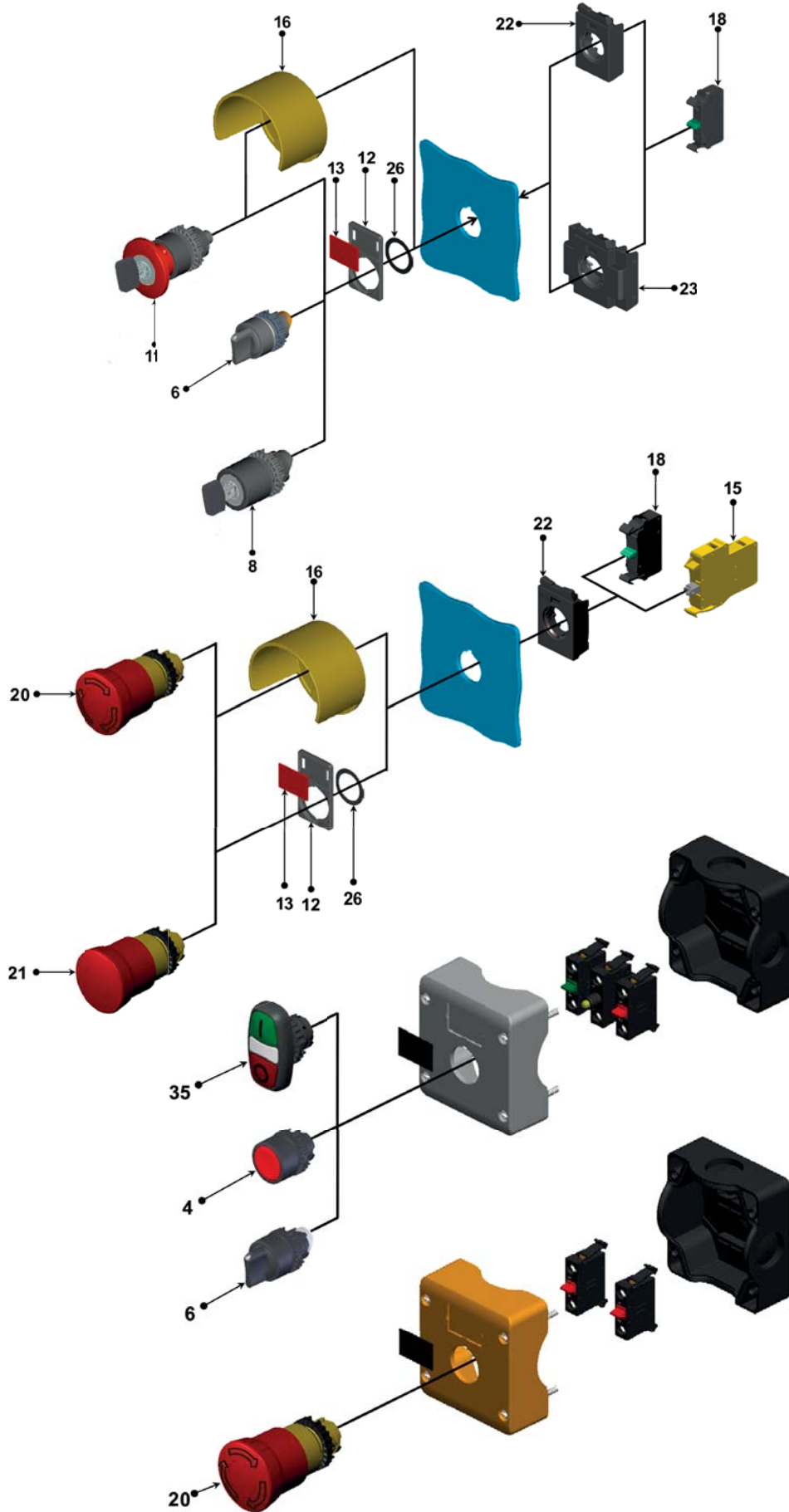
<sup>2</sup> Не використовувати блоки контактів із тримачем NSE-FL5, які є самоконтролюючими;

<sup>3</sup> Не використовуйте аварійні кнопки з фланцем NSE-FL5.


Монтаж

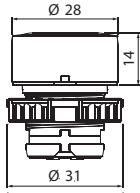
Комплектація	
№	Опис
1	Кнопка-модуль здвоєна IP52
2	Захисний силіконовий ковпачок для здвоєної кнопки
3	Кнопка-модуль із підсвічуванням
4	Кнопка-модуль заглиблена
5	Захисний силіконовий ковпачок для кнопки-модуль втопленої
6	Вимикач / Перемикач - модуль
7	Вимикач / Перемикач - модуль з підсвічуванням
8	Вимикач / Перемикач - модуль з ключем
9	Лампа-модуль сигнальна
10	Кнопка-модуль „грибок“
11	Кнопка-модуль „грибок“ з ключем
12	Шильд для кнопки-модуль
13	Маркувальна пластина 27 x 18 мм
14	Кнопка-модуль здвоєна IP66
15	Блок контактів для кнопки-модуля „грибок“ з функцією самоконтролю
16	Захист від випадкового натискання аварійної кнопки „грибок“
17	Модуль світлодіодний „LED“
18	Блок контактів
19	Модуль фіксації стану блоків контактів
20	Кнопка-модуль „грибок“ аварійна, вимкнення поворотом
21	Кнопка-модуль „грибок“ аварійна, вимкнення витягуванням
22	3-модульний тримач блоків контактів та модулів світлодіодних
23	5-модульний тримач блоків контактів та модулів світлодіодних
24	Кнопка-модуль, виступаюча, з підсвічуванням
25	Кнопка-модуль „грибок“ з підсвічуванням
26	Кільце адаптер
27	Захисний силіконовий ковпачок для кнопки-модуль втопленої з підсвічуванням, кнопки-модуль виступаючої, кнопки-модуль виступаючої з підсвічуванням
28	Шильд для кнопки-модуль здвоєної



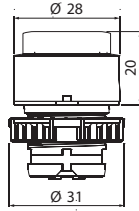


Габаритні розміри, монтаж

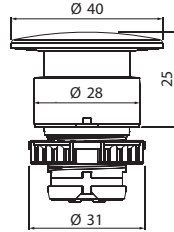
Кнопка-модуль  
заглиблена



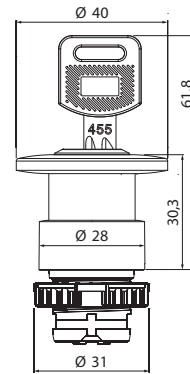
Кнопка-модуль  
виступаюча



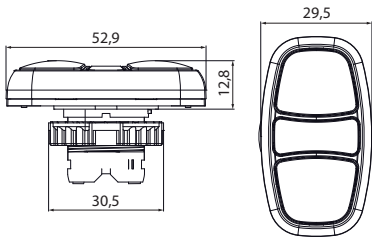
Кнопка-модуль „грибок”  
Ø 40 мм (із підсвічуванням)



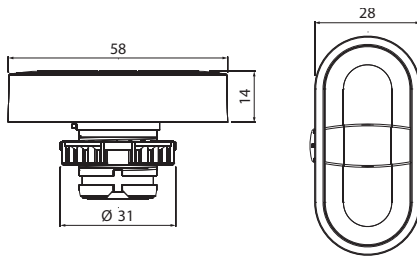
Кнопка-модуль „грибок”  
Ø 40 мм (із ключем)



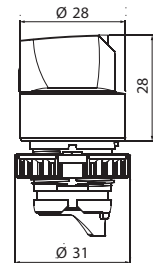
Кнопка-модуль здвоєна  
(з підсвічуванням)



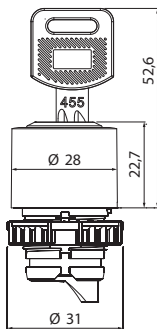
Кнопка-модуль здвоєна IP52  
(з підсвічуванням)



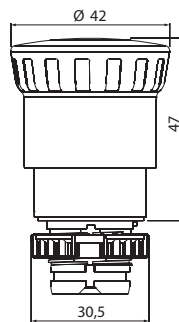
Вимикач-модуль  
двопозиційний „0-1”,  
трипозиційний „1-0-2”



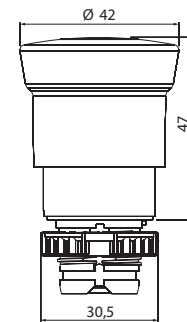
Вимикач-модуль  
двопозиційний „0-1”,  
(з ключем)



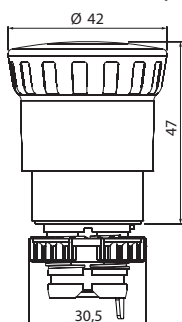
Кнопка-модуль „грибок” аварійна  
Ø 42 мм (вимкнення поворотом)



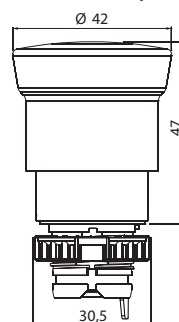
Кнопка-модуль „грибок” аварійна  
Ø 42 мм (вимкнення витягуванням)



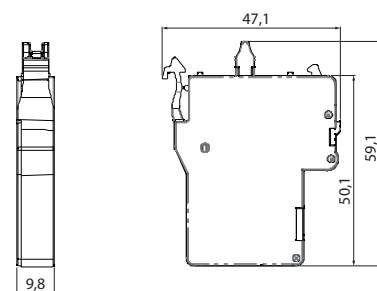
Кнопка-модуль „грибок” аварійна  
Ø 42 мм, з функцією самоконтролю  
(вимкнення поворотом)



Кнопка-модуль „грибок” аварійна  
Ø 42 мм, з функцією самоконтролю  
(вимкнення витягуванням)



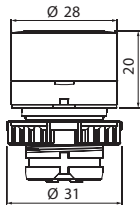
Блок контактів  
для кнопок „грибок”  
з функцією самоконтролю



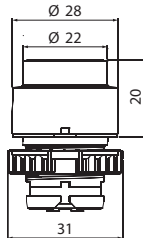


Габаритні розміри, монтаж

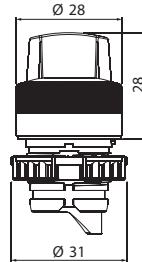
Кнопка-модуль  
заглиблена  
(з підсвічуванням)



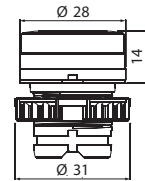
Кнопка-модуль  
виступаюча  
(з підсвічуванням)



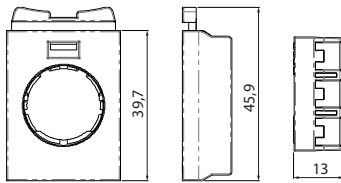
Вимикач-модуль із підсвічуванням  
двопозиційний „0-1”,  
трипозиційний „1-0-2”



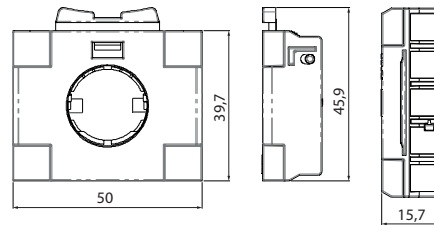
Світлофільтр  
модульний



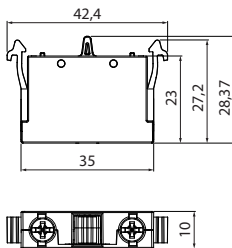
3-модульний тримач  
блоків контактів  
та модулів світлодіодних



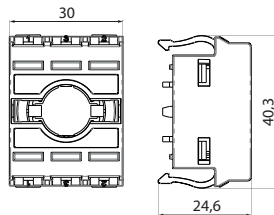
5-модульний тримач  
блоків контактів  
та модулів світлодіодних



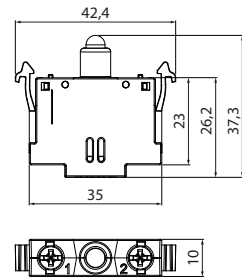
Блок контактів



Блок фіксації

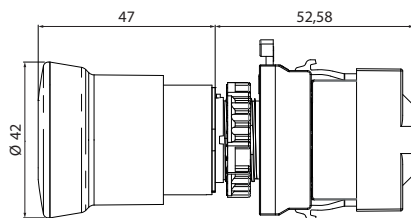


Модуль світлодіодний „LED”

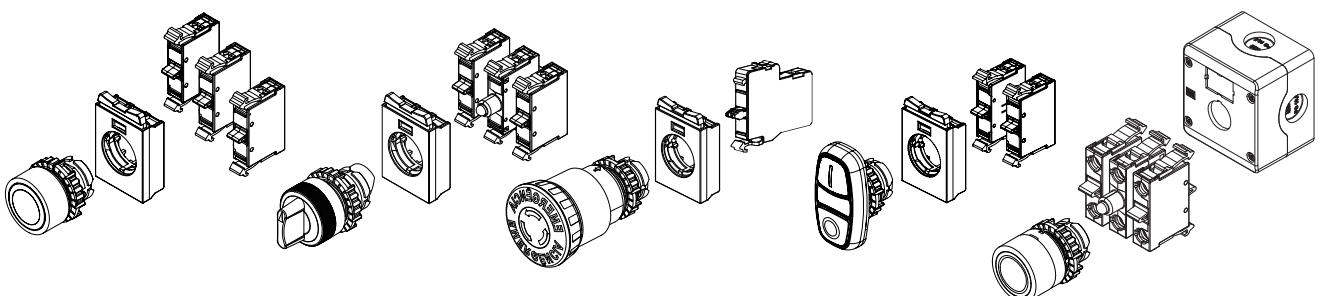
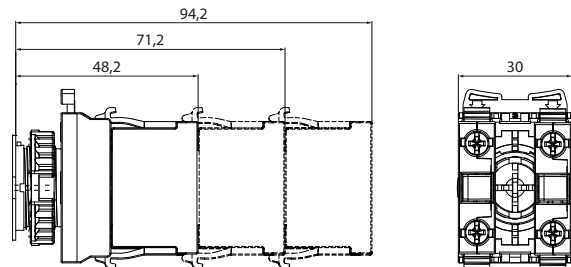


Комплект „Кнопка грибок аварійна”:

- Кнопка-модуль „грибок” аварійна
- 3-модульний тримач блоків контактів
- Блоки контактів
- Фіксатор блоків контактів

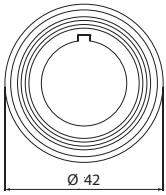


Встановлення блоків контактів 1, 2, 3, рівня

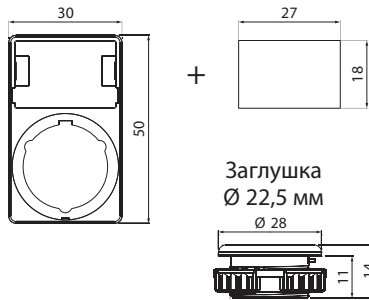


Габаритні розміри, монтаж

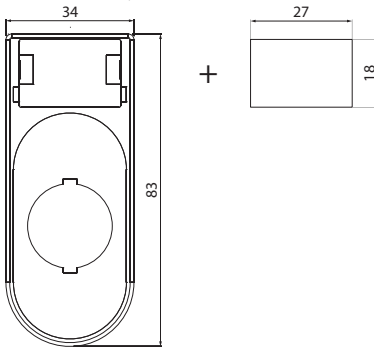
Кільце адаптер



Шильд під маркувальну пластину + маркувальна пластина



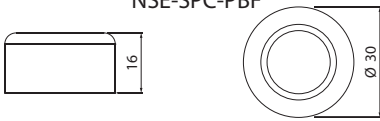
Шильд під маркувальну пластину для здвоєної кнопки IP52 + маркувальна пластина



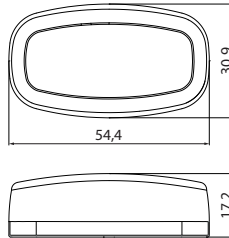
Кільце з написом



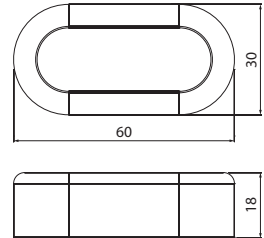
Захисний силіконовий ковпачок NSE-SPC-PBF



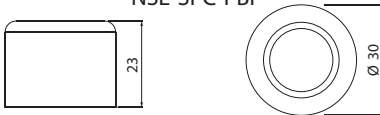
Захисний силіконовий ковпачок NSE-SPC-PB2



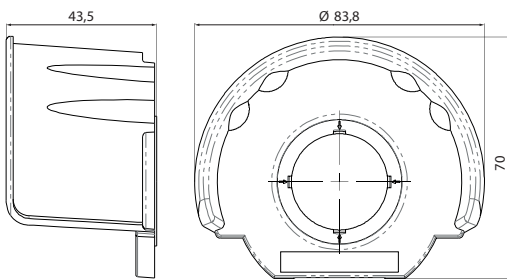
Захисний силіконовий ковпачок NSE-SPC-PB2-F



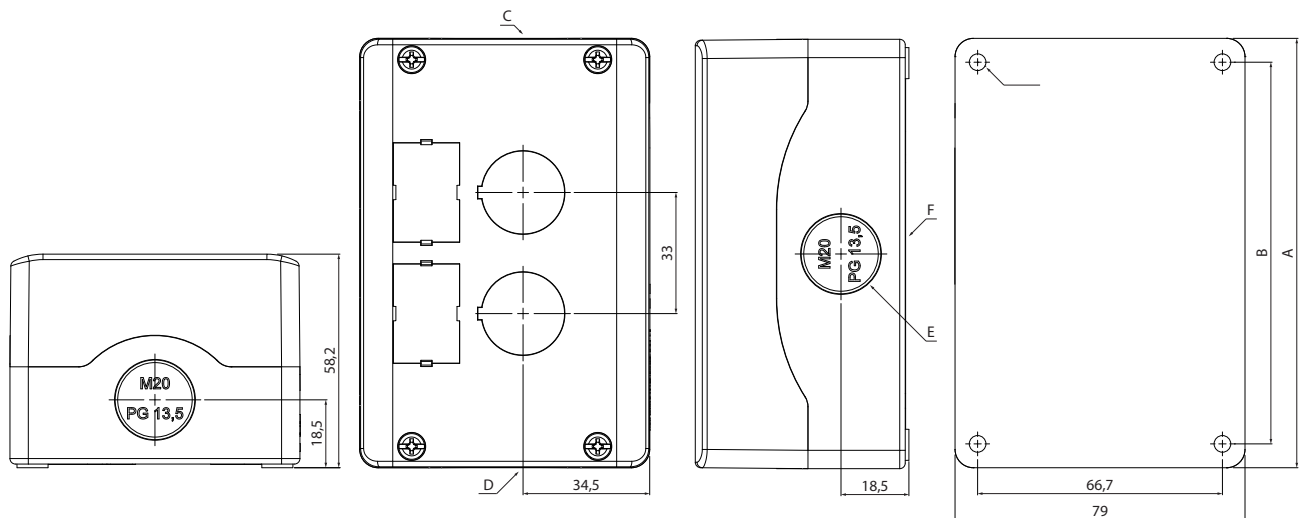
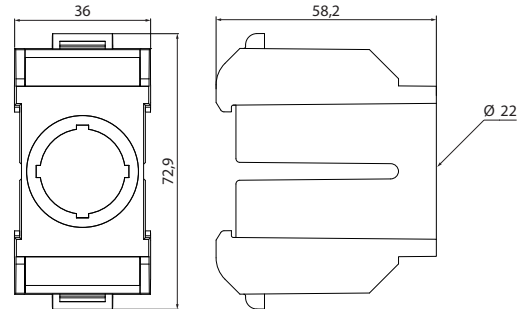
Захисний силіконовий ковпачок NSE-SPC-PBP



Захисний кожух



Адаптер для встановлення кнопок та ламп на шину TH-35



Корпуси пусті		Кабельний ввід				
Кількість місць	A	B	C (знизу)			
			D (зверху)	E (збоку)	F (біля основи)	
1	74	66,7	1x ØM20/PG13,5	1x ØM20/PG13,5	1x ØM20/PG13,5	2x ØM16
2	117	104	1x ØM20/PG13,5	1x ØM20/PG13,5	1x ØM20/PG13,5	2x ØM16
3	150	137	1x ØM20/PG13,5	1x ØM20/PG13,5	2x ØM20/PG13,5	2x ØM16
4	183	170	1x ØM20/PG13,5	1x ØM20/PG13,5	2x ØM20/PG13,5	2x ØM16
6	249	236	1x ØM20/PG13,5	1x ØM20/PG13,5	2x ØM20/PG13,5	2x ØM16