

NEW



ETITEC M

Ограничители перенапряжения для PV систем
ETITEC M PV 1000V DC /1500 V DC



WWW.ETIGROUP.EU

ETI Ukraine

04128, г.Киев, ул.Ак.Туполева, 19

тел.: +38 (044) 494-21-80

факс.: +38 (044) 494-21-82

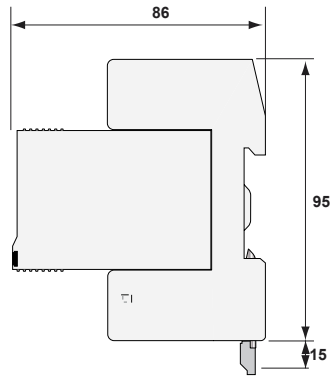
office@eti.ua

www.eti.ua



Элементы соответствия для защиты от ошибочной установки модуля другой группы

Важно!
Глубина корпуса ETITEC M T12 PV ... / ... Y (RC) равна 86 мм. Данный ОПН несовместим со стандартными модульными корпусами. Установка возможна в щиты серии SOLID GSX, GT, EPC и АСТН, ЕСН. НЕ СОВМЕСТИМ с щитами ЕСМ, ECG и серией ЕСТ!



Нанесенная маркировка изделия информирует об основных технических параметрах устройства и подключении



В случае необходимости предусмотрена возможность быстрой замены модуля. Для предотвращения случайного извлечения модуля предусмотрен замок-защелка



Визуальный индикатор выхода из строя варистора (флажок красного цвета - повреждение; флажок зеленого цвета - ОК)



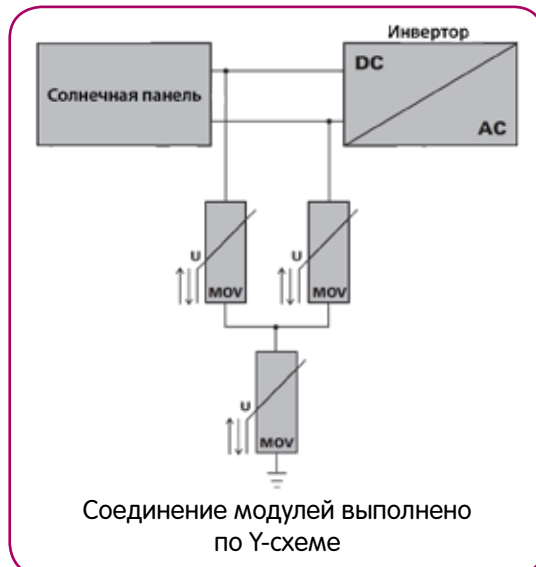
Клеммы подключения имеют специальный защитный бортик, для обеспечения дополнительной защиты от прикосновения к токоведущим частям, а также для исключения возможности контакта проводников между собой



Каждый ограничитель оснащен тепловой защитой, которая в случае превышения тока допустимого значения, отключает ограничитель от электрической сети



Контакты дистанционной сигнализации (RC) повреждения варистора



Подпружиненный фиксатор для быстрого монтажа на DIN рейку

Особенности:

- высокий уровень защиты $U_p < 3,8 \text{ kV} / < 5 \text{ kV}$, $U_{срв} 1100\text{V}/1500\text{V DC}$;
- в качестве защитного элемента используется варистор;
- модульное исполнение, быстрый монтаж на шину TH 35 (EN 60715);
- соответствие стандартам EN 50539-11: 2013;
- соответствие директиве RoHS, ограничивающей содержание вредных веществ;
- сечение подключаемых проводников - до 35 мм^2 .

Применение

Ограничители перенапряжения ETITEC M ... PV ... Y предназначены для защиты солнечных батарей от прямых и наведенных импульсов перенапряжения. Конструкция ограничителя состоит из трех варисторных элементов, каждый из которых защищен тепловым расцепителем.



ETITEC M T12 PV 1100/12,5 Y

ETITEC M T12 PV

Тип	Код	I_{total} (kA) (10/350)	I_{imp} (kA) (10/350)	I_n (kA) (8/20)	I_{max} (kA) (8/20)	U_c (V AC)	Вес (г)	Упаковка (шт.)
ETITEC M T12 PV 1100/12,5 Y	2440511	12,5	6,25	20	50	1100	453	1/5
ETITEC M T12 PV 1100/12,5 Y RC*	2440512	12,5	6,25	20	50	1100	462	1/5
ETITEC M T12 PV 1500/10 Y	2440513	10	5	20	40	1500	488	1/5
ETITEC M T12 PV 1500/10 Y RC*	2440514	10	5	20	40	1500	497	1/5

*RC - сигнальный контакт повреждения варисторного элемента

Сменные модули

Тип	Код	Совместимость	Вес (г)	Упаковка (шт.)
MOD. M T12 PV 550/6,25*	2440520	ETITEC M T12 PV 1100/12,5 Y (RC)	127	1/28
MOD. M T12 PV 550/12,5**	2440519	ETITEC M T12 PV 1100/12,5 Y (RC)	71	1/28
MOD. M T12 PV 750/5*	2440522	ETITEC M T12 PV 1500/10 Y (RC)	130	1/28
MOD. M T12 PV 750/10**	2440521	ETITEC M T12 PV 1500/10 Y (RC)	87	1/28

*правый или левый модуль (соединение Y)

**средний модуль

Технические характеристики ETITEC M T12 PV		ETITEC M T12 PV 1100/12,5 Y	ETITEC M T12 PV 1500/10 Y
Класс (IEC / EN / VDE)		T1, T2 / I, II / B, C	T1, T2 / I, II / B, C
Напряжение длительной работы (DC)	U_c	1100 V	1500 V
Номинальный ток разряда (8/20)	I_n	20 kA	20 kA
Максимальный ток разряда (8/20)	I_{max}	50 kA	40 kA
Максимальный импульсный ток (10/350)	I_{imp}	6,25 kA	5 kA
Суммарный импульсный ток (10/350)	I_{total}	12,5 kA	10 kA
Удельное потребление энергии		39 кДж/Ом	39 кДж/Ом
Уровень защиты	U_p	<3,8 kV	<5 kV
Время срабатывания	t_a	<25 ns	
Внутренний тепловой расцепитель		да	
Допустимый ток короткого замыкания	I_{scrr}	11 kA	
Рабочий диапазон температур		-40 °C ... +85 °C	
Допустимая влажность		5% - 95%	
Высота над уровнем моря (max.)		4000 м	
Индикация		рабочий - зеленый флажок / неисправен - красный флажок	
Сечение проводника (max.)		35 мм ² (одножильный) / 25 мм ² (многожильный)	
Момент прилагаемого усилия		max. 4,5 Н·м	
Монтаж		на шину TH 35 (EN 60715)	
Степень защиты		IP20	
Материал корпуса		термопластик; класс горючести UL 94 V-0	
Габаритные размеры		3 модуля	
Технические хар-ки ETITEC M T12 (сигнальный контакт) - тип ...RC			
Номинальный ток I_n		AC: 250V/1A; 125V/1A; DC: 48V/0,5A, 24V/0,5A, 12V/0,5A	
Сечение подключаемых проводников		max. 1,5 мм ²	
Момент прилагаемого усилия		0,25 Nm	
Соответствие стандартам		EN 50539-11: 2013 + A1:2014	



ETITEC M T2 PV 1100/20 Y

ETITEC M T2 PV

Тип	Код	I_n (kA) (8/20)	I_{max} (kA) (8/20)	U_c (V AC)	Вес (г)	Упаковка (шт.)
ETITEC M T2 PV 1100/20 Y	2440515	20	40	1100	396	1/5
ETITEC M T2 PV 1100/20 Y RC	2440516	20	40	1100	406	1/5
ETITEC M T2 PV 1500/20 Y	2440517	20	30	1500	444	1/5
ETITEC M T2 PV 1500/20 Y RC	2440518	20	30	1500	454	1/5

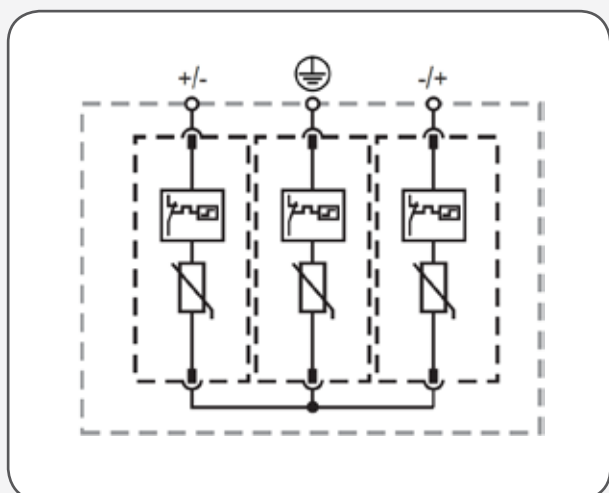
*RC - сигнальный контакт повреждения варисторного элемента

Сменные модули

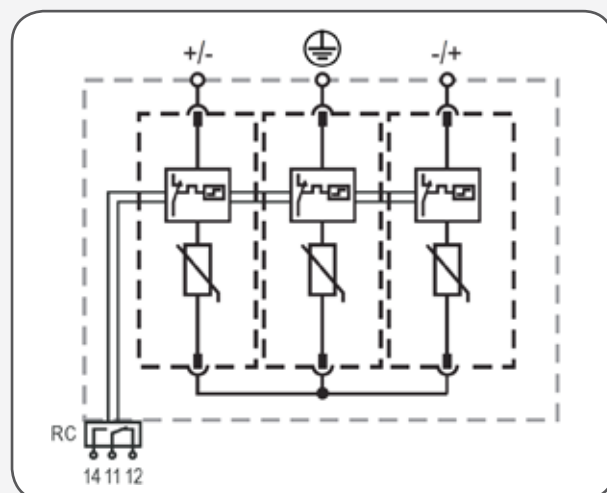
Тип	Код	Совместимость	Вес (г)	Упаковка (шт.)
MOD. M T2 PV 550/20	2440523	ETITEC M T2 PV 1100/20 Y (RC)	71	1/28
MOD. M T2 PV 750/20	2440524	ETITEC M T2 PV 1500/20 Y (RC)	87	1/28

Технические характеристики ETITEC M T2 PV		ETITEC M T2 PV 1100/20 Y	ETITEC M T2 PV 1500/20 Y
Класс (IEC / EN / VDE)		T2 / II / C	T2 / II / C
Напряжение длительной работы (DC)	U_c	1100 V	1500 V
Номинальный ток разряда (8/20)	I_n	20 kA	20 kA
Максимальный ток разряда (8/20)	I_{max}	50 kA	30 kA
Суммарный импульсный ток	I_{total}	50 kA	40 kA
Уровень защиты	U_p	<3,8 kV	<5 kV
Время срабатывания	t_a	<25 ns	
Внутренний тепловой расцепитель		да	
Допустимый ток короткого замыкания	I_{scrr}	11 kA	
Рабочий диапазон температур		-40 °C ... +85 °C	
Допустимая влажность		5% - 95%	
Высота над уровнем моря (max.)		4000 м	
Индикация		рабочий - зеленый флажок / неисправен - красный флажок	
Сечение проводника (max.)		35 мм ² (одножильный) / 25 мм ² (многожильный)	
Момент прилагаемого усилия		max. 4,5 Н·м	
Монтаж		на шину TH 35 (EN 60715)	
Степень защиты		IP20	
Материал корпуса		термопластик; класс горючести UL 94 V-0	
Габаритные размеры		3 модуля	
Технические хар-ки ETITEC M T12 (сигнальный контакт) - тип ...RC			
Номинальный ток I_n		AC: 250V/1A; 125V/1A; DC: 48V/0,5A, 24V/0,5A, 12V/0,5A	
Сечение подключаемых проводников		max. 1,5 мм ²	
Момент прилагаемого усилия		0,25 Nm	
Соответствие стандартам		EN 50539-11: 2013 + A1:2014	

Схемы подключения

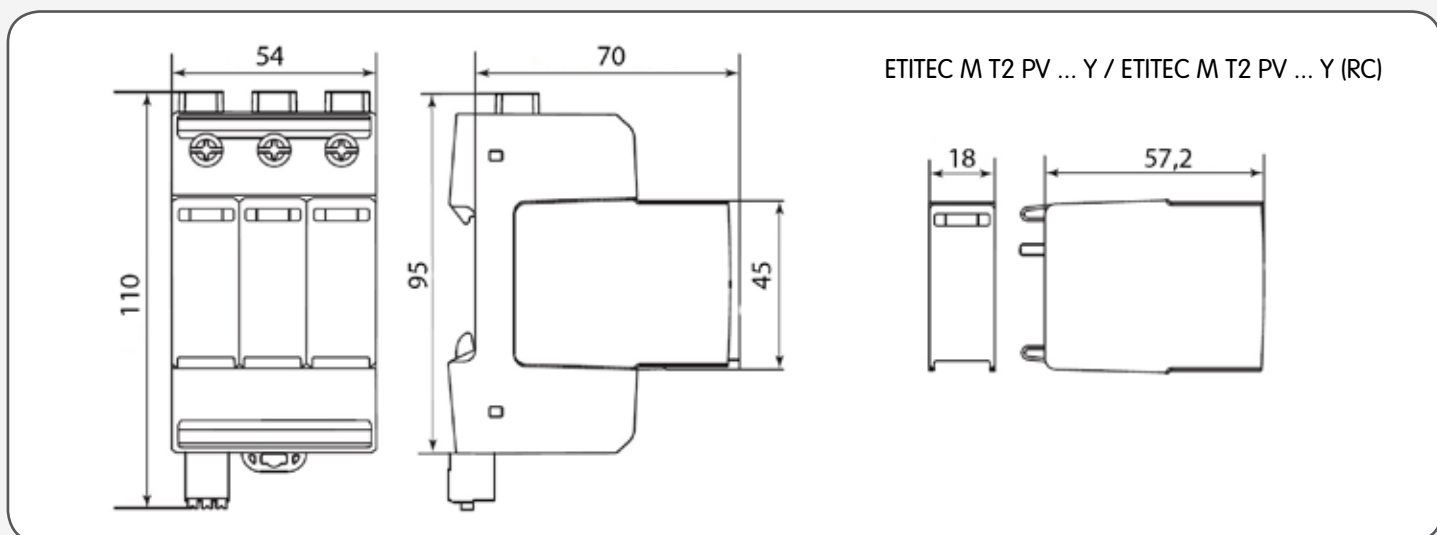
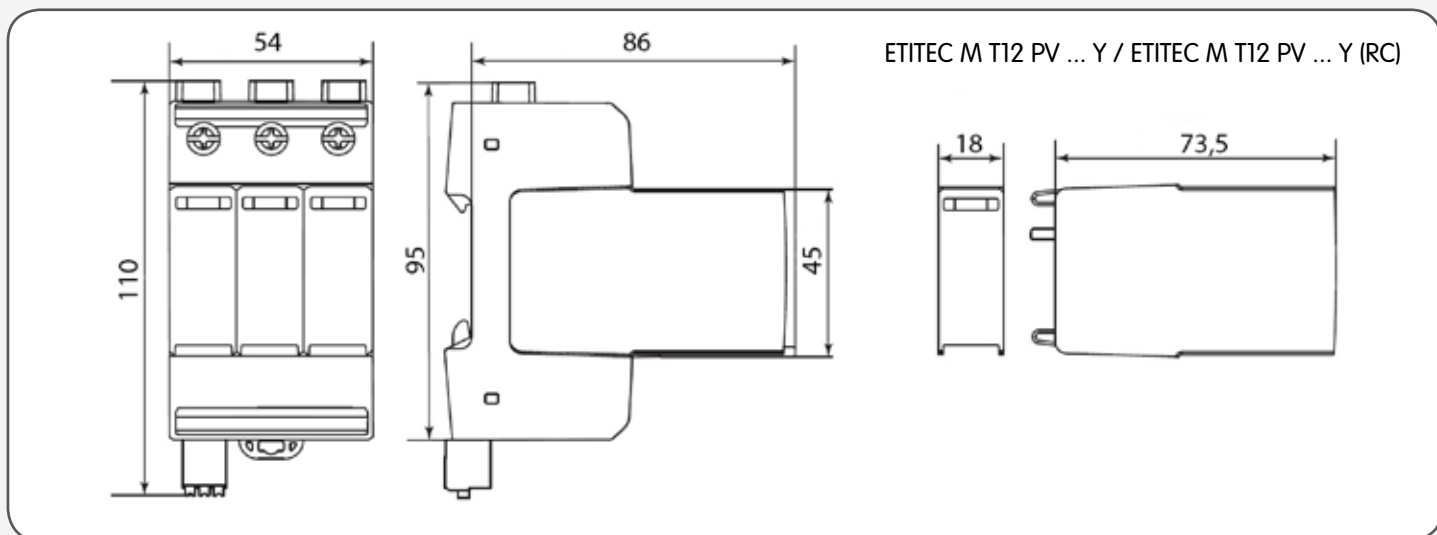


ETITEC M T12 PV ... Y / ETITEC M T2 PV ... Y



ETITEC M T12 PV ... Y (RC) / ETITEC M T2 PV ... Y (RC)

Габаритные размеры



www.etigroup.eu

ETI Ukraine

04128, г.Киев, ул.Ав.Туполева, 19

тел.: +38 (044) 494-21-80

факс.: +38 (044) 494-21-82

office@eti.ua

www.eti.ua



Power Needs Control