

Регуляторы реактивной мощности PFC RS



Применение - Регулятор коэффициента мощности оцифровывает измеряемое линейное напряжение между двумя фазами и ток в третьей фазе. Затем, из этих значений, прибор вычисляет: коэффициент мощности, эффективные значения напряжения и тока, гармоническое искажение по напряжению и току. Расчет необходимой мощности для компенсации производится при помощи установленного требуемого значения коэффициента реактивной мощности в приборе. На основании этих значений регулятор включает или отключает соответствующие конденсаторные ступени.

Описание:

- В пределах каждого уровня мощности для использования равномерного ресурса конденсаторных банок регулятор использует метод кольцевого переключения, при котором для обеспечения требуемого уровня мощности подключается ступень, которая была дольше всего отключена. Это делается с целью обеспечения оптимального уровня компенсации за один цикл регулирования с минимальным количеством подключенных ступеней.
- Оптимизация количества циклов: Оптимальное регулирование достигается в одном цикле регулирования с минимальным количеством переключаемых ступеней. Контроллер заранее определяет необходимую мощность компенсации и сразу может подключить или отключить несколько ступеней в одном цикле.

Преимущества:

- контроль параметров: U, I, P, Q, S, cos φ, THDU, THDI, гармоник (до 19-го порядка), t°
- три метода регулировки (APFR по умолчанию)
- автоматическая или ручная настройка параметров
- автоматическое или ручное определение подключенных ступеней конденсаторов
- универсальный вход для подключения вторичной обмотки т.т. .../1А и .../5А
- внутренний датчик температуры
- разные уровни t° для управления вентилятором и отключения ступеней установки
- контроль операций переключения и времени работы
- настройка разряда конденсаторов и минимального времени реакции для каждой ступени
- память для минимальных и максимальных значений
- последняя ступень регуляторов может быть использована как аварийный выход
- программируемые выходные контакты аварийной сигнализации, только PFC 12 RS

Технические характеристики:

Напряжение питания	400 VAC (+10%, -15%), 50 Hz / 60 Hz
Потребляемая мощность	<3,2 VA
Диапазон тока	5mA - 6A
Точность измерения тока	± 0,2%
Точность измерения напряжения	± 0,5%
Точность измерения THDU и THDI	(U>10%UN) ±5% / (I>10%IN) ±5%
Точность измерения сдвига фаз при I>3%In	± 3° (иначе ±1°)
Коммутируемая мощность аварийного сигнального выхода	250 V AC / 5 A
Диапазон настройки коэффициента мощности	0.8 инд. ÷ 0.8 емк.
Задержка времени при отключении конденсаторных ступеней	5 ÷ 900 сек.
Время разряда конденсатора	5 ÷ 900 сек.
Диапазон мощности ступени	999 kVAr инд. ÷ 999 kVAr емк.
Распознавание конденсаторных ступеней	ручное / автоматическое
Порт связи	RS485 (Modbus RTU)
Рабочий диапазон температур	от -40°C до +70°C
Степень защиты	IP20 клеммное подключение / IP54 фронт. панель
Глубина	55 мм
Соответствие стандартам	EN 61010-1, EN50081-1, EN50082-1

Тип	Кол-во ступеней	Un	Размер передней панели	Отверстие в щите	Код	Вес (кг)	Упаковка (шт)
PFC-6 RS	до 6	400 V AC (+10%, -15%)	97x97мм	91x91мм	4656905	0,65	1
PFC-8 RS	до 8		97x97мм	91x91мм	4656906	0,65	1
PFC-12 RS	до 12		144x144мм	138x138мм	4656907	1,2	1

Тип	Измерение	Порт связи	Тарифный вход cos1/cos2	Сигнальный выход	Сигнальный выход на последней ступени
PFC-6 RS	по одной фазе	RS485			•
PFC-8 RS					•
PFC-12 RS			•	•	

Контроль повышения температуры

Регулятор обеспечивает возможность выдачи аварийного сигнала при повышении температуры в двух уровнях. Первый уровень обеспечивает вентиляцию шкафа. Второй уровень отключает все ступени конденсаторной установки и выдает аварийный сигнал на дисплей.

Меню Symbol

Каждый параметр в меню мониторинга и обслуживания представлен трех или четырех сегментным символом. Символы являются логическими и обеспечивают пользователю интуитивное понимание параметров измерений и функций, отображаемых на дисплее.

Двухцветная светодиодная индикация

Каждая операция со ступенями конденсаторной установки отображается двухцветным LED на дисплее контроллера. Различные цвета и логические символы позволяют определить состояние работы и настройки каждой ступени.

Последняя ступень аварийного выхода PFC-6 RS, PFC-8 RS

Данные типы регуляторов не имеют независимых аварийных сигнальных выходов, но последняя ступень, может быть использована как аварийный выход. В этом случае она применяется только как аварийный сигнальный выход и не используется для коммутации контакторных ступеней.

Интерфейс RS485

Регуляторы коэффициента реактивной мощности оснащены интерфейсом связи RS485 с протоколом связи Modbus RTU.

Измерение гармоник

Регулятор осуществляет широкий спектр мониторинга электрических параметров сети, таких как U, I, P, Q, S, cos φ, THDU, THDI, а также нечетные гармоники U, и I до 19-го порядка.

Декомпенсация

В регуляторе предусмотрена функция применения декомпенсирующих (индуктивных реакторов) ступеней при этом ступень может иметь как индуктивный, так и емкостной характер.

Декомпенсирующие реакторные ступени применяются в двух случаях:

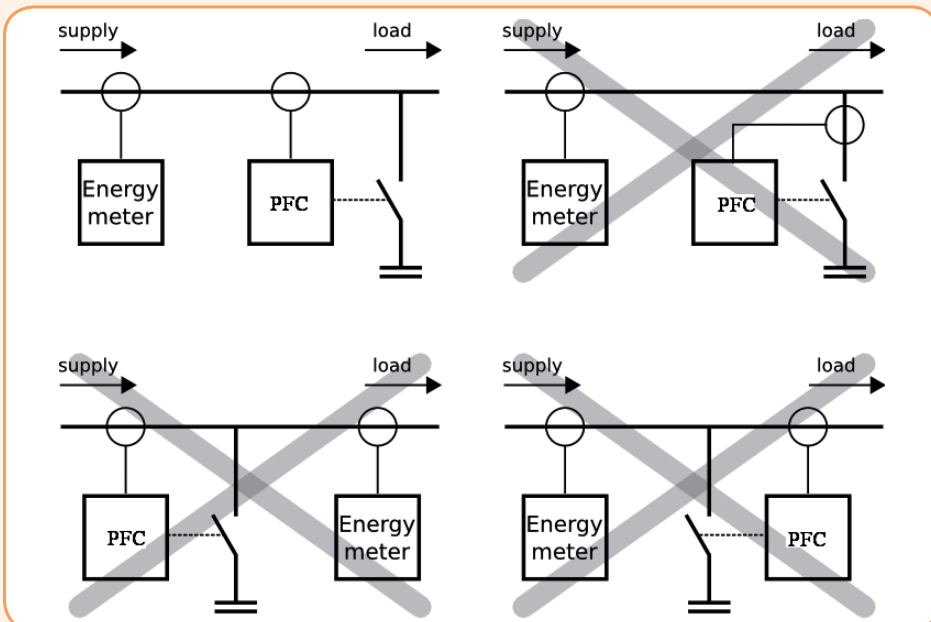
на объектах, где есть только **емкостная нагрузка** – в таком случае все ступени регулятора работают индуктивными; и на объектах где есть **индуктивная и емкостная нагрузки** – в таком случае одна ступень может работать индуктивной, а остальные ступени будут емкостными.

Вход по тарифам, PFC 12 RS

В регуляторе компенсации реактивной мощности предусмотрена возможность работы по двух тарифных планах cos φ. Настройка второго тарифа cos φ осуществляется в сервисном меню контроллера и активизируется подачей питания на вход Tariff.

Схемы подключения

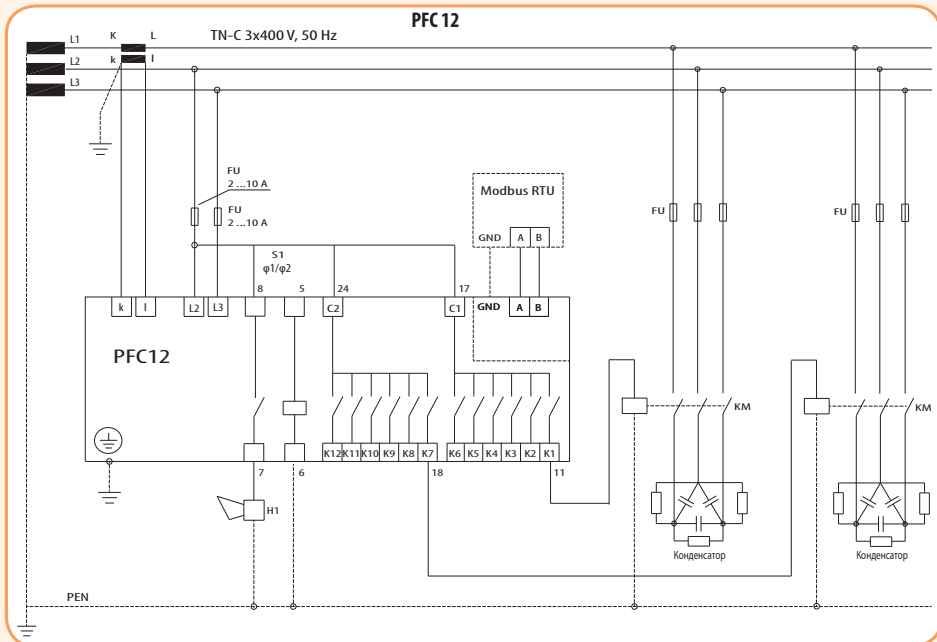
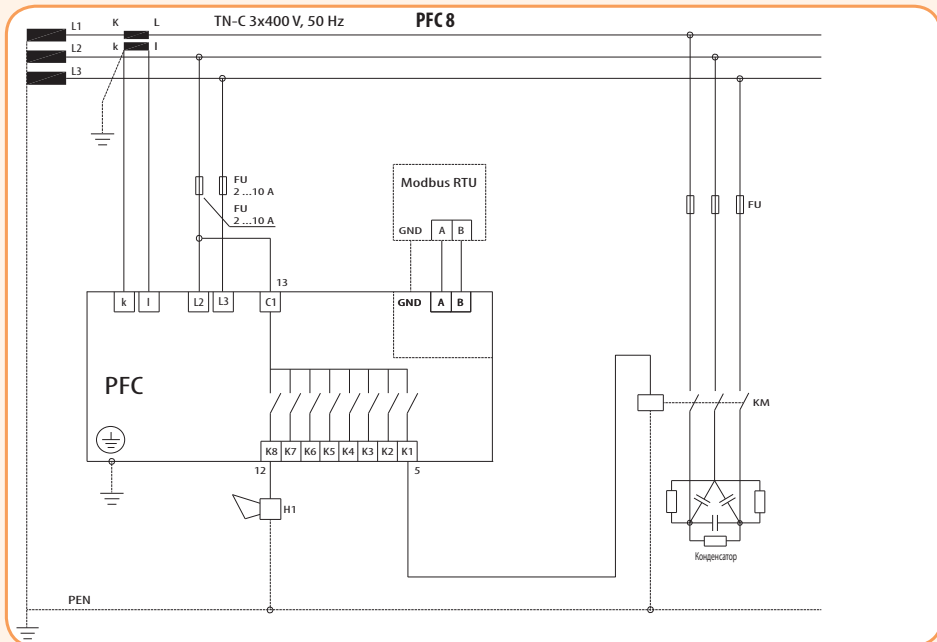
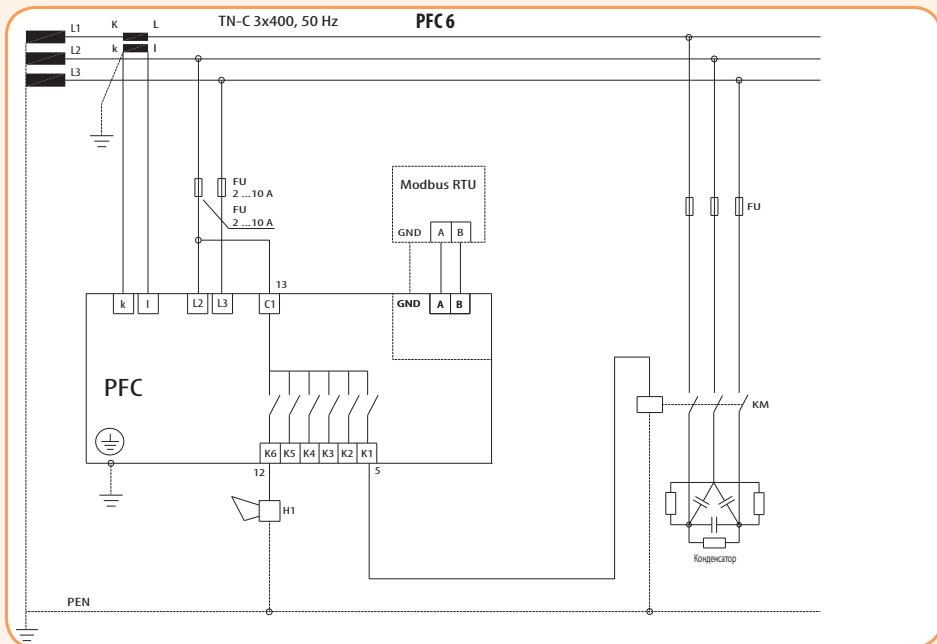
Установка регулятора



Важно!

*Ступени одинаковой мощности должны быть подключены подряд.

**Следите за тем, чтобы вторичная обмотка трансформатора тока была замкнута и заземлена при подключенной первичной обмотке.



Регуляторы реактивной мощности PFC

Применение - Для компенсации мощности при разных нагрузках регуляторы PFC отслеживают активную и реактивную составляющую мощности путем измерения мгновенных значений напряжения и тока в электрической сети. На основе этих измерений вычисляется сдвиг фаз между током и напряжением и это значение сравнивается с предварительно заданной величиной $\cos \varphi$. В зависимости от фактического отклонения коэффициента мощности регулятор PFC подает команду на управление ступенями конденсаторных батарей с минимальным временем реакции от 4 секунд (программируется).

Технические характеристики:	PFC - 6DA / 8DB / 12DB	PFC - 6DB3 / 12DB3
Одновременное измерение	по одной фазе	по трем фазам
Напряжение питания	230 - 415 VAC; +10%-15%; 50 - 60 Hz	230 VAC; +10%-15%; 50 - 60 Hz
Максимальная потребляемая мощность	6/8 ступеней - 5,8 VA 12 ступеней - 6,1 VA	6 ступеней - 6,0 VA 12 ступеней - 6,5 VA
Номинальный ток In	5 (A)	
Рабочий диапазон по току	0,125 ... 5,5A	
Диапазон измерения напряжения	195 ... 460 VAC	
Диапазон измерения тока	0.125 ... 5.5A	
Регулировка коэффициента мощности	0.85 индукт. ... 0.95 емкостн.	0.85 индукт. ... 0.90 емкостн.
Релейный выход	8A - 250VAC (AC1)	
Максимальная нагрузка основных контактов	10 A	12 A
Максимальное коммутируемое напряжение	250 VAC	230 VAC
Электрический ресурс	20 x 10 ⁶ циклов	
Механический ресурс	100 x 10 ³ циклов	
Соответствие стандартам	IEC 60255-5, IEC 60255-6, IEC 60068-2-61, IEC 60068-2-6, EN50081-1, EN50082-2	
Рабочий диапазон температур	от -10 °C до +50 °C	
Степень защиты	IP20	

Тип	Номинальное напряжение Un	Код	In (A)	Количество ступеней	Размер (мм)	Мощность
PFC - 6 DA	230-415 V (+10%; -15%)	4656570	5 A	до 6	144x144x60	5.8 VA
PFC - 8 DB		4656572		до 8		6.1 VA
PFC - 12 DB		4656571		до 12		6.1 VA
PFC - 6 DB3	230V (фаза-нейтраль) (+10%; -15%)	4656575	5 A	до 6	144x144x60	6.0 VA
PFC - 12 DB3		4656576		до 12		6.5 VA

Описание:

Регулятор корректировки коэффициента мощности в низковольтных системах определяют действительное значение $\cos \varphi$ и производят автоматическое подключение или отключение ступеней для достижения требуемого значения коэффициента мощности.

Принцип работы регулятора основан на системе FCP которая позволяет производить мгновенные измерения значений напряжения и тока, обеспечивая оптимальное управление системой компенсации реактивной мощности. При отсутствии необходимости автоматической настройки все параметры могут быть заданы вручную.

Контроллер имеет возможность подключения и программирования внешнего вентилятора для охлаждения конденсаторных батарей, также в нем предусмотрен аварийный сигнал превышения температуры.

Измерения реактивной мощности производится по 4 квадрантам, что обеспечивает максимальную степень компенсации потребляемой энергии.

Более подробную информацию смотрите в руководстве по эксплуатации.

Особенности:

- простой монтаж и эксплуатация;
- малые потери (до 0,5 Вт на 1 кВар мощности);
- возможность подключения в любой точке электросети;
- контроль температуры конденсаторных батарей;



PFC - 6DA



PFC - 8DB

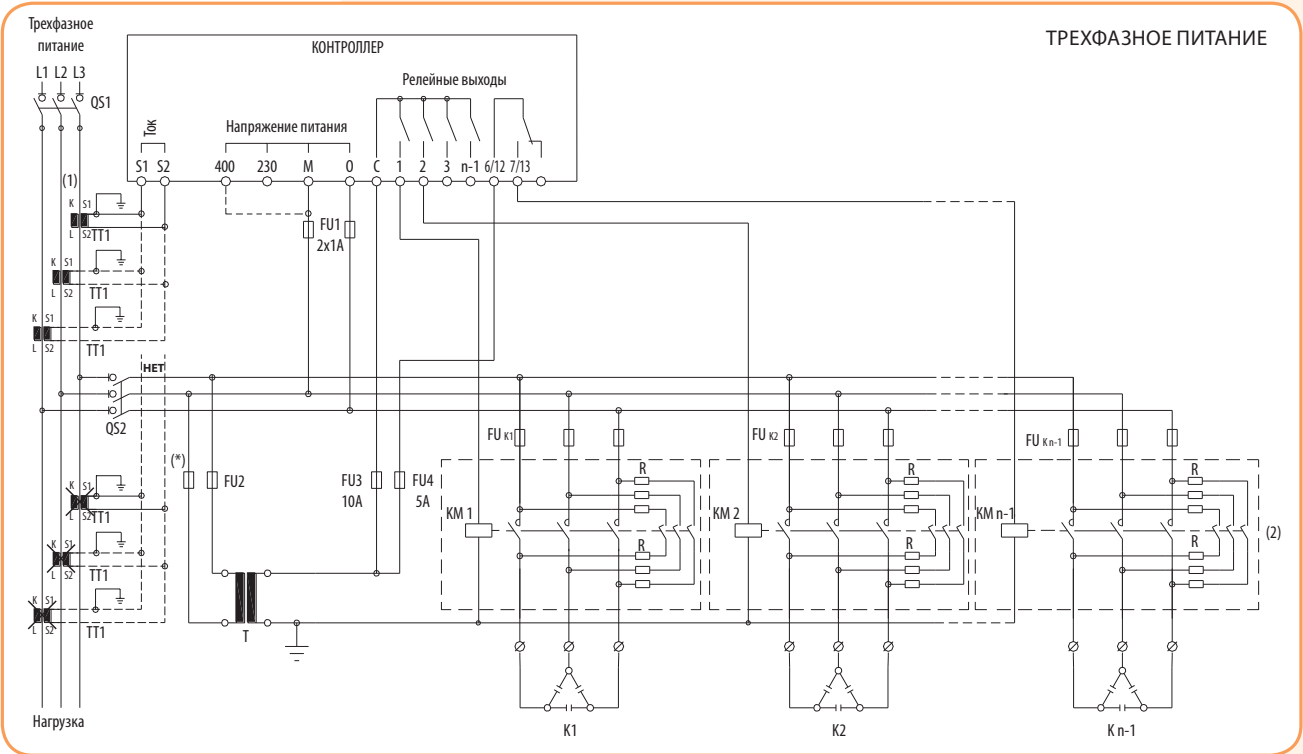


PFC - 12DB



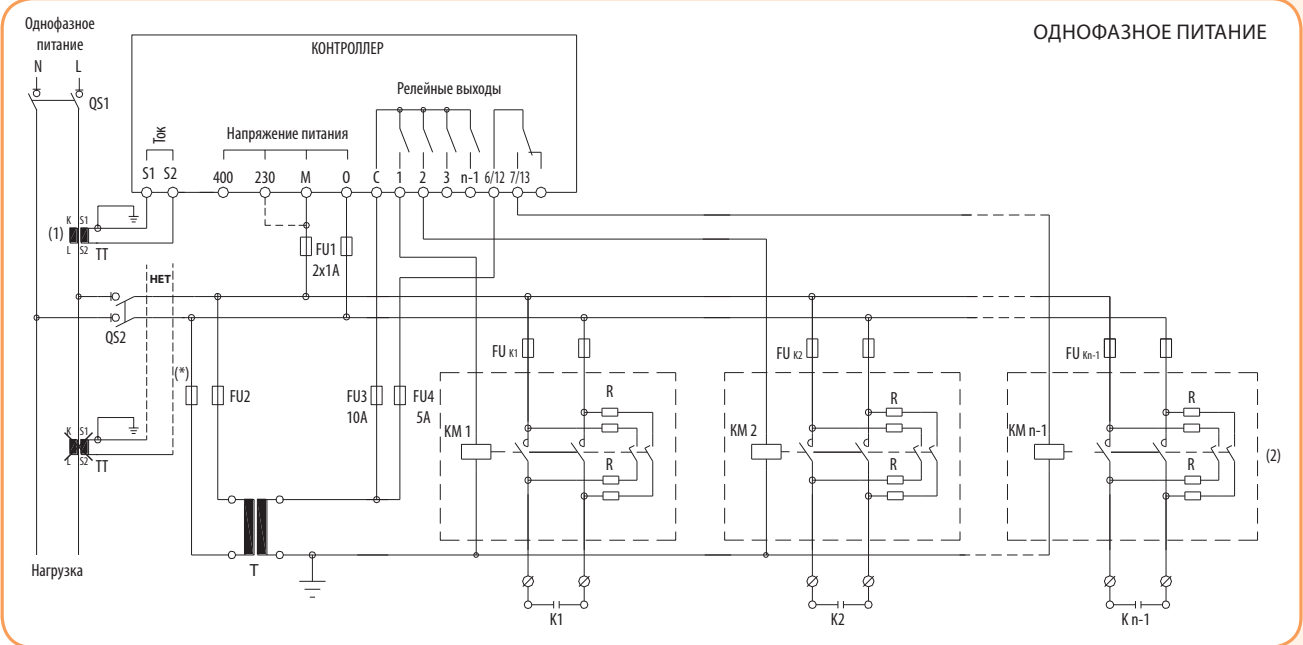
PFC - 6DB3 / 12DB3

Схемы подключения PFC - 6DA / 8DB / 12DB



ТРЕХФАЗНОЕ ПИТАНИЕ

ВНИМАНИЕ!!! Измерительный трансформатор тока ТТ1 не должен быть подключен к той же фазе, что и контроллер реактивной мощности PFC.



ОДНОФАЗНОЕ ПИТАНИЕ

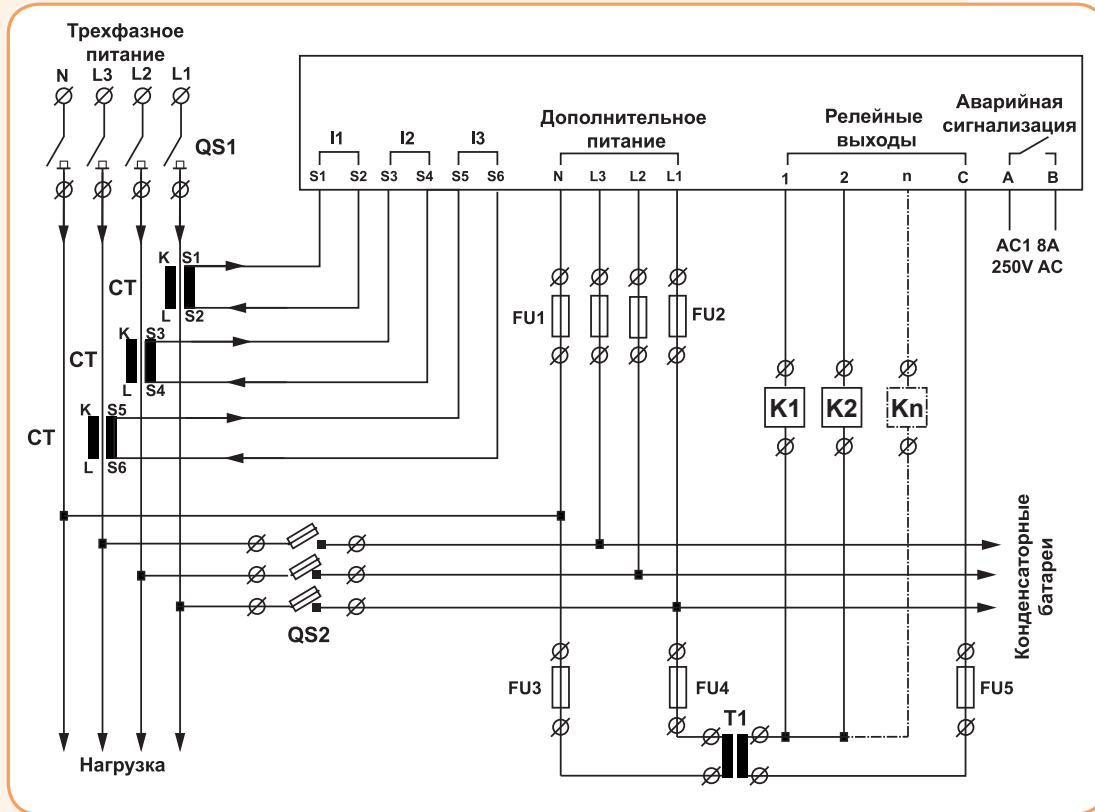
Примечание:

- (1) При неправильном монтаже $\cos \varphi$ не изменяется при переключении конденсаторов. Необходимо изменить подключение трансформатора тока (СТ) выше цепи питания конденсаторных батарей.
- (2) Последний блок контактов.
- (3) Основное меню установки параметров P.05 (см. руководство пользователя PFC)
- (4) Установка чувствительности трансформатора тока (СТ)

Разделительный трансформатор используется для изолирования вспомогательных цепей контроллера от сети питания. Разделения цепей питания катушек контакторов от сети питания. Важно! Разделительный трансформатор не входит в комплект поставки.

Схемы подключения PFC - 6DB3 / 12DB3

Правильное подключение



Неправильное подключение

