

NEW



PS-48...480

Источники питания (Switching Power Supply)

PS-48-24 / PS-72-24

PS-120-24 / PS-240-24 / PS-480-24



www.etigroup.eu

ETI Ukraine

04128, г.Киев, ул.Ак.Туполева, 19

тел.: +38 (044) 494-21-80

факс.: +38 (044) 494-21-82

office@eti.ua

www.eti.ua

→ Для обеспечения наилучшего охлаждения в корпусе блоков питания предусмотрены специальные вентиляционные отверстия



→ В PS-480-24 предусмотрены дополнительные клеммы P1-P2, позволяющие подключить до 10 устройств в «параллель» для увеличения мощности системы питания. А также имеется аварийный релейный выход «POWER GOOD», который размыкается при изменении допустимых параметров устройства



→ Туннельные клеммы блоков питания позволяют легко и безопасно подключить питающие проводники снизу, а проводники потребителей сверху. Выходные клеммы дублируются для облегчения подключения и быстрой коммутации



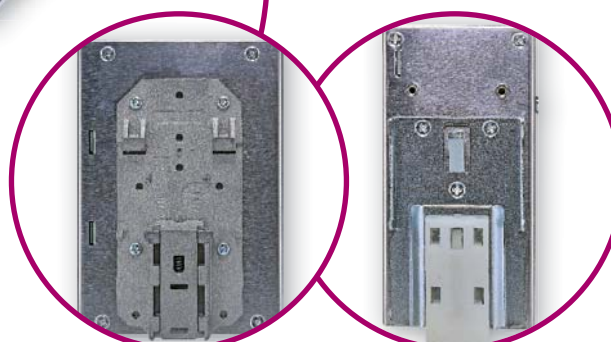
→ В каждом БП предусмотрена регулировка выходного напряжения в пределах от 24 до 28V d.c. и индикация наличия выходного напряжения



→ Корпус выполнен из алюминия, что предотвращает возможную коррозию. А также обеспечивает лучший теплоотвод, увеличивая рабочий диапазон температур до + 70 °C



→ Все блоки питания имеют встроенную защиту от сверхтоков, перегрузки и перенапряжения. А источники питания мощностью 240/480Вт дополнительно имеют тепловую защиту от перегрева. В каждом ИП применяется защитный предохранитель соответствующего номинала



→ Монтаж на стандартную шину ТН 35 мм. Корпуса источников питания мощностью 240/480Вт имеют усиленную конструкцию крепления из металла

Источники питания PS-48...480

Применение - Промышленные источники питания PS предназначены для питания различных потребителей мощностью от 45 до 480Вт с регулируемым стабилизированным напряжением 24-28V DC. Устанавливаются на DIN-рейку в шкафах автоматики и управления в различных сферах промышленности. Блоки питания имеют широкий диапазон защит: защита от перегрузки, защита от перенапряжения, защита от короткого замыкания и тепловая защита. Широкие диапазоны входного напряжения: 100-240V AC или 140-340V DC. Рабочий диапазон температур от -20 до +70°C. Блоки питания выдерживают перегрузки тока и напряжения до 150%. Корпус источников питания выполнен из алюминия.

Технические характеристики:

Тип		PS-48-24	PS-72-24	PS-120-24	PS-240-24	PS-480-24
Вход:						
Клеммы питания		L, N, PE				
Напряжение питания ($\pm 10\%$)		100-240V a.c. / 140-340V d.c.				
Частота ($\pm 3\text{Hz}$)		50-60 Гц (диапазон 47 - 63)				
Ном. входн. ток (AC)	при 115V a.c.	1,2A	1,4A	2,8A	3A	5,5A
	при 230V a.c.	0,6A	0,9A	1,4A	1,5A	2,4A
Коэффициент мощности	при 115V a.c.	0,5			0,99	
	при 230V a.c.				1,96	
Кратковременный пусковой ток	при 230V a.c.	35A (холодный пуск)				
Время задержки	при 115V a.c.	$\geq 10\text{ms}$			$\geq 20\text{ms}$	
	при 230V a.c.	$\geq 20\text{ms}$				
Вводной предохранитель	встроенный	2A	3,15A	4A	5A	6,3A
Выход: (+/-)						
Номинальная выходная мощность		45W	75W	120W	240W	480W
Номинальное выходное напряжение		24V d.c.				
Диапазон регулировки выходного напряжения		24...28V d.c.				
Номинальный выходной ток нагрузки		2A	3,15A	5A	10A	20A
Пульсация на выходе и шум (20 МГц)		$\leq 100\text{mV}$		$\leq 150\text{mV}$	$\leq 120\text{mV}$	$\leq 100\text{mV}$
КПД (*)	при 230V a.c.	88%		86%	91%	94%
Защита:						
Защита от перегрева		НЕТ			ДА	
Защита от сверхтоков (**)		110 - 150% I _o				
Защита от перегрузки (**)		ДА				
Защита от перенапряжения (***)		120 - 150% V _o				
Термические характеристики:						
Параметры окружающей среды (****)	коммутация	-20...+70°C				
	ном. нагрузка	-20...+60°C			-20...+50°C	
Диапазон рабочей влажности воздуха	коммутация	-40...+85°C				
	хранение	5 - 90% RH				
Высота над уровнем моря	коммутация	5 - 95% RH				
	хранение	$\leq 2000\text{m}$				
Соответствие стандартам:						
Сертификаты		CE				
Безопасность		EN60950-1				
Соответствие нормам ЭМС		EN55032 Class B, EN55024, EN61000-3-2, EN61000-3-3				EN60950, EN55032 Class B, EN61000-4-2,3,4,5
Выдерживаемое напряжение (гальв. развязка)		I/P-O/P: 3kV - 60сек. I/P-FG: 1.5kV - 60сек. O/P-FG: 0.5kV - 60сек.				
Класс защиты		II				
Степень защиты		IP20				
Размеры (мм)		130x35x110	130x35x110	130x40x120	130x62x125	138x86x125
Вес (гр.)		310	360	540	810	1600

Примечание: если не указано иное, все параметры соответствуют входному напряжению 230 В, ном. выходному току при температуре окружающей среды 25 °С.

(*) - КПД измеряется через 30 минут.

(**) - Режим сбоя, восстановление автоматически после устранения неисправности.

(***) - Отключает устройство, необходимо повторное включение для восстановления работы.

(****) - Кривая снижения мощности, см. Рис. 1



PS-48-24

PS-72-24



PS-120-24

PS-240-24



PS-480-24



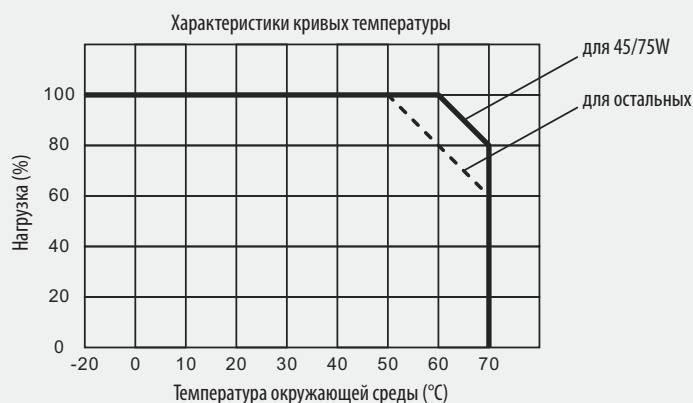
Источники питания PS

Тип	Код	Номинальная выходная мощность [W]	I (вых.) [A]	U (вых.) [V]	Вес (гр.)	Упаковка (шт.)
PS-48-24	4656680	45	2	24-28	310	1
PS-72-24	4656681	75	3		360	1
PS-120-24	4656682	120	5		540	1
PS-240-24	4656683	240	10		810	1
PS-480-24	4656684	480	20		1600	1

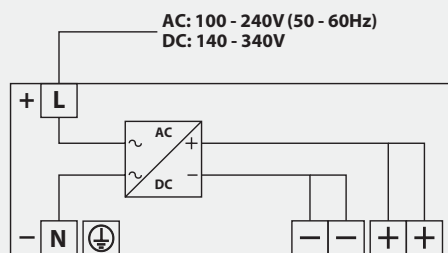
Параметры подключения:

Тип	PS-48-24	PS-72-24	PS-120-24	PS-240-24	PS-480-24
Монолитный провод	Вход:	0.5 - 4 мм ²		0.5 - 6 мм ²	
	Выход:	0.5 - 4 мм ²			
Гибкий провод	Вход:	0.5 - 2.5 мм ²		0.5 - 4 мм ²	
	Выход:	0.5 - 2.5 мм ²			
Длина зачистки проводов	Вход/Выход: 7 мм				

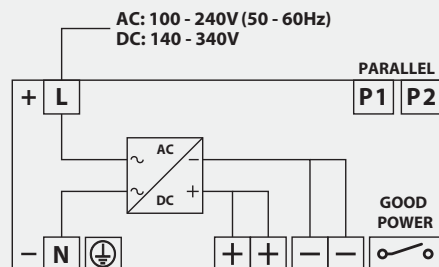
Рис.1 Характеристики кривых температуры и входного напряжения



Схемы подключения



PS-48-24 / PS-72-24 / PS-120-24 / PS-240-24

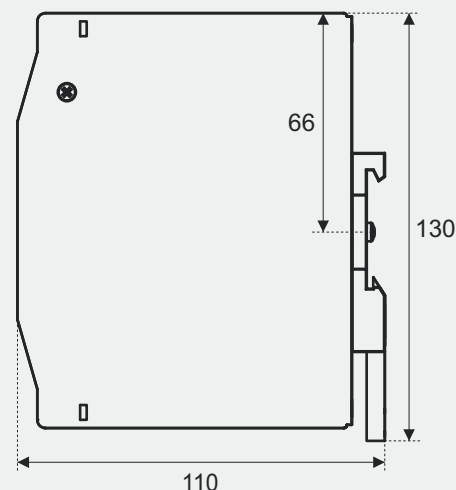
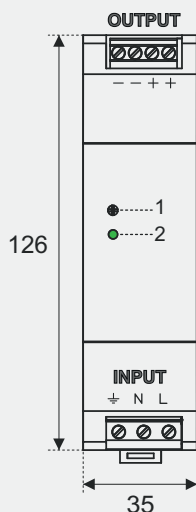


PS-480-24

Габаритные размеры

PS-48-24/PS-72-24

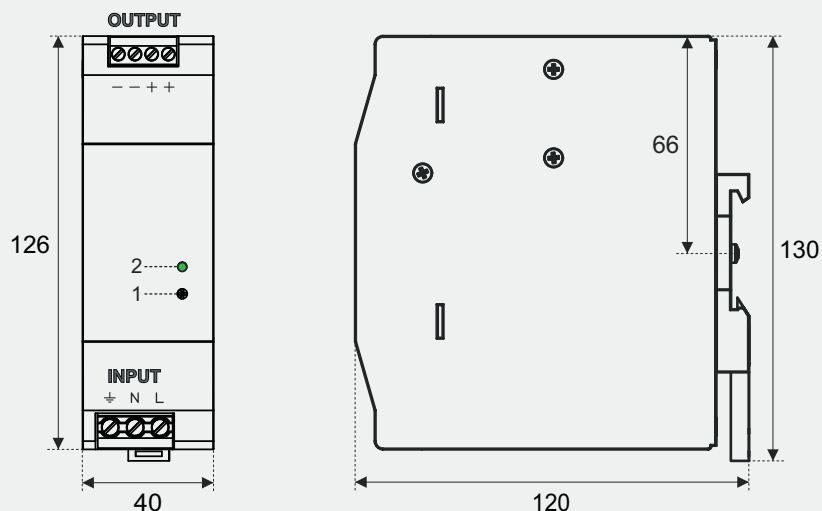
- Регулировка выходного напряжения;
- Индикация питания (зеленый LED);



Габаритные размеры

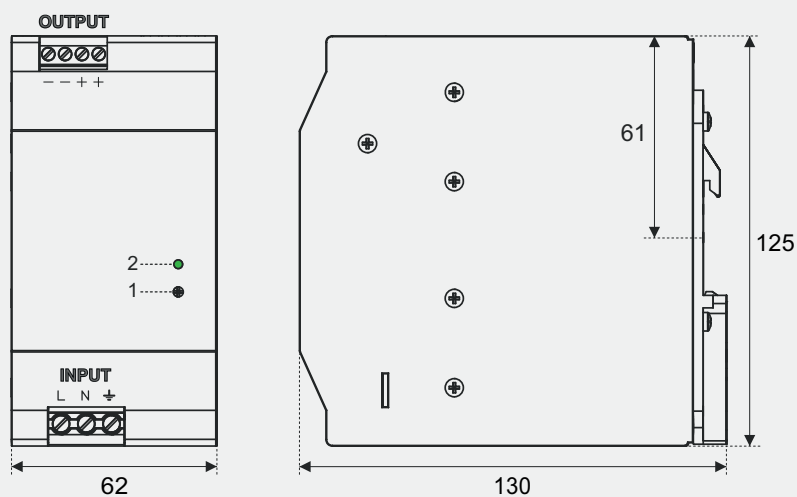
PS-120-24

- (1) Регулировка выходного напряжения;
- (2) Индикация питания (зеленый LED);



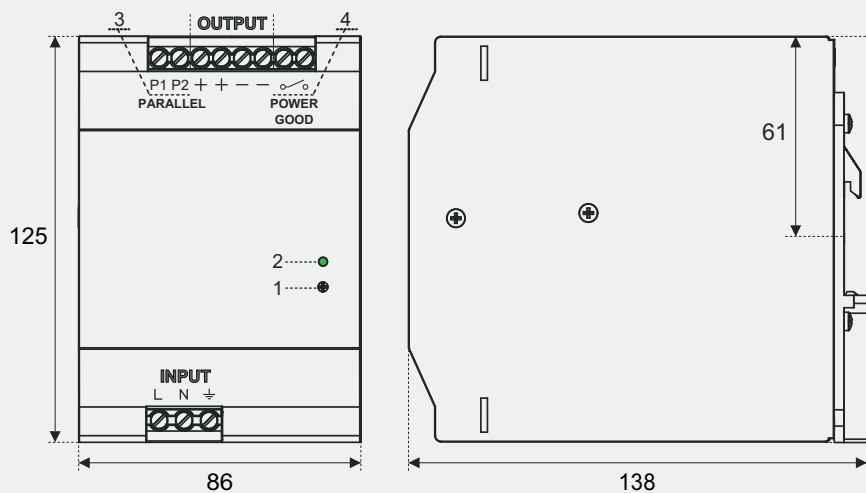
PS-240-24

- (1) Регулировка выходного напряжения;
- (2) Индикация питания (зеленый LED);



PS-480-24

- (1) Регулировка выходного напряжения;
- (2) Индикация питания (зеленый LED);
- (3) Параллельное подключение до 10 источников питания. Соедините P1s с P1s, P2s с P2s каждого источника питания, подключенного параллельно (+ и - выходы параллельно). Каждый блок питания должен иметь подключение к входу;
- (4) Реле замкнуто: источник питания (выход) стабилен и находится в допустимых пределах. Реле разомкнуто: питание (выход) вне допустимых пределов. Отключение питания - для предотвращения повреждения чувствительных нагрузок;



www.etigroup.eu

ETI Ukraine

04128, г. Киев, ул. Ак. Туполева, 19

тел.: +38 (044) 494-21-80

факс.: +38 (044) 494-21-82

office@eti.ua

www.eti.ua



Power Needs Control