

NEW



ETITEC M, SM

Ограничители перенапряжения
ETITEC M T12
ETITEC SM T12



www.etigroup.eu

ETI Ukraine

04128, г.Киев, ул.Ак.Туполева, 19

тел.: +38 (044) 494-21-80

факс.: +38 (044) 494-21-82

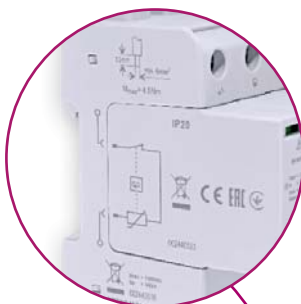
office@eti.ua

www.eti.ua

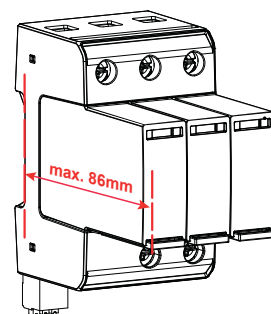


Каждый ограничитель оснащен тепловой защитой, которая в случае превышения тока допустимого значения отключает ограничитель от электрической сети

Нанесенная маркировка изделия информирует об основных технических параметрах устройства и подключении



Важно! Глубина корпуса ETITEC M T12 (12.5kA) равна 86мм. Данный ОПН несовместим со стандартными модульными корпусами. Установка возможна в щиты серии SOLID GSX, GT, EPC и АСТН, ЕСН. **НЕСОВМЕСТИМ** со щитами ЕСМ, ЕСТ и серий ECG!



Визуальный индикатор выхода из строя варистора (флажок красного цвета - повреждение; флажок зеленого цвета - ОК)

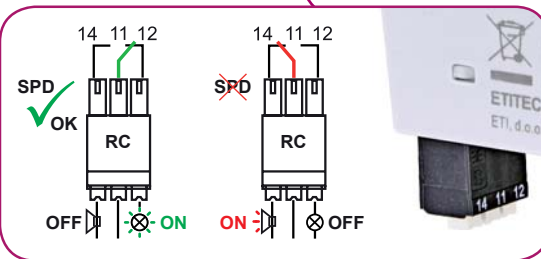
Все ограничители перенапряжения имеют возможность быстрой замены модуля. Для предотвращения случайного извлечения модуля, а также повышения устойчивости к вибрации, предусмотрен замок-защелка



Все ограничители имеют элементы соответствия для защиты от ошибочной установки модуля другой группы



При использовании нескольких 1-полюсных УЗИП возможно одновременно подключить шину питания и проводник, как сверху, так и снизу



Контакты дистанционной сигнализации (RC) повреждения варистора



Подпружиненный фиксатор для быстрого монтажа на DIN рейку

Ограничители перенапряжения ETITEC M T12 300/7 (T1, T2/I, II, B+C)

Применение - Ограничители перенапряжения (УЗИП) ETITEC M T12 предназначены для установки внутри объектов (зданий). Устанавливаются во вводно-распределительных устройствах, главных распределительных щитах, квартирных щитах, для защиты оборудования систем электроснабжения от коммутационных, индуктивных, грозовых перенапряжений и высокочастотных помех. В случае выхода из строя ограничителя перенапряжения срабатывает тепловая защита и визуальный индикатор, сигнализирующий о необходимости замены устройства.

Особенности:

- визуальная индикация;
- дистанционная сигнализация повреждения варистора (версия с RC контактом);
- ограничение высокого тока разряда;
- модульная конструкция;
- варистор в качестве защитного устройства;
- съемные модули для каждой фазы;
- соответствуют директиве RoHS.

Технические характеристики		ETITEC M T12 300/7
Класс (IEC / EN / VDE)		T1, T2 / I, II / B, C
Напряжение длительной работы (AC)	U _c	300 V
Номинальное напряжение (AC)	U _o	240; 50-60 Hz
Кратковременное перенапряжение (TOV) U _t (AC)		337 V/5s выдерживает 440 V/120 min безопасное отключение
Максимальный импульсный ток (10/350)	I _{imp}	7 kA
Номинальный ток разряда (8/20)	I _n	20 kA
Максимальный ток разряда (8/20)	I _{max}	50 kA
Уровень защиты при I _n (8/20)	U _p	<1,5 kV
Сопровождающий ток I _f		нет
Удельное потребление энергии		12,25 кДж/Ом
Импульсный заряд		3,5 As
Время срабатывания	t _a	< 25 ns
Ток утечки I _{re} при U _{ref}		<0,585 mA
Внутренний тепловой расцепитель		да
Предохранитель (если главный >250A)		250 A gG
Допустимый ток короткого замыкания	I _{scrr}	25 kA
Рабочий диапазон температур		-40 °C ... +85 °C
Сечение подключаемых проводников		min. 6 мм ² ; max 35 мм ² (одножильный) / 25 мм ² (многожильный)
Монтаж		внутренний; на шину TN 35
Степень защиты		IP20
Материал корпуса		термопластик; класс горючести UL 94 V-0
Габаритные размеры		от 1 до 4 DIN-модулей
Допустимая влажность		5% - 95%
Визуальная индикация		рабочий - зеленый флажок / неисправен - красный флажок
Сигнализация срабатывания		ДА (версия с RC контактом)
Момент прилагаемого усилия		3,0 Н·м
Технические характеристики ETITEC M T12 (сигнальный контакт) - тип ...RC		
Номинальный ток I _n		AC: 250V/1A; 125V/3A; DC: 48V/0,5A, 24V/0,5A
Сечение подключаемых проводников		max. 1,5 мм ²
Момент прилагаемого усилия		0,25 Nm
Соответствие стандартам		EN 61643-11, IEC 61643-11

ETITEC M T12 (I_{imp}=7kA)

Тип*	Код	I _{total} (kA) (10/350)	I _{imp} (kA) (10/350)	I _n /I _{max} (kA) (8/20)	U _c (V AC)	Сигнализация срабатывания RC**	Вес (гр.)	Упаковка (шт.)
ETITEC M T12 300/7 (1+0)	2440500	7	7	20/50	300	нет	171	1/12
ETITEC M T12 300/7 (1+0) RC	2440501	7	7	20/50	300	да	178	1/12
ETITEC M T12 300/7 (2+0)	2440502	14	7	20/50	300	нет	320	1/7
ETITEC M T12 300/7 (2+0) RC	2440503	14	7	20/50	300	да	328	1/7
ETITEC M T12 300/7 (3+0)	2440504	21	7	20/50	300	нет	471	1/5
ETITEC M T12 300/7 (3+0) RC	2440505	21	7	20/50	300	да	479	1/5
ETITEC M T12 300/7 (4+0)	2440506	28	7	20/50	300	нет	670	1/4
ETITEC M T12 300/7 (4+0) RC	2440507	28	7	20/50	300	да	678	1/4
MOD. ETITEC M T12 300/7	2440508	7	7	20/50	300	-	120	1/28

*Первая цифра в обозначении (1+0), (1+1), (2+0), (3+0), (3+1), (4+0) указывает на количество варисторов;

Вторая цифра в обозначении (1+0), (1+1), (2+0), (3+0), (3+1), (4+0) указывает на наличие (1) или отсутствие (0) искрового разрядника;

**RC - сигнальный контакт повреждения варисторного элемента;

Значение I_n/I_{max} - указано на один полюс.



ETITEC M T12 300/7 (1+0) ETITEC M T12 300/7 (2+0)



ETITEC M T12 300/7 (3+0) Сменный модуль ETITEC M T12 300/7



ETITEC M T12 300/7 (4+0)

Ограничители перенапряжения ЕПТЕС М Т12 300/12,5 (Т1,Т2/І, ІІ, В+С)

Особенности:

- визуальная индикация;
- дистанционная сигнализация повреждения варистора (версия с RC контактом);
- ограничение высокого тока разряда;
- модульная конструкция;
- варистор в качестве защитного устройства;
- съемные модули для каждой фазы;
- соответствуют директиве RoHS.



Сменный модуль
 ЕПТЕС М Т12 300/12,5 (2+0) ЕПТЕС М Т12 300/12,5



ЕПТЕС М Т12 300/12,5 (3+0)



ЕПТЕС М Т12 300/12,5 (4+0)

Применение - Ограничители перенапряжения (УЗИП) ЕПТЕС М Т12 предназначены для установки внутри объектов (зданий). Устанавливаются во вводно-распределительных устройствах, главных распределительных щитах, квартирных щитах, для защиты оборудования систем электроснабжения от коммутационных, индуктивных, грозовых перенапряжений и высокочастотных помех. В случае выхода из строя ограничителя перенапряжения срабатывает тепловая защита и визуальный индикатор, сигнализирующий о необходимости замены устройства.

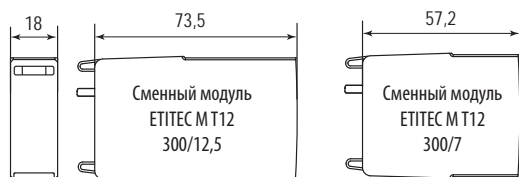
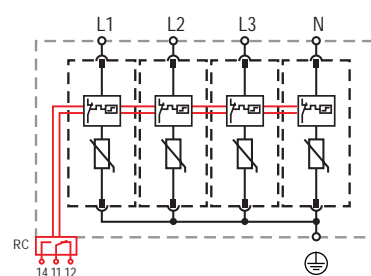
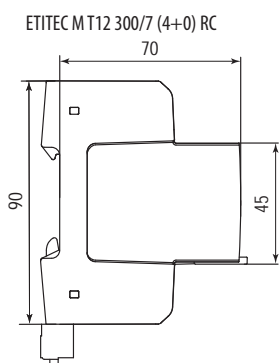
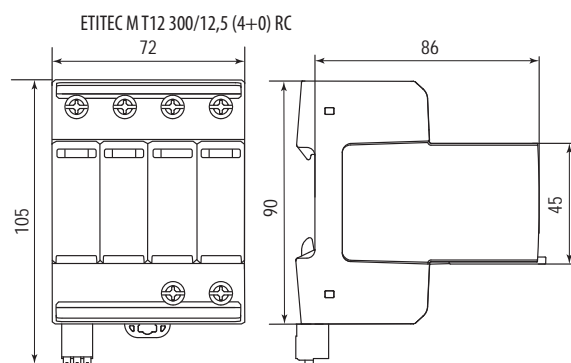
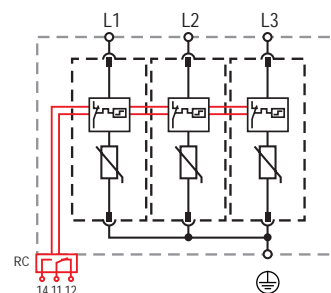
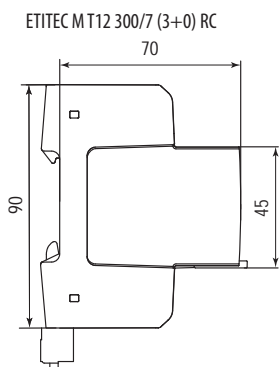
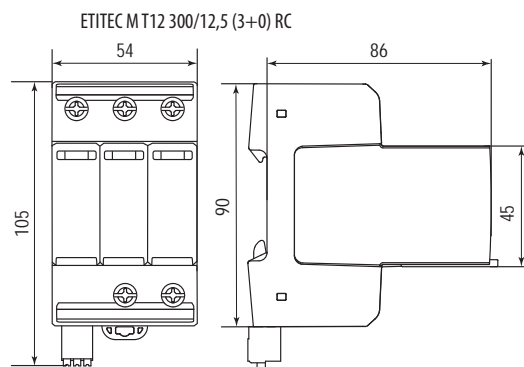
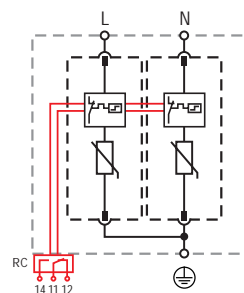
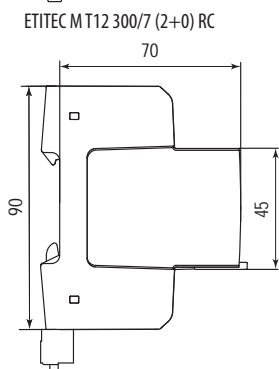
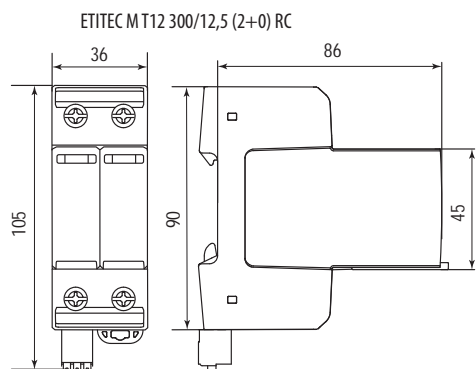
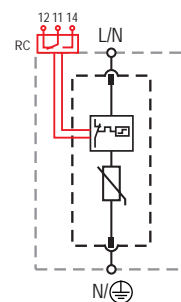
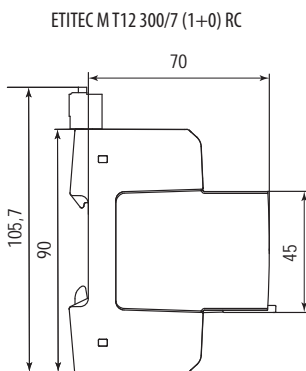
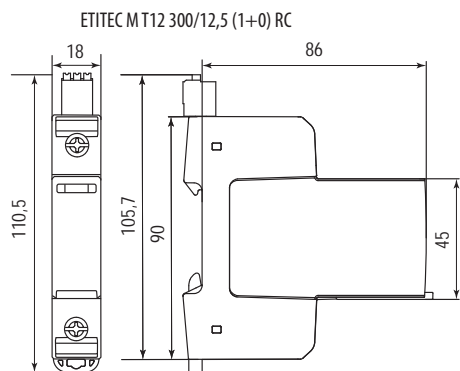
Технические характеристики		ЕПТЕС М Т12 300/12,5
Класс (IEC / EN / VDE)		T1, T2 / I, II / В, С
Напряжение длительной работы (AC)	U _c	300 V
Номинальное напряжение (AC)	U _o	240; 50-60 Hz
Кратковременное перенапряжение (TOV) U _t (AC)		337 V/5s выдерживает 440 V/120 min безопасное отключение
Максимальный импульсный ток (10/350)	I _{imp}	12,5 kA
Номинальный ток разряда (8/20)	I _n	20 kA
Максимальный ток разряда (8/20)	I _{max}	50 kA
Уровень защиты при I _n (8/20)	U _p	<1,5 kV
Сопровождающий ток I _{fi}		нет
Удельное потребление энергии		39 кДж/Ом
Импульсный заряд		6,25 As
Время срабатывания	t _a	< 25 ns
Ток утечки I _{ре} при U _{ref}		0,6 mA
Внутренний тепловой расцепитель		да
Предохранитель (если главный >250A)		250 A gG
Допустимый ток короткого замыкания	I _{scrr}	25 kA
Рабочий диапазон температур		-40 °C ... +85 °C
Сечение подключаемых проводников		min. 6 мм ² ; max 35 мм ² (одножильный) / 25 мм ² (многожильный)
Монтаж		внутренний; на шину TH 35
Степень защиты		IP20
Материал корпуса		термопластик; класс горючести UL 94 V-0
Габаритные размеры		от 1 до 4 DIN-модулей
Допустимая влажность		5% - 95%
Высота над уровнем моря (max.)		4000 м
Визуальная индикация		рабочий - зеленый флажок / неисправен - красный флажок
Сигнализация срабатывания		ДА (версия с RC контактом)
Момент прилагаемого усилия		3,0 Н·м
Технические характеристики ЕПТЕС М Т12 (сигнальный контакт) - тип ...RC		
Номинальный ток I _n		AC: 250V/1A; 125V/1A; DC: 48V/0,5A, 24V/0,5A, 12V/0,5A
Сечение подключаемых проводников		max. 1,5 мм ²
Момент прилагаемого усилия		0,25 Nm
Соответствие стандартам		EN 61643-11, IEC 61643-11

ЕПТЕС М Т12 (I_{imp}=12,5kA)

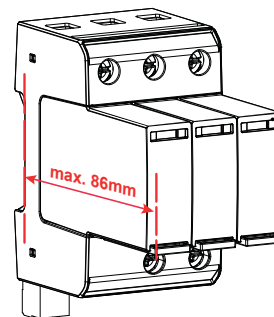
Тип	Код	I _{total} (kA) (10/350)	I _{imp} (kA) (10/350)	I _n /I _{max} (kA) (8/20)	U _c (V AC)	Сигнализация срабатывания RC**	Вес (гр.)	Упаковка (шт.)
ЕПТЕС М Т12 300/12,5 (1+0)	2440510	12,5	12,5	20/50	300	нет	175	1/12
ЕПТЕС М Т12 300/12,5 (1+0) RC	2440530	12,5	12,5	20/50	300	да	182	1/12
ЕПТЕС М Т12 300/12,5 (2+0)	2440531	25	12,5	20/50	300	нет	344	1/7
ЕПТЕС М Т12 300/12,5 (2+0) RC	2440532	25	12,5	20/50	300	да	353	1/7
ЕПТЕС М Т12 300/12,5 (3+0)	2440533	37,5	12,5	20/50	300	нет	553	1/5
ЕПТЕС М Т12 300/12,5 (3+0) RC	2440534	37,5	12,5	20/50	300	да	562	1/5
ЕПТЕС М Т12 300/12,5 (4+0)	2440509	50	12,5	20/50	300	нет	680	1/3
ЕПТЕС М Т12 300/12,5 (4+0) RC	2440535	50	12,5	20/50	300	да	689	1/3
MOD. ЕПТЕС М Т12 300/12,5	2440536	12,5	12,5	20/50	300	-	107	1/28

*Первая цифра в обозначении (1+0), (1+1), (2+0), (3+0), (3+1), (4+0) указывает на количество варисторов;
 Вторая цифра в обозначении (1+0), (1+1), (2+0), (3+0), (3+1), (4+0) указывает на наличие (1) или отсутствие (0) искрового разрядника;
 **RC - сигнальный контакт повреждения варисторного элемента;
 Значение I_n/I_{max} - указано на один полюс.

Габаритные размеры/схемы подключения ETITEC M T12



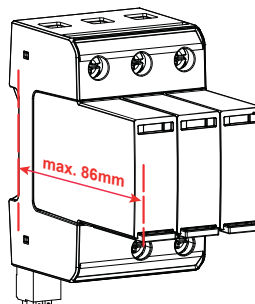
Важно! Глубина корпуса ETITEC M T12 (12.5kA) равна 86мм. Данный ОПН несовместим со стандартными модульными корпусами. Установка возможна в щиты серии SOLID GSX, GT, EPC и АСТН, ЕСН. **НЕСОВМЕСТИМ** со щитами ЕСМ, ЕСТ и серией ЕСГ!





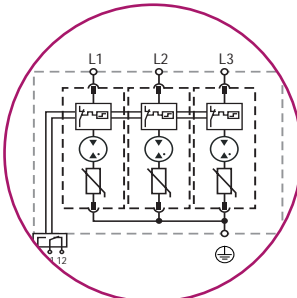
Каждый ограничитель оснащен тепловой защитой, которая в случае превышения током допустимого значения отключает ограничитель от электрической сети

Важно! Глубина корпуса ETITEC SM T12 (12.5kA) равна 86мм. Данный ОПН несовместим со стандартными модульными корпусами. Установка возможна в щиты серии SOLID GSX, GT, EPS и АСТН, ЕСН. **НЕСОВМЕСТИМ** со щитами ЕСМ, ЕСТ и серией ECG!



Нанесенная маркировка изделия информирует об основных технических параметрах устройства и подключении

Использование варисторного элемента и газоразрядника позволяет обеспечить отсутствие токов утечки, а также увеличить срок службы устройства



Все ограничители перенапряжения имеют возможность быстрой замены модуля. Для предотвращения случайного извлечения модуля, а также повышения устойчивости к вибрации, предусмотрен замок-защелка



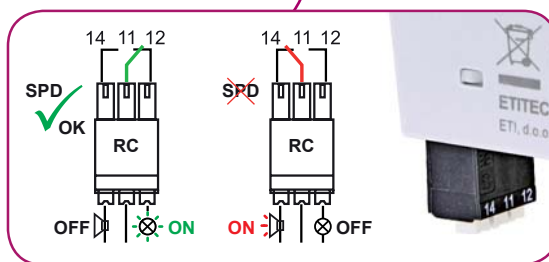
Визуальный индикатор выхода из строя варистора (флажок красного цвета - повреждение; флажок зеленого цвета - ОК)



Все ограничители имеют элементы соответствия для защиты от ошибочной установки модуля другой группы



УЗИП 2р, 3р, 4р имеют возможность одновременного подключения шины питания и проводника сверху



Контакты дистанционной сигнализации (RC) повреждения варистора



Подпружиненный фиксатор для быстрого монтажа на DIN рейку

Ограничители перенапряжения ETITEC SM T12 300/12,5 (T1, T2/I, II, B+C)

Применение - Ограничители перенапряжения (УЗИП) ETITEC SM T12 предназначены для установки внутри объектов (зданий). Устанавливаются во вводно-распределительных устройствах, главных распределительных щитах, квартирных щитах, для защиты оборудования систем электроснабжения от коммутационных, индуктивных, грозовых перенапряжений и высокочастотных помех. Кроме варисторного элемента ограничители ETITEC SM оснащены газоразрядником, назначение которого - ограничение тока, протекающего через варистор, что позволяет увеличить срок службы устройства и обеспечить отсутствие тока утечки. В случае выхода из строя ограничителя перенапряжения срабатывает тепловая защита и визуальный индикатор, сигнализирующий о необходимости замены устройства.

Особенности:

- визуальная индикация;
- дистанционная сигнализация повреждения варистора (версия с RC контактом);
- ограничение высокого тока разряда;
- модульная конструкция;
- варистор и газоразрядник в качестве защитного устройства;
- нет тока утечки;
- съемные модули для каждой фазы;
- соответствуют директиве RoHS.

Технические характеристики		ETITEC SM 300/12,5 (1+0), (2+0), (3+0)	ETITEC SM 300/12,5 (1+1), (3+1)
Класс (IEC / EN / VDE)		T1, T2 / I, II / B, C	
Напряжение длительной работы (AC)	U _c	300 V (L-N)	300 V/305 V (L-N)/(N-PE)
Номинальное напряжение (AC)	U ₀	230 / 400 V; 50-60 Hz	
Кратковременное перенапряжение (TOV) U _t (AC)		337 V/5s выдерживает 440 V/120 min безопасное отключение	
Максимальный импульсный ток (10/350)	I _{imp}	12,5 kA	12,5 kA/50 kA
Номинальный ток разряда (8/20)	I _n	20 kA	20 kA/60 kA
Максимальный ток разряда (8/20)	I _{max}	65 kA	65 kA/100 kA
Уровень защиты при I _n (8/20)	U _p	< 1,5 kV	
Сопровождающий ток I _{fi}		нет	100 A _{rms} (N-PE)
Удельное потребление энергии		39 кДж/Ом	39 кДж/Ом / 625 кДж/Ом
Импульсный заряд		6,25 As	6,25 As / 25 As
Время срабатывания	t _a	< 25 ns	< 25 ns / < 100 ns
Ток утечки I _{re} при U _{ref}		нет	
Внутренний тепловой расцепитель		да	
Предохранитель (если главный > 315A)		315 A gG	
Допустимый ток короткого замыкания	I _{scrr}	50 kA	
Рабочий диапазон температур		-40 °C ... +85 °C	
Сечение подключаемых проводников		min. 4 мм ² ; max 35 мм ² (одножильный) / 25 мм ² (многожильный)	
Монтаж		внутренний; на шину TH 35	
Степень защиты		IP20	
Материал корпуса		термопластик; класс горючести UL 94 V-0	
Допустимая влажность		5% - 95%	
Высота над уровнем моря (max.)		4000 м	
Визуальная индикация		рабочий - зеленый флажок / неисправен - красный флажок	
Сигнализация срабатывания		ДА (версия с RC контактом)	
Момент прилагаемого усилия		max. 4,5 Н·м	
Технические характеристики ETITEC SM T12 (сигнальный контакт) - тип ...RC			
Номинальный ток I _n		AC: 250V/1A; 125V/1A; DC: 48V/0,5A, 24V/0,5A, 12V/0,5A	
Сечение подключаемых проводников		max. 1,5 мм ²	
Момент прилагаемого усилия		0,25 Nm	
Соответствие стандартам		EN 61643-11, IEC 61643-11	



Сменный модуль
ETITEC SM T12 300/50 G



ETITEC SM T12 300/12,5 (3+1)

ETITEC SM T12 (I_{imp}=12,5kA)

Тип*	Код	I _{total} (kA) (10/350)	I _{imp} (kA) (10/350)	I _n /I _{max} (kA) (8/20)	U _c (V AC)	Сигнализация срабатывания RC**	Вес (гр.)	Упаковка (шт.)
ETITEC SM T12 300/12,5 (1+0)	2440540	12,5	12,5	20/65	300	нет	198	1/12
ETITEC SM T12 300/12,5 (1+0) RC	2440541	12,5	12,5	20/65	300	да	205	1/12
ETITEC SM T12 300/12,5 (2+0)	2440542	25	12,5	20/65	300	нет	390	1/7
ETITEC SM T12 300/12,5 (2+0) RC	2440543	25	12,5	20/65	300	да	399	1/7
ETITEC SM T12 300/12,5 (3+0)	2440544	37,5	12,5	20/65	300	нет	574	1/5
ETITEC SM T12 300/12,5 (3+0) RC	2440545	37,5	12,5	20/65	300	да	583	1/5
ETITEC SM T12 300/12,5 (4+0)	2440546	50	12,5	20/65	300	нет	781	1/4
ETITEC SM T12 300/12,5 (4+0) RC	2440547	50	12,5	20/65	300	да	788	1/4
ETITEC SM T12 300/12,5 (1+1)	2440548	25	12,5	20/65+60/100	300/305	нет	361	1/7
ETITEC SM T12 300/12,5 (1+1) RC	2440549	25	12,5	20/65+60/100	300/305	да	368	1/7
ETITEC SM T12 300/12,5 (3+1)	2440550	50	12,5	20/65+60/100	300/305	нет	745	1/4
ETITEC SM T12 300/12,5 (3+1) RC	2440551	50	12,5	20/65+60/100	300/305	да	752	1/4
MOD.ETITEC SM T12 300/12,5	2440552	12,5	12,5	20/65	300	-	130	1/28
MOD.ETITEC SM T12 300/50 G	2440553	50	50	60/100	305	-	177	1/12

*Первая цифра в обозначении (1+0), (1+1), (2+0), (3+0), (3+1), (4+0) указывает на количество варисторов;

Вторая цифра в обозначении (1+0), (1+1), (2+0), (3+0), (3+1), (4+0) указывает на наличие (1) или отсутствие (0) искрового разрядника;

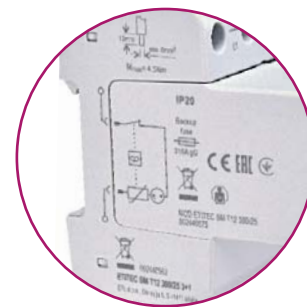
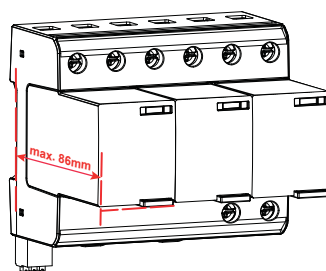
**RC - сигнальный контакт повреждения варисторного элемента;

Значение I_n/I_{max} - указано на один полюс.



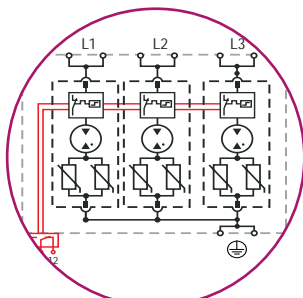
Каждый ограничитель оснащен тепловой защитой, которая в случае превышения током допустимого значения отключает ограничитель от электрической сети

Важно! Глубина корпуса ETITEC SM T12 (25kA) равна 86мм. Данный ОПН несовместим со стандартными модульными корпусами. Установка возможна в щиты серии SOLID GSX, GT, EPC и АСТН, ЕСН. **НЕСОВМЕСТИМ** со щитами ЕСМ, ЕСТ и сериями ECG!



Нанесенная маркировка изделия информирует об основных технических параметрах устройства и подключении

Использование варисторного элемента и газоразрядника позволяет обеспечить отсутствие токов утечки, а также увеличить срок службы устройства



Все ограничители перенапряжения имеют возможность быстрой замены модуля. Для предотвращения случайного извлечения модуля, а также повышения устойчивости к вибрации, предусмотрен замок-защелка



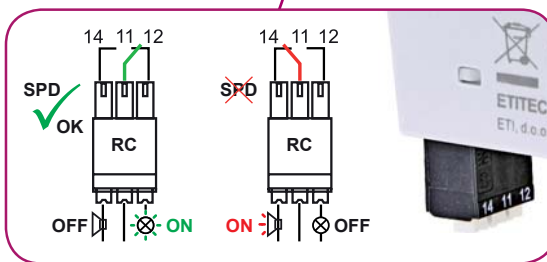
Визуальный индикатор выхода из строя варистора (флажок красного цвета - повреждение; флажок зеленого цвета - ОК)



Все ограничители имеют элементы соответствия для защиты от ошибочной установки модуля другой группы



В УЗИП данной серии имеются возможность „V“-образного подключения проводников питания



Контакты дистанционной сигнализации (RC) повреждения варистора



Подпружиненные фиксаторы для быстрого монтажа на DIN рейку

Ограничители перенапряжения ETITEC SM T12 300/25 (T1, T2/I, II, B+C)

Применение - Ограничители перенапряжения (УЗИП) ETITEC SM T12 предназначены для установки внутри объектов (зданий). Устанавливаются во вводно-распределительных устройствах, главных распределительных щитах, квартирных щитах, для защиты оборудования систем электроснабжения от коммутационных, индуктивных, грозовых перенапряжений и высокочастотных помех. Кроме варисторного элемента ограничители ETITEC SM оснащены газоразрядником, назначение которого - ограничение тока, протекающего через варистор, что позволяет увеличить срок службы устройства и обеспечить отсутствие тока утечки. В случае выхода из строя ограничителя перенапряжения срабатывает тепловая защита и визуальный индикатор, сигнализирующий о необходимости замены устройства.

Особенности:

- визуальная индикация;
- дистанционная сигнализация повреждения варистора (версия с RC контактом);
- ограничение высокого тока разряда;
- модульная конструкция;
- варистор и газоразрядник в качестве защитного устройства;
- нет тока утечки;
- съемные модули для каждой фазы;
- соответствуют директиве RoHS.

Технические характеристики		ETITEC SM 300/25 (3+0), (4+0)	ETITEC SM 300/25 (3+1)
		T1, T2 / I, II / B, C	
Напряжение длительной работы (AC)	U _c	300 V (L-N)	300 V/305 V (L-N)/(N-PE)
Номинальное напряжение (AC)	U _o	230 / 400 V; 50-60 Hz	
Кратковременное перенапряжение (TOV) U _t (AC)		442 V/120 min безопасное отключение	
		-	1200 V/200 ms выдерживает
Максимальный импульсный ток (10/350)	I _{imp}	25 kA	25 kA/100 kA
Суммарный разрядный ток (10/350)	I _{total}	(3+0) 75kA, (4+0) 100 kA	75 kA
Номинальный ток разряда (8/20)	I _n	25 kA	25 kA/100 kA
Максимальный ток разряда (8/20)	I _{max}	65 kA	65 kA/100 kA
Уровень защиты при I _n (8/20)	U _p	<1,5 kV	
Сопровождающий ток I _{fi}		нет	100 ARMS (N-PE)
Удельное потребление энергии		156,2 кДж/Ом	156,2 кДж/Ом / 2500 кДж/Ом
Импульсный заряд		12,5 As	12,5 As / 50 As
Время срабатывания	t _A	< 100 ns	< 100 ns / < 100 ns
Ток утечки I _{RE} при U _{ref}		нет	
Внутренний тепловой расцепитель		да	
Предохранитель (если главный >315A)		315 A gG	
Допустимый ток короткого замыкания	I _{scrr}	50 kA	
Рабочий диапазон температур		-40 °C ... +85 °C	
Сечение подключаемых проводников		min. 4 мм ² ; max 35 мм ² (одножильный) / 25 мм ² (многожильный)	
Монтаж		внутренний; на шину TN 35	
Степень защиты		IP20	
Материал корпуса		термопластик; класс горючести UL 94 V-0	
Допустимая влажность		5% - 95%	
Высота над уровнем моря (max.)		4000 м	
Визуальная индикация		рабочий - зеленый флажок / неисправен - красный флажок	
Сигнализация срабатывания		ДА (версия с RC контактом)	
Момент прилагаемого усилия		max. 4,5 Н·м	
Технические характеристики ETITEC SM T12 (сигнальный контакт) - тип ...RC			
Номинальный ток I _n		AC: 250V/1A; 125V/1A; DC: 48V/0,5A, 24V/0,5A, 12V/0,5A	
Сечение подключаемых проводников		max. 1,5 мм ²	
Момент прилагаемого усилия		0,25 Nm	
Соответствие стандартам		EN 61643-11, IEC 61643-11	

ETITEC SM T12 (I_{imp}=25kA)

Тип*	Код	I _{total} (kA) (10/350)	I _{imp} (kA) (10/350)	I _n /I _{max} (kA) (8/20)	U _c (V AC)	Сигнализация срабатывания RC**	Вес (гр.)	Упаковка (шт.)
ETITEC SM T12 300/25 (3+0)	2440560	75	25	25/65	300	нет	0,330	1/2
ETITEC SM T12 300/25 (3+0) RC	2440561	75	25	25/65	300	да	0,337	1/2
ETITEC SM T12 300/25 (4+0)	2440572	100	25	25/65	300	нет	0,420	1/2
ETITEC SM T12 300/25 (4+0) RC	2440573	100	25	25/65	300	да	0,427	1/2
ETITEC SM T12 300/25 (3+1)	2440562	75	25	25/65+100/100	300/305	нет	0,420	1/2
ETITEC SM T12 300/25 (3+1) RC	2440563	75	25	25/65+100/100	300/305	да	0,427	1/2

*Первая цифра в обозначении (1+0), (1+1), (2+0), (3+0), (3+1), (4+0) указывает на количество варисторов;

Вторая цифра в обозначении (1+0), (1+1), (2+0), (3+0), (3+1), (4+0) указывает на наличие (1) или отсутствие (0) искрового разрядника;

**RC - сигнальный контакт повреждения варисторного элемента;

Значение I_n/I_{max} - указано на один полюс.



ETITEC SM T12 300/25 (3+0)

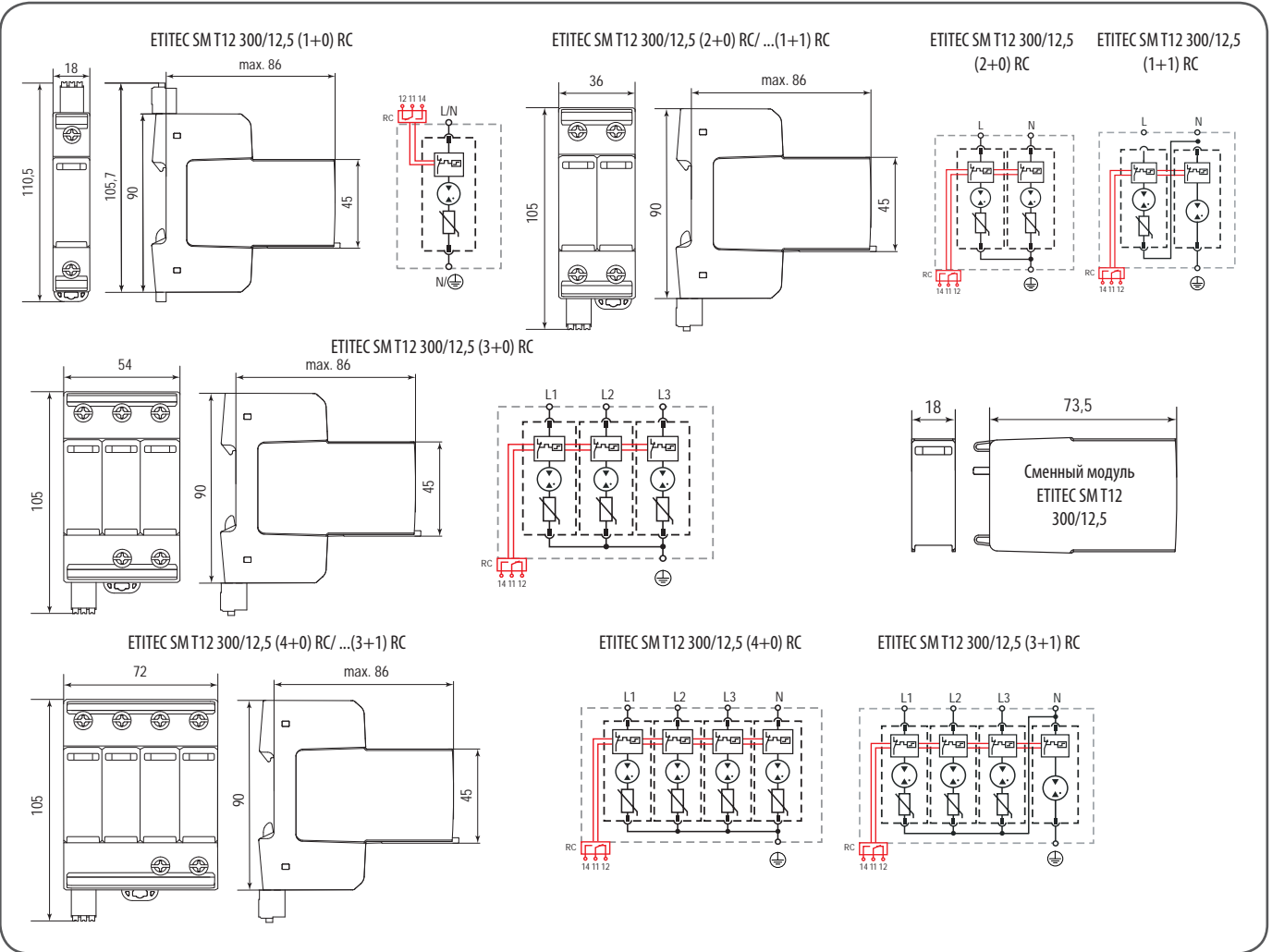


ETITEC SM T12 300/25 (4+0)

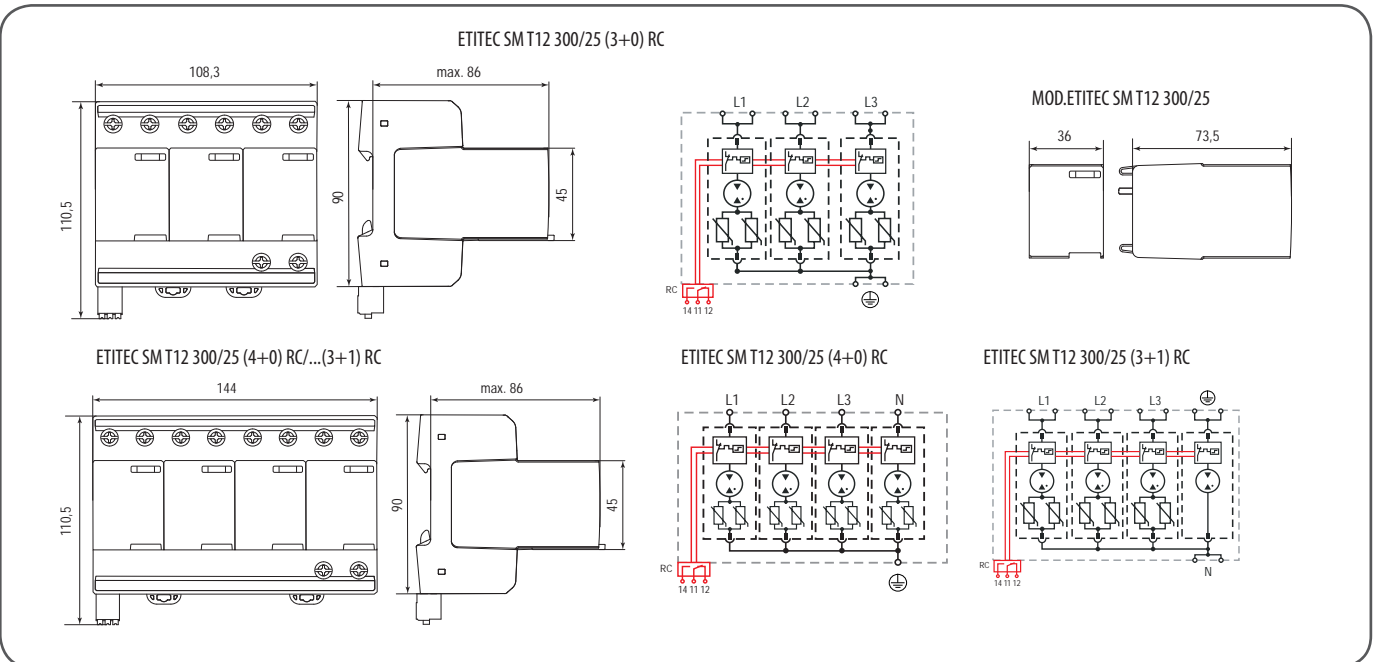


ETITEC SM T12 300/25 (3+1)

Габаритные размеры/схемы подключения ETITEC SM T12



Габаритные размеры/схемы подключения ETITEC SM T12 25



www.etigroup.eu

ETI Ukraine

04128, г. Киев, ул. Ак. Туполева, 19

тел.: +38 (044) 494-21-80

факс.: +38 (044) 494-21-82

office@eti.ua

www.eti.ua



Power Needs Control