

**NEW**



# ETITEC A

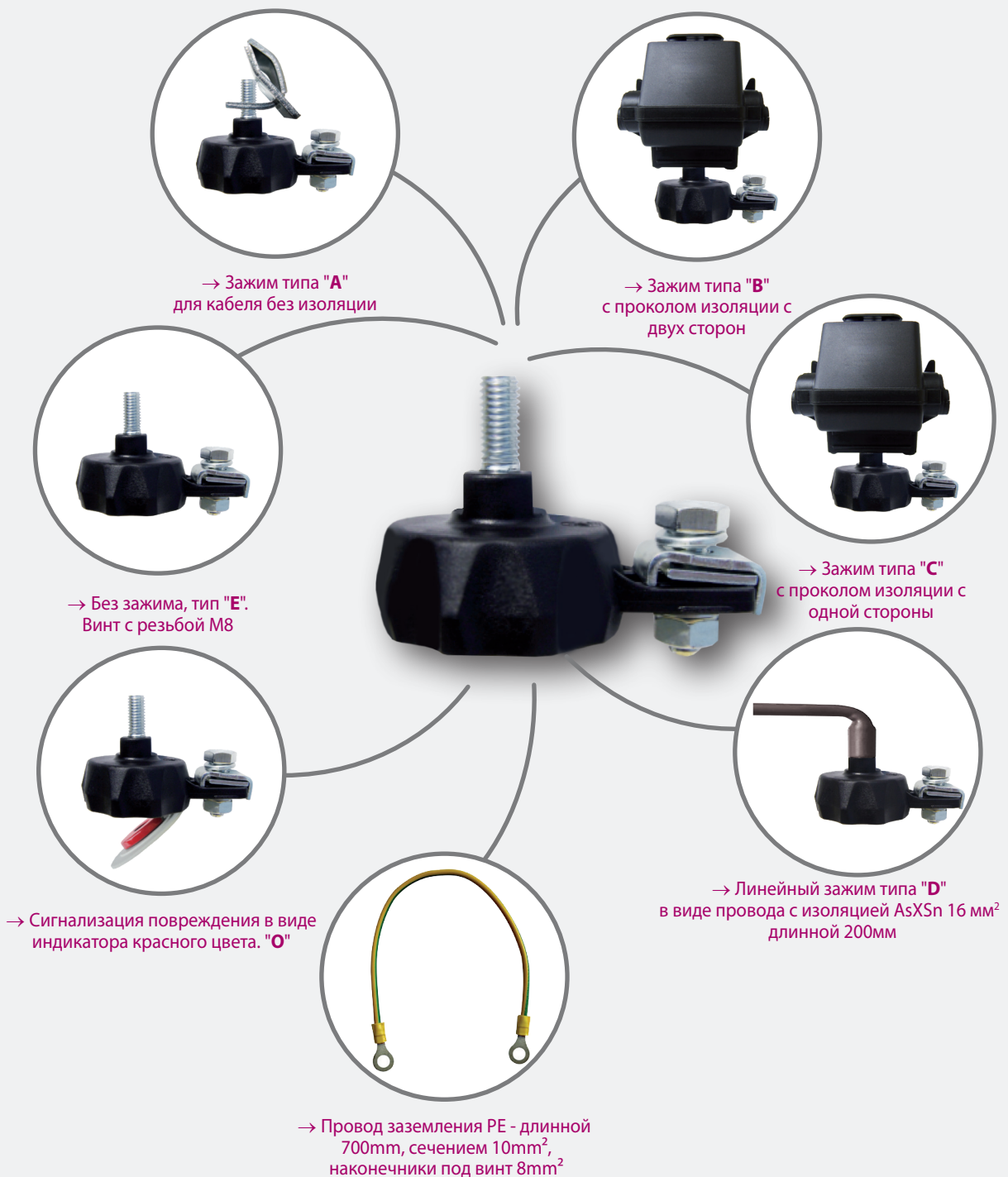
Ограничители перенапряжения группы А



**WWW.ETIGROUP.EU**

**ETI Ukraine**  
04128, г.Киев, ул.Ак.Туполева, 19  
тел.: +38 (044) 494-21-80  
факс.: +38 (044) 494-21-82  
office@eti.ua      www.eti.ua

**Применение** - Ограничители перенапряжения ETITEC предназначены для защиты промышленного и бытового оборудования, а также других электрических устройств от воздействия перенапряжений вследствие атмосферных разрядов или коммутационных перенапряжений. Основным элементом ограничителя перенапряжения ETITEC является варистор. Варисторный элемент выполнен из оксида цинка ZnO, и его сопротивление зависит от напряжения на его клеммах. Ограничители ETITEC А состоят из комплекта варисторных элементов с функцией терморасцепителя при срабатывании которого происходит отсоединение ограничителя от заземления, предотвращая тем самым длительное короткое замыкание на землю, в случае повреждения варисторного элемента. А также обладают визуальной индикацией в виде открывающейся крышки красного цвета, свидетельствующей о необходимости замены ограничителя перенапряжения. На клемму РЕ можно подключить как гибкий, так и жесткий проводник или шину (только ETITEC А).



**Применение** - Ограничитель перенапряжения ЕТІТЕС группы А – это устройство, предназначенное для защиты оборудования, смонтированного на воздушных и кабельных линиях низкого напряжения, где стойкость изоляции не превышает 6 кВ. Ограничитель перенапряжения ЕТІТЕС А, устанавливаются снаружи защищаемых зданий, в местах, где воздушная линия переходит в кабельную. В воздушных линиях необходимо монтировать ограничители на расстоянии не больше 300 м друг от друга. Сечение подключаемых проводников должно быть не менее 10 мм<sup>2</sup> (Cu) и 16 мм<sup>2</sup> (Al) и металлической шины 50мм<sup>2</sup>.

Ограничители перенапряжения ЕТІТЕС А, рекомендуется применять для защиты щитов (шкафов, распределительных коробок) уличного освещения, систем управления сигнализации и распределения, низкой стороны трансформаторов напряжения SN/np и т.д. Ограничители ЕТІТЕС А рекомендуется применять в местах заземления РЕ или PEN. В остальных случаях необходимо отдельно заземлять (РЕ или PEN) ограничитель перенапряжения. Сопротивление на контуре заземления не должно превышать 10 Ом.

#### Технические характеристики:

Номинальное напряжение $U_N$	230 / 400 V 50 Hz
Напряжение длительной работы $U_c^*$	280V, 440V, 500V, 660V AC
Класс	II
Тип	2/A
Рабочий диапазон температур	-40°C ... +80°C
Установка	до 2000 m над уровнем моря
Номинальная частота	50 - 60 Hz
Способность поглощения энергии	3,2 kJ/kV $U_c$
Подключение	1 F
Воздушные зазоры (между частями разной полярности)	26 mm
Длина пути тока утечки (без аксессуаров)	44 mm
Устойчивость к току к. з.	4 kA
Тип сети	TN
Ток утечки	<20 $\mu$ A
Монтажное положение	Вертикальное / Горизонтальное
Степень загрязнения	III
Соответствие стандартам	PN-EN 61643-11, IEC 61643-11

\* Наличие напряжения на ограничителе в период продолжительного времени не приведет к выходу его из строя

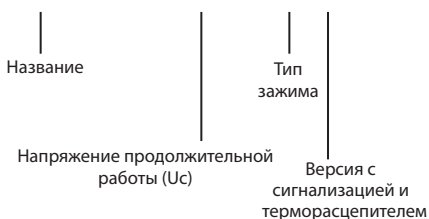
#### Технические характеристики ограничителей перенапряжения ЕТІТЕС А

Тип ограничителя	Напряжение длительной работы $U_c$	Номинальный ток разряда $I_n$ (8/20 $\mu$ s)	Уровень защиты $U_p$ при $I_n$	Максимальный ток разряда $I_{max}$ (8/20 $\mu$ s)
ЕТІТЕС А 280/5	280V	5kA	≤ 900V	35kA
ЕТІТЕС А 440/5	440V		≤ 1400V	
ЕТІТЕС А 500/5	500V		≤ 1700V	
ЕТІТЕС А 660/5	660V		≤ 2000V	
ЕТІТЕС А 280/10	280V	10kA	≤ 1000V	40kA
ЕТІТЕС А 440/10	440V		≤ 1600V	
ЕТІТЕС А 500/10	500V		≤ 1900V	
ЕТІТЕС А 660/10	660V		≤ 2100V	

#### Обозначение:

Номинальный ток разряда  $I_{sn}$  (8/20) [kA]

**ЕТІТЕС А 660/5/А-NO**



#### Типы линейных зажимов:

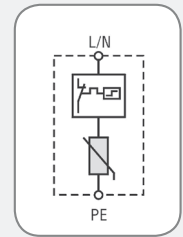
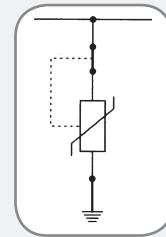
- А – зажим для кабеля без изоляции
- В – зажим с проколом изоляции с двух сторон до 95 мм<sup>2</sup>
- С – зажим с проколом изоляции с одной стороны до 120 мм<sup>2</sup>
- Д – линейный зажим в виде провода с изоляцией AsXSn 16 мм<sup>2</sup> длиной 200 мм
- Е – без зажима, винт с резьбой М8

#### Сигнализация:

- NO - ограничитель перенапряжения с сигнализацией в виде срабатывающего индикатора красного цвета,
- N - ограничитель перенапряжения без сигнализации

#### Особенности:

- ЕТІТЕС А - безискровой ограничитель, главным элементом которого является варистор ZnO, который характеризуется высокой скоростью срабатывания. Технические параметры указаны в конце раздела,
- корпус ограничителя выполнен из полимерного пластика, устойчивого к УФ излучениям и атмосферным явлениям,
- ограничители с сигнализатором ЕТІТЕС А 10 kA, и ЕТІТЕС А 5 kA имеют встроенный разьединитель в виде наклонной пластины красного цвета. В случае когда ударный ток больше максимально допустимого, срабатывает индикатор-разьединитель, сигнализирующий о необходимости замены ограничителя,
- имеют разнообразные зажимы для крепления на изолированные и не изолированные провода сечением до 120 мм<sup>2</sup>,
- возможность замены ограничителя без необходимости демонтажа линейного зажима (винт М8 на ограничителе),
- быстрый монтаж на линию - самозажимная клемма для кабеля без изоляции.



ЕТІТЕС А



ЕТІТЕС АQ



**ETITEC A**  
зажим типа А



**ETITEC A**  
зажим типа В



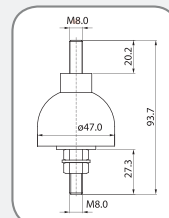
**ETITEC AQ**

**Ограничители перенапряжения группы А**

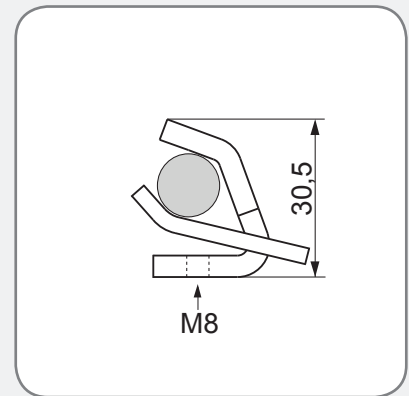
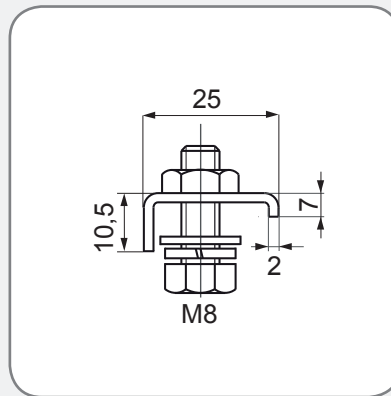
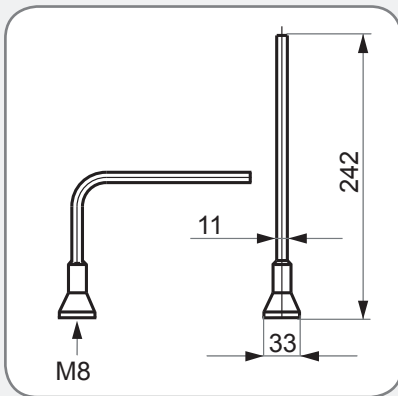
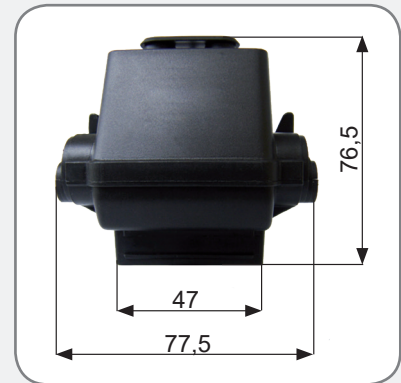
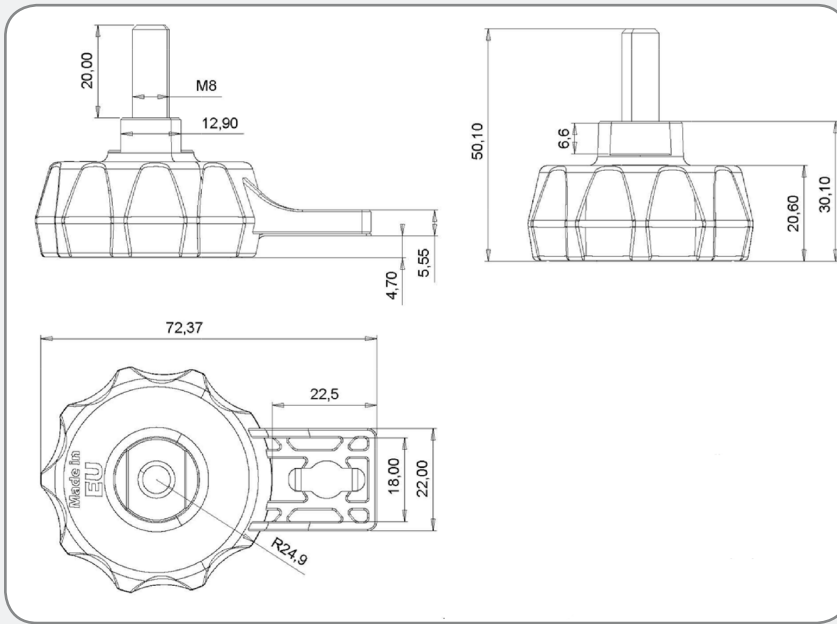
Напряжение длительной работы Uc	In (8/20µs)=5кА		In (8/20µs)=10кА		Тип зажима	Вес (г)	Упаковка (шт.)
	Тип	Код	Тип	Код			
280	ETITEC A 280/5/A-NO	2441100	ETITEC A 280/10/A-NO	2441140	A	130	1
	ETITEC A 280/5/B-NO	2441101	ETITEC A 280/10/B-NO	2441141	B	150	1
	ETITEC A 280/5/C-NO	2441102	ETITEC A 280/10/C-NO	2441142	C	150	1
	ETITEC A 280/5/D-NO	2441103	ETITEC A 280/10/D-NO	2441143	D	120	1
	ETITEC A 280/5/E-NO	2441104	ETITEC A 280/10/E-NO	2441144	E	110	1
	ETITEC A 280/5/A-N	2441105	ETITEC A 280/10/A-N	2441145	A	130	1
	ETITEC A 280/5/B-N	2441106	ETITEC A 280/10/B-N	2441146	B	150	1
	ETITEC A 280/5/C-N	2441107	ETITEC A 280/10/C-N	2441147	C	150	1
	ETITEC A 280/5/D-N	2441108	ETITEC A 280/10/D-N	2441148	D	120	1
ETITEC A 280/5/E-N	2441109	ETITEC A 280/10/E-N	2441149	E	110	1	
440	ETITEC A 440/5/A-NO	2441110	ETITEC A 440/10/A-NO	2441150	A	130	1
	ETITEC A 440/5/B-NO	2441111	ETITEC A 440/10/B-NO	2441151	B	150	1
	ETITEC A 440/5/C-NO	2441112	ETITEC A 440/10/C-NO	2441152	C	150	1
	ETITEC A 440/5/D-NO	2441113	ETITEC A 440/10/D-NO	2441153	D	120	1
	ETITEC A 440/5/E-NO	2441114	ETITEC A 440/10/E-NO	2441154	E	110	1
	ETITEC A 440/5/A-N	2441115	ETITEC A 440/10/A-N	2441155	A	130	1
	ETITEC A 440/5/B-N	2441116	ETITEC A 440/10/B-N	2441156	B	150	1
	ETITEC A 440/5/C-N	2441117	ETITEC A 440/10/C-N	2441157	C	150	1
	ETITEC A 440/5/D-N	2441118	ETITEC A 440/10/D-N	2441158	D	120	1
ETITEC A 440/5/E-N	2441119	ETITEC A 440/10/E-N	2441159	E	110	1	
500	ETITEC A 500/5/A-NO	2441120	ETITEC A 500/10/A-NO	2441160	A	130	1
	ETITEC A 500/5/B-NO	2441121	ETITEC A 500/10/B-NO	2441161	B	150	1
	ETITEC A 500/5/C-NO	2441122	ETITEC A 500/10/C-NO	2441162	C	150	1
	ETITEC A 500/5/D-NO	2441123	ETITEC A 500/10/D-NO	2441163	D	120	1
	ETITEC A 500/5/E-NO	2441124	ETITEC A 500/10/E-NO	2441164	E	110	1
	ETITEC A 500/5/A-N	2441125	ETITEC A 500/10/A-N	2441165	A	130	1
	ETITEC A 500/5/B-N	2441126	ETITEC A 500/10/B-N	2441166	B	150	1
	ETITEC A 500/5/C-N	2441127	ETITEC A 500/10/C-N	2441167	C	150	1
	ETITEC A 500/5/D-N	2441128	ETITEC A 500/10/D-N	2441168	D	120	1
ETITEC A 500/5/E-N	2441129	ETITEC A 500/10/E-N	2441169	E	110	1	
660	ETITEC A 660/5/A-NO	2441130	ETITEC A 660/10/A-NO	2441170	A	130	1
	ETITEC A 660/5/B-NO	2441131	ETITEC A 660/10/B-NO	2441171	B	150	1
	ETITEC A 660/5/C-NO	2441132	ETITEC A 660/10/C-NO	2441172	C	150	1
	ETITEC A 660/5/D-NO	2441133	ETITEC A 660/10/D-NO	2441173	D	120	1
	ETITEC A 660/5/E-NO	2441134	ETITEC A 660/10/E-NO	2441174	E	110	1
	ETITEC A 660/5/A-N	2441135	ETITEC A 660/10/A-N	2441175	A	130	1
	ETITEC A 660/5/B-N	2441136	ETITEC A 660/10/B-N	2441176	B	150	1
	ETITEC A 660/5/C-N	2441137	ETITEC A 660/10/C-N	2441177	C	150	1
	ETITEC A 660/5/D-N	2441138	ETITEC A 660/10/D-N	2441178	D	120	1
ETITEC A 660/5/E-N	2441139	ETITEC A 660/10/E-N	2441179	E	110	1	

**Ограничители перенапряжения группы АQ**

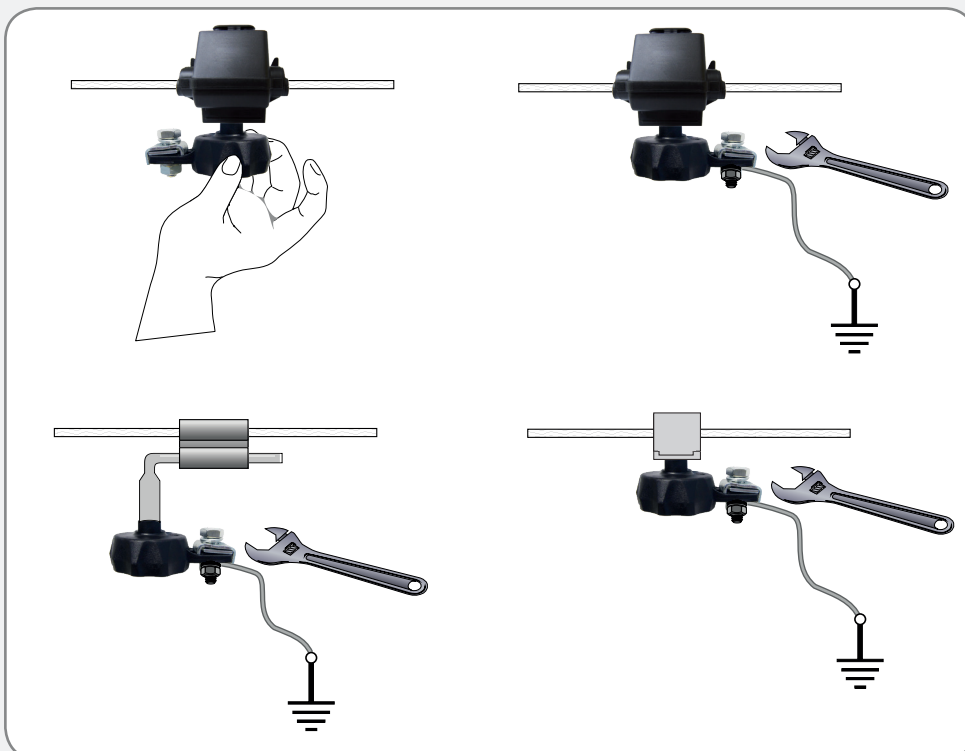
	Тип	Код	Тип зажима	Вес (г)	Упаковка (шт.)
ETITEC AQ	280/10/E	2442121	E	120	1
	440/10/E	2442221	E	120	1
	280/15/E	2442131	E	120	1
	440/15/E	2442231	E	120	1



### Габаритные размеры



### Монтаж



[www.etigroup.eu](http://www.etigroup.eu)

**ETI Ukraine**

04128, г.Киев, ул.Ак.Туполева, 19

тел.: +38 (044) 494-21-80

факс.: +38 (044) 494-21-82

[office@eti.ua](mailto:office@eti.ua)

[www.eti.ua](http://www.eti.ua)



Power Needs Control