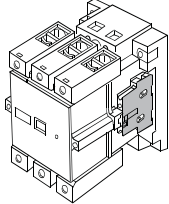


ETI CES 65 ... CES 105



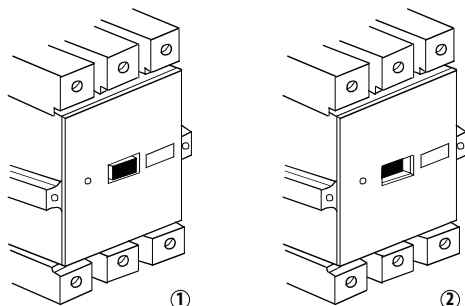
- EN Assembly instruction
- SLO Navodila za montažo
- UA Керівництво з монтажу
- RU Руководство по монтажу
- PL Instrukcja montażu

ETI Elektroelement d.o.o.
Obrežja 5, 1411 Izlake, Slovenia
Tel: +386 (0) 356 57570
Fax: +380 (0) 356 74077
www.etigroup.eu

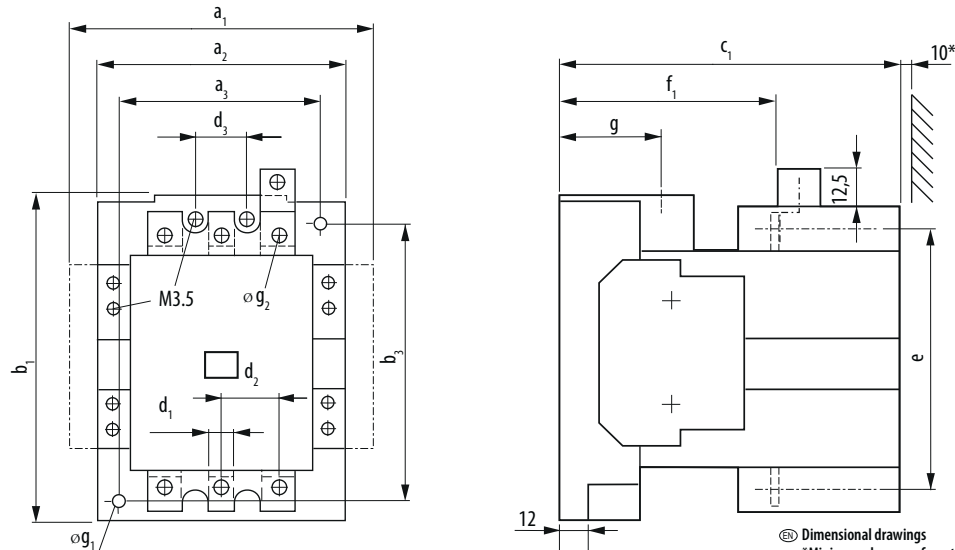
- ⚠ Warning! Read the instructions before using the product. DANGER! Risk of fire or electric shock. Disconnect power before servicing the device.
- ⚠ Pozor! Pred uporabo izdelka preberite navodila. Nevarno! Nevarnost požara ali električnega udara. Pred servisiranjem naprave izključite iz napajanja.
- ⚠ Увага! Ознайомтеся з інструкцією перед використанням виробу. НЕБЕЗПЕЧНО! Небезпека пожежі або ураження електричним струмом. Вимкніть живлення перед обслуговуванням пристрою.
- ⚠ Внимание! Ознакомьтесь с инструкцией перед использованием изделия. ОПАСНО! Опасность пожара или поражения электрическим током. Отключите питание перед обслуживанием устройства.
- ⚠ Uwaga! Przeczytaj instrukcję przed użyciem produktu. Niebezpieczeństwo! Zagrożenie pożarem lub porażeniem prądem. Przed rozpoczęciem obsługi urządzenia wyłącz zasilanie.

- 👤 Installation of the product should only be undertaken by suitably qualified personnel.
- 👤 Namestitev izdelka sme opraviti le usposobljeno osebo.
- 👤 Підключення виробу повинні виконуватись тільки кваліфікованим персоналом.
- 👤 Монтаж изделия должен производиться только квалифицированным персоналом.
- 👤 Instalacja produktu powinna być wykonywana wyłącznie przez wykwalifikowany personel.

- ⚠ Do not open or disassemble the device! In case of malfunction, contact the supplier. Unauthorized interference in the product design will void the warranty. Important! Before connecting the product, make sure that the supply voltage corresponds to the voltage of the control coil.
- ⚠ Naprave ne odpirajte ali razstavljajte! V primeru okvare, kontaktirajte dobavitelja. Neupošleščeno poseganje v izdelek bo prekinilo garancijo. Pomembno! Pred priključitvijo izdelka se pre pričajte, da napajalna napetost ustreza napetosti kontrolne tuljave.
- ⚠ Не відкривайте і не розбирайте пристрій! В разі несправності зверніться до постачальника. Несанкціоноване втручання в конструкцію виробу анулює гарантію. Важливо! Перед підключенням виробу переконайтеся, що напруга живлення відповідає напрузі управляючої котушки.
- ⚠ Не открывайте и не разбирайте устройство! В случае неисправности обратитесь к поставщику. Несанкционированное вмешательство в конструкцию изделия аннулирует гарантию. Важно! Перед подключением изделия убедитесь, что напряжение питания соответствует напряжению управляющей катушки.
- ⚠ Nie otwieraj i nie demontować urządzenia! W przypadku usterki należy skontaktować się z dostawcą. Nieautoryzowana ingerencja w konstrukcję produktu spowoduje utratę gwarancji. Ważne! Przed podłączeniem urządzenia należy upewnić się, że napięcie zasilające odpowiada napięciu cewki sterującej.

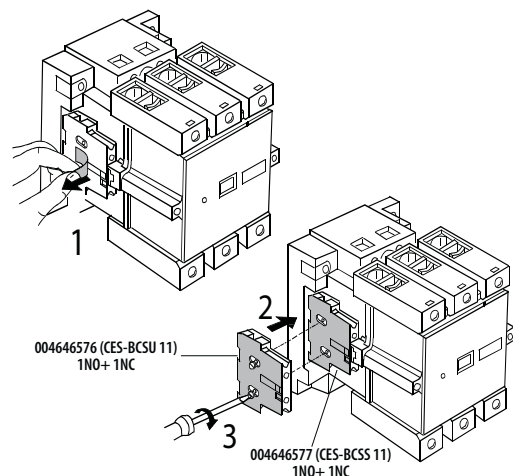


- EN 1 - The contactor is OFF; 2 - The contactor is ON
- SLO 1 - Kontaktor je izklopljen; 2 - Kontaktor je vklopljen
- UA 1 - Контактор вимкнений; 2 - Контактор ввімкнений
- RU 1 - Контактор выключен; 2 - Контактор включен
- PL 1 - Stycznik jest wyłączony; 2 - Stycznik włączony

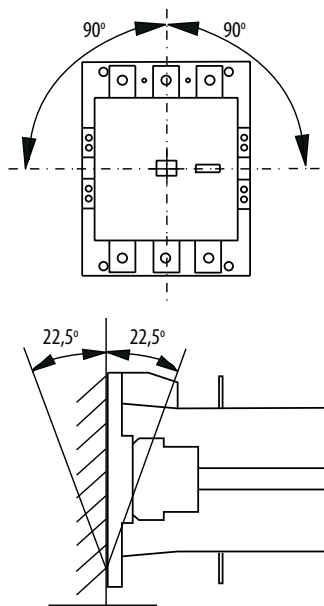


Typ/Тип	a ₁	a ₂	a ₃	b ₁	b ₃	c ₁	d ₁	d ₂	d ₃	e	f ₁	g ₁	g ₂
CES 65	113	90	70	117	100	123	8	26.5	25	94	63	4.8	6.1 (M6)
CES 75	123	100	80	133	110	140	8	26.5	25	107	63	5.5	6.1 (M6)
CES 85	123	100	80	133	110	140	8	26.5	25	107	63	5.5	6.1 (M6)
CES 105	123	100	80	133	110	140	10.5	26.5	25	116	63	5.5	6.1 (M6)

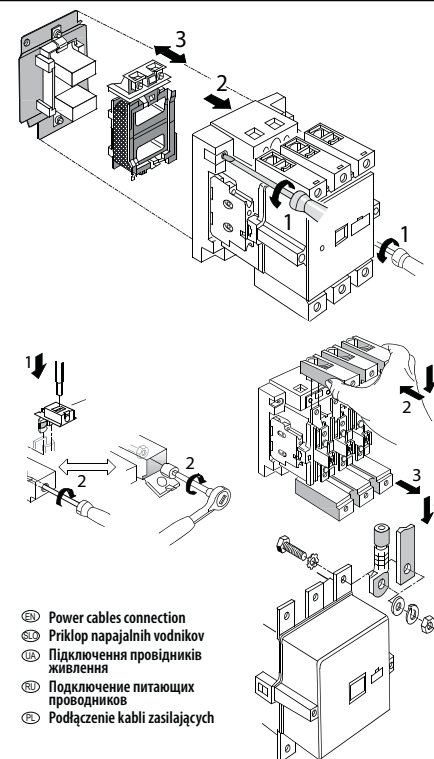
- EN Dimensional drawings
- SLO *Minimalna razdalja od ozemljenih delov
- UA Димензійські рисби
- UA *Найменша роздалля до оземлених делов
- RU Габаритні розміри контактора
- RU *Необхідний мінімальний проміжок
- PL Gabarytne wymiary
- PL *Minimalny odstęp od uziemionych części



- EN Auxiliary contact extension:
- SLO Dodatan razširitev stika:
- UA Установка додаткового блок-контакту:
- RU Установка дополнительного блок-контакта:
- PL Pomocnicze rozszerzenie styków:



- EN Mounting positions
- SLO Montažni položaji
- UA Монтажні положення
- RU Монтажное положение
- PL Pozycja montażowa



- EN Power cables connection
- SLO Priklor parajalnih vodnikov
- UA Підключення провідників живлення
- RU Подключение питающих проводников
- PL Podłączenie kabli zasilających

CES 65...105			
EN: Permissible conductor cross-sections for main terminals			
SLO: Dovoljeni žični presek glavnih tokokrogov			
UA: Допустимий переріз проводів головних кіл			
RU: Допустимое сечение проводов главных цепей			
PL: Dopuszczalny przekrój przewodów w obwodach głównych			
	mm ²	6...50 max 2x(6...35)	2.5...35 max 2x(2.5...25)
	N·m	6...8	
EN: Permissible conductor cross-sections for auxiliary terminals			
SLO: Dovoljeni prerez sekundarnega tokokroga			
UA: Допустимий переріз проводів кіл управління			
RU: Допустимое сечение проводников вторичных цепей			
PL: Dopuszczalny przekrój przewodu			
	mm ²	2x (0,5...1); 2x (1...2,5); 1x 4	2x (0,5...1) 2x (0,75...2,5)
	N·m	0,8...1,1	

CES __.22

