

СР

КОНДЕНСАТОРИ ТРИФАЗНІ	306
КОНТАКТОРИ ДЛЯ КОНДЕНСАТОРНИХ БАТАРЕЙ	314/316
РЕГУЛЯТОРИ РЕАКТИВНОЇ ПОТУЖНОСТІ	320/323
ФІЛЬТРУЮЧІ ДРОСЕЛІ	326
ВИСОКОВОЛЬТНІ СИЛОВІ КОНДЕНСАТОРИ	328

СР

КОМПОНЕНТИ СИСТЕМ КОМПЕНСАЦІЇ РЕАКТИВНОЇ ПОТУЖНОСТІ



SWITCH TO A SAFE FUTURE

Конденсатори трифазні

LPC 1...5 kVar

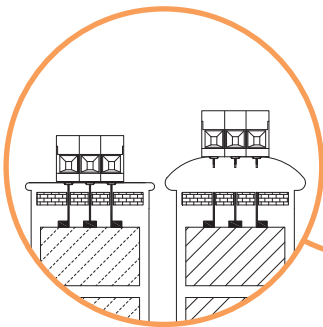


LPC 7,5...50 kVar

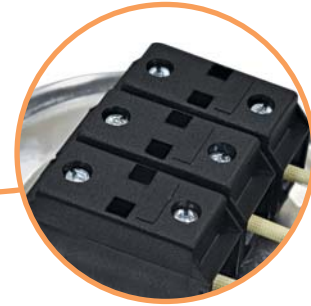


→ Для зняття залишкової напруги усі конденсатори оснащені розрядними резисторами (час розряду ≤ 2 хв. до 75 V)

→ Конденсатори 1...5 kVar підключаються за допомогою подвійного штекера FASTON (в комплект поставки входить кришка, яка забезпечує захист від дотику до струмоведучих частин)



→ Усі конденсатори оснащені захистом від надмірного тиску



→ Підключення конденсаторів 7,5...50 kVar здійснюється за допомогою тунельних клем із захистом від дотику до струмовідних частин (універсальний гвинт під шліцеву викрутку + "Imbus" - шестигранний ключ)



→ Можливість монтажу конденсаторів як у вертикальному, так і в горизонтальному положенні. При монтажі в горизонтальному положенні необхідно забезпечити відповідний рівень охолодження і додаткову механічну фіксацію конденсатора

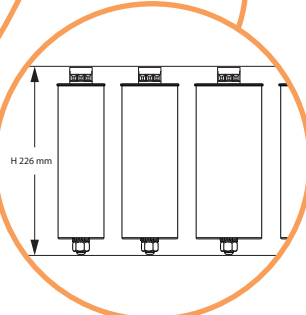


→ Номінальна потужність від 1 до 50 kVar

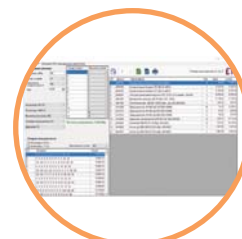
→ Номінальна напруга 400, 440 V (460, 480, 525 V - під замовлення)



→ Різьбовий вивід знизу (кріплення + заземлення)



→ Усі конденсатори серії LPC-DW мають однакову висоту



→ Додаток для розрахунку вартості компонентів Установок Компенсації Реактивної Потужності (УКРП) на сайті компанії ETI

Конденсатори

Конденсатори трифазні LPC / LPC-DW

Застосування - Конденсатори використовуються для коригування коефіцієнта потужності індуктивних споживачів (трансформаторів, електричних двигунів і т.д.)

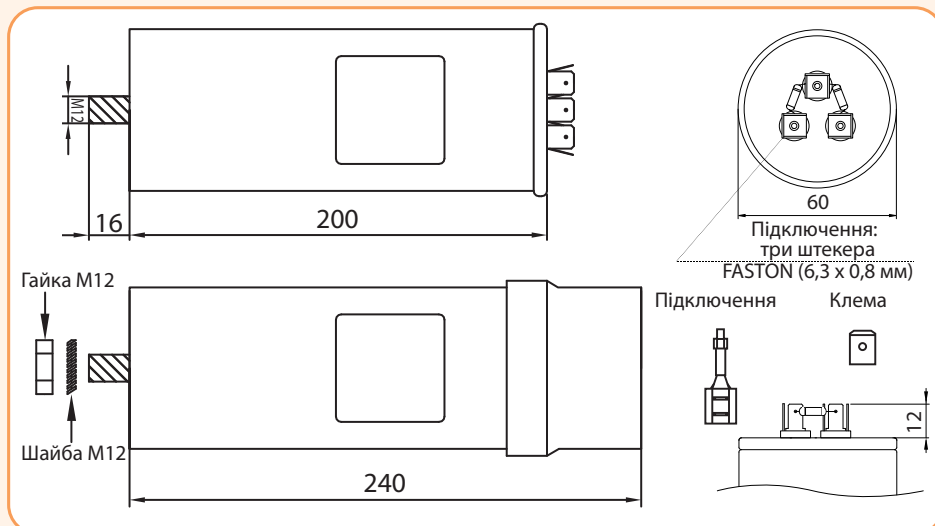
Технічні характеристики:		LPC-DW	LPC
Номінальна напруга U_n		400, 440 V (460, 480, 525 V - під замовлення)	
Номінальна частота		50 Hz (60 Hz - під замовлення)	
Допуск відхилення ємності		від - 5 % до + 10 %	
Втрати:	- Діелектричні	$\leq 0,20 \text{ W/kVAr}$	
	- Сумарні (без резисторів)	$\leq 0,45 \text{ W/kVAr}$	
Ступінь захисту		IP20	
Час розряду		$\leq 3 \text{ хв } 75 \text{ V}$	
Відповідність стандартам		IEC 60831 - 1/2:2014	
Безпека		самовідновлення діелектрика, роз'єднувач надлишкового тиску	
Захист	Внутрішній запобіжник	Так	Так
	Захист від надлишкового тиску	Так	Так
	Технологія "DW"	Так	Ні
Діелектрик		металізована поліпропіленова плівка	
Робочий діапазон температур		- 25 °C до + 55 °C	
Температура зберігання		- 40 °C до + 70 °C	
Допустиме перевантаження по напрузі		1,10 × U_n (8 год/день)	
		1,15 × U_n (30 хв/день)	
		1,20 × U_n (5 хв/день)	
		1,30 × U_n (1 хв/день)	
Допустиме перевантаження	1,6 × I_n		1,5 × I_n
Макс. THD по напрузі		2 %	
Макс. THD по струму		25 %	
Номінальний термін експлуатації		130 000 год. (темп. клас C)	
Пусковий струм		до 250 × I_n	до 200 × I_n
Проведені випробування		- між шарами 2,15 × U_n , AC, 10 с	- між шарами 2,15 × U_n , AC, 10 с
		- шари - корпус 5 kV, AC, 60 с	- шари - корпус 3 kV, AC, 60 с
Вологість		Макс. 95 %	
Висота		2000 м над рівнем моря	

Особливості:

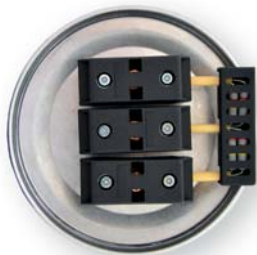
- захист по трьом фазам;
- внутрішній запобіжник;
- захист від надлишкового тиску;
- можливість монтажу у вертикальному і горизонтальному положенні;
- усі конденсатори оснащені розрядними резисторами для зняття залишкової напруги;
- здатність до самовідновлення.

Конденсатори трифазні LPC

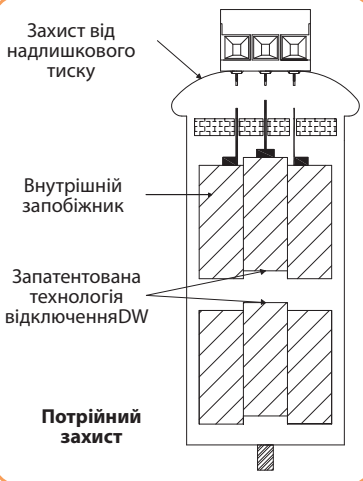
Номінальна напруга та частота	Тип	Код	Номінальна потужність (kVAr)	Номінальна ємність (µF)	Номінальний струм 50 Гц (A)	Вага (кг)	Пакування (шт)
400 V 50 Hz	LPC 1 kVAr, 400V, 50Hz	4656700	1	3 x 6,6	1,4	0,75	1
	LPC 1.5 kVAr, 400V, 50Hz	4656701	1,5	3 x 9,9	2,2	0,75	1
	LPC 2.5 kVAr, 400V, 50Hz	4656702	2,5	3 x 16,6	3,6	0,75	1
	LPC 3 kVAr, 400V, 50Hz	4656703	3	3 x 19,9	4,3	0,75	1
	LPC 4 kVAr, 400V, 50Hz	4656704	4	3 x 26,5	5,8	0,75	1
440 V 50 Hz	LPC 5 kVAr, 400V, 50Hz	4656705	5	3 x 33,2	7,2	0,75	1
	LPC 2.5 kVAr, 440V, 50Hz	4656710	2,5	3 x 13,7	3,3	0,75	1
	LPC 3 kVAr, 440V, 50Hz	4656711	3	3 x 16,4	3,9	0,75	1
	LPC 4 kVAr, 440V, 50Hz	4656712	4	3 x 21,9	5,2	0,75	1
	LPC 5 kVAr, 440V, 50Hz	4656713	5	3 x 27,4	6,6	0,75	1



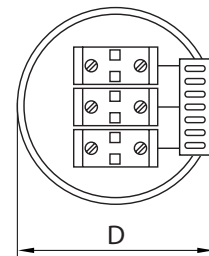
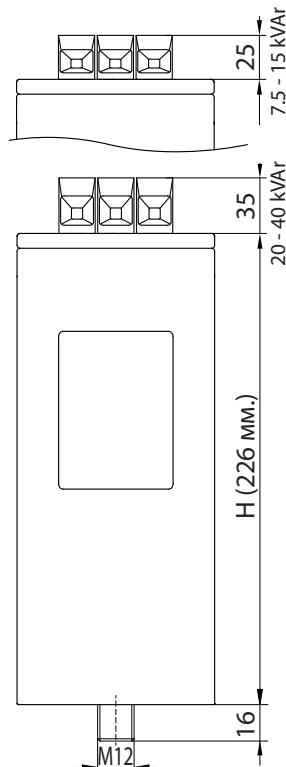
Конденсатори трифазні LPC-DW



Запатентована технологія відключення DW (Dual Winding) забезпечує додатковий захист при розриві електричного кола конденсатора, за допомогою внутрішнього тиску, що виникає при руйнуванні обкладок конденсатора від перегріву, викликаного струмом короткого замикання.

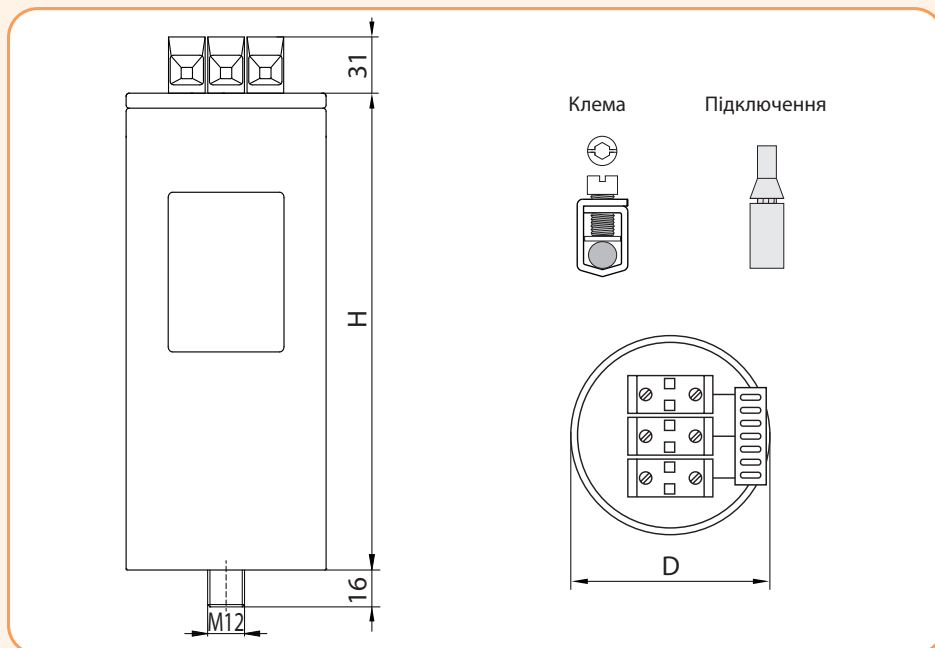
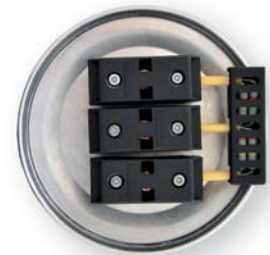


Un (V) fn (Hz)	Тип	Код	Ном. потужність Qп (kVAr)	Ном. ємність Cп (µF)	Ном. струм In 50 Гц (A)	D - діаметр х H - висота (мм)	Переріз підкл. провідника макс. (мм²)	Вага (кг)	Пакування (шт)
400 V 50 Hz	LPC-DW 7.5 kVAr, 400V, 50HZ	4656850	7,5	3x49,74	10,83	70 x 226	10	1,1	1
	LPC-DW 10 kVAr, 400V, 50HZ	4656851	10	3x66,31	14,43	85 x 226	10	1,62	1
	LPC-DW 12.5 kVAr, 400V, 50HZ	4656852	12,5	3x82,89	18,04	85 x 226	10	1,62	1
	LPC-DW 15 kVAr, 400V, 50HZ	4656853	15	3x99,47	21,65	100 x 226	10	2,11	1
	LPC-DW 20 kVAr, 400V, 50HZ	4656854	20	3x132,63	28,87	120 x 226	35	3,23	1
	LPC-DW 25 kVAr, 400V, 50HZ	4656855	25	3x165,79	36,08	120 x 226	35	3,13	1
	LPC-DW 30 kVAr, 400V, 50HZ	4656856	30	3x198,94	43,3	136 x 226	35	4,01	1
	LPC-DW 35 kVAr, 400V, 50HZ	4656857	35	3x232	50,5	136 x 226	35	4,2	1
440 V 50 Hz	LPC-DW 7.5 kVAr, 440V, 50HZ	4656858	7,5	3x41,10	9,84	70 x 226	10	1,2	1
	LPC-DW 10 kVAr, 440V, 50HZ	4656859	10	3x 54,81	13,12	70 x 226	10	1,1	1
	LPC-DW 12.5 kVAr, 440V, 50HZ	4656860	12,5	3x 68,51	16,4	85 x 226	10	1,6	1
	LPC-DW 15 kVAr, 440V, 50HZ	4656861	15	3x 82,21	19,68	85 x 226	10	1,6	1
	LPC-DW 20 kVAr, 440V, 50HZ	4656862	20	3x109,61	26,24	100 x 226	10	2,08	1
	LPC-DW 25 kVAr, 440V, 50HZ	4656863	25	3x137,01	32,8	120 x 226	35	3,21	1
	LPC-DW 30 kVAr, 440V, 50HZ	4656864	30	3x164,42	39,36	120 x 226	35	4,07	1
	LPC-DW 35 kVAr, 440V, 50HZ	4656865	35	3x191,82	45,93	136 x 226	35	4,11	1
LPC-DW 40 kVAr, 440V, 50HZ	4656866	40	3x219,22	52,49	136 x 226	35	4	1	



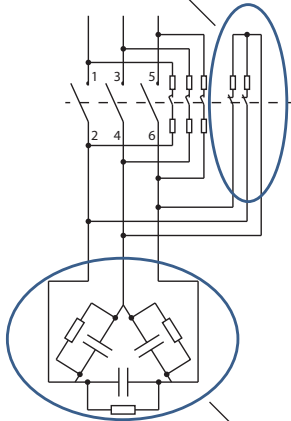
Конденсатори трифазні LPC

Un (V) fn (Hz)	Тип	Код	Ном. потужність Qn (kVAr)	Ном. ємність Cn (μF)	Ном. струм In 50 Гц (A)	D - діаметр x H - висота (мм)	Переріз підкл. провідника макс. (мм ²)	Вага (кг)	Пакування (шт)
400 V 50 Hz	LPC 10 kVAr, 400V, 50HZ	4656750	10	3 x 66,3	14,4	85 x 225	6	1,6	1
	LPC 12.5 kVAr, 400V, 50HZ	4656751	12,5	3 x 82,9	18	100 x 225	10	2,2	1
	LPC 15 kVAr, 400V, 50HZ	4656752	15	3 x 99,5	21,7	100 x 225	10	2,2	1
	LPC 20 kVAr, 400V, 50HZ	4656753	20	3 x 132,6	28,9	100 x 225	10	2,2	1
	LPC 25 kVAr, 400V, 50HZ	4656754	25	3 x 165,8	36,1	120 x 310	10	2,9	1
	LPC 30 kVAr, 400V, 50HZ	4656755	30	3 x 198,9	43,3	120 x 310	25	3,9	1
	LPC 40 kVAr, 400V, 50HZ	4656756	40	3 x 265,3	57,7	136 x 310	50	5,1	1
440 V 50 Hz	LPC 10 kVAr, 440V, 50HZ	4656760	10	3 x 54,8	13,1	85 x 225	6	1,6	1
	LPC 12.5 kVAr, 440V, 50HZ	4656761	12,5	3 x 68,5	16,4	100 x 225	10	2,2	1
	LPC 15 kVAr, 440V, 50HZ	4656762	15	3 x 82,2	19,7	100 x 225	10	2,2	1
	LPC 20 kVAr, 440V, 50HZ	4656763	20	3 x 109,6	26,2	100 x 310	10	2,9	1
	LPC 25 kVAr, 440V, 50HZ	4656764	25	3 x 137	32,8	100 x 310	10	2,9	1
	LPC 30 kVAr, 440V, 50HZ	4656765	30	3 x 164,4	39,4	120 x 310	25	3,9	1
	LPC 40 kVAr, 440V, 50HZ	4656766	40	3 x 219,2	52,5	136 x 310	50	5,1	1
460 V 50 Hz	LPC 10 kVAr, 460V, 50HZ	4656770	10	3 x 50,1	12,6	85 x 225	6	1,6	1
	LPC 12.5 kVAr, 460V, 50HZ	4656771	12,5	3 x 62,7	15,7	100 x 225	10	2,2	1
	LPC 15 kVAr, 460V, 50HZ	4656772	15	3 x 75,2	18,8	100 x 225	10	2,2	1
	LPC 20 kVAr, 460V, 50HZ	4656773	20	3 x 100,3	25,1	100 x 310	10	2,9	1
	LPC 25 kVAr, 460V, 50HZ	4656774	25	3 x 125,4	31,4	100 x 310	10	2,9	1
	LPC 30 kVAr, 460V, 50HZ	4656775	30	3 x 150,4	37,7	120 x 310	25	3,9	1
	LPC 30.8 kVAr, 460V, 50HZ	4656776	30,8	3 x 154,4	38,7	120 x 310	25	3,9	1
480 V 50 Hz	LPC 10 kVAr, 480V, 50HZ	4656780	10	3 x 46,1	12	85 x 225	6	1,6	1
	LPC 12.5kVAr, 480V, 50HZ	4656781	12,5	3 x 57,6	15	100 x 225	10	2,2	1
	LPC 15 kVAr, 480V, 50HZ	4656782	15	3 x 69,1	18	100 x 225	10	2,2	1
	LPC 20 kVAr, 480V, 50HZ	4656783	20	3 x 92,1	24,1	100 x 310	10	2,9	1
	LPC 25 kVAr, 480V, 50HZ	4656784	25	3 x 115,1	30,1	120 x 310	25	3,9	1
	LPC 30 kVAr, 480V, 50HZ	4656785	30	3 x 138,2	36,1	120 x 310	25	3,9	1
	LPC 40 kVAr, 480V, 50HZ	4656786	40	3 x 184,2	48,1	136 x 310	50	5,1	1
525 V 50 Hz	LPC 10 kVAr, 525V, 50HZ	4656790	10	3 x 38,5	11	85 x 225	6	1,6	1
	LPC 12.5kVAr, 525V, 50HZ	4656791	12,5	3 x 48,1	13,7	100 x 225	10	2,2	1
	LPC 15 kVAr, 525V, 50HZ	4656792	15	3 x 57,7	16,5	100 x 225	10	2,2	1
	LPC 20 kVAr, 525V, 50HZ	4656793	20	3 x 77	22	100 x 310	10	2,9	1
	LPC 25 kVAr, 525V, 50HZ	4656794	25	3 x 96,2	27,5	100 x 310	10	2,9	1
	LPC 30 kVAr, 525V, 50HZ	4656795	30	3 x 115,5	33	120 x 310	25	3,9	1
	LPC 40 kVAr, 525V, 50HZ	4656796	40	3 x 154	44	136 x 310	50	5,1	1
LPC 50 kVAr, 525V, 50HZ	4656797	50	3 x 192,5	55	136 x 310	50	5,1	1	

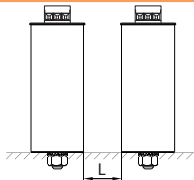


Розрядні резистори

Додаткові розрядні резистори LPC EDR 1K8 10W з додатковими NC- контактами

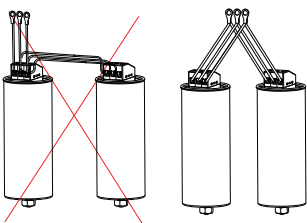


Розрядні резистори, що поставляються в комплекті з конденсатором

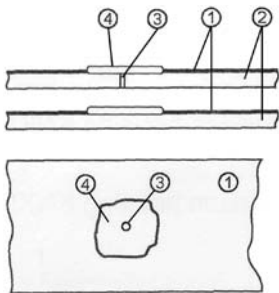


Для забезпечення надійного природного охолодження відстань між конденсаторними батареями повинна бути:

$L \geq 25\text{мм}$ 1 kVAr - 25 kVAr
 $L \geq 50\text{мм}$ 30 kVAr - 50 kVAr



УВАГА! Паралельне з'єднання двох і більше конденсаторів між собою через одні клеми заборонено.



Самовідновлення конденсаторів.

- 1 - металізований шар
- 2 - шар поліпропілену
- 3 - місце пробією
- 4 - місце випаровування металізованого шару

Застосування - Додаткові розрядні резистори використовуються для більш швидкого і безпечного розряду конденсаторів.

Для систем КРП, які оснащені додатковими розрядними резисторами або розрядними котушками індуктивності, час розряду конденсатора може бути значно зменшено, але він має становити не менше, ніж 60 секунд. Час розряду конденсатора впливає на швидкодію системи КРП, що відображається на рахунках за генерацію-споживання реактивної потужності. Менше значення робить систему більш маневреною, але може призвести до виходу з ладу конденсаторів!

Набір із 2-х додаткових розрядних резисторів

Тип	Код	Опис	Опір (Ω)	Потужність (W)	Вага (кг)	Пакування (шт)
LPC EDR 1K8, 10W	4656798	час розряду конденсатора менше 5 с	1K8	10	30	200

* Для підключення додаткових розрядних резисторів необхідно використовувати два додаткових контакти NC.



Конструкція та монтаж

Конструкція

Конденсатори компенсації реактивної потужності складаються з циліндричного алюмінієвого корпусу, всередині якого встановлено діелектрик з трьома поліпропіленовими шарами, металізованими алюмінієм та цинком з одного боку (тип МКР). Дане покриття забезпечує низький рівень втрат і високу стійкість до високих імпульсних струмів, а також сприяє самовідновленню конденсатора при пробі. Залежно від величини робочої напруги, поліпропіленова плівка має різну товщину. При цьому шари металізації виступають в ролі провідників струму (тобто обкладок), а поліпропілен є діелектриком.

Після виконання необхідних технологічних операцій і проходження контролю якості, ємнісні елементи (рулони) поміщаються в алюмінієві циліндричні корпуси.

Застосування конденсаторів з напругою 400 і 440В.

Так як напруга безпосередньо впливає на реактивну потужність конденсатора, ми пропонуємо лінійку конденсаторів із номінальними напругами U_n - 400 і 440В. У мережах 380В, зі стабільними параметрами напруги мережі, рекомендовано застосовувати конденсатори з U_n - 400В, в цьому випадку застосування конденсаторів з U_n - 440В недоцільно, тому що номінальна потужність зменшується на ~ 25%.

Згідно стандарту EN-60831.1-2, конденсатори на промисловій частоті повинні витримувати напругу величиною $1,10 * U_n$ ($1,10 * 400 = 440\text{В}$) протягом не менше 8 годин на добу. У випадках, коли підвищена напруга мережі зберігається більше 8 годин, необхідно застосовувати конденсатори з U_n - 440В. Застосування даного типу конденсаторів гарантує надійну роботу в мережі з підвищеною напругою і збільшення терміну експлуатації конденсатора.

Захист від надлишкового тиску

Для забезпечення захисту внутрішніх елементів конденсатора застосовується роз'єднувач, який спрацьовує при виникненні надлишкового тиску. Призначенням роз'єднувача є переривання протікання струму короткого замикання при досягненні конденсатором закінчення терміну експлуатації і його нездатності до подальшого відновлення. Цей пристрій розриває електричне коло конденсатора, використовуючи внутрішній тиск, який виникає під час пошкодження плівки від перегріву, викликаного струмом короткого замикання.

Залишкова напруга

Після від'єднання конденсатора від мережі на його виводах ще присутня залишкова напруга, що становить небезпеку для обслуговуючого персоналу. Для її усунення всі трифазні конденсатори оснащені розрядними опорами, які знижують рівень напруги до рівня менше ніж 75В за 3 хвилини.

Технологія виробництва і самовідновлення конденсаторів

Висхідним матеріалом для виробництва конденсаторів служить поліпропіленова плівка. На початку технологічного процесу відбувається металізація поліпропіленової плівки для формування на ній струмопровідного шару завтовшки 10 - 50 нм із суміші цинку та алюмінію. Застосування матеріалу із зазначеними характеристиками дозволяє досягти ефекту самовідновлення в разі виникнення пробією діелектрика між обкладками конденсатора. При цьому електрична енергія випаровує метал навколо пошкодженого місця і тим самим запобігає короткому замиканню. Втрата ємності протягом даного процесу зовсім незначна (близько 100pF). Здатність до самовідновлення гарантує високу операційну надійність і тривалий термін експлуатації конденсатора. Для зведення до мінімуму тангенса кута діелектричних втрат, на торці конденсаторних секцій наноситься в два шари покриття з цинку. За рахунок цього досягається більш щільний контакт між виводами конденсатора і конденсаторною секцією. На всіх стадіях технологічного процесу виробництва конденсаторів проводиться вимір основних параметрів виробу.

Вибір запобіжників та перерізу провідників

Захист конденсаторів.

Стандарти IEC 60269 і VDE 0636 регламентують вибір запобіжників для використання в електричних колах з індуктивним навантаженням. Даний стандарт не розглядає випадки, коли коефіцієнт потужності $\cos \varphi$ менше $<0,1$, адже навантаження носить ємнісний характер. В даний час, стандарти, сертифікаційні випробування параметрів і характеристик відключення запобіжників поширюються лише на індуктивні навантаження і є недейсними для ємнісних навантажень. Незважаючи на це, можливе застосування запобіжників із характеристикою відключення gG для захисту конденсаторних батарей за умови дотримання наступних правил.

Важливо! Запобіжники не повинні використовуватися для захисту конденсатора від перевантаження. Захист від перевантаження повинен здійснюватися за допомогою внутрішнього роз'єднувача надлишкового тиску, встановленого в конденсатор. Плавкі запобіжники повинні застосовуватися лише для захисту від зовнішнього або внутрішнього короткого замикання конденсаторів або конденсаторної установки. Ігнорування даного правила може призвести до пошкодження установки компенсації реактивної потужності в результаті руйнування корпусу запобіжника.

При виборі запобіжників для захисту конденсаторів необхідно дотримуватися таких правил:

- Запобіжники повинні тривалий час витримувати максимальний робочий струм конденсаторів, який становить $1,5 \times I_n$. Виходячи з даної вимоги, рекомендується вибирати запобіжник номіналом $1,6 - 1,8$ від значення номінального струму конденсатора (при $\cos \varphi$ не менше $0,7$).
- Запобіжники повинні витримувати пускові струми конденсатора. При комутації конденсаторів виникає великий пусковий струм, який перевищує номінальне значення до 100 разів. Ці стрибки струму поступово зменшують ресурс запобіжника, що в підсумку може призвести до його перегріву і помилкового спрацювання. Правильно підібрані запобіжники ($1,6 - 1,8$ від номінального струму конденсатора) з використанням електромеханічних контакторів для комутації трифазних конденсаторів або напівпровідникових контакторів, які активуються при перетині напругою нуля, дозволяють уникнути негативних впливів пускових струмів.
- Неприпустима тривала робота конденсаторів і запобіжників при наявності в мережі вищих гармонік або резонансу. При номінальній частоті мережі живлення конденсатори мають такий опір, при якому виключається ймовірність виникнення перевантаження. Пристрої, генеруючі вищі гармоніки, надають додаткове навантаження на запобіжники і конденсатори. У промислових мережах вищі гармоніки можуть досягати значень, кратних першій гармоніці. У даному випадку вибрані запобіжники з заниженими значеннями номінального струму та напруги, можуть перегрітися і вийти з ладу з подальшим руйнуванням корпусу плавкої вставки. При наявності вищих гармонік єдиним рішенням є використання фільтруючих дроселів для захисту установки компенсації реактивної потужності.
- Вибір запобіжників необхідно проводити з урахуванням впливу компенсаційного струму, який виникає між конденсаторами, що розташовані поруч. При перемиканні конденсаторів або при виникненні несправності між поряд розташованими конденсаторами, починає протікати компенсаційний струм. У даній ситуації номінальний струм запобіжників для захисту конденсаторів повинен бути на кілька значень вище. Сумарний номінальний струм групи запобіжників повинен бути вище, мінімум в $2,5$ рази, від номінального струму одиночного запобіжника.
- Запобіжники повинні витримувати високу напругу відновлення. Резонанс і повторне включення при розряджених конденсаторах здатні генерувати зворотну напругу, яка перевищує значення напруги мережі і, як наслідок, номінальне значення напруги запобіжників. При зниженні струму до нуля, напруга живлення U_e і напруга конденсатора U_n досягають свого максимального значення. При відключенні в момент проходження струму через нуль напруга конденсатора залишається незмінною, - в той момент, як напруга живлення досягає свого максимального значення з протилежним знаком. Амплітуда напруги відновлення запобіжника, збільшується в 2 рази (максимум в $2,5$ рази в трифазних мережах) протягом 5 мс. При виникненні повторного заряду (включення) конденсатор миттєво змінює свою полярність на протилежну, при цьому напруга відновлення продовжує зростати. Багаторазова швидка перезарядка конденсатора може призвести до пошкодження запобіжників і решти обладнання електроустановки. Ризик неспрацювання запобіжника через надмірну напругу відновлення може бути мінімізований вибором запобіжника з великим значенням параметра напруги по відношенню до робочої напруги системи, а також використання запобіжників великих габаритних розмірів. Також необхідно враховувати вимогу до часу розряду конденсатора при його повторному включенні (зазвичай цей час складає близько 3 хв і задається регулятором реактивної потужності).

Важливо! Значення номінальних струмів запобіжників і перерізів провідників, вказані в таблиці, дійсні для нормальних умов роботи (при температурі навколишнього середовища не більше 30°C , при відсутності гармонійних спотворень в мережі і при виконанні вимог, по монтажу установок даного типу і т.п.). У всіх інших випадках слід уважно розраховувати параметри захисних пристроїв з урахуванням корегуючих коефіцієнтів.

Номінальна потужність конденсатора	Номінальна напруга (3-фазна мережа)					
	400V, 50Hz			525V, 50Hz		
	Номін. струм конденсатора	Запобіжник gL/gG (500V)	Переріз провідників	Номін. струм конденсатора	Запобіжник gL/gG (690V)	Переріз провідників
Q_n (kVAr)	I_n (A)	(A)	(mm ² Cu)	I_n (A)	(A)	(mm ² Cu)
2,5	3,6	10	2,5	2,7	10	1,5
5	7,4	16	2,5	5,5	10	1,5
7,5	10,8	20	2,5	8,3	16	2,5
10	14,4	25	4,0	11,0	20	2,5
12,5	18,1	32	6,0	13,8	32	2,5
15	21,6	35	6,0	16,5	25	4,0
20	29,0	50	10,0	22,0	35	6,0
25	36,0	63	10,0	27,5	50	10,0
30	43,0	80	16,0	33,0	63	16,0
40	58,0	100	25,0	44,0	80	25,0
50	72,0	125	35,0	55,0	100	35,0
60	87,0	160	50,0	66,0	125	50,0
75	108,0	160	50,0	82,0	125	50,0
80	115,0	200	70,0	88,0	160	70,0
100	144,0	250	95,0	110,0	200	70,0

Значення номінального струму конденсатора при різній напрузі можна перерахувати за допомогою відповідних коефіцієнтів: (230V - $1,74$ / $440V$ - $0,91$ / $480V$ - $0,83$ / $525V$ - $0,76$). Однак, слід взяти до уваги, що перераховані вище значення коефіцієнтів - умовні, тому що на них впливають: температура всередині шафи, якість кабелю, максимальна температура ізоляції кабелю, використання одно- або багатожильного кабелю, а також його довжина.

Формули розрахунку

Потужність трифазного конденсатора:

$$Q_c = C \cdot 3 \cdot V^2 \cdot 2 \cdot \pi \cdot f_n$$

Приклад: 3 x 331.5µF при 400V/50Hz
0.0003315 · 3 · 400² · 314.16 = 50 kVAR

Резонансна частота (fr) та коефіцієнт фільтрації (p) в системах з фільтровою компенсацією:

$$f_r = f_n \cdot \sqrt{\frac{1}{p}} \quad \text{або} \quad p = \left(\frac{f_n}{f_r}\right)^2$$

Приклад: p=0,07 при частоті 50 Hz
f_r = 189 Hz

Вибір запобіжника (gG):

I_n (зап.) = 1,6 - 1,8 · I (конденсатора)
 Для U_e=400V, U_n(зап.)=500...690V

Потужність трифазного конденсатора з фільтруючим дроселем:

$$Q_c = \frac{C \cdot 3 \cdot V^2 \cdot 2 \cdot \pi \cdot f_n}{1 - p}$$

Приклад: 3 x 331.5µF при 400V/50Hz при p = 7%
0.0003315 · 3 · 400² · 314.16 / 1 - 0.07 = 53.8 kVAR

Фазний струм конденсатора:

$$I = \frac{Q_c}{V \cdot \sqrt{3}} \quad \text{або} \quad Q_c = I \cdot V \cdot \sqrt{3}$$

Приклад: 25 kVAR при 400V
25000 / (400 · 1.73) = 36 A

Розрахунок коефіцієнта потужності при cos φ:

$$\cos \varphi = \frac{P}{S} \quad \text{або} \quad \cos \varphi = \frac{1}{\sqrt{1 + \tan^2 \varphi}} \quad \text{або} \quad \cos \varphi = \frac{1}{\sqrt{1 + \left(\frac{Q}{P}\right)^2}}$$

Приклад: Q_c=25kVAR, U_e=400V
 I_n (зап.)=1,6 · 36=57,6=> 63A, U_n=500...690V, (gG)

V - Ном. напруга (V)

I - Ном. струм (A)

U_e - Напруга мережі (V)

f_n - Ном. частота мережі (Hz)

f_r - Резонансна частота (Hz)

p - Коефіцієнт фільтрації (%)

Q_c - Потужність конденсатора (VAR)

C - Ємність (F, farad)

P - Активна потужність (W)

S - Повна потужність (VA)

Q - Реактивна потужність (VAR)

Потужність конденсаторів для індивідуальної компенсації двигунів

Опис: Необхідна потужність конденсатора обчислюється за наступною формулою:

$$Q_n = 0,9 \cdot U_n \cdot I_{mag} \cdot \sqrt{3}$$

де:

Q_n - номінальна потужність конденсатора (kVAR)

U_n - номінальна напруга двигуна (kV)

I_{mag} - намагнічування двигуна (A)

Потужність конденсаторів повинна складати 35% - 50% від номінальної потужності генератора.

Оскільки робоча потужність генератора зазнає великих коливань, потужність конденсаторів, які підключаються, повинна регулюватися автоматично.

Номін. потужність двигун. (kW)	Потужність конденсаторів в kVAR з урахуванням потужності двигунів, крутного моменту і навантаження									
	3000 об/хв		1500 об/хв		1000 об/хв		750 об/хв		500 об/хв	
	Холостий хід (kVAR)	Повне навантаж. (kVAR)	Холостий хід (kVAR)	Повне навантаж. (kVAR)	Холостий хід (kVAR)	Повне навантаж. (kVAR)	Холостий хід (kVAR)	Повне навантаж. (kVAR)	Холостий хід (kVAR)	Повне навантаж. (kVAR)
5,5	2,2	2,9	2,4	3,3	2,7	3,6	3,2	4,3	4	5,2
7,5	3,4	4,4	3,6	4,8	4,1	5,4	4,6	6,1	5,5	7,2
11	5	6,5	5,5	7,2	6	8	7	9	7,5	10
15	6,5	8,5	7	9,5	8	10	9	12	10	13
18,5	8	11	9	12	10	13	11	15	12	16
22	10	12,5	11	13,5	12	15	13	16	15	19
30	14	18	15	20	17	22	22	25	22	28
37	18	24	20	27	22	30	26	34	29	39
45	19	28	21	31	24	34	28	38	31	43
55	22	34	25	37	28	41	32	46	36	52
75	28	45	32	49	37	54	41	60	45	68
90	34	54	39	59	44	65	49	72	54	83
110	40	64	46	70	52	76	58	85	63	98
132	45	72	53	80	60	87	67	97	75	110
160	54	86	64	96	72	103	81	116	91	132
200	66	103	77	115	87	125	97	140	110	160
250	75	115	85	125	95	137	105	150	120	175

Підбір конденсаторів для компенсації реактивної потужності трансформаторів

Компенсуватися повинна тільки реактивна потужність холостого ходу трансформатора. Для трифазних трансформаторів, в залежності від їх потужності, компенсована потужність, становить 3% - 10% від номінальної потужності.

Потужність конденсаторів обмежується потужністю зварювального трансформатора і становить від 40 до 50% від його повної потужності. У зварювальних напівпровідникових випрямлячах постійного струму потужність становить 10% від їх повної потужності. Для зварювальних перетворювачів вибір проводиться так само, як і для електродвигунів змінного струму.

Номін. потужність трансформ. (kW)	Потужності конденсаторів I _n (kVAR) з урахуванням первинних напруг та навантаження					
	5 - 10 kV		15 - 20 kV		25 - 30 kV	
	Холостий хід (kVAR)	Повне навантаження (kVAR)	Холостий хід (kVAR)	Повне навантаження (kVAR)	Холостий хід (kVAR)	Повне навантаження (kVAR)
5	0,75	1	0,8	1,1	1	1,3
10	1,2	1,7	1,5	2	1,7	2,2
20	2	3	2,5	3,5	3	4
25	2,5	3,5	3	4	4	5
75	5	8	6	9	7	11
100	6	10	8	11	10	13
160	10	12	12	15	15	18
200	11	17	14	19	18	22
250	15	20	18	22	20	25
315	18	25	20	28	24	32
400	20	30	22	36	28	40
500	22	40	25	45	30	50
630	28	46	32	52	40	62
1000	45	80	50	85	55	95
1250	50	85	55	90	60	100
1600	70	100	60	110	70	120
2000	80	160	85	170	90	180
5000	150	180	170	200	200	250

Залежність потужності конденсатора від величини напруги

Номинальна напруга і частота	Номинальна ємність (μF)	Номинальна потужність (kVAr) при U _n = 380 V	Номинальна потужність (kVAr) при U _n = 400 V	Номинальна потужність (kVAr) при U _n = 420 V	Номинальна потужність (kVAr) при U _n = 440 V
400 V 50 Hz	3 x 16,6	2,3	2,5	-	-
	3 x 19,9	2,7	3	-	-
	3 x 26,5	3,6	4	-	-
	3 x 33,2	4,5	5	-	-
	3 x 66,3	9,0	10	-	-
	3 x 83,3	11,3	12,5	-	-
	3 x 100	13,6	15	-	-
	3 x 133,0	18,1	20	-	-
	3 x 165,8	22,6	25	-	-
	3 x 198,9	27,1	30	-	-
3 x 265,0	36,1	40	-	-	
3 x 331,5	45,1	50	-	-	
440 V 50 Hz	3 x 13,7	1,9	2,1	2,3	2,5
	3 x 16,5	2,2	2,5	2,7	3
	3 x 21,9	3,0	3,3	3,6	4
	3 x 27,4	3,7	4,1	4,6	5
	3 x 54,9	7,5	8,3	9,1	10
	3 x 68,6	9,3	10,3	11,4	12,5
	3 x 82,3	11,2	12,4	13,7	15
	3 x 110,0	14,9	16,5	18,2	20
	3 x 137,1	18,6	20,7	22,8	25
	3 x 164,4	22,4	24,8	27,3	30
3 x 219,0	29,8	33	36,4	40	
3 x 274,0	37,3	41,3	45,6	50	

Формула залежності номінальної потужності конденсатора від напруги в мережі

$$(U_e / U_n)^2 \cdot Q_c = Q_f$$

де:
 U_e - напруга мережі;
 U_n - номінальна напруга конденсатора;
 Q_c - номінальна потужність конденсатора;
 Q_f - фактична потужність конденсатора.

Таблиця визначення реактивної потужності конденсаторної установки (kVAr), необхідної для досягнення бажаного cos φ

P – фактична потужність навантаження
 cos φ₀ – cos φ системи без компенсації коефіцієнта потужності
 cos φ₁ – бажаний cos φ
 Q_c – реактивна потужність системи компенсації коефіцієнта потужності, яку необхідно встановити
 K – коефіцієнт співвідношення cos φ₀ і cos φ₁ (див. таблицю нижче)

Фактичний коефіцієнт потужності cos φ ₀	Необхідний коефіцієнт потужності cos φ ₁												
	0,7	0,75	0,8	0,82	0,84	0,86	0,88	0,9	0,92	0,94	0,96	0,98	1,00
0,5	0,71	0,85	0,98	1,03	1,09	1,14	1,19	1,25	1,31	1,37	1,44	1,53	1,73
0,52	0,62	0,76	0,89	0,94	1	1,05	1,1	1,16	1,22	1,28	1,35	1,44	1,64
0,54	0,54	0,68	0,81	0,86	0,91	0,97	1,02	1,07	1,13	1,2	1,27	1,36	1,56
0,56	0,46	0,6	0,73	0,78	0,83	0,89	0,94	1	1,05	1,12	1,19	1,28	1,48
0,58	0,38	0,52	0,65	0,71	0,76	0,81	0,86	0,92	0,98	1,04	1,11	1,2	1,4
0,6	0,31	0,45	0,58	0,64	0,69	0,74	0,79	0,85	0,91	0,97	1,04	1,13	1,33
0,62	0,25	0,38	0,52	0,57	0,62	0,67	0,73	0,78	0,84	0,9	0,97	1,06	1,27
0,64	0,18	0,32	0,45	0,5	0,55	0,61	0,66	0,72	0,77	0,84	0,91	1	1,2
0,66	0,12	0,26	0,39	0,44	0,49	0,54	0,6	0,65	0,71	0,78	0,85	0,94	1,14
0,68	0,06	0,2	0,33	0,38	0,43	0,48	0,54	0,59	0,65	0,72	0,79	0,88	1,08
0,7		0,14	0,27	0,32	0,37	0,43	0,48	0,54	0,59	0,66	0,73	0,82	1,02
0,72		0,08	0,21	0,27	0,32	0,37	0,42	0,48	0,54	0,6	0,67	0,76	0,96
0,74		0,03	0,16	0,21	0,26	0,32	0,37	0,42	0,48	0,55	0,62	0,71	0,91
0,76			0,11	0,16	0,21	0,26	0,32	0,37	0,43	0,49	0,56	0,65	0,86
0,78			0,05	0,1	0,16	0,21	0,26	0,32	0,38	0,44	0,51	0,6	0,8
0,8				0,05	0,1	0,16	0,21	0,27	0,32	0,39	0,46	0,55	0,75
0,82					0,05	0,1	0,16	0,21	0,27	0,34	0,41	0,49	0,7
0,84						0,05	0,11	0,16	0,22	0,28	0,35	0,44	0,65
0,86							0,05	0,11	0,17	0,23	0,3	0,39	0,59
0,88								0,06	0,11	0,18	0,25	0,34	0,54
0,9									0,06	0,12	0,19	0,28	0,48
0,92										0,06	0,13	0,22	0,43
0,94											0,07	0,16	0,36

Коефіцієнт K, на який множиться ефективна енергія, що витрачається в kW для визначення kVAr, необхідного для компенсації коефіцієнта потужності.

Ємнісна реактивна потужність обчислюється за формулою:

$$Q_c = P \cdot K$$

Контактори для конденсаторних батарей CEM CN



CEM 25CN



CEM 32CN



CEM 50CN



CEM 65CN



CEM 80CN

Застосування - Призначені для демпфірування пускових струмів в системах компенсації реактивної потужності.

Контактори для конденсаторних батарей (230V - 50Hz)

		CEM 9CN	CEM 18CN	CEM 25CN	CEM 32CN	CEM 50CN	CEM 65CN	CEM 80CN
Напруга (V) /	220-230V kVAr	6	8	11	15	25	30	35
Потужність конденсатора (kVAr)	380-415V kVAr	10	15	20	25	40	50	61
AC-6b (t° = 55°C)	440V kVAr	12	16	23	30	45	60	71
	480V kVAr	12,5	17	25	33	50	65	77
AC-6b Номінальний струм (I _n)	660-690V kVAr	17,5	25	34	45	65	87	106
	(55°C) A	16	21	30	40	60	77	93
	(70°C) A	10	15	22	34	50	62	67
Макс. струм запобіжника (gL/gG)	A	25	35	50	63	100	125	160
Переріз провідників	мм ²	2 x 6		2 x 10	16 + 16	35 + 35	35 + 35	35 + 50
Зусилля затягування	N.m.	1 ... 1,7	1 ... 1,7	1,6 ... 3	2,5 ... 4	4 ... 6	4 ... 6	5 ... 6,5
Макс. кількість комутацій на годину		120						
Макс. кількість додаткових контактів		1		3		5		
Електричний ресурс	..x10 ³	100						
Габаритні розміри (Ш/В/Г)	мм	45/113/129			55/125/140	66/185/158		75/185/167
Код		4642130	4644130	4645130	4646130	4648140	4649140	4650140
Вага	кг	0,619		0,670		1,370	1,389	1,700

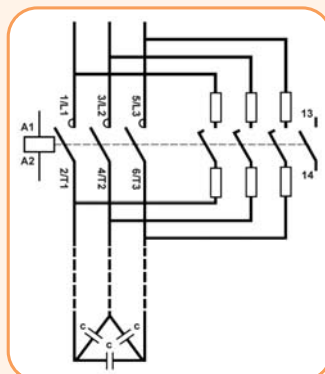
Основний принцип роботи:

Контактори для комутації трифазних конденсаторів.

В процесі експлуатації установок компенсації реактивної потужності при регулюванні ступенів, конденсатори піддаються частим перемиканням. На відміну від інших видів електрообладнання, при комутації конденсаторних батарей, крім номінального робочого струму, виникає великий пусковий струм, який значно (до 250 разів) перевищує номінальне значення.

Тому для комутації конденсаторів необхідно використовувати спеціально сконструйовані швидкодіючі пускачі. На відміну від звичайних контакторів вони оснащені додатковою контактною групою, що встановлена паралельно основній. До допоміжних контактів з двох боків послідовно підключені знімні струмообмежуючі елементи, що складаються з декількох витків провідника з високим питомим опором. При комутаціях обидві групи контактів приводяться в дію одночасно, але через меншу відстань, яка обмежується опором, допоміжні контакти замикаються на кілька мілісекунд раніше основних, пропускають пусковий струм через струмообмежуючі елементи, тим самим обмежуючи струм конденсаторної батареї, і розмикаються через 5 мілісекунд після надійного замикання основних силових контактів.

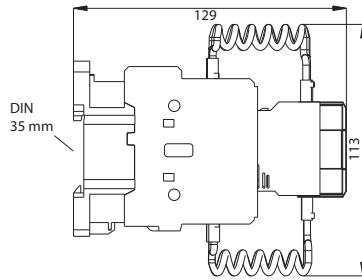
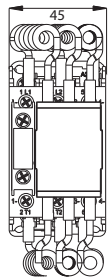
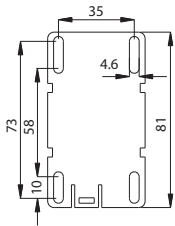
В іншому випадку коливання струму можуть призвести до пошкодження (залипання) силової контактної групи і негативно вплинути на термін експлуатації конденсатора. Обмеження пускового струму також дозволяє уникнути просідань напруги під час перехідних процесів. Така особливість контактної групи гарантує стабільну і ефективну роботу протягом усього терміну експлуатації контактора. Пускачі конденсаторів призначені для прямої комутації конденсаторних батарей з малою індуктивністю і з малими внутрішніми втратами (ЄС 60831, VDE 0560) без додаткових дроселів. Використання пускачів дозволяє знизити пусковий струм конденсаторних батарей до рівня <70In без використання додаткових демпферних резисторів і зовнішніх комутуючих пристроїв. Контактна група пускачів стійка до зварювання при пікових пускових струмах до 250In. Всі контактори для конденсаторів забезпечені нормально відкритими допоміжними контактами.



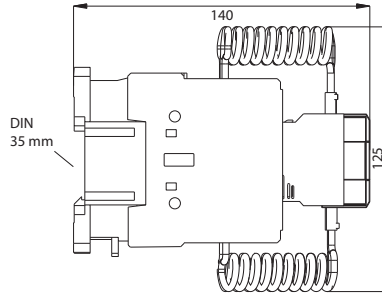
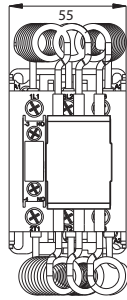
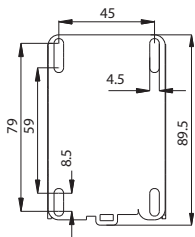
Комплектація «конденсаторними» контакторами (пускачами) зберігає стабільність характеристик низькоіндуктивних косинусних конденсаторів з малими власними втратами (стандарту IEC 70 і 831 1-2) протягом усього їх терміну експлуатації (100 000 ... 130 000 год), що відповідає ресурсу спрацювання контактора (таблиця технічних характеристик) і запобігає виникненню просадок напруги і імпульсних перенапруг в мережах, що компенсуються, при перемиканні ступенів КБ.

Габаритні розміри, підключення та монтаж контакторів CEM CN

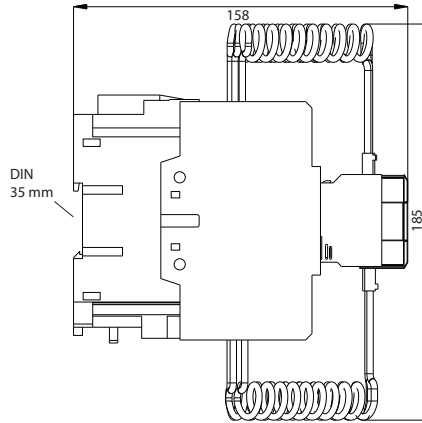
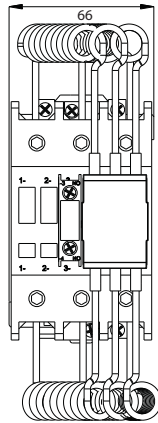
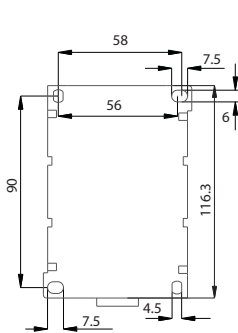
CEM 9...18... 25CN



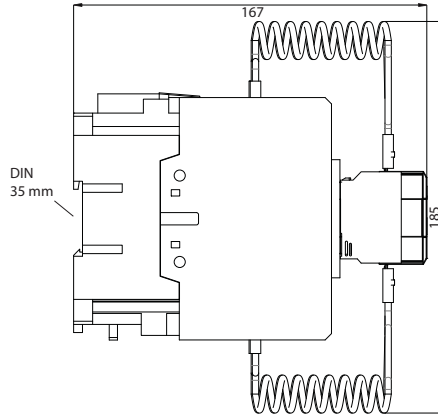
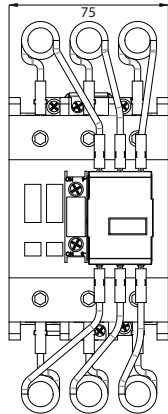
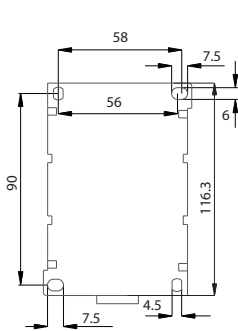
CEM 32CN



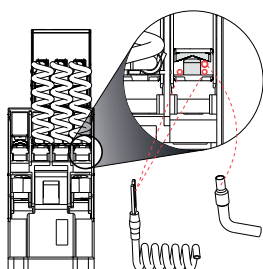
CEM 50CN, CEM 65CN



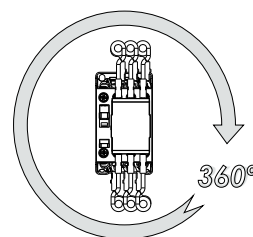
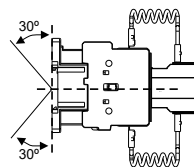
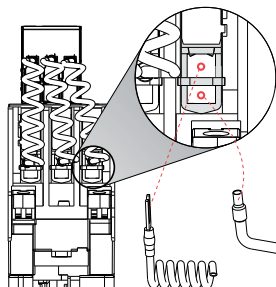
CEM 80CN



CEM 9... 25CN



CEM 32... 80CN



Контактори для конденсаторних батарей СЕМ СК..N



СЕМ 2,5СК, СЕМ 5СК



СЕМ 7,5СК



СЕМ 10СК..N



СЕМ 25СК..N



СЕМ 60СК..N

Застосування - Контактори для комутації конденсаторних батарей мають спеціальну конструкцію (категорія застосування АС-6b). Контактори СЕМ 10СК - СЕМ 70СК оснащені допоміжними контактами зі знімними струмообмежуючими елементами.

При комутації конденсатора спочатку замикаються допоміжні контакти, які істотно обмежують значення пускового струму.

Основні контакти замикаються через кілька мілісекунд після допоміжних контактів, пропускаючи номінальний струм. «Конденсаторні» контактори вибираються згідно потужності комутуваних конденсаторів. Для групової та централізованої систем компенсації реактивної потужності, де не використовується фазний реактор, рекомендується застосовувати контактори із завищеними номінальними параметрами для обраного конденсатора.

Переваги:

- можливість встановлення на DIN-рейку або монтажну панель;
- відповідність стандартам IEC 60947-1, IEC 60947-4;
- вбудовані струмообмежуючі елементи;
- висока надійність;
- невеликі габаритні розміри;
- стандартна напруга живлення 230V AC;
- робочий діапазон температури до +55 °C без погіршення характеристик.

Тип	Код	Номінальна потужність 400/440V (kVA _r)	Допоміжні контакти (в комплекті)	Вага (кг)	Пакування (шт)
СЕМ 2,5СК.01-230V-50Hz*	4643803	2,5	1NC	0,25	1/50
СЕМ 5СК.01-230V-50Hz*	4643804	5	1NC	0,26	1/50
СЕМ 7,5СК.00-230V-50Hz*	4643805	7,5	-	0,27	1/50
СЕМ 10СК.02N-230V-50Hz	4643816	10	2NC	0,32	1/50
СЕМ 12,5СК.02N-230V-50Hz	4643817	12,5	2NC	0,32	1/50
СЕМ 15СК.02N-230V-50Hz	4643818	15	2NC	0,325	1/50
СЕМ 20СК.01N-230V-50Hz	4643819	20	1NC	0,34	1/50
СЕМ 25СК.01N-230V-50Hz	4643820	25	1NC	0,465	1/42
СЕМ 30СК.01N-230V-50Hz	4643821	30	1NC	0,53	1/23
СЕМ 40СК.01N-230V-50Hz	4643822	40	1NC	0,945	1/23
СЕМ 50СК.01N-230V-50Hz	4643823	50	1NC	0,945	1/23
СЕМ 60СК.01N-230V-50Hz	4643824	60	1NC	0,97	1/23
СЕМ 70СК.01N-230V-50Hz	4643825	70	1NC	1,4	1/10

*СЕМ 2,5СК, СЕМ 5СК і СЕМ 7,5СК поставляються без зовнішніх додаткових контактів і струмообмежуючих елементів

Додатковий блок-контакт ВСМЛЕ11 (боковий)

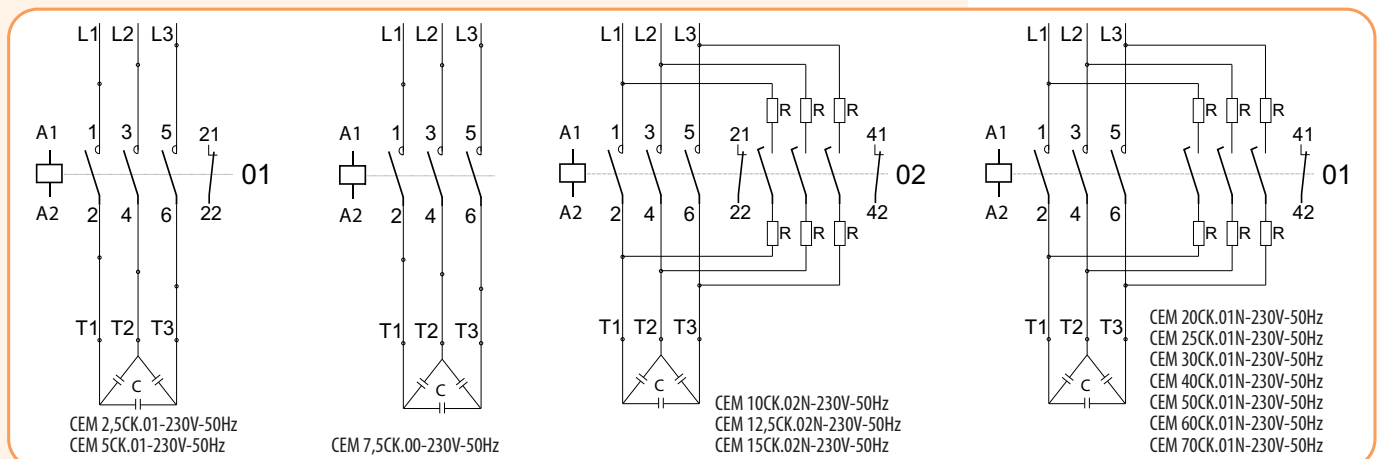
Тип	Код	Опис	Сумісність	Вага (кг)	Пакування (шт)
ВСМЛЕ11	4643802	1NO + 1NC	СЕМ 2,5-70СК..N	0,025	2/560

Додатковий блок-контакт ВСМЛЕ11 можливо встановити з двох боків контактора



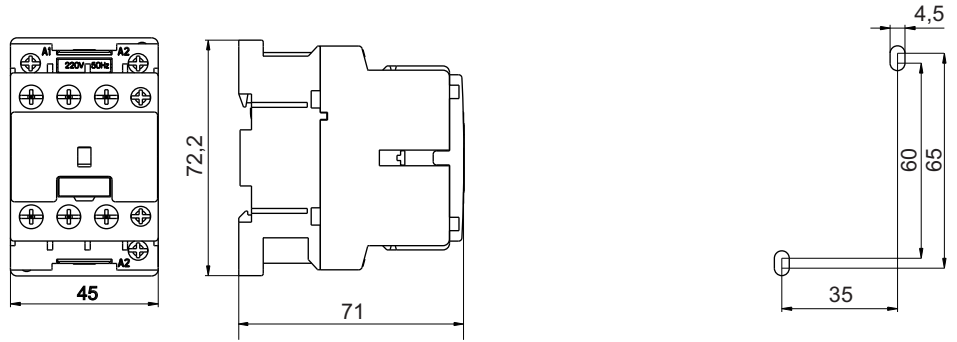
Контактори для конденсаторних батарей CEM CK 2,5-7,5 kVAr (230V-50Hz) / CEM CK..N 10-70 kVAr (230V-50Hz)

		CEM 2,5CK	CEM 5CK	CEM 7,5CK	CEM 10CK.02N	CEM 12,5CK.02N	CEM 15CK.02N	CEM 20CK.01N	CEM 25CK.01N	CEM 30CK.01N	CEM 40CK.01N	CEM 50CK.01N	CEM 60CK.01N	CEM 70CK.01N			
Код		4643803	4643804	4643805	4643816	4643817	4643818	4643819	4643820	4643821	4643822	4643823	4643824	4643825			
Потужність конденсатора при напрузі 50/60Hz	230V	kVAr	1,4	2,8	4	5	6,7	8,5	11	14	20	25	29	32	35		
	400-440V	kVAr	2,5	5	7,5	10	12,5	15	20	25	30	40	50	60	70		
	500-550V	kVAr	3	5,5	9	12,5	15	18	24	30	35	50	60	70	75		
	660-690V	kVAr	3,7	7,5	11	15	18	22	30	35	40	58	70	80	90		
Номинальний струм Ie/AC-6b 400 V	A	3,6	7,2	11	14	18	22	29	36	44	58	72	87	101			
Номинальна напруга ізоляції Ui	V	690										1000					
Робочий діапазон температур	°C	- 25 ... + 55															
Імпульсна стійкість ізоляції Uimp	kV	8															
Потужність, споживана котушкою управління, 50/60 Hz	у момент замикання	VA	62				0,75				65				155		204
	у режимі утримання	VA	7				8				12				0,6		0,54
Робочий діапазон напруги котушки		0,85 - 1,1 Un															
Ступінь захисту		IP20															
Запобіжник для захисту від струму КЗ	Основне коло gL/gG	A	20	25	25	25	35	50	50	63	80	100	125	160	160		
	Допоміжне коло	A	16	20	16	16	16	16	16	16	16	16	16	16	16		
Кількість комутацій на годину	s/h	240						120				100					
Електричний ресурс	min.	100.000			250.000			175.000			125.000			100.000			
Переріз провідників																	
- силове коло	багатожильний провідник	mm ²	1,5-6						2,5-10			6-25		16-35		25-50	
	багатожильний провідник з наконечником	mm ²															
Тип гвинта		M4								M5		M6		M8			
Тип шліца		PZ2								Imbus		PZ2		Imbus			
Зусилля затягування	Nm	1,2						1,4		1,6		2,0		3 - 4		4 - 4,5	
- додаткове коло	багатожильний провідник	mm ²	1 - 2,5														
	багатожильний провідник з наконечником	mm ²	0,75 - 1,5														
Тип гвинта		M 3,5															
Тип шліца		PZ2															
Зусилля затягування	Nm	0,8															
Умовний термічний струм Ith; 35°C	A	10						16									
Номинальний робочий струм Ie/AC15	230V	A	6						10								
	400V	A	4						6								
	500V	A	2						4								
	690V	A	1						2								
Відповідність стандартам		IEC 60947-1, IEC 60947-4															

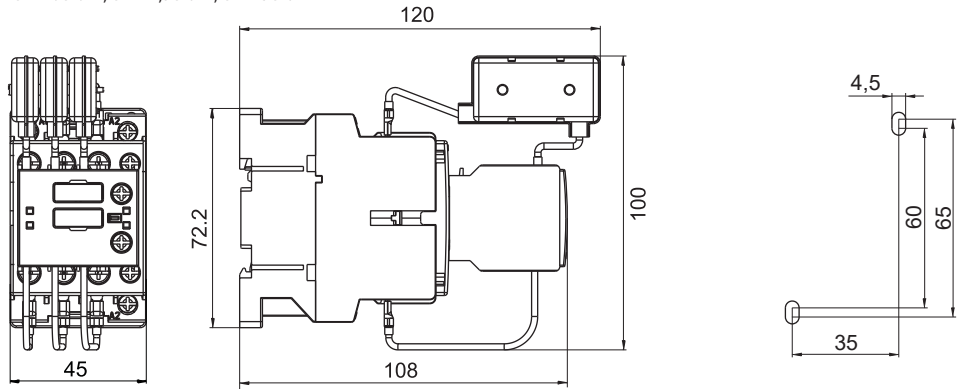
Схеми підключення


Габаритні розміри контакторів СЕМ СК

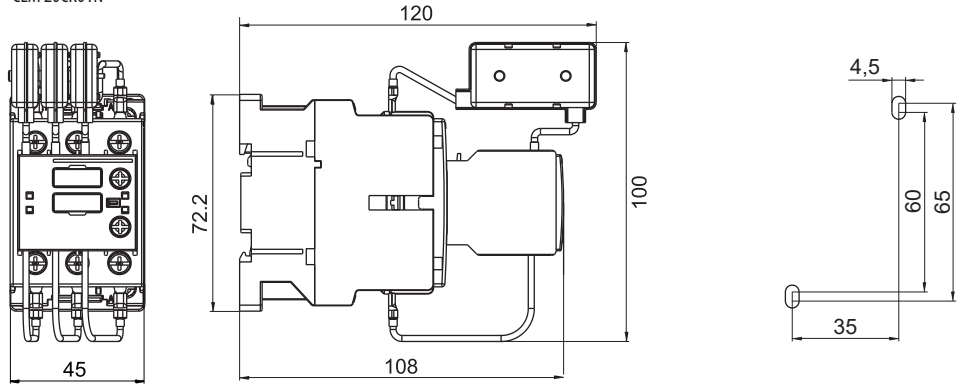
СЕМ 2,5СК, СЕМ 5СК, СЕМ 7,5СК



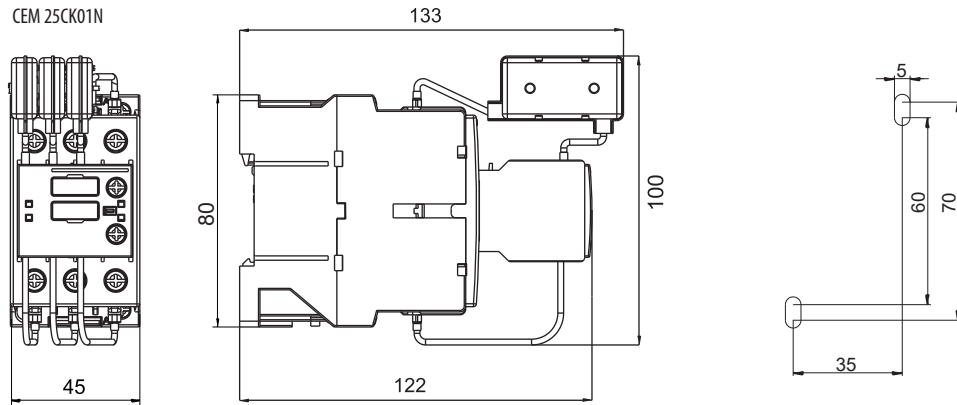
СЕМ 10СК02N, СЕМ 12,5СК02N, СЕМ 15СК02N



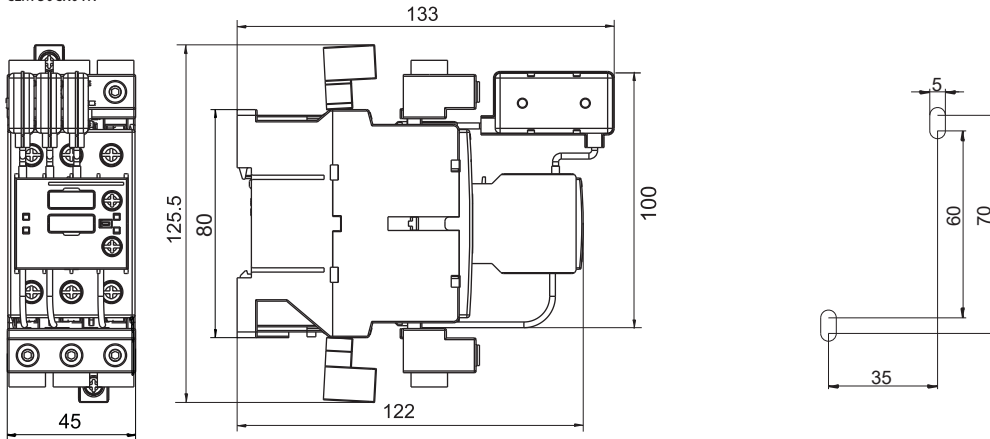
СЕМ 20СК01N



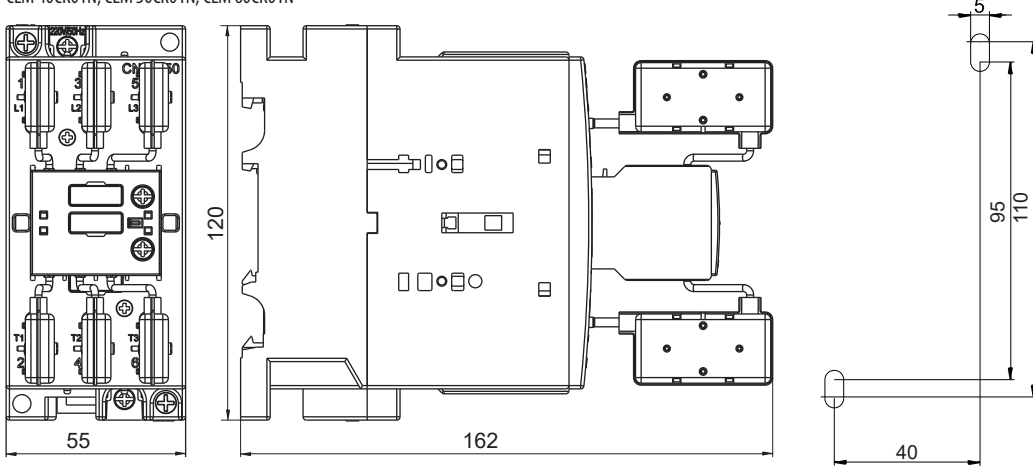
СЕМ 25СК01N



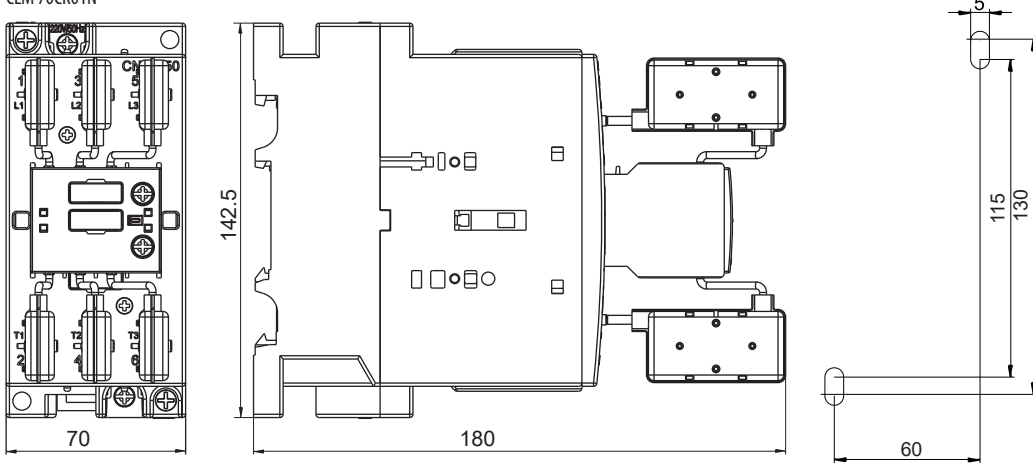
CEM 30CK01N



CEM 40CK01N, CEM 50CK01N, CEM 60CK01N



CEM 70CK01N



Регулятори реактивної потужності PFC RS



Застосування - Регулятор коефіцієнта потужності оцифровує лінійну напругу, яка вимірюється між двома фазами, і струм в третій фазі. Потім, виходячи з цих значень, прилад обчислює коефіцієнт потужності, ефективні значення напруги і струму, гармонійне спотворення по напрузі і струму. Розрахунок необхідної потужності для компенсації проводиться за допомогою заданого необхідного значення коефіцієнта реактивної потужності в приладі. На підставі цих значень регулятор підключає або відключає конденсаторні ступені.

Опис:

- У межах кожного рівня потужності для забезпечення рівномірного ресурсу конденсаторних банок, регулятор використовує метод кільцевого перемикання, при якому для забезпечення необхідного рівня потужності підключається ступінь, який був найдовше відключений. Це робиться з метою забезпечення оптимального рівня компенсації за один цикл регулювання з мінімальною кількістю підключених ступенів.

- Оптимізація кількості циклів: оптимальне регулювання досягається в одному циклі з мінімальною кількістю ступенів, що перемикаються. Контролер заздалегідь визначає необхідну потужність компенсації і відразу може підключити або відключити кілька ступенів у одному циклі.

Переваги:

- контроль параметрів: U, I, P, Q, S, cos φ, THDU, THDI, гармонік (до 19-го порядку), t°;
- три методи регулювання (APFR за замовчуванням);
- автоматичне або ручне налаштування параметрів;
- автоматичне або ручне визначення підключених ступенів конденсаторів;
- універсальний вхід для підключення вторинної обмотки т.т. ..1A і ..1/5A;
- внутрішній датчик температури;
- різні рівні t° для управління вентилятором і відключення ступенів установки;
- контроль операцій перемикання і часу роботи;
- налаштування розряду конденсаторів і мінімального часу реакції для кожного ступеня;
- пам'ять для мінімальних і максимальних значень;
- останній ступінь регулятора може бути використаний як аварійний вихід;
- програмовані вихідні контакти аварійної сигналізації (тільки PFC 12 RS).

Технічні характеристики:

Напруга живлення	400 VAC (+10%, -15%), 50 Hz / 60 Hz
Споживана потужність	<3,2 VA
Діапазон струму	5mA - 6A
Точність вимірів струму	± 0,2%
Точність вимірів напруги	± 0,5%
Точність вимірів THDU і THDI	(U>10%UN) ±5% / (I>10%IN) ±5%
Точність вимірів зсуву фаз при I>3%In	± 3° (інакше ±1°)
Потужність комутації аварійного сигнального виходу	250 V AC / 5 A
Діапазон налаштування коефіцієнта потужності	0,8 інд. ÷ 0,8 емн.
Затримка часу при відключенні конденсаторних ступенів	5 ÷ 900 сек.
Час розряду конденсатора	5 ÷ 900 сек.
Діапазон потужності ступеня	999 kVAr інд. ÷ 999 kVAr емн.
Розпізнавання конденсаторних ступенів	ручне / автоматичне
Порт зв'язку	RS485 (Modbus RTU)
Робочий діапазон температур	від -40°C до +70°C
Ступінь захисту	IP20 клемне підключення / IP54 фронт. панель
Глибина	55 мм
Відповідність стандартам	EN 61010-1, EN50081-1, EN50082-1

Тип	Кількість ступенів	Un	Розмір передньої панелі	Отвір у щитку	Код	Вага (кг)	Пакування (шт)
PFC-6 RS	до 6	400 V AC (+10%, -15%)	97x97мм	91x91мм	4656905	0,65	1
PFC-8 RS	до 8		97x97мм	91x91мм	4656906	0,65	1
PFC-12 RS	до 12		144x144мм	138x138мм	4656907	1,2	1

Тип	Вимірювання	Порт зв'язку	Тарифний вхід cos1/cos2	Сигнальний вихід	Сигнальний вихід з останнього ступеня
PFC-6 RS	по одній фазі	RS485			•
PFC-8 RS					•
PFC-12 RS			•	•	

Контроль підвищення температури

Регулятор забезпечує можливість видачі аварійного сигналу при підвищенні температури на двох рівнях. Перший рівень забезпечує вентиляцію шафи. Другий рівень відключає всі ступені конденсаторної установки і видає аварійний сигнал на дисплей.

Меню Symbol

Кожен параметр в меню моніторингу та обслуговування представлений трьох- або чотирьохсегментним символом. Символи є логічними і забезпечують користувачеві інтуїтивне розуміння параметрів вимірювань і функцій, що відображаються на дисплеї.

Двоколірна індикація

Кожна операція зі ступіннями конденсаторної установки відображається двоколірним LED на дисплеї контролера. Різні кольори і логічні символи дозволяють визначити стан роботи і налаштування кожного ступеня.

Аварійний вихід PFC-6 RS, PFC-8 RS

Дані типи регуляторів не мають незалежних аварійних сигнальних виходів, але останній вихід регулятора може бути використаний як аварійний. У цьому випадку він використовується тільки як аварійний сигнальний вихід і не використовується для комутації контакторних ступенів.

Інтерфейс RS485

Регулятори коефіцієнта реактивної потужності оснащені інтерфейсом зв'язку RS485 з протоколом зв'язку Modbus RTU.

Вимірювання гармонік

Регулятор здійснює широкий спектр моніторингу електричних параметрів мережі, таких як U, I, P, Q, S, $\cos \varphi$, THDU, THDI, а також непарні гармоніки U, та I до 19-го порядку.

Декомпенсація

У регуляторі передбачена функція застосування декомпенсуючих (індуктивних реакторів) ступенів. При цьому ступінь може мати як індуктивний, так і ємнісний характер.

Декомпенсуючі реакторні ступені застосовуються в двох випадках:

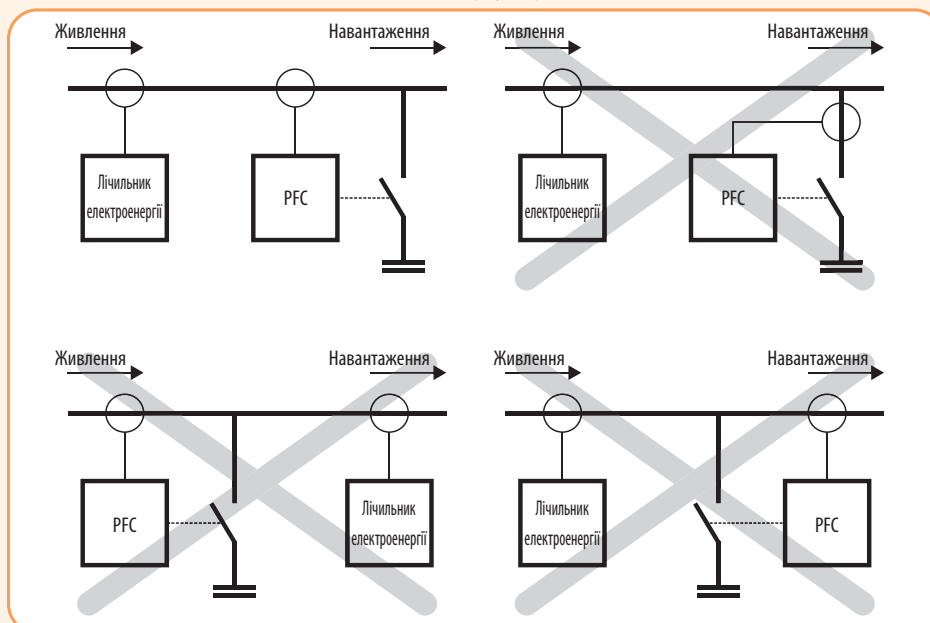
на об'єктах, де є тільки **ємнісне навантаження** – в такому випадку всі ступені регулятора працюють в індуктивному режимі; і на об'єктах, де є **індуктивне та ємнісне навантаження** – в такому випадку один ступінь може працювати в індуктивному режимі, а інші - у ємнісному.

Вхід за тарифами, PFC 12 RS

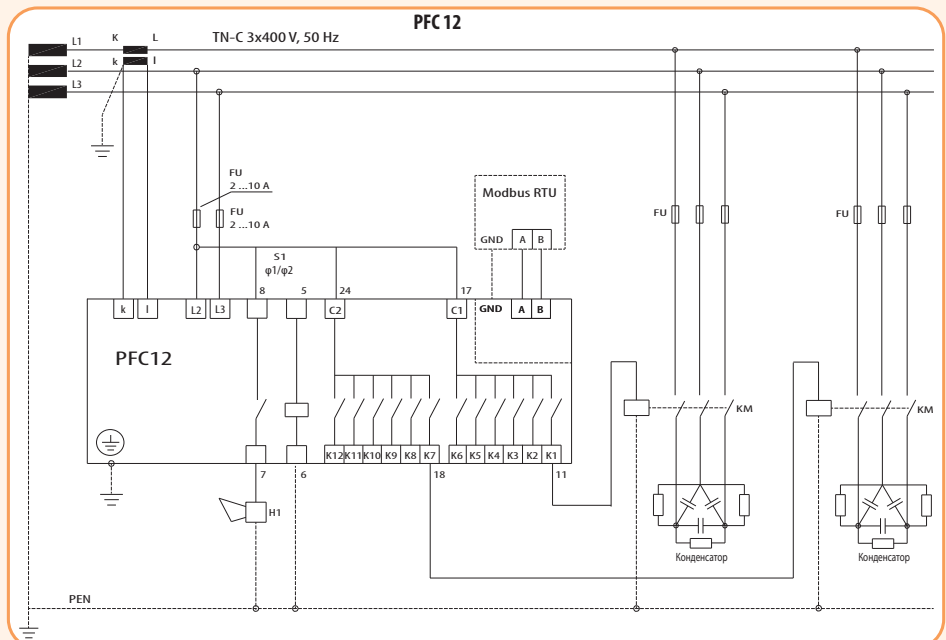
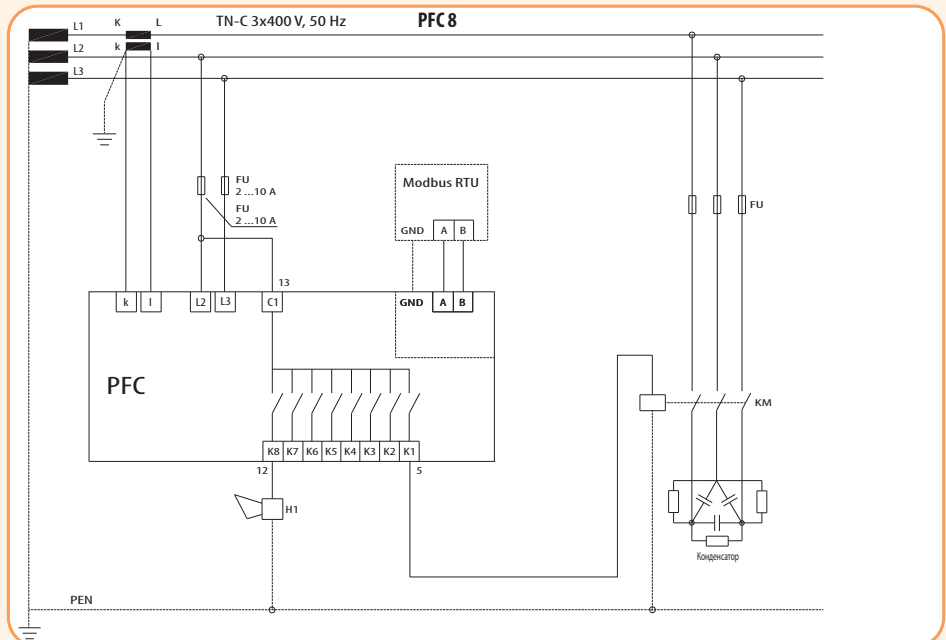
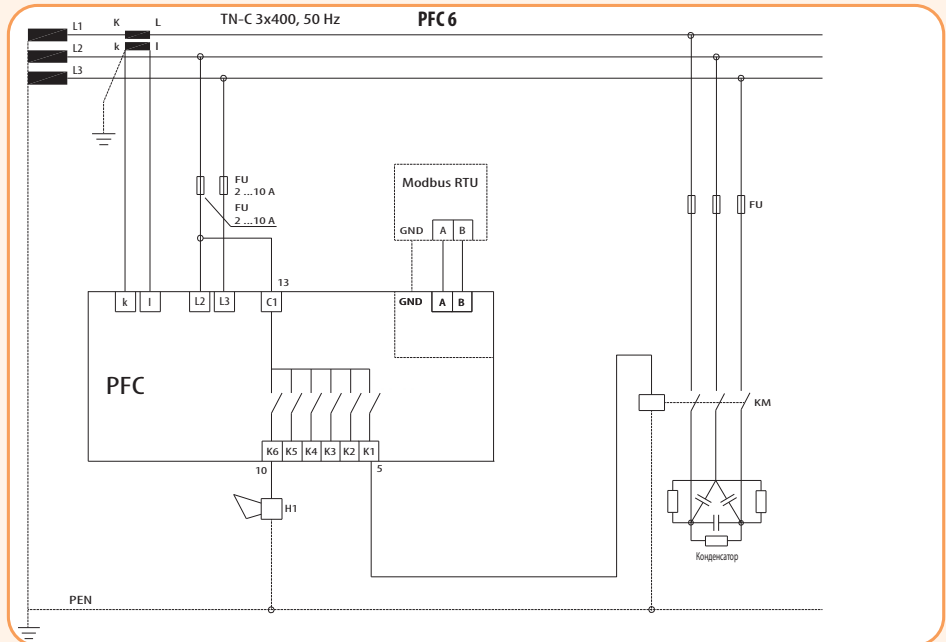
У регуляторі компенсації реактивної потужності передбачена можливість роботи по двох тарифних планах $\cos \varphi$. Налаштування другого тарифу $\cos \varphi$ здійснюється в сервісному меню контролера і активізується подачею живлення на вхід Tariff.

Схеми підключення

Установка регулятора



Важливо!
 * Ступені однакової потужності повинні бути підключені підряд.
 ** Слідкуйте за тим, щоб вторинна обмотка трансформатора струму була замкнута і заземлена при підключеній первинній обмотці.



Регулятори реактивної потужності PFC

Застосування - Для компенсації потужності при різних навантаженнях регулятори PFC відстежують активну і реактивну складову потужності шляхом вимірювання миттєвих значень напруги і струму в електричній мережі. На основі цих вимірювань обчислюється зсув фаз між струмом та напругою і це значення порівнюється з попередньо заданою величиною $\cos \varphi$. Залежно від фактичного відхилення коефіцієнта потужності регулятор PFC подає команду на управління ступенями конденсаторних батарей з мінімальним часом реакції від 4 секунд (програмується).

Технічні характеристики:	PFC - 6DA / 8DB / 12DB	PFC - 6DB3 / 12DB3
Однчасні виміри	по одній фазі	
Напруга живлення	230 - 415 VAC; +10%-15%; 50 - 60 Hz	230 VAC; +10%-15%; 50 - 60 Hz
Максимальна споживана потужність	6/8 ступенів - 5,8 VA 12 ступенів - 6,1 VA	6 ступенів - 6,0 VA 12 ступенів - 6,5 VA
Номинальний струм In	5 (A)	
Робочий діапазон по струму	0,125 ... 5,5A	
Діапазон виміру напруги	195 ... 460 VAC	
Діапазон виміру струму	0.125 ... 5.5A	
Регулювання коефіцієнта потужності	0.85 індукт. ... 0.95 емнісне	0.85 індукт. ... 0.90 емнісне
Релейний вихід	8A – 250VAC (AC1)	
Максимальне навантаження основних контактів	10 A	12 A
Максимальна комутована напруга	250 VAC	230 VAC
Електричний ресурс	20 x 10 ⁶ циклів	
Механічний ресурс	100 x 10 ³ циклів	
Відповідність стандартам	IEC 60255-5, IEC 60255-6, IEC 60068-2-61, IEC 60068-2-6, EN50081-1, EN50082-2	
Робочий діапазон температур	від -10 °C до +50 °C	
Ступінь захисту	IP20	

Тип	Номинальна напруга Un	Код	In (A)	Кількість ступенів	Розмір (мм)	Потужність
PFC - 6 DA	230-415 V (+10%; -15%)	4656570	5 A	до 6	96x96x74	5.8 VA
PFC - 8 DB		4656572		до 8		6.1 VA
PFC - 12 DB		4656571		до 12		6.1 VA
PFC - 6 DB3	230V (фаза-нейтраль) (+10%; -15%)	4656575	5 A	до 6	144x144x60	6.0 VA
PFC - 12 DB3		4656576		до 12		6.5 VA

Опис:

Регулятор коригування коефіцієнта потужності в низьковольтних системах визначає дійсне значення $\cos \varphi$ і виконує автоматичне підключення або відключення ступенів для досягнення необхідного значення коефіцієнта потужності.

Принцип роботи регулятора заснований на системі FCP, яка дозволяє виконувати миттєві вимірювання значень напруги і струму, забезпечуючи оптимальне управління системою компенсації реактивної потужності. При відсутності необхідності автоматичного налаштування всі параметри можуть бути задані вручну.

Контролер має можливість підключення та програмування зовнішнього вентилятора для охолодження конденсаторних батарей, також в ньому передбачений аварійний сигнал перевищення температури.

Вимірювання реактивної потужності здійснюється по 4 квадрантам, що забезпечує максимальний рівень компенсації споживаної енергії.

Більш детальну інформацію дивіться в інструкції по експлуатації.

Особливості:

- простий монтаж і експлуатація;
- малі втрати (до 0,5 Вт на 1 кВАр потужності);
- можливість підключення в будь-якій точці електромережі;
- контроль температури конденсаторних батарей.



PFC - 6DA



PFC - 8DB

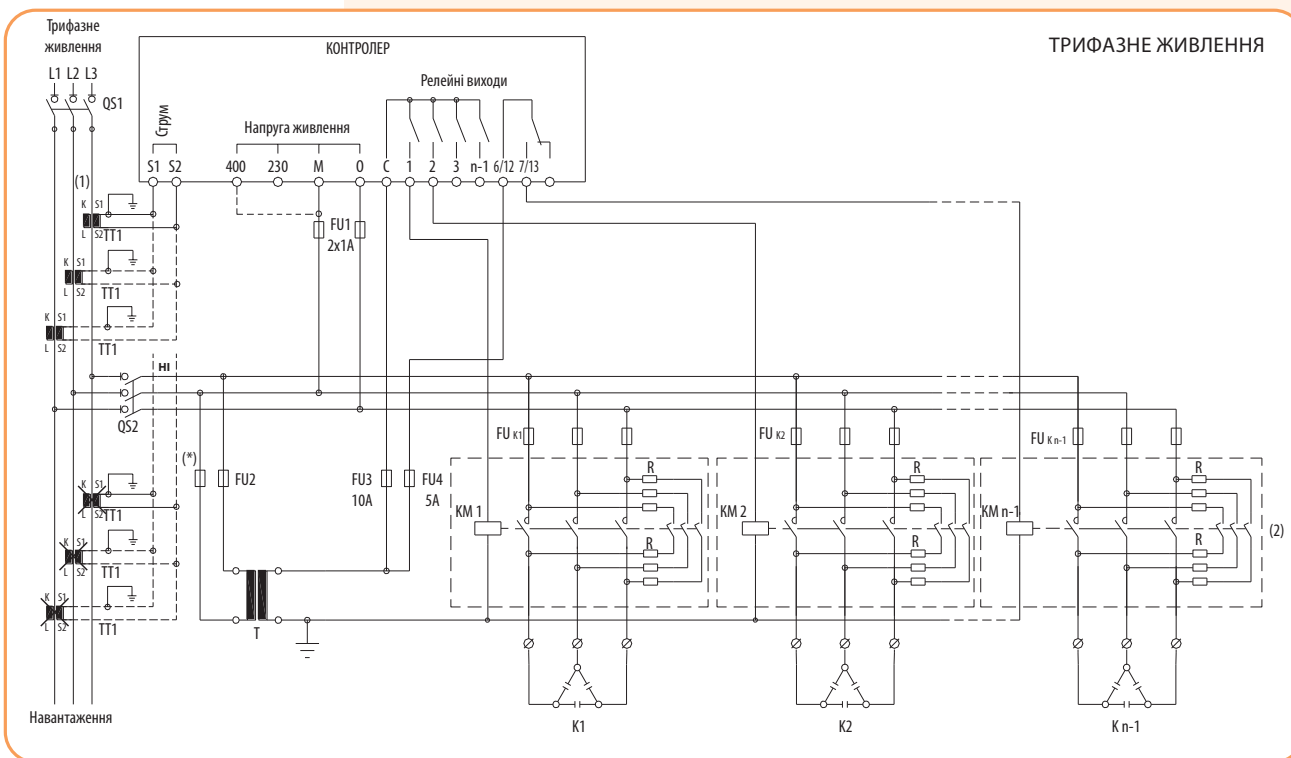


PFC - 12DB

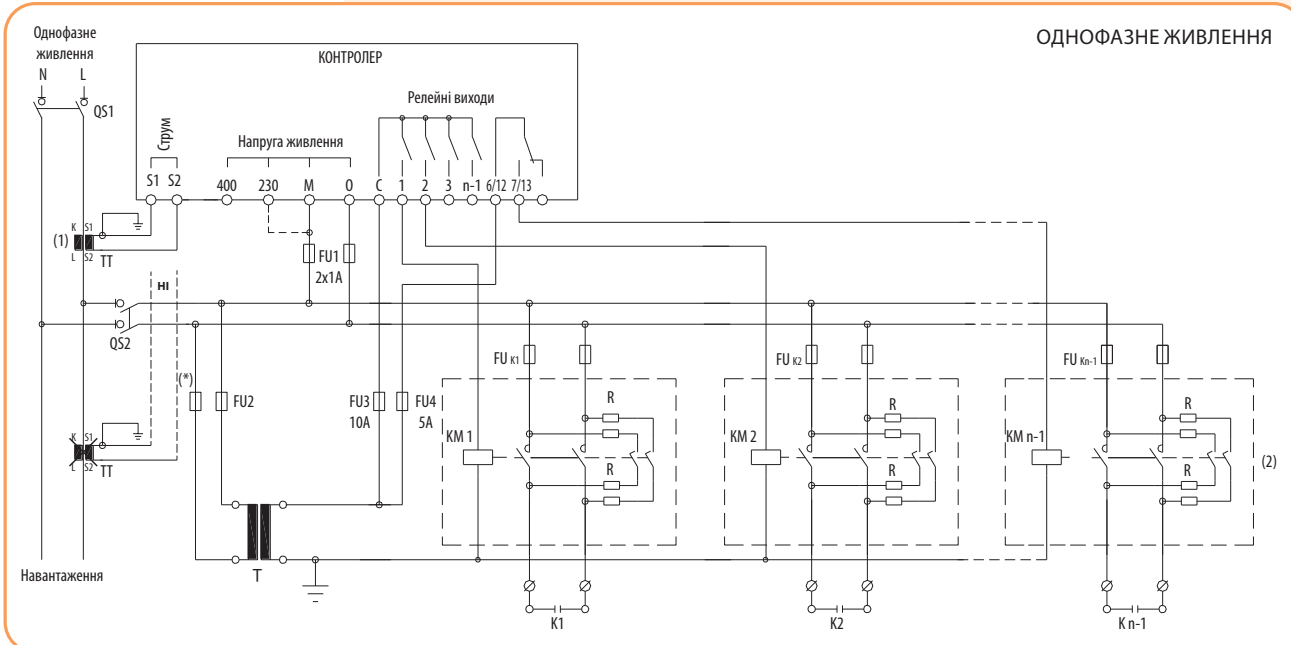


PFC - 6DB3 / 12DB3

Схеми підключення PFC - 6DA / 8DB / 12DB



УВАГА!!! Вимірвальний трансформатор струму ТТ1 не повинен бути підключений до тієї ж фази, що і живлення контролера реактивної потужності PFC.

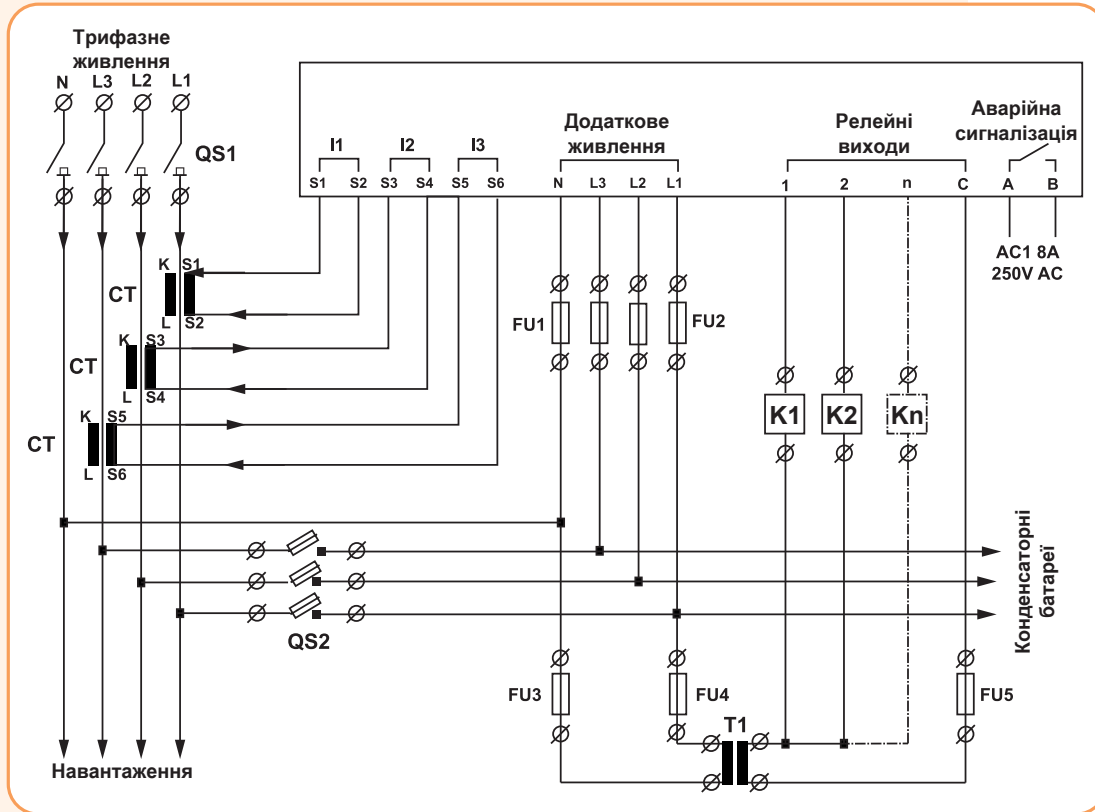


Примітка:
 (1) При неправильному з'єднанні, $\cos \varphi$ не змінюється при перемиканні конденсаторів. Необхідно змінити підключення трансформатора струму (СТ) вище кола живлення конденсаторних батарей.
 (2) Останній блок-контакт.
 (3) Основне меню встановлення параметрів P.05 (див. інструкцію по експлуатації PFC).
 (4) Установка чутливості трансформатора струму (СТ).

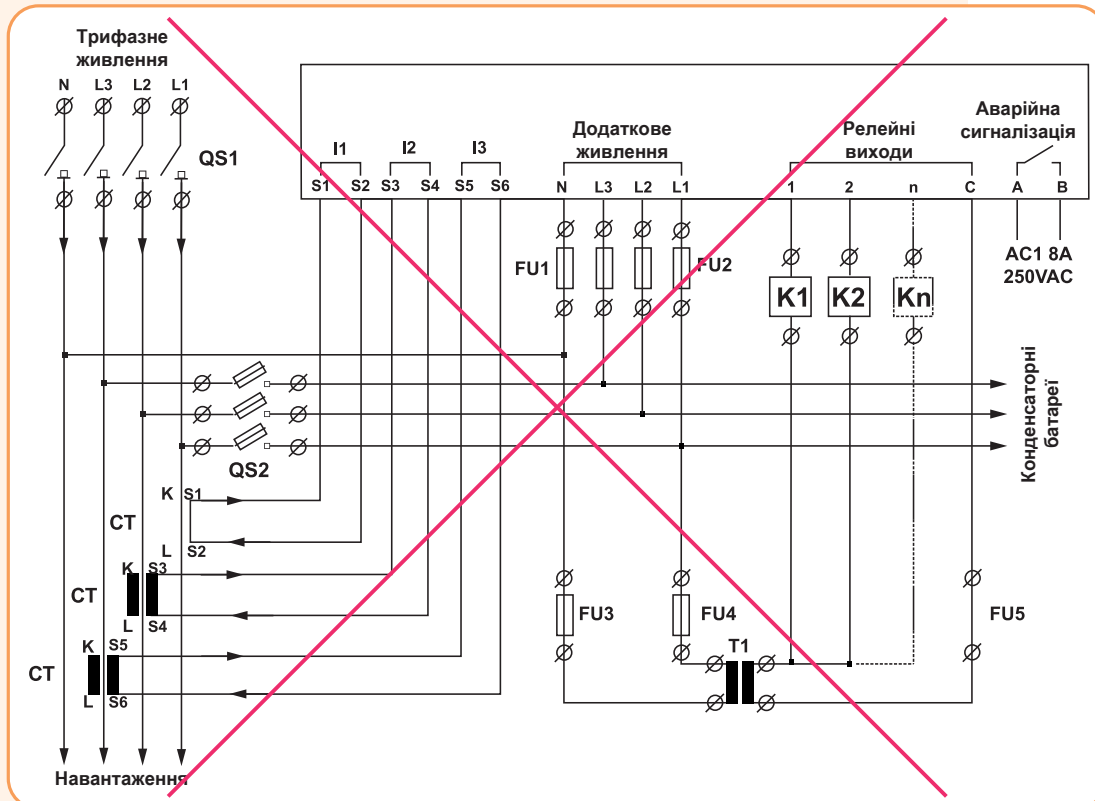
Розділовий трансформатор використовується для ізолювання допоміжних кіл контролера від мережі живлення, а також відокремлення кіл живлення контакторів від мережі живлення.
Важливо! Розділовий трансформатор не входить в комплект поставки.

Схеми підключення PFC - 6DB3 / 12DB3

Правильне підключення



Неправильне підключення



Фільтруючі дроселі



Застосування - Трифазні дроселі призначені для роботи в складі конденсаторних установок, включаються послідовно з конденсаторами і використовуються як захисний фільтруючий пристрій від впливу вищих гармонік на мережу споживача і на конденсатор. При підвищенні частоти прикладеної напруги до конденсатора його опір знижується, тому застосовуються дроселі, які разом з конденсатором утворюють контур, що відрегульований відповідно частоті гармоніки та пригнічує її. Частота резонансу такого контуру повинна бути нижче частоти найнижчих гармонік, присутніх в електромережі. При наявності гармонік з частотами вище, ніж частота контуру утвореного конденсатором і дроселем, резонанс не виникає.

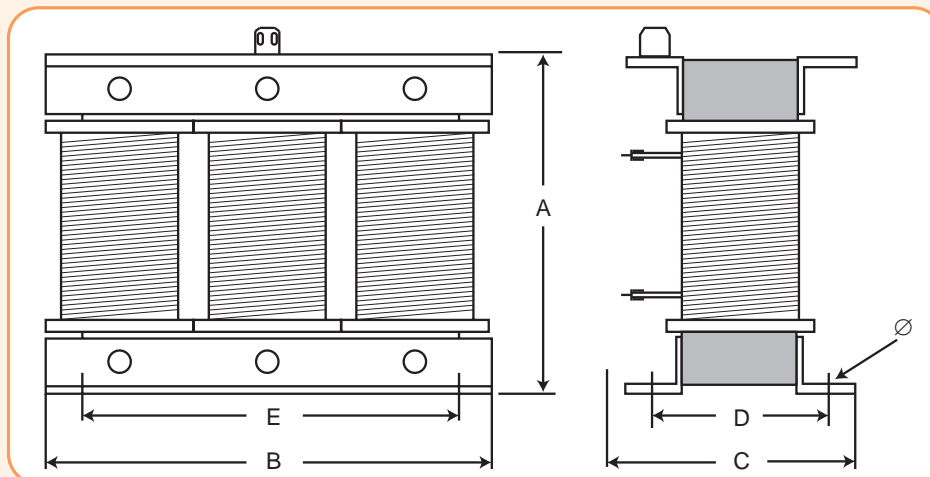
Стандартні значення коефіцієнта фільтрації складають 5,67%, 7% і 14% при резонансних частотах 210, 189 і 134 Гц в мережах з номінальною частотою 50Гц. При таких стандартних значеннях величин в трифазній мережі і симетричному навантаженні стає можливим усунути гармоніки 5-го (250Гц) та вищих порядків. Це дозволяє уникнути резонансу між індуктивним опором і трифазними конденсаторами, включеними для коригування коефіцієнта потужності і запобігання перевантаження конденсаторних батарей.

Дроселі обладнані біметалічним тепловим реле, яке вбудоване в центральну обмотку і має виводи на окремі клеми. Датчик реле спрацьовує при температурі вище 90°C.

Технічні характеристики:

Номінальна напруга	400 V 50 Hz		
Коефіцієнт фільтрації	5,67 %	7 %	14 %
Резонансна частота	210 Hz	189 Hz	134 Hz
Похибка	± 3%		
Допустиме перевантаження	1,07 x I _n		
Лнійність	1,60 x I _n		
Теплоізоляція	F (155°C)		
Тепловий захист	90°C		
Номінальна робоча температура	45°C		
Номінальна напруга ізоляції	4 kV		
Ступінь захисту	IP00		
Відповідність стандартам	IEC-60289; IEC-076		

* Фільтруючі дроселі з коефіцієнтом фільтрації 12,5% - під замовлення

Габаритні розміри

Таблиця підбору конденсаторних батарей LPC до фільтруючих дроселів

Фільтруючі дроселі 400V-50Hz-5,67% -210Hz (алюміній)

Тип	Номинальна потужність (kVA _r)	Код	Втрати потужності (W)	Індуктивність (mH)	Ном. струм (A) I _{eff}	Ємність μF	Вага (кг)	Конденсатори	Розміри (мм)					
									A	B	C	D	E	∅
HFL 5,67/5 Al	5	4656838	30	6,12	7,22	3 x 31,28	6,4	2 x LPC 3 kVA _r , 460V, 50HZ	170	180	80	70	140	9
HFL 5,67/10 Al	10	4656839	50	3,06	14,4	3 x 62,55	7,8	LPC 12,5 kVA _r , 460V, 50HZ	170	180	90	80	140	9
HFL 5,67/12,5 Al	12,5	4656836	60	2,45	18	3 x 78,19	8	LPC 15 kVA _r , 460V, 50HZ	170	180	90	80	140	9
HFL 5,67/15 Al	15	4656840	70	2,04	21,7	3 x 93,83	8	LPC 20 kVA _r , 480V, 50HZ	170	180	90	80	140	9
HFL 5,67/20 Al	20	4656841	90	1,53	28,9	3 x 125,11	14	LPC 25 kVA _r , 460V, 50HZ	220	240	100	90	200	9
HFL 5,67/25 Al	25	4656837	100	1,22	36,1	3 x 156,39	16,3	LPC 30 kVA _r , 460V, 50HZ	220	240	110	100	200	9
HFL 5,67/30 Al	30	4656842	120	1,02	43,3	3 x 187,66	25,7	LPC 40 kVA _r , 480V, 50HZ	270	300	120	100	200	9
HFL 5,67/40 Al	40	4656843	140	0,77	57,7	3 x 250,22	26,1	LPC 50 kVA _r , 460V, 50HZ	270	300	120	100	200	9
HFL 5,67/50 Al	50	4656844	180	0,61	72,2	3 x 312,77	26,1	2 x LPC 30,8 kVA _r , 460V, 50HZ	270	300	120	100	200	9

Фільтруючі дроселі 400V-50Hz-7% -189Hz (алюміній)

Тип	Номинальна потужність (kVA _r)	Код	Втрати потужності (W)	Індуктивність (mH)	Ном. струм (A) I _{eff}	Ємність μF	Вага (кг)	Конденсатори	Розміри (мм)					
									A	B	C	D	E	∅
HFL 7/20 Al	20	4656820	100	1,92	28,9	3 x 123,35	14,5	LPC 25 kVA _r , 460V, 50HZ	220	240	100	90	200	9
HFL 7/25 Al	25	4656821	120	1,53	36,1	3 x 154,18	17	LPC 30 kVA _r , 460V, 50HZ	220	240	110	100	200	9
HFL 7/30 Al	30	4656822	130	1,28	43,3	3 x 185,02	26	LPC 40 kVA _r , 480V, 50HZ	270	300	120	100	200	9
HFL 7/40 Al	40	4656823	160	0,96	57,7	3 x 246,69	26,5	LPC 50 kVA _r , 460V, 50HZ	270	300	120	100	200	9
HFL 7/50 Al	50	4656824	200	0,77	72,2	3 x 308,36	27	2 x LPC 30,8 kVA _r , 460V, 50HZ	270	300	120	100	200	9

Фільтруючі дроселі 400V-50Hz-14% -134Hz (алюміній)

Тип	Номинальна потужність (kVA _r)	Код	Втрати потужності (W)	Індуктивність (mH)	Ном. струм (A) I _{eff}	Ємність μF	Вага (кг)	Конденсатори	Розміри (мм)					
									A	B	C	D	E	∅
HFL 14/20 Al	20	4656830	170	4,15	28,9	3 x 114,06	27	LPC 25 kVA _r , 480V, 50HZ	270	300	120	100	200	9
HFL 14/25 Al	25	4656831	200	3,32	36,1	3 x 142,58	27	LPC 30 kVA _r , 480V, 50HZ	270	300	120	100	200	9
HFL 14/30 Al	30	4656832	240	2,76	43,3	3 x 171,09	44	LPC 40 kVA _r , 480V, 50HZ	320	360	160	135	300	9
HFL 14/40 Al	40	4656833	290	2,07	57,7	3 x 228,12	44,5	LPC 50 kVA _r , 480V, 50HZ	320	360	160	135	300	9
HFL 14/50 Al	50	4656834	370	1,66	72,2	3 x 285,15	45	2 x LPC 30 kVA _r , 480V, 50HZ	320	360	160	135	300	9

Фільтруючі дроселі 400V-50Hz-7% -189Hz (мідь)

Тип	Номинальна потужність (kVA _r)	Код	Втрати потужності (W)	Індуктивність (mH)	Ном. струм (A) I _{eff}	Ємність μF	Вага (кг)	Конденсатори	Розміри (мм)					
									A	B	C	D	E	∅
HFL 7/5 Cu	5	4656800	30	7,66	7,2	3 x 30,84	7,5	2 x LPC 3 kVA _r , 460V, 50HZ	170	180	80	70	140	9
HFL 7/10 Cu	10	4656801	60	3,83	14,4	3 x 61,67	8,5	LPC 12,5 kVA _r , 460V, 50HZ	170	180	90	80	140	9
HFL 7/12,5 Cu	12,5	4656802	70	3,07	18	3 x 77,09	9	LPC 15 kVA _r , 460V, 50HZ	170	180	90	80	140	9
HFL 7/15 Cu	15	4656803	80	2,56	21,7	3 x 92,51	9,5	LPC 20 kVA _r , 480V, 50HZ	170	180	90	80	140	9
HFL 7/20 Cu	20	4656804	100	1,92	28,9	3 x 123,35	16	LPC 25 kVA _r , 460V, 50HZ	220	240	100	90	200	9
HFL 7/25 Cu	25	4656805	110	1,53	36,1	3 x 154,18	16,5	LPC 30 kVA _r , 460V, 50HZ	220	240	100	90	200	9
HFL 7/30 Cu	30	4656806	120	1,28	43,3	3 x 185,02	17,5	LPC 40 kVA _r , 480V, 50HZ	220	240	100	90	200	9
HFL 7/40 Cu	40	4656807	150	0,96	57,7	3 x 246,69	28,5	LPC 50 kVA _r , 460V, 50HZ	270	300	120	100	200	9
HFL 7/50 Cu	50	4656808	180	0,77	72,2	3 x 308,36	30	2 x LPC 30,8 kVA _r , 460V, 50HZ	270	300	120	100	200	9
HFL 7/100 Cu	100	4656809	350	0,38	144	3 x 616,73	43	4 x LPC 30,8 kVA _r , 460V, 50HZ	320	360	150	125	300	9

Фільтруючі дроселі 400V-50Hz-14% -134Hz (мідь)

Тип	Номинальна потужність (kVA _r)	Код	Втрати потужності (W)	Індуктивність (mH)	Ном. струм (A) I _{eff}	Ємність μF	Вага (кг)	Конденсатори	Розміри (мм)					
									A	B	C	D	E	∅
HFL 14/5 Cu	5	4656810	60	16,58	7,2	3 x 28,52	15	2 x LPC 3 kVA _r , 480V, 50HZ	220	240	100	90	200	9
HFL 14/10 Cu	10	4656811	90	8,29	14,4	3 x 57,03	15	LPC 15 kVA _r , 525V, 50HZ	220	240	100	90	200	9
HFL 14/12,5 Cu	12,5	4656812	120	6,63	18	3 x 71,29	16	LPC 15 kVA _r , 480V, 50HZ	220	240	100	90	200	9
HFL 14/15 Cu	15	4656813	150	5,53	21,7	3 x 85,55	16	LPC 20 kVA _r , 480V, 50HZ	220	240	100	90	200	9
HFL 14/20 Cu	20	4656814	150	4,15	28,9	3 x 114,06	19,5	LPC 25 kVA _r , 480V, 50HZ	220	240	110	100	200	9
HFL 14/25 Cu	25	4656815	190	3,32	36,1	3 x 142,58	20,5	LPC 30 kVA _r , 480V, 50HZ	220	240	110	100	200	9
HFL 14/30 Cu	30	4656816	220	2,76	43,3	3 x 171,09	31	LPC 40 kVA _r , 480V, 50HZ	270	300	120	100	200	9
HFL 14/40 Cu	40	4656817	290	2,07	57,7	3 x 228,12	34,5	LPC 50 kVA _r , 480V, 50HZ	270	300	130	110	200	9
HFL 14/50 Cu	50	4656818	330	1,66	72,2	3 x 285,15	37	2 x LPC 30 kVA _r , 480V, 50HZ	270	300	130	110	200	9

Високовольтні силові конденсатори НРС



Застосування - Конденсатори НРС розроблені для компенсації реактивної потужності в електричних мережах і промислових установках. Сучасна технологія виготовлення конденсаторів НРС заснована на застосуванні плівкових конденсаторних секцій із покращеними електричними і механічними з'єднаннями між секціями і просоченням екологічно безпечною ізоляційною олією (не містить поліхлордифеніл). Завдяки високій початковій напрузі часткових розрядів, конденсатори НРС придатні для встановлення в мережах з наявністю вищих гармонік. Слабка залежність зміни ємності від температури робить їх особливо придатними для встановлення в схемах фільтрів. При необхідності отримання номінальної напруги більшого значення, ніж номінальна напруга одного конденсатора, блоки об'єднуються в батареї за допомогою послідовного з'єднання.

Форма замовлення

Параметр	Опис
Кількість фаз	1 або 3
Номінальна потужність	kVAr
Номінальна напруга	V
Номінальна частота	Hz
Допуск ємності	- ...% ...+ ...%;
Число ввідів	1, 2...
Установка	внутрішня/зовнішня
Рівень ізоляції	../..кВ (якщо потрібен вище номінального)
Вбудовані запобіжники	так/ні
Реле тиску	так/ні
Контактні затискачі	так/ні

Технічні дані:

Діелектрик	плівка
Просочуюча рідина	екологічно безпечна ізоляційна олія на основі M/DBT (що не містить поліхлордифеніл)
Розрядний резистор	вбудований розрядний резистор знижує напругу на відключеному конденсаторі з максимального значення номінальної напруги до 75 V за 10 хвилин (розряд до 50 V за 5 хвилин - під замовлення)
Вбудовані запобіжники (встановлюються під замовлення)	Залежно від номінальної напруги конденсатора і номінальної вихідної потужності, високовольтні силові конденсатори НРС мають різне число послідовно з'єднаних секцій, що утворюють групи секцій, з'єднані паралельно. Також можуть використовуватися зовнішні запобіжники, коли вбудовані запобіжники не відповідають більш високій номінальній напрузі чи меншій номінальній вихідній потужності конденсатора
Реле тиску з кришкою (встановлюється під замовлення)	Використовується для захисту конденсаторних блоків і батарей без захисту від асиметрії. У разі пошкодження конденсатора всередині корпусу може виникнути підвищений тиск, який може викликати розрив корпусу. Для контролю такого пошкодження використовується реле тиску. При перевищенні тиску 0,5 бар приводиться в дію контакт, що не знаходиться під напругою, який використовується для відключення пошкодженої батареї через вимикач (встановлений з боку споживача) без витримки часу
Матеріал корпусу/покриття	Корпус конденсатора виготовлений з нержавіючої сталі, прогрунтований та пофарбований. Для встановлення в приміщенні можливе виготовлення корпусу зі звичайної сталі, прогрунтованої та пофарбованої
Ввід і підключення	Контактні затискачі з можливістю приєднання під будь-яку комбінацію двох провідників від 4 мм ² до 50 мм ² одножильного кабелю або багатожильного - під замовлення
Установка	Вертикальна або горизонтальна
Номінальна частота	50, 60Hz; Допуск - 5% ... + 10%
Середні втрати	0,08 - 0,15 W/kVAr
Макс. THD по напрузі	2 %
Макс. THD по струму	15 %
Стандартні рівні ізоляції	7,2 - 12 - 17,5 - 24kV
Температурна категорія	від -40°C до +50°C по IEC
Відповідність стандартам	IEC 60871-1, ANSI/IEEE 18 - 1992, NEMA CP-1, 1988

