

Распределительные щиты PV 24-модульные на 3, 4, 5 или 6 вводов



Применение - Распределительные щиты PV специально разработаны для использования в системах защиты солнечных батарей и имеют два варианта комплектации - на 13А и 25А. Щиты комплектуются ограничителями перенапряжения ETITEC PV, а также выключателями нагрузки LS SMA. Данная комплектация щитов обеспечивает защиту солнечных батарей от токов короткого замыкания и перегрузки, а также от импульсного перенапряжения. Щиты имеют 3, 4, 5 или 6 вводов, что позволяет подключать соответствующее количество солнечных панелей.

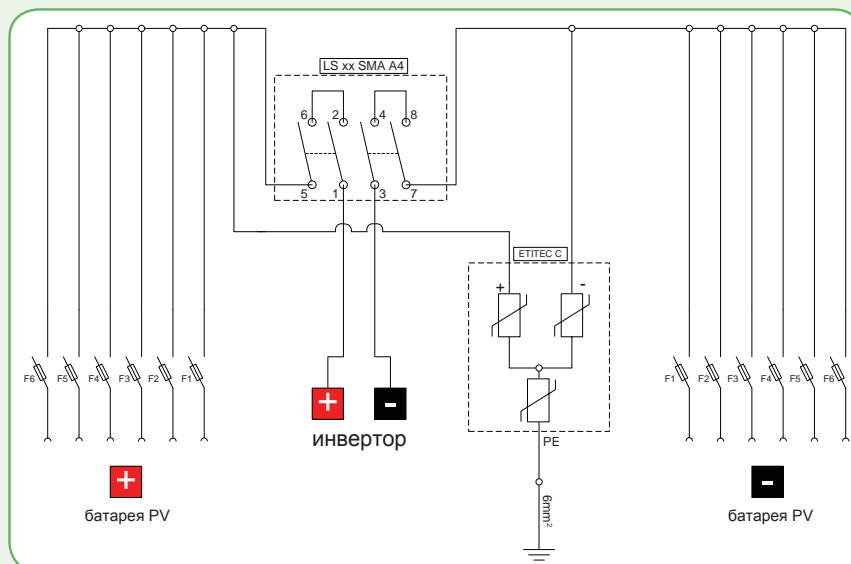
Технические характеристики

Номинальное напряжение	500V, 1000V DC
Номинальные ток	13A, 25A DC
Соответствие стандартам	PN-IEC 60364-7-712:2005, PN-EN 69439-1
Степень защиты	IP65
Класс изоляции	II
Рабочий диапазон температур	-25 °C до +60°C
Цвет	Ral 7035

Распределительные щиты PV на 3, 4, 5 или 6 вводов

Количество модулей (размеры)	Un (V) DC	Тип / категория защиты	Кол-во вводов	Тип 13A DC	Код	Тип 25A DC	Код	Вес (кг)	Н.У. (шт.)
24 модуля (318 x 383 x 142mm)	500V DC	тип 1 / B	3	PV500/13/B/3	1103065	PV500/25/B/3	1103033	2,56	1
			4	PV500/13/B/4	1103066	PV500/25/B/4	1103034	2,68	
			5	PV500/13/B/5	1103067	PV500/25/B/5	1103035	2,8	
		тип 2 / C	3	PV500/13/C/3	1103073	PV500/25/C/3	1103041	2,56	
			4	PV500/13/C/4	1103074	PV500/25/C/4	1103042	2,68	
			5	PV500/13/C/5	1103075	PV500/25/C/5	1103043	2,8	
	1000V DC	тип 1 / B	3	PV1000/13/B/3	1103081	PV1000/25/B/3	1103049	2,56	
			4	PV1000/13/B/4	1103082	PV1000/25/B/4	1103050	2,68	
			5	PV1000/13/B/5	1103083	PV1000/25/B/5	1103051	2,8	
		тип 2 / C	3	PV1000/13/C/3	1103089	PV1000/25/C/3	1103057	2,56	
			4	PV1000/13/C/4	1103090	PV1000/25/C/4	1103058	2,68	
			5	PV1000/13/C/5	1103091	PV1000/25/C/5	1103059	2,8	
6	PV1000/13/C/6	1103092	PV1000/25/C/6	1103060	2,92				

Схема электрическая

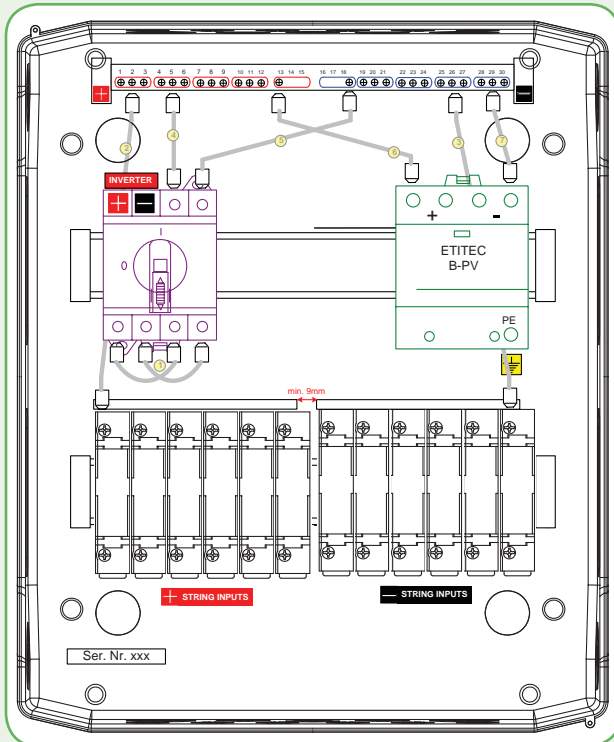


Категория (тип) защиты ETITEC:	Сечение провода
Тип B	16mm ²
Тип C	6mm ²

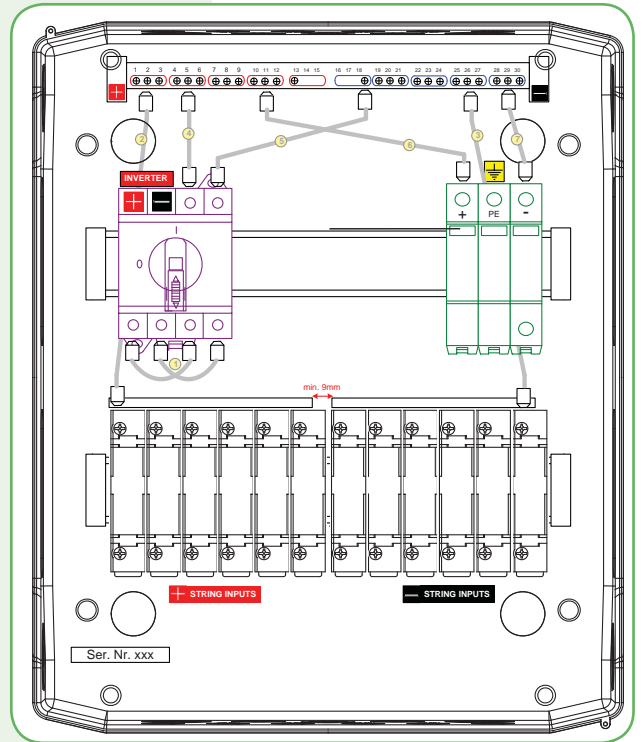
Обозначение:



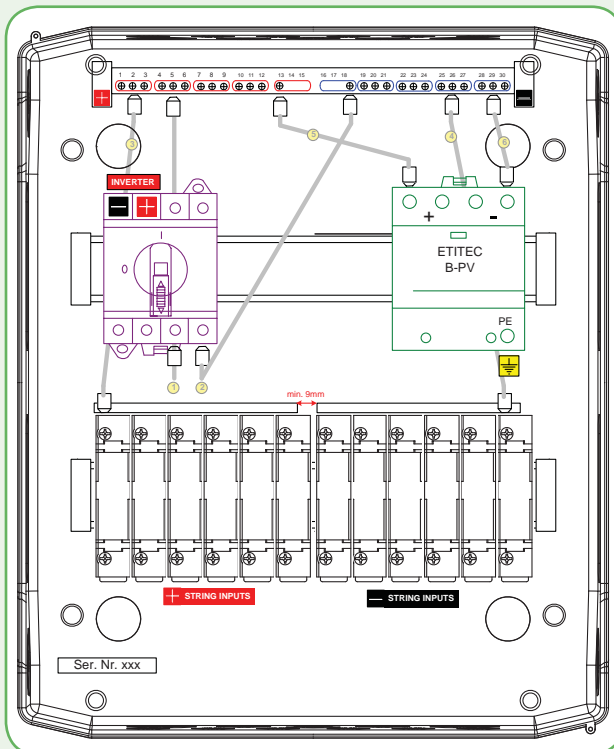
Схемы внутреннего распределения устройств в щитах PV 24



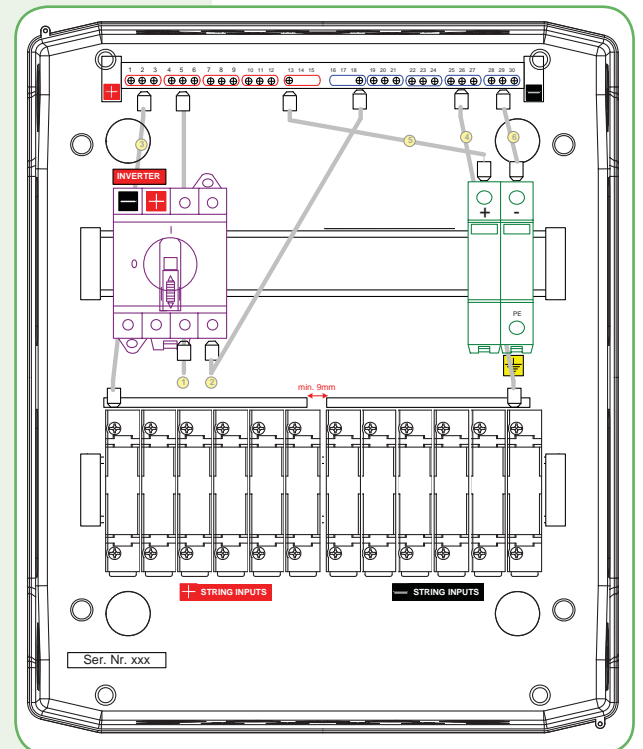
PV1000/B/25/6



PV1000/C/25/6



PV500/B/25/6



PV500/C/25/6