

ETIBOX

МЕТАЛЛИЧЕСКИЕ ШКАФЫ С МОНТАЖНОЙ ПАНЕЛЬЮ GT (IP 65)	254
АКСЕССУАРЫ К МЕТАЛЛИЧЕСКИМ ШКАФАМ GT	255
ГАБАРИТНЫЕ РАЗМЕРЫ МЕТАЛЛИЧЕСКИХ ШКАФОВ GT	256

МЕТАЛЛИЧЕСКИЕ РАСПРЕДЕЛИТЕЛЬНЫЕ ШКАФЫ И АКСЕССУАРЫ



Металлические шкафы с монтажной панелью GT (IP 65)

Особенности:

- наличие заземляющего вывода;
- наличие монтажной пластины с крепежными элементами;
- комплектация замком (k-d3-m22) и ключом (key-d5-m);
- заглушка кабельных вводов;

Применение -металлические шкафы типа GT имеют широкий спектр применения как для промышленного так и жилищного строительства. Благодаря своей конструкции шкафы обеспечивают отличную герметичность и механическую прочность.

Технические данные:

Степень защиты	65
ИК	10
Цвет	RAL 7035
Соблюдение производственной директивы	RoHS
Соответствие стандартам	IEC/EN 62208, IEC/EN 60529, IEC 62262



Тип	Код	Высота Y	Ширина X	Глубина Z	Кол-во замков	Кол-во петель	Высота кабельного ввода В1	Ширина кабельного ввода А1	Высота панели кабельного ввода В	Ширина панели кабельного ввода А	Вес (кг)	Упаковка (шт.)
GT 25-20-15	1102100	250	200	150	1	2	70	140	110	180	3,61	1
GT 30-20-15	1102101	300	200	150	1	2	70	140	110	180	4,14	1
GT 30-30-15	1102102	300	300	150	1	2	70	240	110	280	5,65	1
GT 30-30-20	1102103	300	300	200	1	2	120	240	160	280	6,38	1
GT 30-30-25	1102104	300	300	250	1	2	170	240	210	280	7,13	1
GT 40-30-15	1102105	400	300	150	1	2	70	240	110	280	7,07	1
GT 40-30-20	1102106	400	300	200	1	2	120	240	160	280	7,90	1
GT 40-30-25	1102107	400	300	250	1	2	170	240	210	280	8,74	1
GT 40-40-15	1102108	400	400	150	1	2	70	340	110	380	8,92	1
GT 40-40-20	1102109	400	400	200	1	2	120	340	160	380	9,90	1
GT 40-40-25	1102110	400	400	250	1	2	170	340	210	380	10,89	1
GT 40-60-20	1102111	400	600	200	1	2	120	540	160	580	14,57	1
GT 40-60-25	1102112	400	600	250	1	2	170	540	210	580	15,87	1
GT 40-60-30	1102113	400	600	300	1	2	170	540	210	580	17,17	1
GT 50-40-15	1102114	500	400	150	2	2	70	340	110	380	10,69	1
GT 50-40-20	1102115	500	400	200	2	2	120	340	160	380	11,17	1
GT 50-40-25	1102116	500	400	250	2	2	170	340	210	380	12,86	1
GT 50-55-20	1102117	500	550	200	2	2	120	490	160	530	15,30	1
GT 50-55-25	1102118	500	550	250	2	2	170	490	210	530	16,62	1
GT 60-40-15	1102119	600	400	150	2	2	70	340	110	380	12,47	1
GT 60-40-20	1102120	600	400	200	2	2	120	340	160	380	13,64	1
GT 60-40-25	1102121	600	400	250	2	2	170	340	210	380	14,82	1
GT 60-60-20	1102122	600	600	200	2	2	120	540	160	580	20,02	1
GT 60-60-25	1102123	600	600	250	2	2	170	540	210	580	21,51	1
GT 60-60-30	1102124	600	600	300	2	2	170	540	210	580	22,99	1
GT 60-80-30	1102125	600	800	300	2	2	170	740	210	780	32,65	1
GT 65-55-20	1102126	650	550	200	2	2	120	490	160	530	19,86	1
GT 65-55-25	1102127	650	550	250	2	2	170	490	210	530	21,32	1
GT 80-40-20	1102128	800	400	200	2	3	120	340	160	380	19,45	1
GT 80-40-25	1102129	800	400	250	2	3	170	340	210	380	21,11	1
GT 80-55-20	1102130	800	550	200	2	3	120	490	160	530	26,17	1
GT 80-55-25	1102131	800	550	250	2	3	170	490	210	530	28,11	1
GT 80-60-20	1102132	800	600	200	2	3	120	540	160	580	28,13	1
GT 80-60-25	1102133	800	600	250	2	3	170	540	210	580	30,14	1
GT 80-60-30	1102134	800	600	300	2	3	170	540	210	580	32,17	1
GT 80-60-40	1102135	800	600	400	2	3	170	540	210	580	36,20	1
GT 80-80-20	1102136	800	800	200	2	3	120	740	160	780	35,93	1
GT 80-80-25	1102137	800	800	250	2	3	170	740	210	780	38,31	1
GT 80-80-30	1102138	800	800	300	2	3	170	740	210	780	40,68	1
GT 80-80-40	1102139	800	800	400	2	3	170	740	210	780	45,44	1
GT 80-100-30	1102140	800	1000	300	2	3	170	940	210	980	49,20	1
GT 80-100-40	1102141	800	1000	400	2	3	170	940	210	980	54,67	1
GT 100-60-25	1102142	1000	600	250	3	3	170	540	210	580	36,35	1
GT 100-60-30	1102143	1000	600	300	3	3	170	540	210	580	38,60	1
GT 100-60-40	1102144	1000	600	400	3	3	170	540	210	580	43,10	1
GT 100-80-25	1102145	1000	800	250	3	3	170	740	210	780	46,11	1
GT 100-80-30	1102146	1000	800	300	3	3	170	740	210	780	48,72	1
GT 100-80-40	1102147	1000	800	400	3	3	170	740	210	780	53,94	1
GT 100-100-25	1102148	1000	1000	250	3	3	170	940	210	980	55,87	1
GT 100-100-30	1102149	1000	1000	300	3	3	170	940	210	980	58,83	1
GT 100-100-40	1102150	1000	1000	400	3	3	170	940	210	980	64,78	1
GT 120-60-25	1102151	1200	600	250	3	3	170	540	210	580	42,55	1
GT 120-80-25	1102152	1200	800	250	3	3	170	740	210	780	53,90	1
GT 120-80-30	1102153	1200	800	300	3	3	170	740	210	780	56,76	1
GT 120-80-40	1102154	1200	800	400	3	3	170	740	210	780	62,45	1
GT 120-100-30	1102155	1200	1000	300	3	3	170	940	210	980	68,47	1
GT 120-100-40	1102156	1200	1000	400	3	3	170	940	210	980	74,88	1

Аксессуары

Аксессуары

Тип	Код	Описание	Вес (кг)	Упаковка (шт.)
U400	1102166	Комплект для настенного монтажа	0,37	1
LK-D3-M22	1102167	Замок двухлепестковый -3mm	0,07	1
LK-D5-M22	1102168	Замок двухлепестковый-5mm	0,07	1
LK-KW8-M22	1102169	Замок под ключ "Квадрат"	0,07	1
LK-T9-M22	1102170	Замок под ключ "Треугольник"	0,07	1
LK-1333-M22	1102171	Замок с индивидуальным ключем 1333	0,09	1
LK-B1333-M22	1102172	Замок с индивидуальным ключем (ручка пластик) 1333	0,12	1
KEY-D5-M	1102173	Ключ D5	0,04	1
KEY-T9-M	1102174	Ключ "Треугольник" T9	0,04	1
KEY-KW8-M	1102175	Ключ "Квадрат" 8 мм	0,04	1
KEY-UNI-M	1102176	Универсальный ключ	0,07	1
LPE-6	1102177	Заземляющий кабель 6 мм ²	0,02	1
K-A4	1102178	Карман для документов A4	0,16	1



LK-1333-M22



LK-B1333-M22



LK-D3-M22* LK-D5-M22



LK-KW8-M22



LK-T9-M22



KEY-D5-M*



KEY-KW8-M



KEY-T9-M



KEY-UNI-M



LPE-6



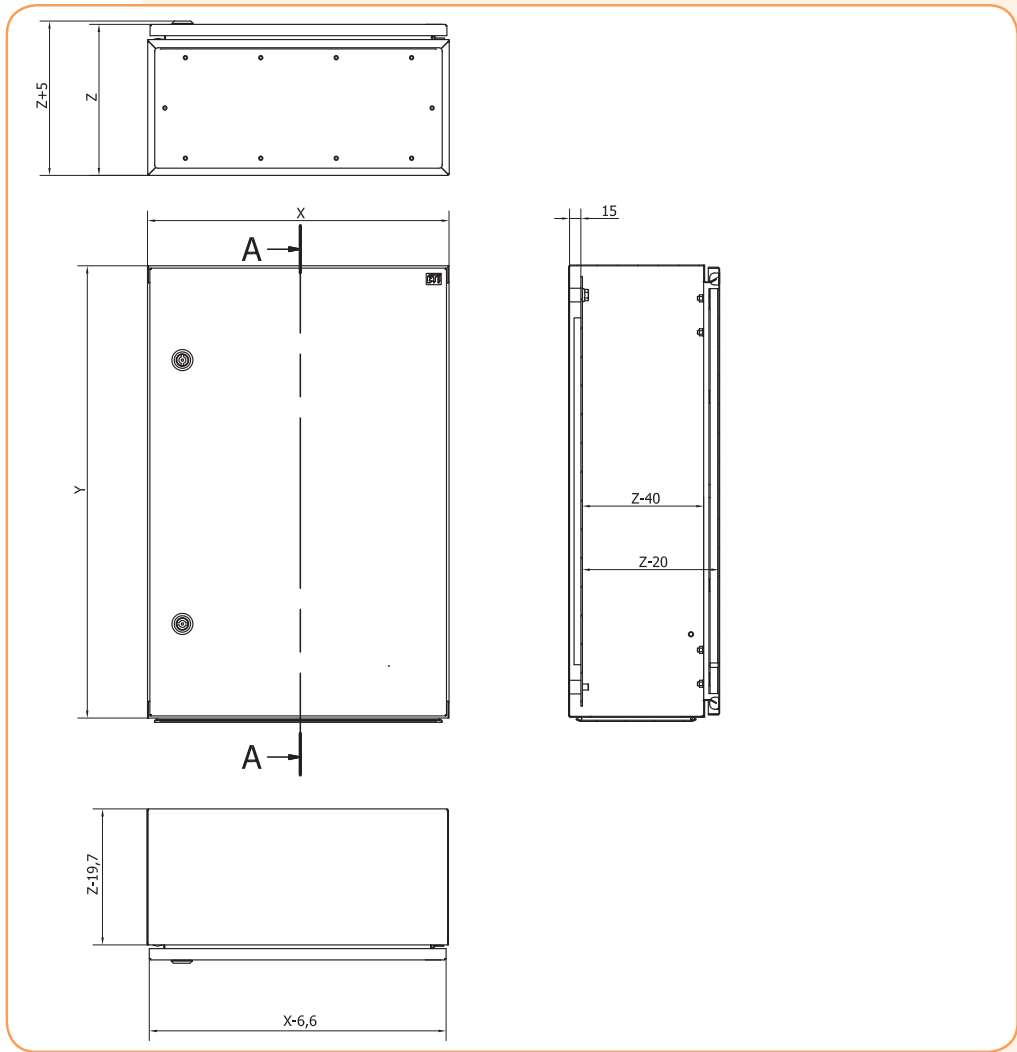
K-A4



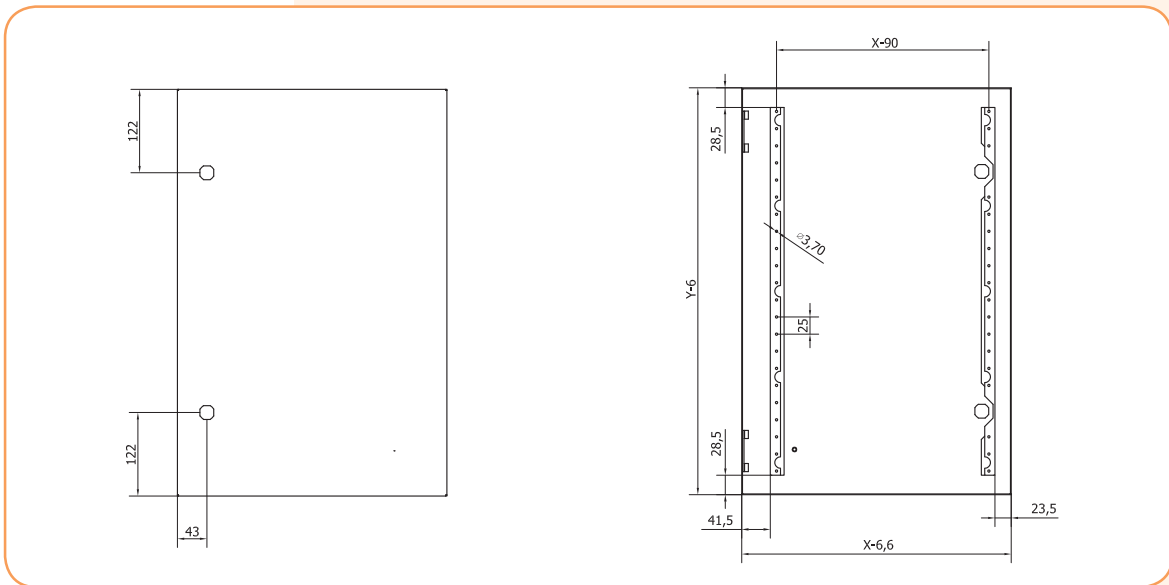
U400

* - стандартная комплектация

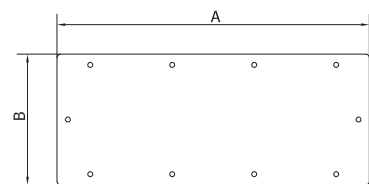
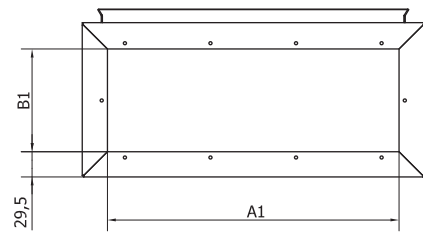
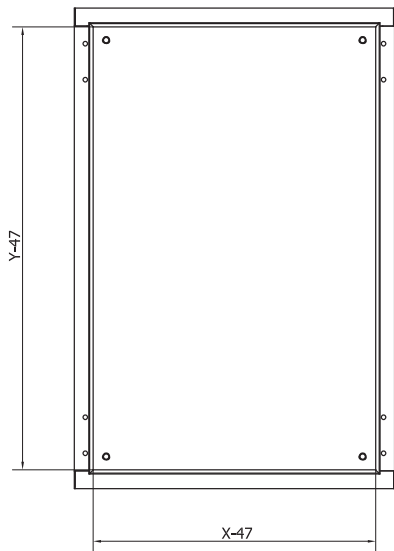
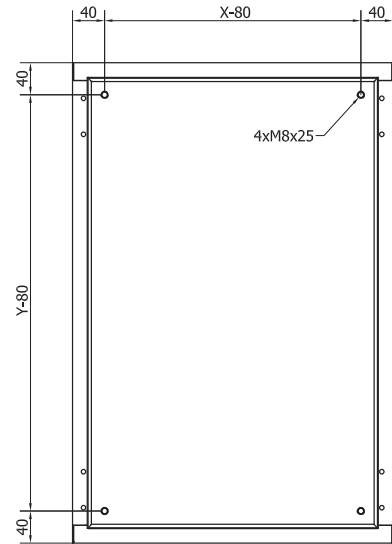
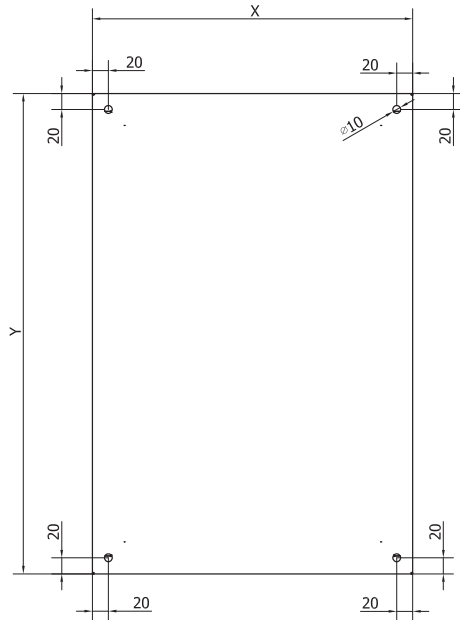
Габаритные размеры



Дверь

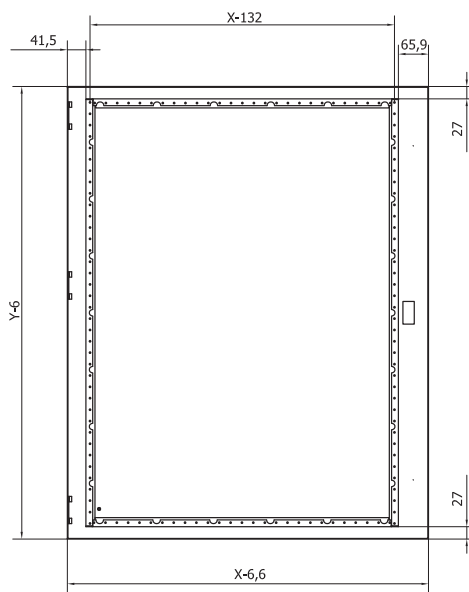
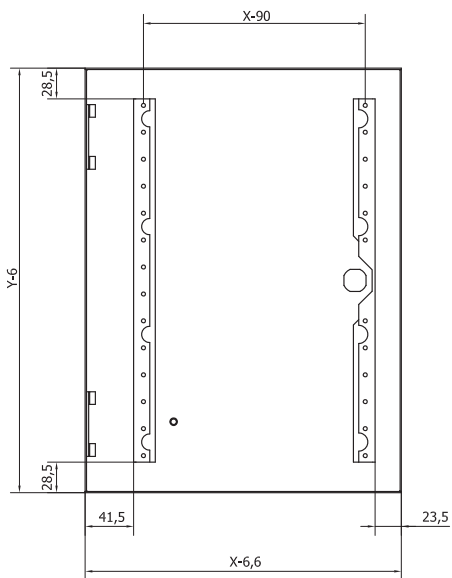


Корпус

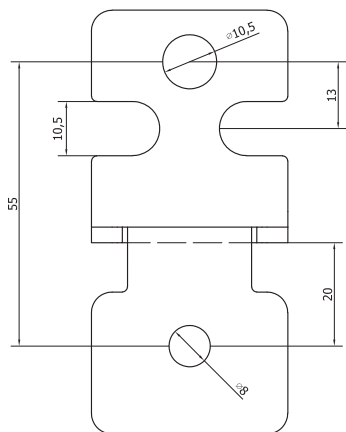


Крышка кабельного ввода

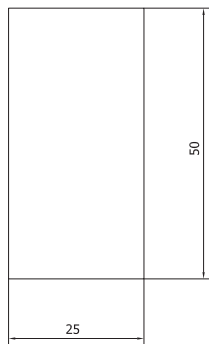
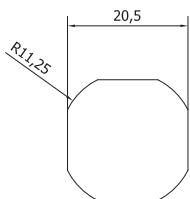
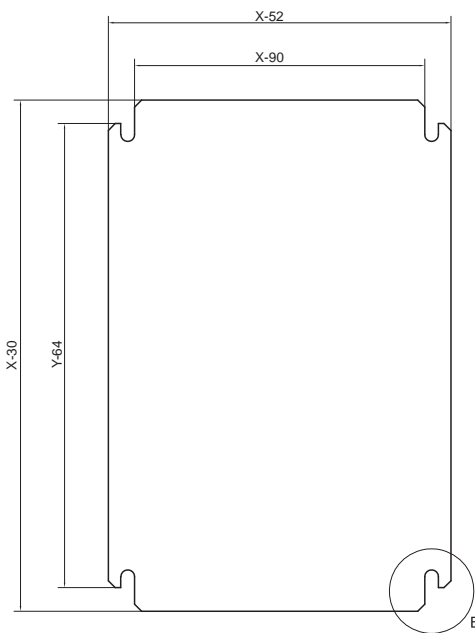
Дверь



Настенный кронштейн



Монтажная панель



Отверстия под замок

