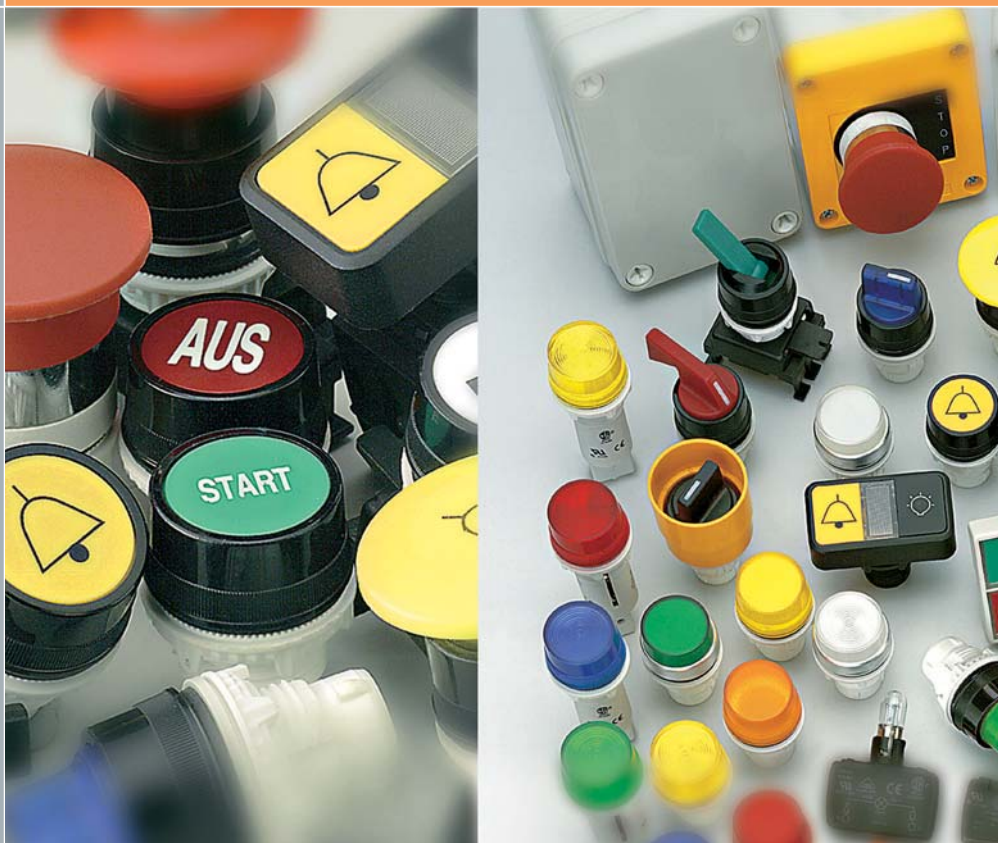


# ETISIG

КНОПКИ И СИГНАЛЬНЫЕ ЛАМПЫ 492

КНОПОЧНЫЕ ПОСТЫ 504

КНОПКИ, ПЕРЕКЛЮЧАТЕЛИ, СВЕТСИГНАЛЬНАЯ АРМАТУРА



## Кнопки и сигнальные лампы

### Особенности:

- модульная конструкция,
- стандартный установочный диаметр Ø 22,5 мм,
- система крепления защелками,
- возможность каскадной установки,
- степень защиты IP65,
- LVGP (Low Voltage Glow Protection) защита от нежелательного мерцания светодиодов. Применяется источник питания низкого напряжения (ниже 60 V) и технология препятствующая появлению токов утечки.

### Применение - щиты учета и сигнализации, пульта управления.

Кнопки и сигнальные лампы применяются в контрольных цепях для непосредственной и дистанционной сигнализации, управления коммутационными процессами главным образом на промышленных предприятиях и в разнообразных устройствах КИПиА. Широкий ассортимент, механическая прочность и гибкость модульной системы позволяет реализовать решения любой сложности.

- Все кнопки и переключатели, кроме моноблочных, оснащены держателем дополнительных контактов.
- Корпус выполнен из ABS пластика.
- Фронтальная часть кнопок и ламп имеет степень защиты IP 65
- Извлечение ключа в выключателях „1-0” и переключателях „1-0-2” возможно только в положении “0”.
- Все переключатели оснащены специальным диском, исключающим проворачивание их вокруг собственной оси.
- Моноблочные лампы изготавливаются на напряжение 24V AC/DC и 240V AC.

Кнопки и сигнальные лампы	
Номинальное напряжение	24 V AC/DC, 240 V AC
Рабочее напряжение	-20% до +10% номинального напряжения
Цвета	красный, зелёный, желтый, оранжевый, синий, белый
Ресурс	100.000 часов свечения
Рабочий диапазон температур	-30°C до +60°C
Температура хранения	-25°C до +70°C
Сечение подключаемых проводников	0,5 мм <sup>2</sup> , 1,5 - 2,5 мм <sup>2</sup>
Момент прилагаемого усилия	0,5 Nm
Защита LVGP (Low Voltage Glow Protection)	Да
Электрическая прочность	2 kV
Тест на пробой изоляции (60 секунд)	1,5 kV
Степень защиты	IP 20 - клеммы, IP 65 - фронтальная часть
Соответствие нормам	CE, RoHS

Сигнальные лампы			
Категория использования	Тип питания	Тип нагрузки	Ith
	AC	AC-15	
DC	DC-13		
Контакты	NO (нормально открытые) и NC (нормально закрытые)		
Номинальное напряжение	230 V AC	24 V AC	
Номинальный ток	2 A	1.5 A	
Частота	50-60 Hz		
Ресурс контактов	500 000 циклов		
Номинальное напряжение изоляции	600 V AC		
Сечение подключаемых проводников	от 2x1 mm <sup>2</sup> до 2x2.5 mm <sup>2</sup>		
Тип контактов	NO; NC		
Материал контактов	AgNi		
Сопротивление изоляции при 500V DC	> 50 MΩ		
Контактное сопротивление	>20 MΩ		
Функция	Кнопки, отключение поворотом, выключатель, переключатель		
Цвет	красный, зелёный, желтый, оранжевый, черный, синий, белый		
Положение контактов в модульных блоках:	<input type="checkbox"/> Открытые контакты <input checked="" type="checkbox"/> Закрытые контакты		
Устойчивость к воздействию внешних условий			
Рабочий диапазон температур	-30°C до 60°C		
Температура хранения	-25°C до 70°C		
Степень защиты IP	IP65 фронтальная часть, IP20 для клеммы (в соответствии с NEMA 1,2,3,4,4X класса 12 и 13 и IEC / EN - 60529)		
Соответствие RoHS	Да		
Механический ресурс			
Кнопка	1 000 000 циклов		
Кнопка-грибок (отключение поворотом)	100 000 циклов		
Выключатель/Переключатель	500 000 циклов		

Подбор				
Тип	Тип устройства	Цвет / Функция	Цвет	
EG - модуль без подсветки	F - Кнопка-модуль утопленная (без фиксации) P - Кнопка-модуль выступающая (без фиксации)	R - Красный		
		G - Зеленый		
	Y - Желтый			
	C - Черный			
	B - Синий			
	A - Оранжевый			
	W - Белый			
	T - Кнопка сдвоенная	C - Черный		
	M - Кнопка-грибок	P - без фиксации T - отключение поворотом		R - Красный
	S2 - Выключатель двухпозиционный 0-1	N - с фиксацией S - без фиксации N90* - с фиксацией 90°		R - Красный G - Зеленый C - Черный W - Белый
S3 - Переключатель трехпозиционный 1-0-2	NN - с фиксацией SS - без фиксации SN - без фиксации слева NS - без фиксации справа	R - Красный G - Зеленый C - Черный W - Белый		
K2 - Выключатель двухпозиционный 0-1 с ключом	XY45* - с фиксацией 90° между крайними положениями XZ90* - без фиксации 90° между крайними положениями XY90* - с фиксацией 90° между крайними положениями	C - Черный		
	XY - с фиксацией XZ - без фиксации ZXZ - без фиксации	C - Черный		
K3 - Переключатель трехпозиционный 1-0-2 с ключом	YXY - с фиксацией ZXY - без фиксации слева YXZ - без фиксации справа			
EG - модуль с подсветкой	PI - Кнопка-модуль выступающая с подсветкой FI - Кнопка-модуль утопленная с подсветкой	R - Красный		
		G - Зеленый		
	Y - Желтый			
	C - Черный			
	B - Синий			
TI - Кнопка сдвоенная с подсветкой	A - Оранжевый			
	S - Безцветный			
S2I - Выключатель двухпозиционный 0-1 с подсветкой	N - с фиксацией S - без фиксации N90* - с фиксацией 90°	R - Красный G - Зеленый W - Белый		
S3I - Переключатель трехпозиционный 1-0-2 с подсветкой	NN - с фиксацией SS - без фиксации	R - Красный G - Зеленый W - Белый		
EC - моноблочные без подсветки	F - Кнопка утопленная	10 - контакт NO 01 - контакт NC 11 - контакт NO и NC	R - Красный G - Зеленый Y - Желтый C - Черный B - Синий A - Оранжевый W - Белый	
		M - Кнопка-грибок	R - Красный	
EC - моноблочные сигнальные лампы	LI - Сигнальная лампа	024C - 24V AC/DC 240A - 240V AC	R - Красный G - Зеленый Y - Желтый B - Синий A - Оранжевый W - Белый	

EG S2 - N - R



Примечание

- 1 - Тип (сборный/моноблочный)
- 2 - Тип устройства
- 3 - Цвет / Функция
- 4 - Цвет

X - Положение, в котором ключ может быть извлечён, Y - Положение, в котором ключ не может быть извлечён, Z - Положение, из которого ключ автоматически возвращается.

\* В выключателях, в названии типа которых после первого тире нет цифрового значения (например EGK2-XY-C), поворот между положениями составляет 45° :



\* В выключателях двухпозиционных, в названии типа которых после первого тире есть значение „45” (например EGK2-XY45-C), поворот между крайними положениями составляет 90° :



\* В выключателях, в названии типа которых после первого тире есть значение „90” (например EGK2-XY90-C), поворот между крайними положениями составляет 90° :



Кнопки и переключатели без подсветки



**Кнопка-модуль утопленная (без фиксации)**

Тип	Цвет	Код	Размеры	Вес (кг)	Упаковка (шт.)
EGF-R	Красный	4771240		0,02	10/140
EGF-G	Зелёный	4771241		0,02	10/140
EGF-C	Черный	4771242		0,02	10/140
EGF-Y	Желтый	4771243		0,02	10/140
EGF-W	Белый	4771244		0,02	10/140
EGF-B	Синий	4771245		0,02	10/140
EGF-A	Оранжевый	4771246	0,02	10/140	

\* Важно! Блок контактов в комплект поставки не входит.



**Кнопка-модуль выступающая (без фиксации)**

Тип	Цвет	Код	Размеры	Вес (кг)	Упаковка (шт.)
EGP-R	Красный	4771260		0,02	10/140
EGP-G	Зелёный	4771261		0,02	10/140
EGP-C	Черный	4771262		0,02	10/140
EGP-Y	Желтый	4771263		0,02	10/140
EGP-W	Белый	4771264		0,02	10/140
EGP-B	Синий	4771265		0,02	10/140
EGP-A	Оранжевый	4771266	0,02	10/140	

\* Важно! Блок контактов в комплект поставки не входит.



**Кнопка-грибок Ø 40 мм (без фиксации)**

Тип	Цвет	Код	Размеры	Вес (кг)	Упаковка (шт.)
EGM-P-R	Красный	4771280		0,024	10/140
EGM-P-RCh	Красный/Хром	4771281		0,024	10/140

\* Важно! Блок контактов в комплект поставки не входит.



**Кнопка-грибок Ø 40 мм (отключение поворотом)**

Тип	Цвет	Код	Размеры	Вес (кг)	Упаковка (шт.)
EGM-T-R	Красный	4771290		0,024	10/140
EGM-T-RCh	Красный/Хром	4771291		0,024	10/140

\* Важно! Блок контактов в комплект поставки не входит.



**Выключатель двухпозиционный "0-1", 45° (с фиксацией)**

Тип	Цвет	Код	Размеры	Вес (кг)	Упаковка (шт.)
EGS2-N-R	Красный	4771300		0,019	10/140
EGS2-N-G	Зелёный	4771301		0,019	10/140
EGS2-N-C	Черный	4771302		0,019	10/140
EGS2-N-Y	Желтый	4771303		0,019	10/140
EGS2-N-W	Белый	4771304		0,019	10/140

\* Важно! Блок контактов в комплект поставки не входит.



**Выключатель двухпозиционный "0-1", 45° (без фиксации)**

Тип	Цвет	Код	Размеры	Вес (кг)	Упаковка (шт.)
EGS2-S-R	Красный	4771310		0,019	10/140
EGS2-S-G	Зелёный	4771311		0,019	10/140
EGS2-S-C	Черный	4771312		0,019	10/140
EGS2-S-W	Белый	4771313		0,019	10/140

\* Важно! Блок контактов в комплект поставки не входит.



**Переключатель трехпозиционный "1-0-2", 45° (с фиксацией)**

Тип	Цвет	Код	Размеры	Вес (кг)	Упаковка (шт.)
EGS3-NN-R	Красный	4771340		0,019	10/140
EGS3-NN-G	Зелёный	4771341		0,019	10/140
EGS3-NN-C	Черный	4771342		0,019	10/140
EGS3-NN-W	Белый	4771343		0,019	10/140

\* Важно! Блок контактов в комплект поставки не входит.

**Переключатель трехпозиционный "1-0-2", 45° (без фиксации с левой стороны)**

Тип	Цвет	Код	Размеры	Вес (кг)	Упаковка (шт.)
EGS3-SN-R	Красный	4771348		0,019	10/140
EGS3-SN-G	Зелёный	4771349		0,019	10/140
EGS3-SN-C	Черный	4771350		0,019	10/140
EGS3-SN-W	Белый	4771351		0,019	10/140

\* Важно! Блок контактов в комплект поставки не входят.



**Переключатель трехпозиционный "1-0-2", 45° (без фиксации с правой стороны)**

Тип	Цвет	Код	Размеры	Вес (кг)	Упаковка (шт.)
EGS3-NS-R	Красный	4771352		0,019	10/140
EGS3-NS-G	Зелёный	4771353		0,019	10/140
EGS3-NS-C	Черный	4771354		0,019	10/140
EGS3-NS-W	Белый	4771355		0,019	10/140

\* Важно! Блок контактов в комплект поставки не входят.



**Выключатель двухпозиционный "0-1", 45° (с ключом)**

Тип	Цвет / описание	Код	Размеры	Вес (кг)	Упаковка (шт.)
EGK2-XY-C	Черный с фиксацией	4771370		0,05	10/140
EGK2-XZ-C	Черный без фиксации	4771372		0,05	10/140

\* Важно! Блок контактов в комплект поставки не входят.



**Выключатель двухпозиционный "0-1", 90° (с ключом)**

Тип	Цвет / описание	Код	Размеры	Вес (кг)	Упаковка (шт.)
EGK2-XY45-C	Черный фиксацией	4771373		0,05	10/140
EGK2-XY90-C	Черный фиксацией	4771371		0,05	10/140
EGK2-XZ90-C	Черный без фиксации	4771374		0,05	10/140

\* Важно! Блок контактов в комплект поставки не входят.



**Переключатель трехпозиционный "1-0-2", 45° (с ключом)**

Тип	Цвет / описание	Код	Размеры	Вес (кг)	Упаковка (шт.)
EGK3-ZXZ-C	Черный без фиксации	4771380		0,05	10/140
EGK3-YXY-C	Черный с фиксацией	4771381		0,05	10/140
EGK3-ZXY-C	Черный без фиксации слева	4771382		0,05	10/140
EGK3-YXZ-C	Черный без фиксации справа	4771383		0,05	10/140

\* Важно! Блок контактов в комплект поставки не входят.

**Кнопка двойная (ON-OFF)**

Тип	Цвет	Код	Вес (кг)	Упаковка (шт.)
EGT-C	Черный	4771390	0,024	10/140

\* Важно! Блок контактов в комплект поставки не входят.

Кнопки моноблочные



Кнопка моноблочная утопленная (с 1 NO контактом)

Тип	Цвет	Код	Размеры	Вес (кг)	Упаковка (шт.)
ECF-10-R	Красный	4771450		0,021	20/300
ECF-10-G	Зелёный	4771451			
ECF-10-Y	Желтый	4771452			
ECF-10-C	Черный	4771453			
ECF-10-B	Синий	4771454			
ECF-10-W	Белый	4771455			
ECF-10-A	Оранжевый	4771456			

Кнопка моноблочная утопленная (с 1 NC контактом)

Тип	Цвет	Код	Размеры	Вес (кг)	Упаковка (шт.)
ECF-01-R	Красный	4771460		0,021	20/300
ECF-01-G	Зелёный	4771461			
ECF-01-Y	Желтый	4771462			
ECF-01-C	Черный	4771463			
ECF-01-B	Синий	4771464			
ECF-01-W	Белый	4771465			
ECF-01-A	Оранжевый	4771466			

Кнопка моноблочная утопленная (с 1 NO + 1 NC контактами)

Тип	Цвет	Код	Размеры	Вес (кг)	Упаковка (шт.)
ECF-11-R	Красный	4771470		0,025	20/300
ECF-11-G	Зелёный	4771471			
ECF-11-Y	Желтый	4771472			
ECF-11-C	Черный	4771473			
ECF-11-B	Синий	4771474			
ECF-11-W	Белый	4771475			
ECF-11-A	Оранжевый	4771476			

Кнопка-грибок моноблочная Ø 40 мм (с 1 NO / 1 NC контактом)

Тип	Цвет / контакт	Код	Размеры	Вес (кг)	Упаковка (шт.)
ECM-P10-R	Красный (1 NO контакт)	4771480		0,028	10/150
ECM-P01-R	Красный (1 NC контакт)	4771481			

Кнопка-грибок моноблочная, отключение поворотом, Ø 40 мм (с 1 NO / 1 NC контактом)

Тип	Цвет / контакт	Код	Размеры	Вес (кг)	Упаковка (шт.)
ECM-T10-R	Красный (1 NO контакт)	4771482		0,028	10/150
ECM-T01-R	Красный (1 NC контакт)	4771483			

Кнопки и переключатели с подсветкой



Кнопка-модуль утопленная, с подсветкой (без фиксации)

Тип	Цвет	Код	Размеры	Вес (кг)	Упаковка (шт.)
EGFI-R	Красный	4771250		0,02	10/140
EGFI-G	Зелёный	4771251			
EGFI-Y	Желтый	4771252			
EGFI-W	Белый	4771253			
EGFI-B	Синий	4771254			
EGFI-A	Оранжевый	4771255			

\* Важно! Блок контактов в комплект поставки не входит.



## Выключатели и переключатели

### Кнопка-модуль выступающая с подсветкой (без фиксации)

Тип	Цвет	Код	Размеры	Вес (кг)	Упаковка (шт.)
EGPI-R	Красный	4771270		0,02	10/140
EGPI-G	Зелёный	4771271			
EGPI-Y	Желтый	4771272			
EGPI-W	Белый	4771273			
EGPI-B	Синий	4771274			
EGPI-A	Оранжевый	4771275			

\* Важно! Блок контактов в комплект поставки не входят.

### Выключатель двухпозиционный "0-1", 45° с подсветкой (без фиксации)

Тип	Цвет	Код	Размеры	Вес (кг)	Упаковка (шт.)
EGS2I-S-R	Красный	4771330		0,019	10/140
EGS2I-S-G	Зелёный	4771331			
EGS2I-S-W	Белый	4771332			

\* Важно! Блок контактов в комплект поставки не входят.

### Выключатель двухпозиционный "0-1", 45° с подсветкой (с фиксацией)

Тип	Цвет	Код	Размеры	Вес (кг)	Упаковка (шт.)
EGS2I-N-R	Красный	4771333		0,019	10/140
EGS2I-N-G	Зелёный	4771334			
EGS2I-N-W	Белый	4771335			

\* Важно! Блок контактов в комплект поставки не входят.

### Выключатель двухпозиционный "0-1", 90° с подсветкой (с фиксацией)

Тип	Цвет	Код	Размеры	Вес (кг)	Упаковка (шт.)
EGS2I-N90-R	Красный	4771336		0,019	10/140
EGS2I-N90-G	Зелёный	4771337			
EGS2I-N90-W	Белый	4771338			

\* Важно! Блок контактов в комплект поставки не входят.

### Переключатель трехпозиционный "1-0-2", 45° с подсветкой (без фиксации)

Тип	Цвет	Код	Размеры	Вес (кг)	Упаковка (шт.)
EGS3I-SS-R	Красный	4771360		0,019	10/140
EGS3I-SS-G	Зелёный	4771361			
EGS3I-SS-W	Белый	4771362			

\* Важно! Блок контактов в комплект поставки не входят.

### Переключатель трехпозиционный "1-0-2", 45° с подсветкой (с фиксацией)

Тип	Цвет	Код	Размеры	Вес (кг)	Упаковка (шт.)
EGS3I-NN-R	Красный	4771363		0,019	10/140
EGS3I-NN-G	Зелёный	4771364			
EGS3I-NN-W	Белый	4771365			

\* Важно! Блок контактов в комплект поставки не входят.

### Кнопка сдвоенная, с подсветкой (ON-OFF)

Тип	Цвет	Код	Вес (кг)	Упаковка (шт.)
EGTI-A	Оранжевый	4771391	0,024	10/140
EGTI-Y	Желтый	4771392	0,024	10/140
EGTI-S	Бесцветный	4771393	0,024	10/140

\* Важно! Блок контактов в комплект поставки не входят.



Лампы сигнальные "LED" моноблочные



Лампа сигнальная "LED" моноблочная 24 V AC/DC

Тип	Цвет	Код	Напряжение	Размеры	Вес (кг)	Упаковка (шт.)
ECLI-024C-R	Красный	4771210	24 V AC/DC		0,018	20/300
ECLI-024C-G	Зелёный	4771211				
ECLI-024C-Y	Желтый	4771212				
ECLI-024C-B	Синий	4771213				
ECLI-024C-A	Оранжевый	4771214				
ECLI-024C-W	Белый	4771215				

Лампа сигнальная "LED" моноблочная 240 V AC

Тип	Цвет	Код	Напряжение	Размеры	Вес (кг)	Упаковка (шт.)
ECLI-240A-R	Красный	4771230	240 V AC		0,018	20/300
ECLI-240A-G	Зелёный	4771231				
ECLI-240A-Y	Желтый	4771232				
ECLI-240A-B	Синий	4771233				
ECLI-240A-A	Оранжевый	4771234				
ECLI-240A-W	Белый	4771235				

Аксессуары



E-NO

E-NC

Дополнительные контакты

Тип	Описание	Код	Вес (кг)	Упаковка (шт.)
E-NO	Нормально открытый контакт – NO	4771500	0,008	20/1000
E-NC	Нормально закрытый контакт – NC	4771501		



Модуль светодиодный "LED" 24 V AC/DC

Тип	Цвет	Код	Напряжение	Вес (кг)	Упаковка (шт.)
EANI-024C-R	Красный	4771502	24V AC/DC	0,01	30/450
EANI-024C-G	Зелёный	4771503			
EANI-024C-Y	Желтый	4771504			
EANI-024C-A	Оранжевый	4771505			
EANI-024C-B	Синий	4771506			
EANI-024C-W	Белый	4771507			

Модуль светодиодный "LED" 240 V AC

Тип	Цвет	Код	Напряжение	Вес (кг)	Упаковка (шт.)
EANI-240A-R	Красный	4771508	240 V AC	0,01	30/450
EANI-240A-G	Зелёный	4771509			
EANI-240A-Y	Желтый	4771510			
EANI-240A-A	Оранжевый	4771511			
EANI-240A-B	Синий	4771512			
EANI-240A-W	Белый	4771513			



**Крышка для утопленной кнопки без подсветки**

Тип	Цвет	Код	Вес (кг)	Упаковка (шт.)
EAF-R	Красный	4771518	0,002	50
EAF-G	Зелёный	4771520		
EAF-Y	Желтый	4771522		
EAF-A	Оранжевый	4771526		
EAF-B	Синий	4771524		
EAF-W	Белый	4771515		
EAF-C	Черный	4771517		


**Светофильтр для утопленной кнопки с подсветкой**

Тип	Цвет	Код	Вес (кг)	Упаковка (шт.)
EAFI-R	Красный	4771519	0,002	50
EAFI-G	Зелёный	4771521		
EAFI-Y	Желтый	4771523		
EAFI-A	Оранжевый	4771527		
EAFI-B	Синий	4771525		
EAFI-W	Белый	4771516		
EAFI-S	Бесцветный	4771514		


**Кольцо адаптер с 30 на 22 мм.**

Тип	Цвет	Описание	Код	Вес (кг)	Упаковка (шт.)
EAR-F/R-Gr	Серый	Передний / задний	4771530	0,002	50
EAR-R-Gr	Серый	Задний	4771531		
EAR-F/R-C	Черный	Передний / задний	4771535		
EAR-F-C	Черный	Задний	4771536		
EAR-F/R-Ch	Хром	Передний / задний	4771540		
EAR-R-Ch	Хром	Задний	4771541		


**Заглушка**

Тип	Цвет	Описание	Код	Вес (кг)	Упаковка (шт.)
EAB-C-Gr	Серый	Выступающая	4771532	0,004	50
EAB-F-Gr	Серый	Утопленная	4771533		
EAB-C-C	Черный	Выступающая	4771537		
EAB-F-C	Черный	Утопленная	4771538		
EAB-C-Ch	Хром	Выступающая	4771542		
EAB-F-Ch	Хром	Утопленная	4771543		


**Фланец**

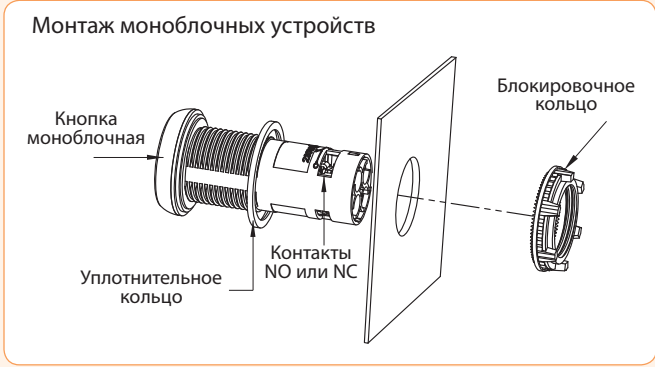
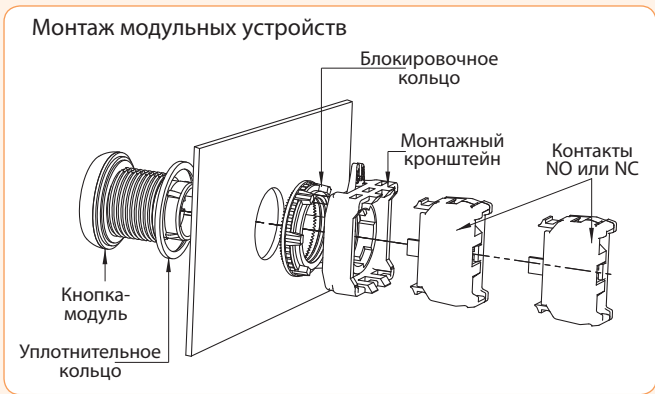
Тип	Цвет	Код	Вес (кг)	Упаковка (шт.)
EAC-C	Черный	4771528	0,002	50
EAC-Ch	Хром	4771529		


**Разное**

Тип	Описание	Код	Вес (кг)	Упаковка (шт.)
EAA	Стопорное кольцо	4771534	0,002	50
EAX	Крепежное устройство	4771539		
EALP	Маркировочная табличка	4771544		



Габаритные размеры, монтаж



**Шесть дополнительных контактов:  
три контакта на первом уровне и три контакта на втором уровне**

**Четыре дополнительных контакта + модуль подсветки:  
два контакта + модуль светодиодный „LED” на первом уровне,  
два контакта на втором уровне**

**Возможные конфигурации:**  
Первый уровень - три дополнительных контакта или два контакта + модуль светодиодный „LED”  
Первый уровень + второй уровень - шесть дополнительных контактов или четыре контакта + модуль светодиодный „LED”.

Рисунок "а"

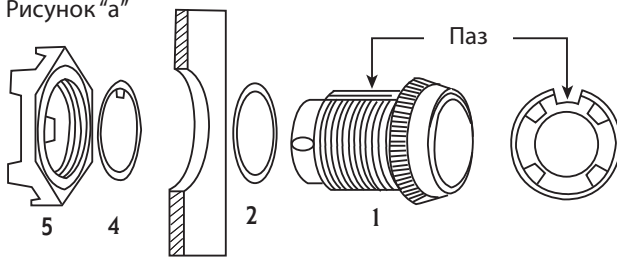


Рисунок "b"

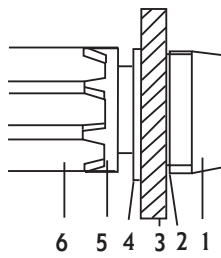


Рисунок "с"

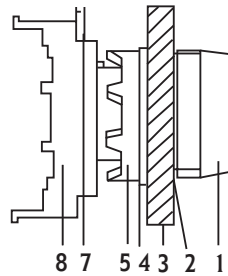


Рисунок "d"

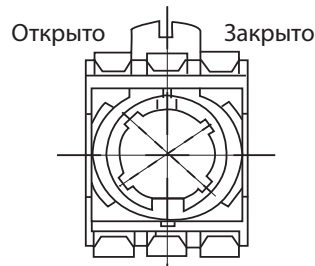


Рисунок "е"

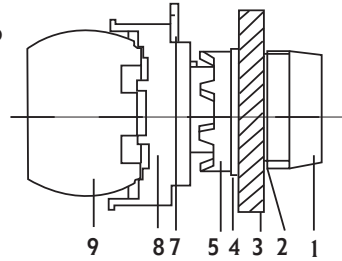


Рисунок "f"

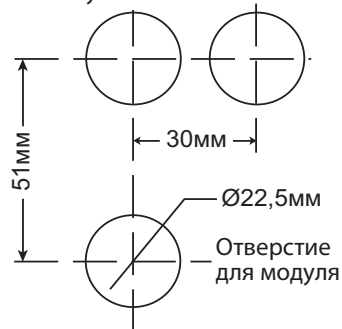
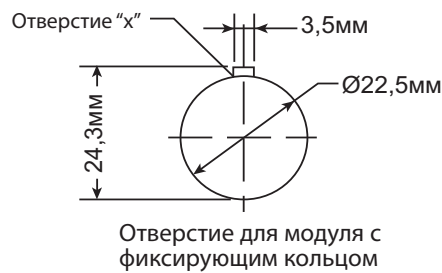


Рисунок "g"



Последовательность монтажа:

- 1) Рисунок "а" и "b" - отсоединить гайку (5) от модуля (1).
- 2) Зафиксировать модуль с помощью шайбы (2) в монтажном отверстии (3).
- 3) Установить фиксирующее кольцо (4) на модуль и вставить фиксатор в отверстие "x", как показано на рисунке "g".
- 4) С помощью крепёжного устройства (6) снять блокировку (5).
- 5) Рисунок "с" и "d" – снять блокировку (7) и поставить кронштейн в положение ОТКРЫТО.
- 6) Кронштейн должен быть установлен в соответствии с защелками на модуле.
- 7) Установить кронштейн в положение ЗАКРЫТО.
- 8) Рисунок "е" – установить доп. контакт или модуль подсветки.

## Лампы сигнальные LS LED

**Применение:**

- сигнализация состояния электрических цепей;
- пульты управления;
- заменяют лампы накаливания, неоновые и др.

**Технические характеристики:**

Номинальное напряжение	24 и 230 V AC (провода по цвету свечения лампы)
Мощность	1,0 W
Проводник	LGY 0,5 мм <sup>2</sup> или соединительные контакты для ламп диаметром $\phi=10$ мм и $\phi=20$ мм
Степень защиты	IP 20
Диаметр ламп	миниатюрные - $\phi$ 5 мм, средние - $\phi$ 10 мм, большие - $\phi$ 20 мм
Цвет	зеленый-G, красный-R, желтый-Y



**Лампы сигнальные LS LED d=5мм**

Тип	Цвет	Код	Напряжение	Диаметр	Упаковка (шт.)
LS LED 5 G 24	Зелёный	4770801	24V AC	5 мм	25/50/100
LS LED 5 R 24	Красный	4770802			
LS LED 5 Y 24	Желтый	4770803			
LS LED 5 G 230	Зелёный	4770804	230V AC		
LS LED 5 R 230	Красный	4770805			
LS LED 5 Y 230	Желтый	4770806			



**Лампы сигнальные LS LED d=10мм**

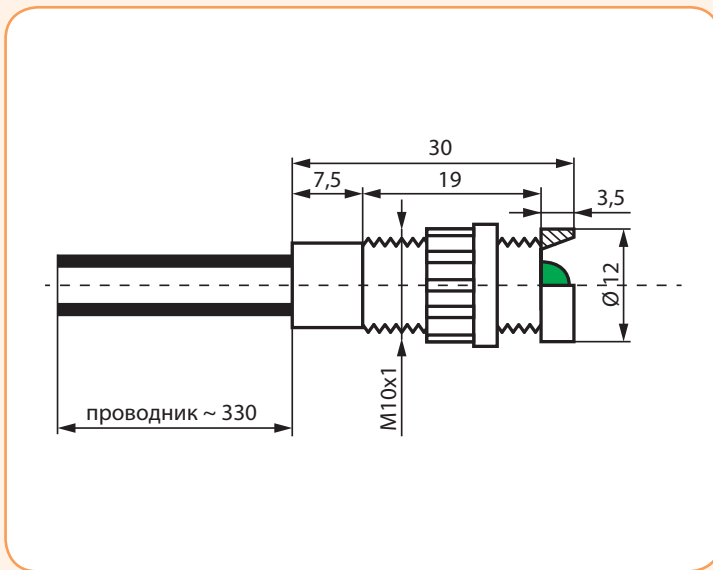
Тип	Цвет	Код	Напряжение	Диаметр	Упаковка (шт.)
LS LED 10 G 24	Зелёный	4770807	24V AC	10 мм	25/50/100
LS LED 10 R 24	Красный	4770808			
LS LED 10 Y 24	Желтый	4770809			
LS LED 10 G 230	Зелёный	4770810	230V AC		
LS LED 10 R 230	Красный	4770811			
LS LED 10 Y 230	Желтый	4770812			



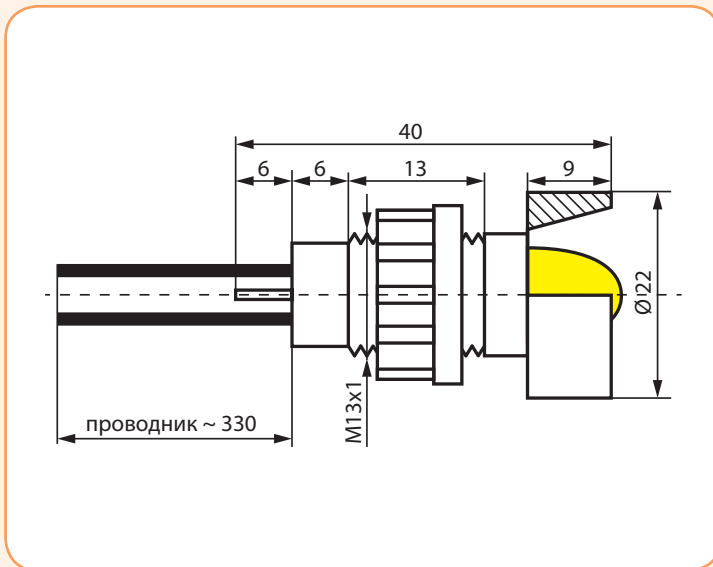
**Лампы сигнальные LS LED d=20мм**

Тип	Цвет	Код	Напряжение	Диаметр	Упаковка (шт.)
LS LED 20 G 24	Зелёный	4770813	24V AC	20 мм	25/50/100
LS LED 20 R 24	Красный	4770814			
LS LED 20 Y 24	Желтый	4770815			
LS LED 20 G 230	Зелёный	4770816	230V AC		
LS LED 20 R 230	Красный	4770817			
LS LED 20 Y 230	Желтый	4770818			

Ø = 5 мм



Ø = 10 мм



Ø = 20 мм

