

NEW

ETI

SSR & SER

Интерфейсные реле. Электромагнитные и твердотельные



WWW.ETIGROUP.EU

ETI Ukraine

04128, г.Киев, ул.Ак.Туполева, 19

тел.: +38 (044) 494-21-80

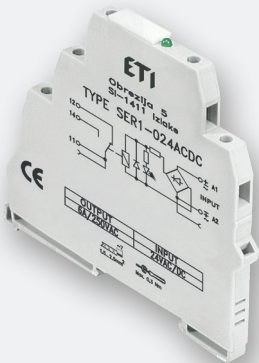
факс.: +38 (044) 494-21-82

office@eti.ua

www.eti.ua

Особенности:

- Ширина 6,2 мм;
- Интерфейсное реле SER1 - с контактным выходом 1 CO;
- Установка на шину TH 35 согласно стандарта EN60715;
- Возможность установки соединительной шины SR-TERMINAL;
- Оснащены зеленым светодиодом-индикатором;



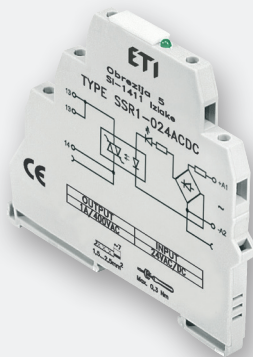
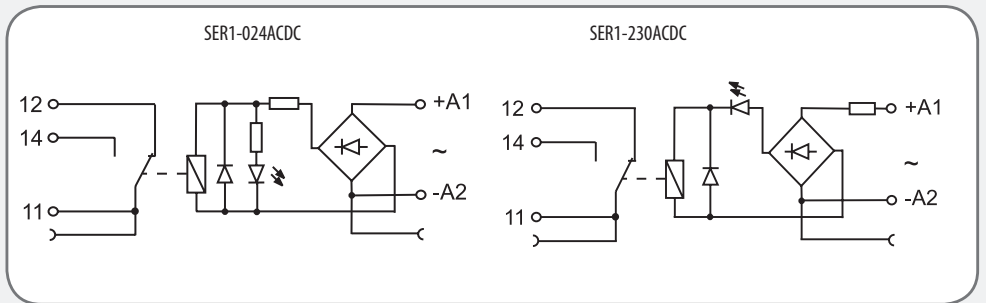
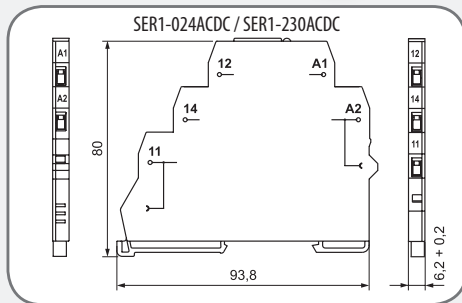
SER1-024ACDC

Монтаж

Реле предназначены для установки на шину TH 35 в соответствии с PN-EN 60715. Максимальное сечение подключаемых проводников 1 x 2,5 mm² / 2 x 1,5 mm² (1 x 14 / 2 x 16 AWG), длина снимаемой изоляции монтажного провода 8 мм, момент прилагаемого усилия при затяжке винтов 0,3 Nm. Соединительная шина SR-TERMINAL позволяет соединять общие сигналы входов-выходов, максимально допустимый ток составляет 36 А / 250 V AC.

Электромагнитные реле

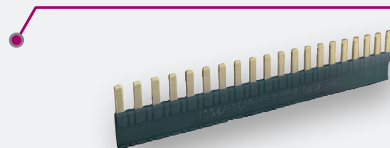
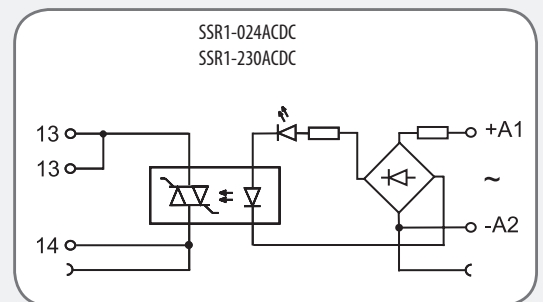
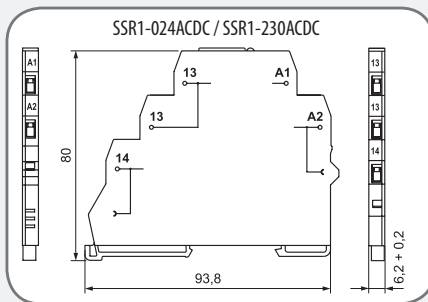
Тип	Код	Uc [V] (номинальное напряжение)	Контакты	In [A]	Вес [кг]	Упаковка [шт.]
SER1-024ACDC	2473052	24V AC/DC	1xCO	AC1: 6 A / 250 V	0,04	10/100
SER1-230ACDC	2473053	230V AC/DC		DC1: 6A/24V; 0,15A/250V		



SSR1-024ACDC

Твердотельные реле (тиристорный выход - триак)

Тип	Код	Uc [V] (номинальное напряжение)	Контакты	In [A]	Вес [кг]	Упаковка [шт.]
SSR1-024ACDC	2473050	24V AC/DC	1xNO	AC1: 1,2 A/400V	0,04	10/100
SSR1-230ACDC	2473051	230V AC/DC				

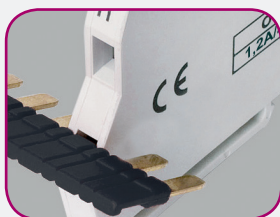


SR-TERMINAL

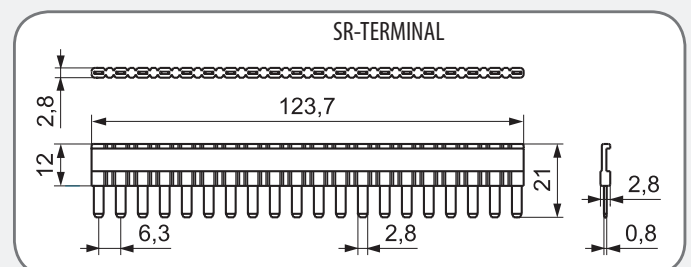
Аксессуары (SR-TERMINAL)

Тип	Код	Цвет	Описание	Вес [кг]	Упаковка [шт.]
SR-TERMINAL	2473054	черный	max. 36A (250VAC) или max. допустимый ток	0,0123	10/100

Шина соединительная SR-TERMINAL предназначена для соединения общих сигналов входов или выходов. Возможность подключения до 20 реле. Конструкция шины позволяет уменьшать длину без применения дополнительного инструмента.



Шина соединительная SR-TERMINAL предназначена для соединения общих сигналов входов или выходов.



Технические характеристики	SER1	SSR1
	Релейный выход	Тиристорный выход - триак
Количество и тип контактов / выходов	1 CO	1 NO
Материал контактов	AgSnO ₂	-
Номинальн./максималн. напряж. контактов AC	400 V AC / 250 V DC	400 V AC / 440 V AC
Минимальное коммутируемое напряжение	10 V AC / DC	20 V AC
Номинальный ток (мощность) нагрузки:		
AC1	6 A / 250 V AC	1,2 A / 400 V AC
DC1	6 A / 24 V DC; 0,15 A / 250 V DC	-
Минимальный коммутируемый ток	100 mA	10 mA
Максимальный пиковый (импульсный) ток	10 A (t=20 ms)	30 A (t=20 ms)
Номинальный ток	6 A	1,2 A
Максимальная коммутируемая мощность AC1	1 500 VA	-
Минимальная коммутируемая мощность	1 W	-
Переходное сопротивление контактов	≤100 mΩ 100 mA, 24 V	-
Максимальная частота коммутаций (цикл./час)		
• при номинальной нагрузке AC1	360 (цикл./час)	-
• без нагрузки	72 000 (цикл./час)	-
I ² t для подбора предохранителей	-	5,1 A ² s (t=1-10 ms)
dI/dt	-	50 A/μs
dV/dt	-	40 V/μs
Параметры входной цепи		
Номинальное напряжение AC: 50/60 Hz AC/DC	24 V; 230 V	24 V; 230 V
Напряжение отпускания (выключения)	AC: ≥ 0,2 Un DC: ≥ 0,1 Un	AC: ≥ 0,2 Un DC: ≥ 0,1 Un
Напряжение срабатывания	AC и DC: ≤ 0,8 Un	-
Номинальная потребляемая мощность		
AC/DC	0,3 ... 1,6 VA / 0,3 ... 1,6 W	0,3 VA / 0,3 W 24 V AC/DC
AC/DC	-	1,6 VA / 1,6 W 230 V AC/DC
Параметры изоляции в соответствии с PN-EN 60664-1		
Номинальное напряжение изоляции	400 V AC	600 V AC
Номинальное ударное напряжение (импульсное)	4 000 V 1,2 / 50 μs	-
Категория перенапряжения	III	-
Степень загрязнения изоляции	3	2
Напряжение пробоя		
• вход - выход	4 000 V AC 50/60 Hz, 1 мин., тип изоляции: усиленная	4 000 V AC 50/60 Hz, 1 мин., тип изоляции: усиленная
• вход - выход	6 000 V 1,2 / 50 μs	-
• масса - вход, выход	2 500 V AC 50/60 Hz, 1 мин.	-
• контактного зазора	1 000 V AC 50/60 Hz, 1 мин., зазор: неполное отделение	-
Расстояние между входом - выходом		
• по воздуху / по изоляции	≥ 6 mm / ≥ 8 mm	-
Дополнительные параметры		
Время срабатывания (типичное значение)	AC: 7 ms DC: 6 ms	10 ms max. (включение в нуле)
Время возврата (типичное значение)	AC: 15 ms DC: 10 ms	10 ms max.
Электрический ресурс		
• резистивный AC1 (cos φ = 0,4)	> 0,6 x 10 ⁵ 6 A, 250 V AC; > 2 x 10 ⁵ 2 A, 250 V AC	-
• резистивный DC1	10 ⁵ 6 A, 30 V DC	-
Механический ресурс (циклов)	> 2 x 10 ⁷	-
Габаритные размеры (L x W x H)	93,8 x 6,2 x 80 mm	
Вес	40 g	
Температура		
• хранения	-40...+70 °C	-40...+70 °C
• рабочая	-40...+55 °C (-40...+60 °C 24 V DC)	-40...+55 °C
Степень защиты (PN-EN 60529)	IP 20	
Защита от влияния окруж. среды (PN-EN 116000-3)	RTI	
Ударопрочность (NO/NC)	10 g	
Устойчивость к вибрации	5 g 10...500 Hz	

Параметры входной цепи SER1

Тип	Номинальное входное напряжение, Un [V]	Мощность входной цепи	Рабочий диапазон напряжения питания, V	
			min. (при 20 °C)	max. (при 55 °C)
SER1-024ACDC	24 V AC/DC	0,5 VA / 0,5 W	19,2	26,4
SER1-230ACDC	230 V AC/DC	0,8 VA / 0,8 W	184,0	253,0

Параметры входной цепи SSR1

Тип	Номинальное входное напряжение, Un [V]	Мощность входной цепи
SSR1-024ACDC	24 V AC/DC	0,3 VA / 0,3 W
SSR1-230ACDC	230 V AC/DC	1,6 VA / 1,6 W

www.etigroup.eu

ETI Ukraine

04128, г.Киев, ул.Ав.Туполева, 19

тел.: +38 (044) 494-21-80

факс.: +38 (044) 494-21-82

office@eti.ua

www.eti.ua



Power Needs Control