

# ETIHOMESWITCH

|  |     |
|--|-----|
| ВИМИКАЧІ IP54  | 193 |
| РОЗЕТКИ IP54   | 194 |
| КОМБІНОВАНІ „МІКСИ”<br>(РОЗЕТКА + ВИМИКАЧ) IP54            | 195 |
| КАУЧУКОВІ ВИЛКИ ТА РОЗЕТКИ                                 | 198 |
| ВИМИКАЧІ, РОЗЕТКИ ТА БЛОКИ<br>ПОДОВЖУВАЧІВ З ПОЛІКАРБОНАТУ | 199 |

ЕЛЕКТРОФУРНІТУРА ЗОВНІШНЬОЇ УСТАНОВКИ (IP54)

КАУЧУКОВІ ВИЛКИ ТА ВИМИКАЧІ/РОЗЕТКИ З ПОЛІКАРБОНАТУ



**ETI**

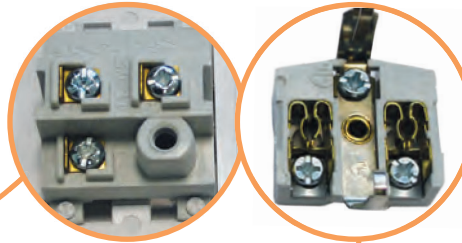
SWITCH TO A SAFE FUTURE

Вимикачі та розетки (IP54) Hermetics

→ Вимикач:  
10A / 250В



→ З'ємні механізми  
вимикачів та розеток  
забезпечують доступ з усіх  
боків, що спрощує процес  
підключення



→ Контактна група має  
срібні напайки, що  
збільшує термін експлуатації виробу



→ Подвійні та потрійні розетки мають  
внутрішнє розведення (підключення), що  
дозволяє заощаджувати час при монтажі



→ Розетка:  
16A/250В



→ Підпружинена кришка  
забезпечує ступінь захисту IP54

→ Варіанти виконання кришок: із прозорою  
(димчастою) кришкою або під колір корпусу



→ 5 різних варіантів кольору

- білий
- коричневий
- сірий
- чорний
- сіро-графітовий



→ Універсальна передня частина вимикачів  
та розеток дозволяє кріпити кришку в будь-  
якому положенні, що забезпечує можливість  
підведення кабелю як зверху, так і знизу

→ Універсальні гвинти під шліцеву  
або хрестоподібну викрутку



→ Ущільнювальний сальник  
забезпечує герметичність вводу



## Вимикачі (IP54) серії Hermetics

| Технічні характеристики:    |   |
|-----------------------------|---|
| Напруга мережі              | AC 250V/50 - 60 Hz                                |
| Номинальний струм           | 10 A  |
| Ступінь захисту             | IP54  |
| Матеріал корпусу            | АБС-пластик                                       |
| Кольори                     | білий, коричневий, сірий, чорний, сіро-графітовий |
| Відповідність стандартам    | PN-EN 60669-1:2006                                |
| Робочий діапазон температур | -25...+70°C                                       |

**Вимикачі 10A, ~250В, IP54 - (колір білий)**

| Тип   | Код     | Опис                             | Колір                          | Вага (г) |      |
|-------|---------|----------------------------------|--------------------------------|----------|------|
| VNE-1 | 4668000 | Вимикач 1-клавішний              | <input type="checkbox"/> білий | 80       | 1/10 |
| VNE-2 | 4668001 | Вимикач 2-клавішний              | <input type="checkbox"/> білий | 80       | 1/10 |
| VNE-3 | 4668002 | Вимикач "сходовий" (1-клавішний) | <input type="checkbox"/> білий | 80       | 1/10 |
| VNE-7 | 4668006 | Вимикач "сходовий" (2-клавішний) | <input type="checkbox"/> білий | 80       | 1/10 |
| VNE-6 | 4668005 | Вимикач "перехресний"            | <input type="checkbox"/> білий | 80       | 1/10 |
| VNE-4 | 4668003 | Кнопка "дзвоник"                 | <input type="checkbox"/> білий | 80       | 1/10 |
| VNE-5 | 4668004 | Кнопка "світло"                  | <input type="checkbox"/> білий | 80       | 1/10 |

**Вимикачі (із підсвічуванням) 10A, ~250В, IP54 - (колір білий)**

|        |         |   |                                |    |      |
|--------|---------|---|--------------------------------|----|------|
| VNE-1L | 4668007 | Вимикач 1-клавішний (із підсвічуванням)   | <input type="checkbox"/> білий | 80 | 1/10 |
| VNE-2L | 4668008 | Вимикач 2-клавішний (із підсвічуванням)   | <input type="checkbox"/> білий | 80 | 1/10 |
| VNE-3L | 4668009 | Вимикач "сходовий" (із підсвічуванням)    | <input type="checkbox"/> білий | 80 | 1/10 |
| VNE-6L | 4668012 | Вимикач "перехресний" (із підсвічуванням) | <input type="checkbox"/> білий | 80 | 1/10 |
| VNE-4L | 4668010 | Кнопка "дзвоник" (із підсвічуванням)      | <input type="checkbox"/> білий | 80 | 1/10 |
| VNE-5L | 4668011 | Кнопка "світло" (із підсвічуванням)       | <input type="checkbox"/> білий | 80 | 1/10 |

**Вимикачі 10A, ~250В, IP54 - (колір коричневий)**

| Тип      | Код     | Опис                  | Колір  | Вага (г) |      |
|----------|---------|-----------------------|--|----------|------|
| VNE-1-KR | 4668040 | Вимикач 1-клавішний   | <input checked="" type="checkbox"/> коричневий | 80       | 1/10 |
| VNE-2-KR | 4668041 | Вимикач 2-клавішний   | <input checked="" type="checkbox"/> коричневий | 80       | 1/10 |
| VNE-3-KR | 4668042 | Вимикач "сходовий"    | <input checked="" type="checkbox"/> коричневий | 80       | 1/10 |
| VNE-6-KR | 4668045 | Вимикач "перехресний" | <input checked="" type="checkbox"/> коричневий | 80       | 1/10 |
| VNE-4-KR | 4668043 | Кнопка "дзвоник"      | <input checked="" type="checkbox"/> коричневий | 80       | 1/10 |
| VNE-5-KR | 4668044 | Кнопка "світло"       | <input checked="" type="checkbox"/> коричневий | 80       | 1/10 |

**Вимикачі (із підсвічуванням) 10A, ~250В, IP54 - (колір коричневий)**

|           |         |   |  |    |      |
|-----------|---------|---|--|----|------|
| VNE-1L-KR | 4668046 | Вимикач 1-клавішний (із підсвічуванням)   | <input checked="" type="checkbox"/> коричневий | 80 | 1/10 |
| VNE-2L-KR | 4668047 | Вимикач 2-клавішний (із підсвічуванням)   | <input checked="" type="checkbox"/> коричневий | 80 | 1/10 |
| VNE-3L-KR | 4668048 | Вимикач "сходовий" (із підсвічуванням)    | <input checked="" type="checkbox"/> коричневий | 80 | 1/10 |
| VNE-6L-KR | 4668049 | Вимикач "перехресний" (із підсвічуванням) | <input checked="" type="checkbox"/> коричневий | 80 | 1/10 |

**Вимикачі 10A, ~250В, IP54 - (колір сірий)**

| Тип      | Код     | Опис                  | Колір                                     | Вага (г) |      |
|----------|---------|-----------------------|---|----------|------|
| VNE-1-SR | 4668060 | Вимикач 1-клавішний   | <input checked="" type="checkbox"/> сірий | 80       | 1/10 |
| VNE-2-SR | 4668061 | Вимикач 2-клавішний   | <input checked="" type="checkbox"/> сірий | 80       | 1/10 |
| VNE-3-SR | 4668062 | Вимикач "сходовий"    | <input checked="" type="checkbox"/> сірий | 80       | 1/10 |
| VNE-6-SR | 4668065 | Вимикач "перехресний" | <input checked="" type="checkbox"/> сірий | 80       | 1/10 |
| VNE-4-SR | 4668063 | Кнопка "дзвоник"      | <input checked="" type="checkbox"/> сірий | 80       | 1/10 |
| VNE-5-SR | 4668064 | Кнопка "світло"       | <input checked="" type="checkbox"/> сірий | 80       | 1/10 |

**Вимикачі (із підсвічуванням) 10A, ~250В, IP54 - (колір сірий)**

|           |         |   |   |    |      |
|-----------|---------|---|---|----|------|
| VNE-1L-SR | 4668066 | Вимикач 1-клавішний (із підсвічуванням)   | <input checked="" type="checkbox"/> сірий | 80 | 1/10 |
| VNE-2L-SR | 4668067 | Вимикач 2-клавішний (із підсвічуванням)   | <input checked="" type="checkbox"/> сірий | 80 | 1/10 |
| VNE-3L-SR | 4668068 | Вимикач "сходовий" (із підсвічуванням)    | <input checked="" type="checkbox"/> сірий | 80 | 1/10 |
| VNE-6L-SR | 4668069 | Вимикач "перехресний" (із підсвічуванням) | <input checked="" type="checkbox"/> сірий | 80 | 1/10 |



VNE-1, VNE-1L

VNE-1-KR



VNE-2, VNE-2L

VNE-2-SR



VNE-3, VNE-3L

VNE-3L-KR



VNE-4, VNE-4L

VNE-4L-SR



VNE-5, VNE-5L

VNE-5-KR



VNE-6, VNE-6L

VNE-6L-SR



VNE-7

VNE-2L-KR



VHE-1-BL

VHE-1-SRG



VHE-2-BL

VHE-2-SRG



VHE-4L-BL

VHE-4L-SRG

**Вимикачі 10А, ~250В, IP54 - (колір чорний)**

| Тип      | Код     | Опис                  | Колір    | Вага (г) |      |
|----------|---------|-----------------------|----------|----------|------|
| VHE-1-BL | 4668080 | Вимикач 1-клавішний   | ■ чорний | 80       | 1/10 |
| VHE-2-BL | 4668081 | Вимикач 2-клавішний   | ■ чорний | 80       | 1/10 |
| VHE-3-BL | 4668082 | Вимикач "сходовий"    | ■ чорний | 80       | 1/10 |
| VHE-6-BL | 4668085 | Вимикач "перехресний" | ■ чорний | 80       | 1/10 |
| VHE-4-BL | 4668083 | Кнопка "дзвоник"      | ■ чорний | 80       | 1/10 |
| VHE-5-BL | 4668084 | Кнопка "світло"       | ■ чорний | 80       | 1/10 |

**Вимикачі (із підсвічуванням) 10А, ~250В, IP54 - (колір чорний)**

|           |         |   |          |    |      |
|-----------|---------|---|----------|----|------|
| VHE-1L-BL | 4668086 | Вимикач 1-клавішний (із підсвічуванням) | ■ чорний | 80 | 1/10 |
| VHE-2L-BL | 4668087 | Вимикач 2-клавішний (із підсвічуванням) | ■ чорний | 80 | 1/10 |
| VHE-3L-BL | 4668088 | Вимикач "сходовий" (із підсвічуванням)  | ■ чорний | 80 | 1/10 |
| VHE-4L-BL | 4668089 | Кнопка "дзвоник" (із підсвічуванням)    | ■ чорний | 80 | 1/10 |

**Вимикачі 10А, ~250В, IP54 - (колір сіро-графітовий)**

| Тип       | Код     | Опис                  | Колір             | Вага (г) |      |
|-----------|---------|-----------------------|-------------------|----------|------|
| VHE-1-SRG | 4668096 | Вимикач 1-клавішний   | ■ сіро-графітовий | 80       | 1/10 |
| VHE-2-SRG | 4668097 | Вимикач 2-клавішний   | ■ сіро-графітовий | 80       | 1/10 |
| VHE-3-SRG | 4668098 | Вимикач "сходовий"    | ■ сіро-графітовий | 80       | 1/10 |
| VHE-6-SRG | 4668101 | Вимикач "перехресний" | ■ сіро-графітовий | 80       | 1/10 |
| VHE-4-SRG | 4668099 | Кнопка "дзвоник"      | ■ сіро-графітовий | 80       | 1/10 |
| VHE-5-SRG | 4668100 | Кнопка "світло"       | ■ сіро-графітовий | 80       | 1/10 |

**Вимикачі (із підсвічуванням) 10А, ~250В, IP54 - (колір сіро-графітовий)**

|            |         |   |                   |    |      |
|------------|---------|---|-------------------|----|------|
| VHE-1L-SRG | 4668102 | Вимикач 1-клавішний (із підсвічуванням) | ■ сіро-графітовий | 80 | 1/10 |
| VHE-2L-SRG | 4668103 | Вимикач 2-клавішний (із підсвічуванням) | ■ сіро-графітовий | 80 | 1/10 |
| VHE-3L-SRG | 4668104 | Вимикач "сходовий" (із підсвічуванням)  | ■ сіро-графітовий | 80 | 1/10 |
| VHE-4L-SRG | 4668105 | Кнопка "дзвоник" (із підсвічуванням)    | ■ сіро-графітовий | 80 | 1/10 |

Розетки (IP54) серії Hermetics



RHE-1sd

RHE-1sd-KR



RHE-1sd-SR

RHE-1sd-BL



RHE-2sd



RHE-3sd

**Технічні характеристики:**

|                          |   |
|--------------------------|---|
| Напруга мережі           | AC 250V/50 - 60 Hz                                |
| Номинальний струм        | 16 А  |
| Ступінь захисту          | IP54  |
| Матеріал корпусу         | АБС-пластик                                       |
| Кольори                  | білий, коричневий, сірий, чорний, сіро-графітовий |
| Відповідність стандартам | PN-IEC 60884-1:2006                               |

**Розетки 16А, ~250В, IP54 - з димчастою (прозорою) кришкою**

| Тип        | Код     | Опис                         | Колір        | Вага (г) |      |
|------------|---------|------------------------------|--------------|----------|------|
| RHE-1sd    | 4668016 | 1-на розетка із 3/К (Schuko) | □ білий      | 73       | 1/10 |
| RHE-2sd    | 4668020 | 2-на розетка із 3/К (Schuko) | □ білий      | 161      | 1/10 |
| RHE-3sd    | 4668024 | 3-на розетка із 3/К (Schuko) | □ білий      | 238      | 1/10 |
| RHE-1sd-KR | 4668051 | 1-на розетка із 3/К (Schuko) | ■ коричневий | 73       | 1/10 |
| RHE-2sd-KR | 4668053 | 2-на розетка із 3/К (Schuko) | ■ коричневий | 161      | 1/10 |
| RHE-3sd-KR | 4668055 | 3-на розетка із 3/К (Schuko) | ■ коричневий | 238      | 1/10 |
| RHE-1sd-SR | 4668071 | 1-на розетка із 3/К (Schuko) | ■ сірий      | 73       | 1/10 |
| RHE-2sd-SR | 4668073 | 2-на розетка із 3/К (Schuko) | ■ сірий      | 161      | 1/10 |
| RHE-3sd-SR | 4668075 | 3-на розетка із 3/К (Schuko) | ■ сірий      | 238      | 1/10 |
| RHE-1sd-BL | 4668090 | 1-на розетка із 3/К (Schuko) | ■ чорний     | 73       | 1/10 |
| RHE-2sd-BL | 4668091 | 2-на розетка із 3/К (Schuko) | ■ чорний     | 161      | 1/10 |
| RHE-3sd-BL | 4668092 | 3-на розетка із 3/К (Schuko) | ■ чорний     | 238      | 1/10 |



RHE-2sd-KR




RHE-2sd-SR



RHE-2sd-BL

Розетки/Мікси (розетка+вимикач) (IP54) Hermetics

**Розетки 16А, ~250В, IP54 - з непрозорою кришкою**

| Тип        | Код     | Опис                         | Колір   | Вага (г) |  |
|------------|---------|------------------------------|---|----------|---|
| RHE-1s     | 4668015 | 1-на розетка із 3/К (Schuko) | <input type="checkbox"/> білий                      | 80       | 1/10  |
| RHE-2s     | 4668019 | 2-на розетка із 3/К (Schuko) | <input type="checkbox"/> білий                      | 168      | 1/10  |
| RHE-3s     | 4668023 | 3-на розетка із 3/К (Schuko) | <input type="checkbox"/> білий                      | 240      | 1/10  |
| RHE-1s-KR  | 4668050 | 1-на розетка із 3/К (Schuko) | <input checked="" type="checkbox"/> коричневий      | 80       | 1/10  |
| RHE-2s-KR  | 4668052 | 2-на розетка із 3/К (Schuko) | <input checked="" type="checkbox"/> коричневий      | 168      | 1/10  |
| RHE-3s-KR  | 4668054 | 3-на розетка із 3/К (Schuko) | <input checked="" type="checkbox"/> коричневий      | 240      | 1/10  |
| RHE-1s-SR  | 4668070 | 1-на розетка із 3/К (Schuko) | <input checked="" type="checkbox"/> сірий           | 80       | 1/10  |
| RHE-2s-SR  | 4668072 | 2-на розетка із 3/К (Schuko) | <input checked="" type="checkbox"/> сірий           | 168      | 1/10  |
| RHE-3s-SR  | 4668074 | 3-на розетка із 3/К (Schuko) | <input checked="" type="checkbox"/> сірий           | 240      | 1/10  |
| RHE-1s-SRG | 4668106 | 1-на розетка із 3/К (Schuko) | <input checked="" type="checkbox"/> сіро-графітовий | 80       | 1/10  |
| RHE-2s-SRG | 4668107 | 2-на розетка із 3/К (Schuko) | <input checked="" type="checkbox"/> сіро-графітовий | 168      | 1/10  |
| RHE-3s-SRG | 4668108 | 3-на розетка із 3/К (Schuko) | <input checked="" type="checkbox"/> сіро-графітовий | 240      | 1/10  |
| RHE-1s-BL  | 4668093 | 1-на розетка із 3/К (Schuko) | <input checked="" type="checkbox"/> чорний          | 73       | 1/10  |
| RHE-2s-BL  | 4668094 | 2-на розетка із 3/К (Schuko) | <input checked="" type="checkbox"/> чорний          | 161      | 1/10  |
| RHE-3s-BL  | 4668095 | 3-на розетка із 3/К (Schuko) | <input checked="" type="checkbox"/> чорний          | 238      | 1/10  |




ETHOMESWITCH

"Мікси" (розетка+вимикач) (IP54) Hermetics


**Технічні характеристики:**

|                          |  |
|--------------------------|--|
| Напруга мережі           | AC 250V/50 - 60 Hz                       |
| Номинальний струм        | 10 А/16 А                                |
| Ступінь захисту          | IP54                                     |
| Матеріал корпусу         | АБС-пластик                              |
| Кольори                  | білий                                    |
| Відповідність стандартам | PN-EN 60669-1:2006 / PN-IEC 60884-1:2006 |

**"Мікси" горизонтальні 10А/16А, ~250В, IP54 - (колір білий)**

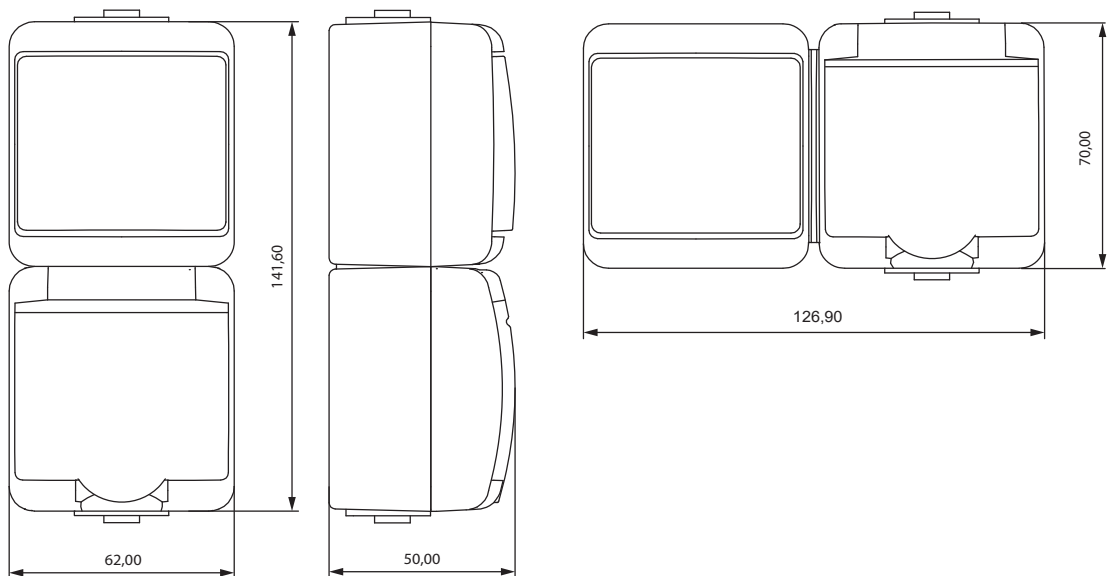
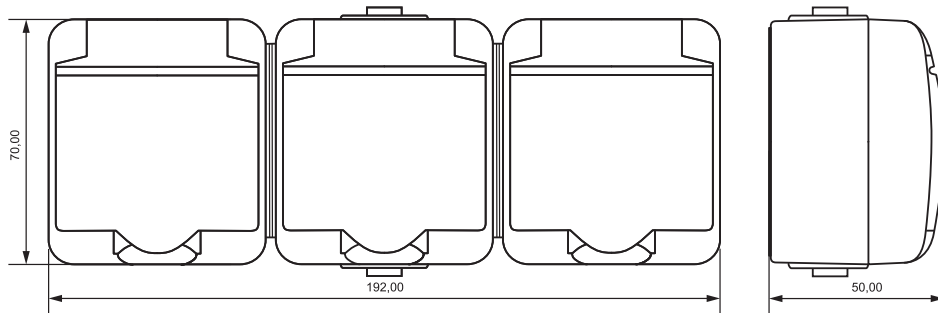
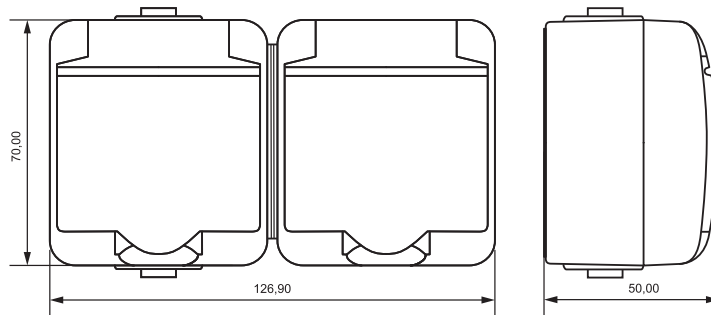
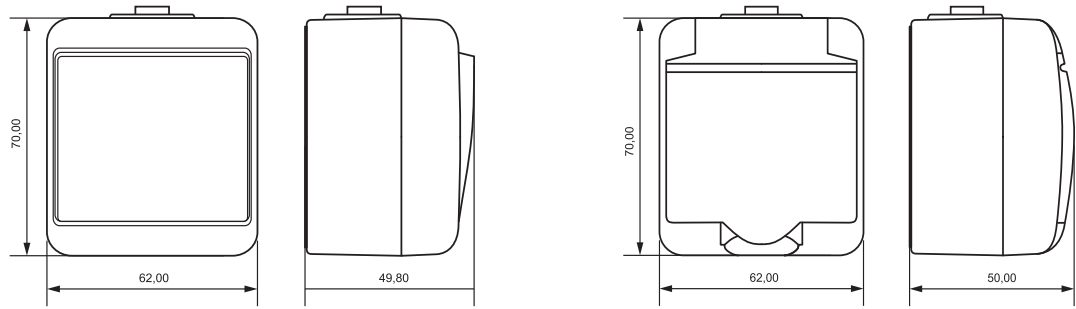
| Тип      | Код     | Опис  | Колір                          | Вага (г) |  |
|----------|---------|---|--------------------------------|----------|---|
| VRHN-1s  | 4668031 | 1-кл. вимикач + 1-на розетка із 3/К "schuko" (біла кришка)    | <input type="checkbox"/> білий | 160      | 1/10  |
| VRHN-1sd | 4668032 | 1-кл. вимикач + 1-на розетка із 3/К "schuko" (димч. кришка)   | <input type="checkbox"/> білий | 160      | 1/10  |
| VRHN-2s  | 4668033 | 2-кл. вимикач + 1-на розетка із 3/К "schuko" (біла кришка)    | <input type="checkbox"/> білий | 160      | 1/10  |
| VRHN-2sd | 4668034 | 2-кл. вимикач + 1-на розетка із 3/К "schuko" (димч. кришка)   | <input type="checkbox"/> білий | 160      | 1/10  |
| VRHN-3s  | 4668035 | "Сход." вимикач + 1-на розетка із 3/К "schuko" (біла кришка)  | <input type="checkbox"/> білий | 160      | 1/10  |
| VRHN-3sd | 4668036 | "Сход." вимикач + 1-на розетка із 3/К "schuko" (димч. кришка) | <input type="checkbox"/> білий | 160      | 1/10  |

**"Мікси" вертикальні 10А/16А, ~250В, IP54 - (колір білий)**

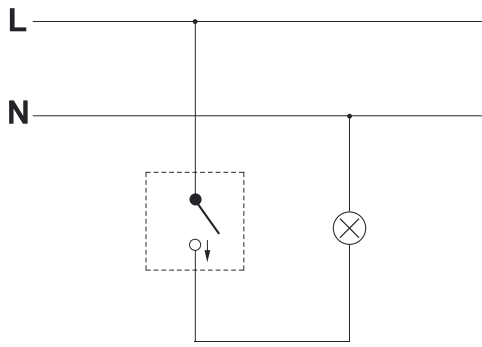
| Тип      | Код     | Опис  | Колір                          | Вага (г) |  |
|----------|---------|---|--------------------------------|----------|---|
| VRHP-1s  | 4668025 | 1-кл. вимикач + 1-на розетка із 3/К "schuko" (біла кришка)    | <input type="checkbox"/> білий | 160      | 1/10  |
| VRHP-1sd | 4668026 | 1-кл. вимикач + 1-на розетка із 3/К "schuko" (димч. кришка)   | <input type="checkbox"/> білий | 160      | 1/10  |
| VRHP-2s  | 4668027 | 2-кл. вимикач + 1-на розетка із 3/К "schuko" (біла кришка)    | <input type="checkbox"/> білий | 160      | 1/10  |
| VRHP-2sd | 4668028 | 2-кл. вимикач + 1-на розетка із 3/К "schuko" (димч. кришка)   | <input type="checkbox"/> білий | 160      | 1/10  |
| VRHP-3s  | 4668029 | "Сход." вимикач + 1-на розетка із 3/К "schuko" (біла кришка)  | <input type="checkbox"/> білий | 160      | 1/10  |
| VRHP-3sd | 4668030 | "Сход." вимикач + 1-на розетка із 3/К "schuko" (димч. кришка) | <input type="checkbox"/> білий | 160      | 1/10  |



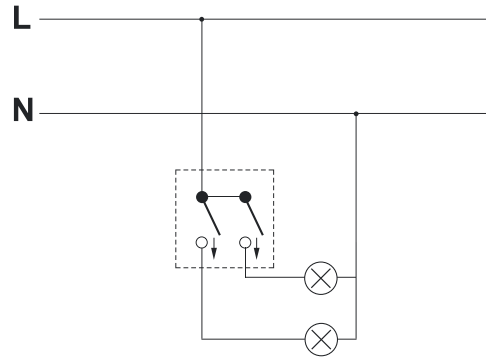
Габаритні розміри



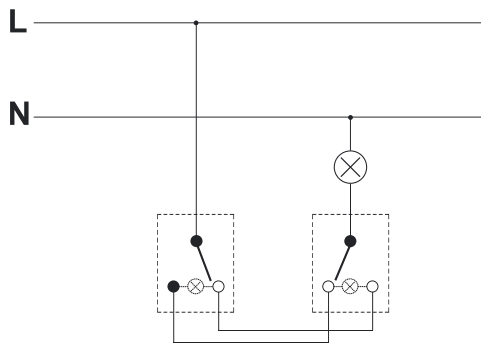
Схеми підключення



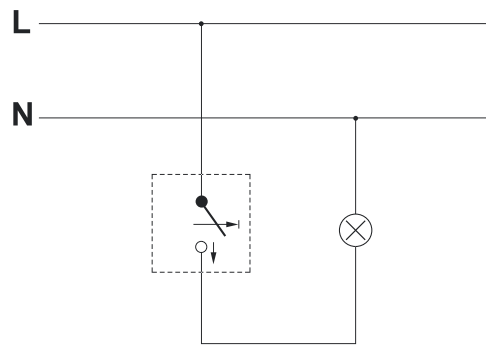
VHE-1



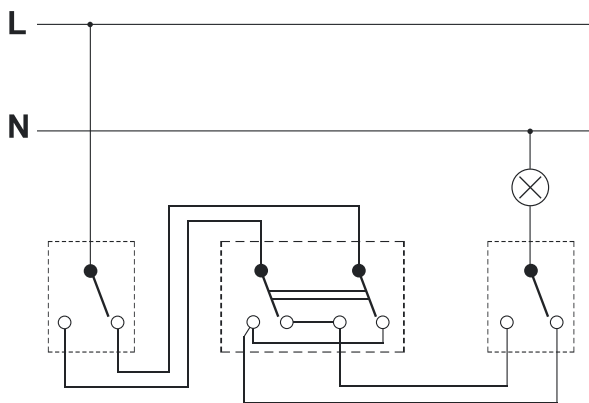
VHE-2



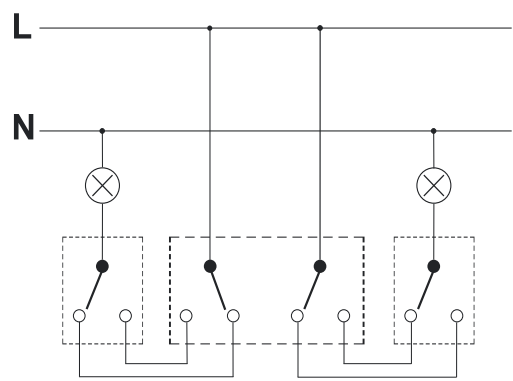
VHE-3, VHE-3L



VHE-4, VHE-5



VHE-6



VHE-7

Вилки (каучукові та з полікарбонату, 16A, 250V AC)



| Технічні характеристики: |                      |
|--------------------------|----------------------|
| Напруга мережі           | AC 250V/50 - 60 Hz   |
| Номинальний струм        | 16 A                 |
| Ступінь захисту          | IP20 / IP44          |
| Матеріал корпусу         | каучук, полікарбонат |
| Кольори                  | чорний, білий        |
| Відповідність стандартам | IEC 60884-1          |

| Вилки (каучукові, 16A, 250V AC)       |         |  |          |          |      |
|---------------------------------------|---------|--|----------|----------|------|
| Тип                                   | Код     | Опис   | Колір    | Вага (г) |      |
| PKB-90                                | 4481000 | Вилка кутова (2P+PE, каучук, IP20, чорна)                          | ■ чорний | 37       | 1/20 |
| PKB-AN                                | 4481001 | Вилка пряма з кільцем (2P+PE, каучук, IP44, чорна)                 | ■ чорний | 52       | 1/20 |
| PKB-ST                                | 4481002 | Вилка пряма (2P+PE, каучук, IP44, чорна)                           | ■ чорний | 50       | 1/20 |
| Вилки (з полікарбонату, 16A, 250V AC) |         |  |          |          |      |
| PPW-UNI                               | 4481003 | Вилка універсальна (2P+PE, кутова/пряма, полікарбонат, IP20, біла) | □ білий  | 37       | 1/20 |
| PPW-90                                | 4481004 | Вилка кутова (2P, без заземлення, полікарбонат, IP20, біла)        | □ білий  | 24       | 1/50 |
| PPB-90                                | 4481005 | Вилка кутова (2P+PE, полікарбонат, IP20, чорна)                    | ■ чорний | 36       | 1/28 |
| PPB-ST                                | 4481006 | Вилка пряма (2P+PE, полікарбонат, IP20, чорна)                     | ■ чорний | 34       | 1/16 |
| PPZW-90                               | 4481007 | Вилка кутова із захистом* (2P+PE, полікарбонат, IP20, біла)        | □ білий  | 56       | 1/50 |

\* Вилка PPZW-90 має в корпусі варистор + термозапобіжник.

Розетки кабельні, блоки розеток (каучукові, 16A, 250V AC)



| Технічні характеристики: |                      |
|--------------------------|----------------------|
| Напруга мережі           | AC 250V/50 - 60 Hz   |
| Номинальний струм        | 16 A                 |
| Ступінь захисту          | IP20 / IP44          |
| Матеріал корпусу         | каучук, полікарбонат |
| Кольори                  | чорний               |
| Відповідність стандартам | IEC 60884-1          |

| Розетки кабельні (каучукові, 16A, 250V AC) |         |   |          |          |      |
|--|---------|---|----------|----------|------|
| Тип  | Код     | Опис  | Колір    | Вага (г) |      |
| ERS-1                                      | 4481008 | Розетка кабельна 1-на (2P+PE, Schuko, каучук, IP20, чорна)                | ■ чорний | 66       | 1/40 |
| ERS-3C                                     | 4481009 | Розетка кабельна 3-на з заглушками (3x2P+PE, Schuko, IP44, каучук, чорна) | ■ чорний | 325      | 1/25 |
| ERS-2C                                     | 4481013 | Розетка кабельна 2-на з заглушками (2x2P+PE, Schuko, IP44, каучук, чорна) | ■ чорний | 225      | 1/12 |
| ERS-2CM                                    | 4481014 | Розетка кабельна 2-на з кришками (2x2P+PE, Schuko, IP44, каучук, чорна)   | ■ чорний | 228      | 1/10 |
| ERS-4CM                                    | 4481015 | Розетка кабельна 4-на з кришками (4x2P+PE, Schuko, IP44, каучук, чорна)   | ■ чорний | 418      | 1/6  |
| Блоки розеток (каучукові, 16A, 250V AC)    |         |   |          |          |      |
| ERS-3B                                     | 4481010 | Блок розеток 3-місний (3x2P+PE, Schuko, каучук, IP20, чорний)             | ■ чорний | 227      | 1/48 |
| ERS-6B                                     | 4481011 | Блок розеток 6-місний (6x2P+PE, Schuko, каучук, IP20, чорний)             | ■ чорний | 405      | 1/26 |
| ERS-3HC                                    | 4481012 | Блок розеток 3-місний з катушкою (3x2P+PE, Schuko, каучук, IP20, чорний)  | ■ чорний | 830      | 1/12 |



## Вимикачі (10A, 250V AC), розетки (16A, 250V AC) з полікарбонату

**Технічні характеристики:**

|                          |                    |
|--------------------------|--------------------|
| Напруга мережі           | AC 250V/50 - 60 Hz |
| Номинальний струм        | 10A / 16 A         |
| Ступінь захисту          | IP44               |
| Матеріал корпусу         | полікарбонат       |
| Кольори                  | білий              |
| Відповідність стандартам | IEC 60884-1        |

**Вимикачі (10A, 250V AC)**

| Тип   | Код     | Опис  | Колір                          | Вага (г) |      |
|-------|---------|---|--------------------------------|----------|------|
| PVE-1 | 4481016 | Вимикач 1-кл. (IP44, 10A, 250V, полікарбонат)         | <input type="checkbox"/> білий | 128      | 1/10 |
| PVE-2 | 4481017 | Вимикач 2-кл. (IP44, 10A, 250V, полікарбонат)         | <input type="checkbox"/> білий | 132      | 1/10 |
| PVE-3 | 4481018 | Вимикач "сходовий" (IP44, 10A, 250V AC, полікарбонат) | <input type="checkbox"/> білий | 131      | 1/10 |

**Розетки (16A, 250V AC)**

|         |         |   |                                |     |      |
|---------|---------|---|--------------------------------|-----|------|
| PRE-1   | 4481019 | Розетка 1-на кутова (2P+PE, Schuko, IP44, 16A, 250V, полікарбонат)                      | <input type="checkbox"/> білий | 145 | 1/10 |
| PRE-2   | 4481020 | Розетка 2-на кутова (2x2P+PE, Schuko, IP44, 16A, 250V, полікарбонат)                    | <input type="checkbox"/> білий | 239 | 1/4  |
| PRE-2PC | 4481021 | Розетка 2-на з кришк. для вилки РКВ-90 (2x2P+PE, Schuko, IP44, 16A, 250V, полікарбонат) | <input type="checkbox"/> білий | 243 | 1/8  |

**Мікси (10/16A, 250V AC)**

|       |         |   |                                |     |     |
|-------|---------|---|--------------------------------|-----|-----|
| PRV-1 | 4481022 | Мікс PRV-1: 1-кл.вим.+ 1-на розетка (2P+PE, Schuko, IP44, 10/16A, 250V, полікарбонат)   | <input type="checkbox"/> білий | 214 | 1/4 |
| PRV-2 | 4481023 | Мікс PRV-2: 2-кл.вим.+ 1-на розетка (2P+PE, Schuko, IP44, 10/16A, 250V, полікарбонат)   | <input type="checkbox"/> білий | 217 | 1/4 |
| PRV-3 | 4481024 | Мікс PRV-3: сходов.вим.+ 1-на розетка (2P+PE, Schuko, IP44, 10/16A, 250V, полікарбонат) | <input type="checkbox"/> білий | 216 | 1/4 |



## Блоки розеток для подовжувачів, подовжувачі (16A, 250V AC, з поворотними розетками)

**Технічні характеристики:**

|                          |                    |
|--------------------------|--------------------|
| Напруга мережі           | AC 250V/50 - 60 Hz |
| Номинальний струм        | 16 A               |
| Ступінь захисту          | IP20               |
| Матеріал корпусу         | полікарбонат       |
| Кольори                  | білий              |
| Відповідність стандартам | IEC 60884-1        |

**Блок для подовжувача (16A, 250V AC)**

| Тип     | Код     | Опис   | Колір                          | Вага (г) |      |
|---------|---------|--|--------------------------------|----------|------|
| EC4-EMP | 4481026 | Блок для подовжувача 4-місний (4x2P+PE, Schuko, пустий, IP20, 16A, 250V) | <input type="checkbox"/> білий | 369      | 1/10 |
| EC6-EMP | 4481028 | Блок для подовжувача 6-місний (6x2P+PE, Schuko, пустий, IP20, 16A, 250V) | <input type="checkbox"/> білий | 509      | 1/10 |

**Подовжувачі (16A, 250V AC)**

|       |         |  |                                |     |      |
|-------|---------|--|--------------------------------|-----|------|
| EC4-3 | 4481027 | Блок подовж. 4-місний із захист. (4x2P+PE, Schuko, кабель 3м, IP20, 16A, 250V) | <input type="checkbox"/> білий | 760 | 1/10 |
| EC6-3 | 4481029 | Блок подовж. 6-місний із захист. (6x2P+PE, Schuko, кабель 3м, IP20, 16A, 250V) | <input type="checkbox"/> білий | 897 | 1/10 |

Увага! Подовжувачі із захистом мають вилку PPZW-90 (варистор + термозапобіжник в корпусі вилки)

